

Ölfaßpumpe mit Hebel



PRODUKTEIGENSCHAFTEN

- Beliebtes Pumpendesign für den professionellen Einsatz.
- Hochwertige pulverbeschichtete Stahlpumpe.
- Gehäuse mit gerippter Sektion.
- Pumpenkopf aus Aluminiumdruckguss für maximale Festigkeit.
- Verbaute Gewintheadapter zur Verwendung an Fässern mit unterschiedlicher Gewinde.
- Hebelgriff aus Stahl mit Gummigriff für mehr Komfort.
- Verschleißfeste Messingkolbenringe am Zinkdruckgusskolben.
- Mit gebogenem Metallauslauf und Teleskop-Saugrohr.

TECHNISCHE DATEN

Geeignet für Fassgrößen 50 & 205 Liter

Fassgewinde: 1.1/2 Zoll & 2 Zoll

Fördermenge: bis zu 300 ml pro Hub

Flüssigkeiten: Heizöle, Motoröle, Dieselöl, Kerosin,
schwere und leichte Öle

Material: Stahl / Aluminium / Zink / Messing / NBR-Gummidichtung

ACHTUNG

Lesen Sie die Bedienungsanleitung und die enthaltenen Sicherheitshinweise aufmerksam durch, bevor Sie das Produkt verwenden. Benutzen Sie das Produkt korrekt, mit Vorsicht und nur dem Verwendungszweck entsprechend. Nichtbeachtung der Sicherheitshinweise kann zu Schäden, Verletzungen und Erlöschen der Gewährleistung führen. Bewahren Sie diese Anleitungen für späteres Nachlesen an einem sicheren und trockenen Ort auf. Legen Sie die Bedienungsanleitung bei, wenn Sie das Produkt an Dritte weitergeben.

VERWENDUNGSZWECK

Diese Pumpe wurde konzipiert für einen schnellen Flüssigkeitstransfer aus 55 und 205 Liter Stahlfässern, für die im Kapitel „Technische Daten“ genannten Flüssigkeiten, aus den Bereichen Landwirtschaft, Industrie, Maschinenbau, Kraftfahrzeugreparatur, etc.

SICHERHEITSHINWEISE

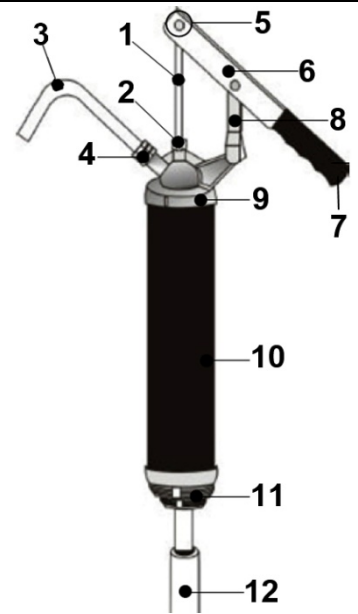
- Halten Sie den Arbeitsbereich sauber und trocken. Feuchte oder nasse Arbeitsbereiche können durch Rutschgefahr zu Verletzungen führen.
- Bei Nichtgebrauch sollten Werkzeuge und Geräte an einem trockenen Ort gelagert werden, um Rost zu vermeiden. Schließen Sie Werkzeuge und Geräte immer ein und bewahren Sie sie außerhalb der Reichweite von Kindern auf.
- Verwenden Sie für Ihre Arbeit das richtige Werkzeug. Versuchen Sie nicht, kleine Geräte zu zwingen, die Arbeit größerer Industrieanlagen auszuführen. Ändern Sie dieses Gerät nicht.
- Überprüfen Sie, vor der Verwendung, dieses Produkt sorgfältig auf beschädigte Teile, auf ordnungsgemäße Funktion und andere Bedingungen, die den Betrieb beeinträchtigen können. Ersetzen Sie beschädigte oder verschlissene Teile sofort.

VOR ARBEITSBEGINN

- Augenschutz: Tragen Sie einen Gesichtsschutz oder eine Schutzbrille.
- Hautschutz: Vermeiden Sie wiederholten und längeren Kontakt von Ölen mit der Haut, indem Sie undurchlässige Schutzhandschuhe tragen.
- Stellen Sie sicher, dass das Produkt während des Transports oder der Lagerung keine Schäden erlitten hat. Reinigen Sie die Einlass- und Auslassöffnungen und entfernen Sie Staub oder Verpackungsreste.
- Rauchen Sie niemals, während Sie Flüssigkeiten mit dem Produkt umfüllen.

KOMPONENTEN

- 1 Kolbenstange
- 2 Druckmutter
- 3 Auslauf
- 4 Auslaufmutter
- 5 Drehzapfen & Halteklammer
- 6 Hebelgriff
- 7 Gummigriff
- 8 Verbindungsglied
- 9 Pumpenkopf
- 10 Pumpenkörper
- 11 Spundmutter
- 12 Teleskop-Saugrohr



INSTALLATION

1. Schrauben Sie die Saugrohrbaugruppe in die Spundmutter (11). Ziehen Sie die Verbindung fest an, um Luftlecks zu vermeiden.
2. Tragen Sie Gewindedichtmittel auf die Gewinde der Saugrohrbaugruppe auf, bevor Sie sie an der Spundmutter befestigen. Wenden Sie beim Anziehen keine übermäßige Kraft an.
3. Stellen Sie sicher, dass die Gummidichtung richtig in der Auslaufmutter (4) positioniert ist. Schrauben Sie die Auslaufmutter (4) (Teil des Auslaufs) auf den Pumpenkopf. Ziehen Sie dieses fest an, um Leckagen auszuschließen.
4. Das Teleskop-Saugrohr (12) etwas länger als die Höhe vom Fass ausfahren.
5. Das Teleskop-Saugrohr stellt sich automatisch auf die richtige Position ein.
6. Schrauben Sie die Pumpe in den Spund vom Fass. Ziehen Sie die Pumpenbaugruppe fest an, indem Sie den Pumpenkörper (10) greifen und drehen. Ziehen Sie die Pumpe nicht mit dem Hebelgriff (6) fest.

BEDIENUNG

Nachdem die Pumpe bereit ist, starten Sie den Betrieb der Pumpe, indem Sie den Hebelgriff schnell betätigen. Wenn die Pumpe noch nicht beginnt zu fördern, entfernen Sie die Pumpe vom Fass und stellen Sie sicher, dass das Teleskop-Saugrohr so weit ausgefahren ist, dass es den Boden vom Fass erreicht.

PUMPE BEFÜLLEN

Wenn die Pumpen nicht funktioniert, muss diese möglicherweise befüllt werden.

1. Den Auslauf (3) nach oben drehen.
2. Gießen Sie etwas der zu pumpenden Flüssigkeit in den Auslauf.
3. Starten Sie den Pumpvorgang, indem Sie den Hebel (6) mit mehreren schnellen Hübchen bewegen.

Achtung!

Die Pumpe besteht aus Stahlkomponenten. Es sollte niemals zum Übertragen von Flüssigkeiten verwendet werden, die dazu führen können, dass die Pumpe rostet. Bestimmte Flüssigkeiten neigen dazu, im trockenen Zustand eine Beschichtung auf der Oberfläche zu bilden. Es wird empfohlen, den Hebelgriff bei Nichtgebrauch in aufrechter Position zu lassen.

WARTUNG

Diese Pumpe ist wartungsfrei. Um die Lebensdauer der Pumpe zu maximieren, wird empfohlen, das Saugrohr (12) regelmäßig zu überprüfen und gegebenenfalls zu reinigen.

FEHLERBEHEBUNG

Problem	Mögliche Ursache	Lösung
Pumpen Leckage	Beschädigte Dichtung (O-Ring) aufgrund der Verwendung mit Medien wofür die Pumpe geeignet ist.	Dichtung (O-Ring) durch originale Dichtung vom Hersteller ersetzen. Ausschließlich nur mit Flüssigkeiten verwenden, für die die Pumpe geeignet ist.
Pumpe gibt keine Flüssigkeit ab	Pumpe ist nicht in der Lage ausreichende Unterdruck zu schaffen.	Pumpe entlüften. Auslauf nach oben ausrichten und Pumpe über den Auslauf mit der zu pumpenden Flüssigkeit befüllen und Pumpengriff betätigen, bis Pumpe Flüssigkeit abgibt.
	Pumpe saugt Luft statt Flüssigkeit an	Verbindung vom Saugrohr zum Pumpeneinlass festziehen. Pumpe auf Leckagen überprüfen.
	Saugrohreinlass ist verstopft	Saugrohr entfernen und Saugrohreinlass reinigen.
Hebel lässt sich schwer oder nicht bewegen	Druckmutter ist zu fest angezogen	Druckmutter leicht lösen.
	Pumpe wurde für eine lange Zeit nicht verwendet	Pumpendeckel abnehmen und Bauteile auf Ablagerungen und Korrosion überprüfen. Bauteile reinigen oder austauschen. Pumpe mit der zu verwendenden Flüssigkeit spülen.
	Beschädigte oder verschlissene Pumpenteile	Pumpendeckel abnehmen und Bauteile überprüfen. Defekte Bauteile ersetzen

UMWELTSCHUTZ

Entsorgen Sie dieses Produkt am Ende seiner Lebensdauer umweltgerecht. Recyceln Sie unerwünschte Stoffe, anstatt sie als Abfall zu entsorgen. Alle Werkzeuge, Zubehörteile und Verpackungen sind zu sortieren, einer Wertstoffsammelstelle zuzuführen und umweltgerecht zu entsorgen. Erkundigen Sie sich bei Ihrer örtlichen Abfallbehörde über Recyclingmaßnahmen.



Oil Barrel Pump with Lever



PRODUCT FEATURES

- Most popular pump design, engineered for professional use.
- Premium powder coated steel pump.
- Body with ribbed section.
- Aluminum die cast pump head for maximum strength.
- Built-in bung for use on drums with either openings.
- Steel lever handle with rubber grip for convenience.
- Wear resistant brass piston rings fitted onto zinc die cast piston.
- With curved metal spout & telescopic suction tube.

TECHNICAL DATA

Suitable for barrel sizes 50 & 205 liter

Barrel bung thread: 1.1/2 inch & 2 inch

Delivery rate: up to 300 ml per stroke

Fluids: Heating oils, Motor oils, Diesel oil, Kerosene, Heavy & Light oils

Material: Steel / Aluminum / Zinc / Brass / NBR

ATTENTION

Read the operating instructions and all safety instructions contained therein carefully before using the product. Use the product correctly, with care and only according to the intended purpose. Non-compliance of the safety instructions may lead to damage, personal injury and to termination of the warranty. Keep these instructions in a safe and dry location for future reference. Enclose the operating instructions when handing over the product to third parties.

INTENDED USE

This pump is designed for a fast liquid transfer from 55 and 205 liter steel drums, for the liquids mentioned in the chapter "Technical data", from the fields of agriculture, industry, mechanical engineering, motor vehicle repair, etc.

SAFETY INFORMATIONS

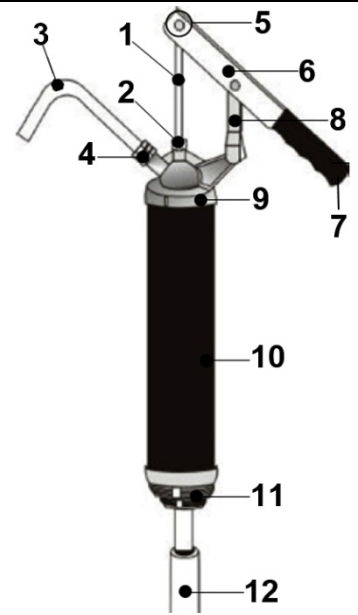
- Keep the work area clean and dry. Damp or wet work areas can result in injury.
- When not in use, tools and equipment should be stored in a dry location to inhibit rust. Always lock up tools and equipment, and keep out of reach of children.
- Use the right tool for the job. Do not attempt to force small equipment to do the work of larger industrial equipment. Do not modify this equipment.
- Check for damaged parts. Before using this product, carefully check that it will operate properly and perform its intended function. Check for damaged parts and any other conditions that may affect the operation of this product. Replace damaged or worn parts immediately.

BEFORE INSTALLATION

- Eyes protection: Wear a protective mask or protective eyewear.
- Skin protection: Avoid repeated and prolonged contact of oils with the skin by wearing impermeable protective gloves.
- Check that the equipment has not suffered any damage during transport or storage. Clean the inlet and outlet openings, removing any dust or residual packing material.
- Do not smoke during refueling.

COMPONENTS

- 1 Plunger Rod
- 2 Compression Nut
- 3 Delivery Spout
- 4 Spout Nut
- 5 Pivot Pin & Retainer Clip
- 6 Lever Handle
- 7 Rubber Grip
- 8 Connecting Link
- 9 Pump Head
- 10 Pump Body
- 11 Bung Nut
- 12 Telescopic Suction Pipe



INSTALLATION

1. Screw the Suction tube assembly into the bung nut (11). Tighten the connection securely to eliminate any air leaks.
2. Apply thread sealant to the threads of the suction tube assembly before attaching it to the bung nut. Do not use undue force when tightening.
3. Ensure rubber gasket is positioned properly in spout nut (4). Screw the delivery spout nut (4) (part of the delivery spout) onto the pump head. Tighten securely to eliminate any possibility of leakage.
4. Extend the telescopic suction pipe (12) little longer than the height of the drum.
5. The telescopic suction tube will automatically adjust to the proper position.
6. Screw the pump into the drum's bung. Tighten the pump assembly securely by grasping the pump body (10) and rotate. Do not tighten the pump by holding the lever handle (6).

OPERATING INSTRUCTIONS

Now the pump is ready, start operating the pump by giving quick strokes to the lever handle. If the pump still fails to start: Remove the pump from the drum and ensure the Suction tube is extended enough to reach the bottom of the drum.

PRIME THE PUMP

If the pumps fails to operate, it may be necessary to prime.

1. Turn the delivery spout (3) upward.
2. Pour a few drops of the fluid being dispensed into the spout.
3. Start the pump by moving the lever (6) with several quick strokes.

Attention!

The pump is constructed using plated steel components. It should never be used to transfer fluids that may cause the pump to rust. Certain fluids have a tendency to build a coating on the surface when dry, it is recommended to leave the lever handle in upright position when not in use.

MAINTENANCE

This pump required little maintenance, however to maximize the useful life of the pump it is recommended to inspect and, if necessary, periodically clean the suction tube (12).

TROUBLESHOOTING

PROBLEM	POSSIBLE CAUSE	SOLUTION
Leakage of media from the pump	Damaged seal (O-ring) due to use with media not suitable for use with pump	Replace seal (O-ring) with genuine replacement seal (O-ring) from manufacturer and use only recommended media with the pump.
Pump does not dispense fluid or does not prime	Pump not able to create adequate suction	Prime the pump. Reverse the discharge spout on the pump & pour the fluid being pumped, into the outlet & operate the pump handle till fluid starts dispensing.
	Pump is drawing in air, instead of fluid	Tighten all connections of suction tube & of the suction tube with pump inlet. Inspect pump over(s) and seals for leaks.
	Suction tube inlet is clogged	Remove suction tube & clean the tube inlet
Handle difficult or impossible to move	Compression nut is too tight	Loosen the compression nut
	Pump has not been used for a long time	Remove pump cover and inspect for deposits on components and corroded parts. Clean or replace parts. Flush pump with the media being used if pump is not in use over long periods of time.
	Damaged or worn pump parts	Remove pump cover & inspect internal parts. Replace worn or damaged parts

ENVIRONMENTAL PROTECTION

Dispose of this product at the end of its working life environmentally. Recycle unwanted materials instead of disposing of them as waste. All tools, accessories and packaging should be sorted, taken to a recycling centre and disposed of in a manner which is compatible with the environment. Contact your local solid waste authority for recycling information



Pompe de bidon d'huile avec levier



PROPRIÉTÉS DU PRODUIT

- Conception de pompe populaire pour un usage professionnel.
- Pompe en acier avec revêtement à la poudre de haute qualité.
- Corps avec section nervurée.
- Tête de pompe en aluminium moulé sous pression pour une résistance maximale.
- Adaptateurs filetés intégrés pour une utilisation sur des fûts avec différents filetages.
- Poignée de levier en acier avec poignée en caoutchouc pour plus de confort.
- Segments de piston en laiton résistant à l'usure sur le piston en zinc moulé sous pression.
- Avec sortie métallique incurvée et tuyau d'aspiration télescopique.

CARACTÉRISTIQUES TECHNIQUES

Convient pour les tailles de fûts de 50 et 205 litres

Filetage du bidon : 1.1/2 pouces & 2 pouces

Volume pompé : jusqu'à 300 ml par course

Liquides : gazole de chauffage, huiles moteur,
gazole, kérosène, huiles lourdes et légères

Matière : Acier/aluminium/zinc/laiton/joint d'étanchéité en NBR

ATTENTION

Veillez lire attentivement la notice d'utilisation et les consignes de sécurité avant d'utiliser le produit. Utilisez correctement le produit, avec prudence et uniquement en conformité avec l'utilisation prévue. Ne pas respecter les instructions et consignes de sécurité peut entraîner des blessures, des dommages matériels et l'annulation de la garantie. Conservez ce manuel en lieu sûr et sec, afin de pouvoir le consulter ultérieurement. Veuillez joindre le présent mode d'emploi au produit si vous le transmettez à des tiers.

UTILISATION PRÉVUE

Cette pompe est conçue pour le transfert rapide de liquides à partir de fûts en acier de 55 et 205 litres, pour les fluides mentionnés au chapitre « Caractéristiques techniques », comme utilisés dans l'agriculture, l'industrie, la construction de machines, la réparation automobile, etc.

CONSIGNES DE SÉCURITÉ

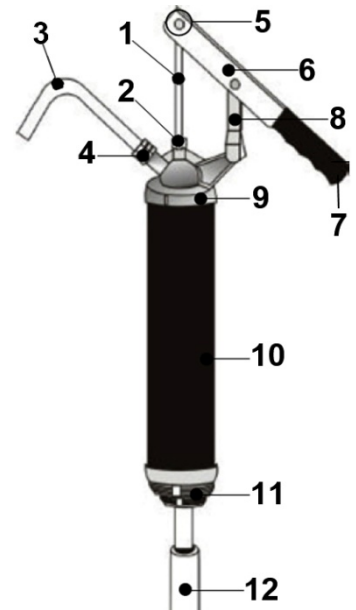
- Gardez la zone de travail propre et sèche. Les zones de travail humides ou mouillées peuvent entraîner des blessures dues au risque de glissement.
- Lorsqu'ils ne sont pas utilisés, les outils et l'équipement doivent être entreposés dans un endroit sec pour éviter qu'ils rouillent. Gardez toujours sous clé et hors de la portée des enfants les outils et l'équipement.
- N'utilisez que des outils appropriés pour votre travail. N'essayez pas de forcer des petits appareils à effectuer le travail de grandes installations industrielles. N'apportez aucune modification à cet appareil.
- Avant toute utilisation, inspectez attentivement ce produit pour détecter des pièces endommagées, des dysfonctionnements et d'autres conditions susceptibles d'affecter son utilité. Remplacez immédiatement les pièces endommagées ou usées.

AVANT LE DÉBUT DES TRAVAUX

- Protection oculaire : Portez toujours une protection du visage et des lunettes de protection.
- Protection de la peau : Évitez tout contact répété et prolongé des huiles avec la peau en portant des gants de protection imperméables.
- Assurez-vous que le produit n'a pas été endommagé pendant le transport ou le stockage. Nettoyez les ouvertures d'entrée et de sortie et retirez la poussière et les résidus d'emballage.
- Ne fumez jamais pendant le transfert de liquides avec le produit.

COMPOSANTS

- 1 Tige de piston
- 2 Écrou de pression
- 3 Orifice de sortie
- 4 Écrou de sortie
- 5 Boulon charnière et circlips
- 6 Poignée de levier
- 7 Poignée en caoutchouc
- 8 Support de levier
- 9 Tête de pompe
- 10 Corps de pompe
- 11 Écrou bouchon
- 12 Tuyau d'aspiration télescopique



INSTALLATION

1. Vissez l'ensemble du tuyau d'aspiration dans l'écrou bouchon (11). Serrez fermement le raccord pour éviter les fuites d'air.
2. Appliquez un mastic de filetage sur les filets de l'ensemble collecteur avant de le fixer à l'écrou bouchon. N'exercez pas de force démesurée au serrage.
3. Assurez-vous que le joint en caoutchouc est correctement positionné dans l'écrou de sortie (4). Vissez l'écrou de sortie (4) (composant de sortie) sur la tête de pompe. Serrez-le fermement pour éviter les fuites.
4. Étendez le tuyau d'aspiration télescopique (12) sur une longueur légèrement supérieure à la hauteur du bidon.
5. Le tuyau d'aspiration télescopique s'ajuste automatiquement à la position correcte.
6. Vissez la pompe dans la bonde du bidon. Serrez fermement l'ensemble pompe en saisissant et en faisant tourner le corps de la pompe (10). Ne serrez pas la pompe avec la poignée du levier (6).

OPÉRATION

Une fois la pompe prête, démarrez le fonctionnement de la pompe en appuyant rapidement sur la poignée du levier. Si le pompage ne démarre pas, retirez la pompe du bidon et assurez-vous que le tuyau d'aspiration télescopique est étendu suffisamment pour atteindre le fond du bidon.

AMORÇAGE DE LA POMPE

Si la pompe ne fonctionne pas, il peut être nécessaire de l'amorcer.

1. Tournez la sortie (3) vers le haut.
2. Versez une petite quantité du liquide à pomper dans la sortie.
3. Démarrez le processus de pompage en déplaçant le levier (6) avec plusieurs coups rapides.

Attention !

La pompe se compose de composants en acier. Elle ne doit jamais être utilisée pour transférer des liquides qui peuvent provoquer la rouille de la pompe. Certains liquides ont tendance à former un revêtement sur la surface lorsqu'ils sèchent. Il est recommandé de laisser la poignée du levier en position verticale lorsqu'elle n'est pas utilisée.

MAINTENANCE

Cette pompe n'exige pas d'entretien particulier. Afin de maximiser la durée de vie de la pompe, il est recommandé de vérifier régulièrement le tuyau d'aspiration (12) et de le nettoyer si nécessaire.

DÉPANNAGE

Problème	Causes possibles	Solution
Fuite sur la pompe	Joint d'étanchéité endommagé (joint torique) dû à l'utilisation avec des liquides pour lesquels la pompe n'est pas approuvée.	Remplacez le joint (torique) par un joint d'origine du fabricant. N'utilisez que des liquides pour lesquels la pompe a été approuvée.
Aucun liquide ne sort de la pompe.	La pompe n'est pas en mesure de créer suffisamment de vide.	Purgez l'air dans la pompe. Dirigez la sortie vers le haut et remplissez la pompe avec le liquide à pomper par la sortie et actionnez la poignée de la pompe jusqu'à ce que le liquide sorte.
	La pompe aspire de l'air au lieu de liquide	Serrez le raccord du tuyau d'aspiration à l'entrée de la pompe. Vérifiez si la pompe présente des fuites.
	L'entrée du tuyau d'aspiration est bouchée	Retirez le tuyau d'aspiration et nettoyez l'entrée.
Le levier ne peut être déplacé ou uniquement en y appliquant une grande force	L'écrou de pression est trop serré	Desserrez légèrement l'écrou de pression.
	La pompe n'a pas été utilisée depuis longtemps	Retirez le couvercle de la pompe et vérifiez que les composants ne présentent pas de dépôts ou de corrosion. Nettoyez les composants ou remplacez-les. Rincez la pompe avec le liquide à pomper.
	Des composants de la pompe sont endommagés ou usés	Retirez le couvercle de la pompe et vérifiez les composants. Remplacez les composants défectueux

PROTECTION DE L'ENVIRONNEMENT

Éliminez ce produit de façon écologique à la fin de sa vie utile.

Recyclez les matières indésirables au lieu de les jeter comme déchets.

Tous les outils, accessoires et emballages doivent être triés, envoyés à un point de collecte de recyclage et éliminés dans le respect de l'environnement.

Consultez votre autorité locale de gestion des déchets à propos des mesures de recyclage à appliquer.



Bomba de palanca para bidones

CARACTERÍSTICAS DEL PRODUCTO

- Diseño de bomba popular para uso profesional.
- Bomba de acero de alta calidad con recubrimiento de polvo.
- Carcasa con sección acanalada.
- Cabezal de bomba en aluminio fundido a presión para una máxima resistencia.
- Adaptadores de rosca incorporados para usar en bidones con diferentes roscas.
- Mango de palanca de acero con empuñadura de goma para mayor comodidad.
- Anillos de latón resistentes al desgaste en el pistón de zinc fundido a presión.
- Con boca de salida metálica doblada y tubo de succión telescópico.

DATOS TÉCNICOS

Adecuado para tamaños de bidones de 50 y 205 litros
Rosca del bidón: Una pulgada y media y dos pulgadas
Caudal de entrega: hasta 300 ml por carrera
Líquidos: Aceites para calefacción, aceites de motor, gasóleo, queroseno, aceites pesados y ligeros
Material: Acero / aluminio / zinc / latón / junta de goma NBR

ATENCIÓN

Lea atentamente el manual de instrucciones y todas las instrucciones de seguridad antes de utilizar el producto. Utilice el producto de forma correcta, con precaución y solo de acuerdo con su uso previsto. El incumplimiento de las instrucciones de seguridad puede provocar daños, lesiones y la anulación de la garantía. Guarde estas instrucciones en un lugar seguro y seco para futuras consultas. Incluya el manual de instrucciones si entrega el producto a un tercero.

USO PREVISTO

Esta bomba ha sido diseñada para el trasvase rápido de líquidos desde bidones de acero de 55 y 205 litros, para los líquidos mencionados en el capítulo "Datos técnicos", de los sectores de la agricultura, la industria, la ingeniería mecánica, la reparación de automóviles, etc.

INDICACIONES DE SEGURIDAD

- Mantenga el área de trabajo limpia y seca. Las áreas de trabajo húmedas o mojadas pueden causar lesiones debido al peligro de resbalarse.
- Cuando no se utilicen, las herramientas y los equipos deben guardarse en un lugar seco para evitar la oxidación. Siempre guarde bajo llave las herramientas y los equipos y manténgalos fuera del alcance de los niños.
- Utilice las herramientas adecuadas para el trabajo. No intente forzar a los pequeños dispositivos a hacer el trabajo de las grandes instalaciones industriales. No modifique este dispositivo.
- Antes de utilizarlo, compruebe cuidadosamente que este producto no tenga piezas dañadas, que funcione correctamente y que no existan otras condiciones que puedan afectar al funcionamiento. Sustituya inmediatamente las piezas dañadas o desgastadas.

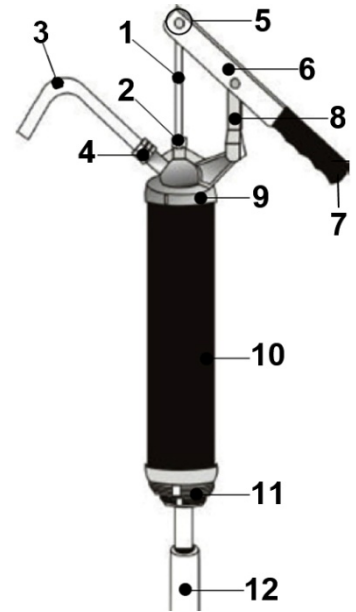


ANTES DEL COMIENZO DEL TRABAJO

- Protección de los ojos: Utilice un protector facial o gafas de protección.
- Protección de la piel: Evite el contacto repetido y prolongado de los aceites con la piel usando guantes de protección impermeables.
- Asegúrese de que el producto no se haya dañado durante el transporte o el almacenamiento. Limpie las aberturas de entrada y salida y elimine el polvo o los restos de embalaje.
- No fume nunca mientras está trasvasando líquidos con el producto.

COMPONENTES

- 1 vástago del émbolo
- 2 tuerca de empuje
- 3 boca de salida
- 4 tuerca de salida
- 5 pivote y soporte de sujeción
- 6 palanca de agarre
- 7 empuñadura de goma
- 8 elemento de conexión
- 9 cabezal de bomba
- 10 cuerpo de la bomba
- 11 tuerca de tapón
- 12 tubo de aspiración telescópico



INSTALACIÓN

1. Enrosque el conjunto del tubo de aspiración en la tuerca de tapón (11). Apriete la unión con firmeza para evitar fugas de aire.
2. Ponga sellador de roscas en las roscas del conjunto del tubo de aspiración antes de fijarlo a la tuerca de tapón. No lo apriete con demasiada fuerza.
3. Asegúrese de que la junta de goma esté bien colocada en la tuerca de salida (4). Enrosque la tuerca de salida (4) (parte de la salida) en el cabezal de la bomba. Apriételo bien para evitar fugas.
4. Extienda el tubo de aspiración telescópico (12) un poco más hacia arriba de la altura del bidón.
5. El tubo de aspiración telescópico se ajusta automáticamente a la posición correcta.
6. Enrosque la bomba en el tapón del bidón. Apriete firmemente el conjunto de la bomba agarrando y girando el cuerpo de la bomba (10). No apriete la bomba con el mango de palanca (6).

MANEJO

Una vez que la bomba esté lista, comience el funcionamiento de la misma accionando rápidamente la palanca. Si la bomba aún no ha comenzado a suministrar, retire la bomba del bidón y asegúrese de que el tubo de aspiración telescópico está extendido lo suficiente como para llegar al fondo del bidón.

LLENAR LA BOMBA

Si la bomba no funciona, puede que sea necesario llenarla.

1. Gire la boca de salida (3) hacia arriba.
2. Vierta algo del líquido que se va a bombear en la boca de salida.
3. Comience el proceso de bombeo moviendo la palanca (6) con varios golpes rápidos.

¡Atención!

La bomba está hecha de componentes de acero. Nunca debe usarse para transferir líquidos que puedan causar que la bomba se oxide. Ciertos líquidos tienden a formar un recubrimiento en la superficie en estado seco. Se recomienda dejar la palanca en posición vertical cuando no se utilice.

MANTENIMIENTO

Esta bomba no necesita mantenimiento. Para maximizar la vida útil de la bomba, se recomienda revisar periódicamente el tubo de aspiración (12) y limpiarlo si es necesario.

SOLUCIÓN DE PROBLEMAS

Problema	Posible causa	Solución
Fuga en las bomba	Sello dañado (junta tórica) debido al uso con fluidos para los que la bomba es adecuada.	Sustituya el sello (junta tórica) por el sello original del fabricante. Utilice únicamente con líquidos para los que la bomba sea adecuada.
La bomba no suministra líquido	La bomba no es capaz de crear suficiente presión negativa.	Purgue la bomba. Alinee la boca de salida hacia arriba y llene la bomba con el líquido que se va a bombear a través de la boca de salida y accione la palanca de la bomba hasta que ésta suministre líquido.
	La bomba aspira aire en lugar de líquido	Apriete la conexión del tubo de aspiración a la entrada de la bomba. Compruebe que la bomba no tenga fugas.
	La entrada del tubo de aspiración está obstruida	Retire el tubo de aspiración y limpie la entrada del tubo de aspiración.
Es difícil o imposible mover la palanca	La tuerca de presión está demasiado apretada	Afloje ligeramente la tuerca de presión.
	La bomba no se ha utilizado durante mucho tiempo	Retire la tapa de la bomba y revise los componentes para ver si hay depósitos y corrosión. Limpie o sustituya los componentes. Enjuague la bomba con el líquido que se va a utilizar.
	Piezas dañadas o desgastadas de la bomba	Retire la tapa de la bomba y compruebe los componentes. Sustituya los componentes defectuosos

PROTECCIÓN AMBIENTAL

Deseche este producto al final de su vida útil de forma respetuosa con el medio ambiente. Recicle las sustancias no deseadas, en lugar de tirarlas a la basura. Todas las herramientas, accesorios y embalajes deben clasificarse, llevarse a un punto de recogida de residuos y desecharse de manera respetuosa con el medio ambiente. Consulte con la autoridad local de gestión de residuos sobre las posibilidades de reciclaje.

