

Öl-Einfüllgerät



ALLGEMEIN

Dieses Produkt dient zum Befüllen von Getrieben, Differentialen sowie Verteilergetrieben mit Öl.

ANLEITUNG

1. Zum auffüllen die Pumpeneinheit mit Schraubsockel vom Behälter abschrauben, die Pumpe kann aber auch über die kleine Befüllöffnung befüllt werden.
2. Die gewünschte Ölmenge bis zu 7,5 Liter und Öl-Sorte kann jetzt eingefüllt werden, über die 0,5 Liter Einteilung kann die aufgefüllte Menge abgelesen werden.
3. Pumpeneinheit mit Schraubsockel wieder auf den Behälter schrauben.
4. Passenden Befülladapter in der Aufnahme befestigen
5. Stecken Sie den Befülladapter in die Befüllöffnung vom Getriebe, Motor oder der Hinterachse
6. Absperrhahn öffnen und Hebelpumpe solange betätigen bis gewünschte Ölmenge erreicht ist.
7. Um entstehenden Unterdruck im Öl-Vorratsbehälter zu verhindern, kann die Abdeckkappe der Belüftungsöffnung entfernt werden. Diese nach Gebrauch wieder verschließen.
8. Absperrhahn verschließen um nachlaufen von Öl zu verhindern.

HINWEISE

- Füllen bzw. Pumpen Sie niemals Kraftstoffe mit der Pumpe. Dies führt zu Beschädigung der Pumpen-Einheit
- Die Pumpe ist auch nicht geeignet für korrosive Flüssigkeiten.
- Benutzen Sie zur Reinigung nur Tücher und wenn nötig einen weichen Reiniger. Starke Reiniger können den Kunststoff angreifen.

TECHNISCHE DATEN

Geeignet für Ölviskosität bis SAE 140

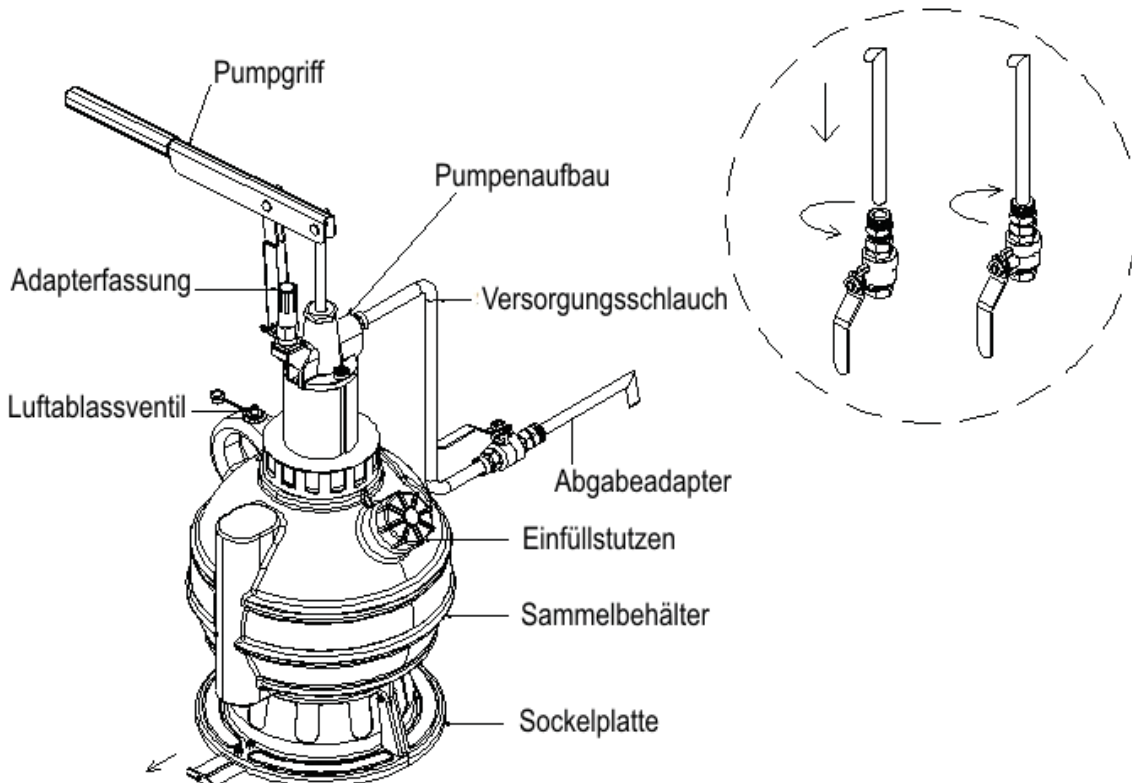
Abgabemenge: 70ccm / pro Hub

ADAPTER

Alle Adaptierungen sind leicht montierbar, einfach in die Aufnahme stecken und mit der Rohrleitungsmutter festziehen.

	Kurzer Adapter für VAG Modelle Vergleichbar mit VAG 1924/1
	Langer Adapter für VAG Modelle
	Adapter für BMW Modelle
	Gerader Adapter für VW Modelle Vergleichbar mit VAG 6262/2
	Adapter für Ford Modelle
	Benz 722 Automatikgetriebe
	Audi VW CVT Automatikgetriebe
	Audi VW DSG Automatikgetriebe

AUFBAU



ANLEITUNG am Beispiel eines DSG-Getriebe bei Audi A3 2,0l.

Wichtiger Hinweis: Beachten Sie die Herstellervorgaben

1. Getriebeöltemperatur auslesen, ist diese höher als 50 Grad abkühlen lassen.
2. Öl-Ablassschraube öffnen und altes Getriebeöl ablassen.
Stellen Sie einen geeigneten Behälter, wie z.B. BGS 9980, unter die Ölablassöffnung.



3. Mit einem 8 mm Innensechskant das Überlauf-/ Füllrohr aus Ablaufschacht herausdrehen.



4. Restliches Öl ablaufen lassen, anschließend das Überlauf-/Füllrohr bis Anschlag wieder eindrehen und mit 3 NM anziehen. (Abb.3)



5. Passenden Füll-Adapter mit Rohrstopfen im Ablassgewinde einschrauben.



6. Getriebeöl in den Behälter füllen.
Achtung: Bei der Menge sind die Herstellervorgaben zu beachten! *Befüllen Sie das Gerät nur mit der Menge die benötigt wird. Öl das über den Rücklauf zurück in den Behälter fließt, muss entsorgt und darf nicht nochmals verwendet werden.*



7. Absperrhahn auf Füll-Adapter aufschieben und Klemmschraube anziehen.



-
8. Rücklaufventil verschließen und das Getriebe mit Öl "überfüllen".



-
9. Rücklaufventil öffnen. Das überschüssiges Öl zurück in den Behälter laufen lassen. Adapter mit Rohrstopfen herausdrehen und Öl-Ablassschraube eindrehen

Rücklaufventil

ACHTUNG: Durch den Rücklauf können Verschmutzungen aus dem Getriebe in den Behälter vom Öl-Einfüllgerät gelangen. Behälter nach jeder Anwendung Reinigen.



-
10. Motor starten, Bremse treten, jede Wählhebelstellung ca. 3 sek. einlegen und anschließend wieder in Position "P" stellen.
11. Motor laufen lassen
12. Getriebeöltemperatur sollte ca. 45 Grad haben (nicht höher)
13. Getriebeölstand noch einmal überprüfen, evtl. Getriebeöl nachfüllen
-

Oil Filling Tool



GENERAL

This product is designed for filling transmissions, differentials and transfer cases with oil.

INSTRUCTIONS

1. To fill the pump unit screw cap is unscrewed from the container or you can fill the container by the filler opening.
2. The desired amount of oil up to 7.5 l can now be refilled. The filled quantity can be read on scale in 0.5 l steps.
3. Mount the pump unit on the container.
4. Mount the matching adapter on hose.
5. Put the filling adapter in the filling opening of the transmission, or rear axle.
6. Operate lever of pump unit until the desired amount of oil is reached.
7. To prevent negative pressure in the oil container, remove the cap of the ventilation. This opening must be closed after use.
8. After using, the filling valve must be closed.

NOTES

- Never fill fuel to the pump. This leads to damage the pump unit.
- The pump is not suitable for corrosive liquids.
- For cleaning, use only a soft cloth and if necessary a soft cleaner. Strong cleaners may damage the plastic.

TECHNICAL DATA

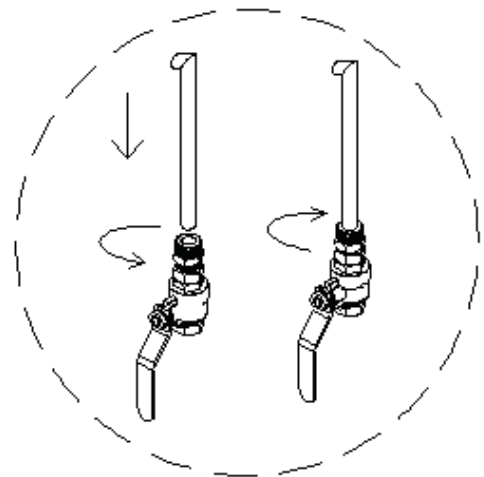
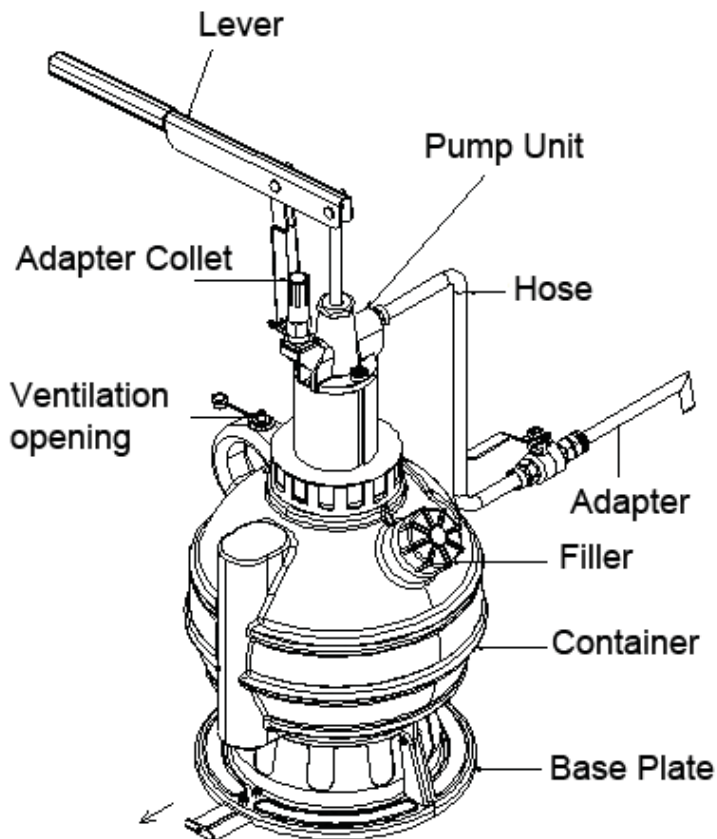
Suitable for oil viscosity up to SAE 140
Dispense volume: 70cc per stroke

ADAPTER

All adaptations are easy to install, simply plug into the hose fitting and tighten the nut.

	Short Adapter for VAG Modelle Similar to VAG 1924/1
	Long Adapter for VAG Models
	Adapter for BMW Models
	Straight Adapter for VW Models Similar to VAG 6262/2
	Adapter for Ford Models
	Benz 722 Automatic Transmission
	Audi VW CVT Automatic Transmission
	Audi VW DSG Automatic Transmission

CONSTRUCTION



INSTRUCTIONS example of Audi A3 2.0 I DSG transmission.

Important Note: Follow the manufacturer's specifications

1. Read the transmission oil temperature, if the temperature is higher than 50°C then let them cool down.
2. Open the oil drain plug and drain old gear oil. Place a suitable container under the drain opening. Such as for example BGS 9980.



3. Turn out the overflow / fill pipe with an 8 mm hex.



3. Let the residual oil drain, tighten the overflow / filling pipe again with 3 mm hex. (Fig.3)



4. Connect the matching filling adapter with the thread of drain pipe.



5. Fill the gear oil in the container.

Caution: Follow the manufacturer's specifications.

Fill the unit with the amount that is needed. The excess oil that flowing return into the container, must be disposed, and may not be used again.



6. Connect the hose with filling adapter and tighten the clamping screw.



-
7. Close the outlet valve and “overfill” the transmission with oil.



-
8. Open the outlet valve. The excess oil flows back into the container. Remove the adapter with tube connection and tighten oil drain plug.

Outlet Valve



Attention: Dirt can come out of the gearbox and into the filling device. Clean filling device after each use.

-
9. Start the engine, push brake pedal, gear selector in every position each about 3 sec. and then again put in position "P".
10. Let the engine run.
11. Transmission oil temperature should be about 45 degrees (no higher).
12. Check transmission oil level again, fill up if necessary
-

Herramienta de llenado de aceite



GENERAL

Este producto está diseñado para el llenado de transmisiones, diferenciales y cajas de transferencia con el petróleo.

INSTRUCCIONES

1. Para llenar la unidad de bomba se desenrosca el tapón del recipiente; o bien, puede llenar el recipiente por la abertura de llenado.
2. La cantidad deseada de aceite será hasta 7,5L, que ahora puede rellenar. La cantidad se lee en escala de 0,5L.
3. Monte la unidad de bomba en el envase.
4. Monte el adaptador adecuado en la manguera.
5. El adaptador de llenado está situado en la abertura de llenado de la transmisión o eje trasero.
6. Empuje la palanca de la unidad de la bomba hasta que alcance la cantidad necesaria.
7. Para evitar la presión negativa en el recipiente de aceite, retire la tapa de la ventilación. Esta apertura deberá cerrarse después de cada uso.
8. Después del uso, la válvula de llenado debe estar cerrada.

NOTAS

- Nunca llene de combustible la bomba, esto produciría daños en dicha unidad.
- No utilice líquidos corrosivos en la bomba.
- Para su limpieza, utilice únicamente un paño suave y si fuera necesario un limpiador suave, ya que los limpiadores fuertes pueden dañar el plástico.

DATOS TÉCNICOS

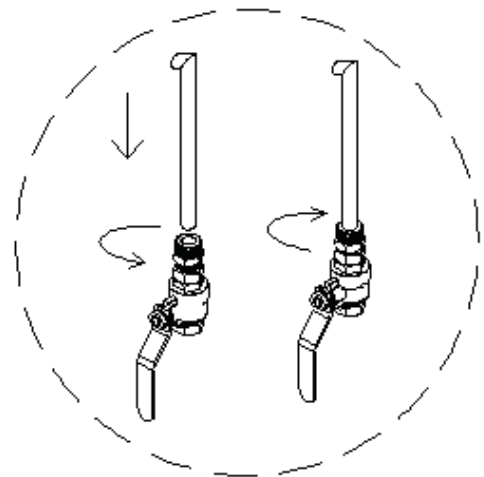
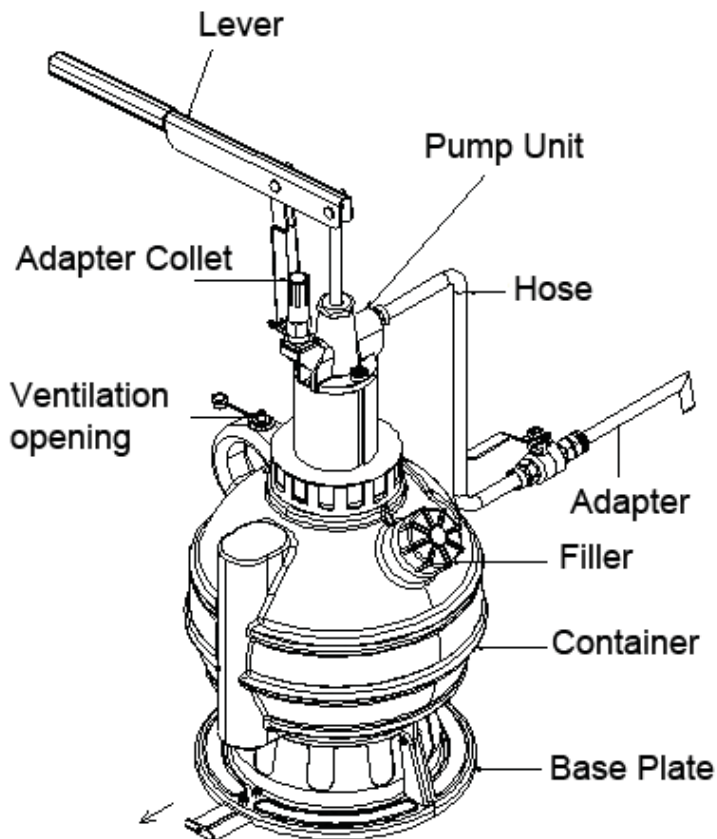
Adecuado para la viscosidad del aceite hasta SAE 140
Volumen de dispensación: 70 cc por carrera

ADAPTADORES

Todos los adaptadores son de fácil uso, enchufar en la conexión de la manguera y apretar la tuerca

	Adaptador corto para VAG, modelo similar a VAG 1924/1
	Adaptador largo para modelos VAG
	Adaptador largo para modelos BMW
	Adaptador recto para modelos VW similares a VAG 6262/2
	Adaptador largo para modelos Ford
	Adaptador transmisión automática Benz 722
	Adaptador transmisión automática Audi VW CVT
	Adaptador transmisión automática Audi VW DSG

CONSTRUCCION



INTRUCCIONES Ejemplo de transmisión de Audi A3 2.0 L
Nota Importante: Siga las especificaciones del fabricante

1. Lea la temperatura del aceite de transmisión, si la temperatura es superior a 50 ° C, acto seguido, deje que se enfríe.
2. Abra el tapón de drenaje y drene el aceite que lo equipaba. Coloque un recipiente adecuado bajo la abertura de desagüe. Por ejemplo BGS 9980.



3. Pare el desbordamiento con un tubo hexagonal de 8mm.



3. Deje que se drene el aceite residual y para evitar el desbordamiento aplique un tubo hexagonal de 3 mm



4. Conecte con el adaptador adecuado la rosca de la tubería de drenaje.



5. Colocar el aceite para engranajes en el contenedor.
Precaución: siga las especificaciones del fabricante.
Llene la unidad con la cantidad necesaria. El exceso de aceite que fluye en retorno al recipiente debe ser eliminado y no puede ser utilizado de nuevo



6. Conecte la manguera de llenado con el adaptador y apriete el tornillo de sujeción.



7. Cierre la válvula de salida y "llene" la transmisión con aceite.



8. Abra la válvula de salida. El exceso de aceite fluye de nuevo en el recipiente. Retire el adaptador con conexión del tubo y apretar el tapón de drenaje de aceite

Válvula de salida



Atención : La suciedad puede salir de la caja de cambios hacia el dispositivo de llenado. Limpie el dispositivo de llenado después de cada uso

-
9. Arranque el motor, presione el pedal del freno, utilice el selector de velocidad en todas las posiciones, aproximadamente 3 segundos cada una, luego vuélvalo a poner en la posición "P".
 10. Deje que el motor permanezca en funcionamiento.
 11. La temperatura del aceite de la transmisión debe ser de aprox. 45 grados; (no mayor).
 12. Compruebe el nivel de transmisión de aceite, rellénelo si fuera necesario.
-



**EU-Konformitätserklärung
EC DECLARATION OF CONFORMITY
DÉCLARATION „CE“ DE CONFORMITE
DECLARATION DE CONFORMIDAD UE**



Wir erklären in alleiniger Verantwortung, dass die Bauart der:
We declare that the following designated product:
Nous déclarons sous propre responsabilité que ce produit:
Declaramos bajo nuestra sola responsabilidad que este producto:

**Öl-Einfüllgerät (BGS Art. 9991)
Transmission Filling System
Outil de remplissage d'huile
Suministrador de aceite**

folgenden einschlägigen Bestimmungen entspricht:
complies with the requirements of the:
est en conformité avec les réglementations ci-dessous:
esta conforme a las normas:

Machinery Directive 2006/42/EC

Angewandte Normen:
Identification of regulations/standards:
Norme appliquée:
Normas aplicadas:
EC Directive 2006/42 / K-10A-5

Wermelskirchen, den 03.07.2013

ppa. 
Frank Schottke, Prokurist

BGS technic KG, Bandwirkerstrasse 3, D-42929 Wermelskirchen