

## Saug- und Druckspritze



### ALLGEMEIN

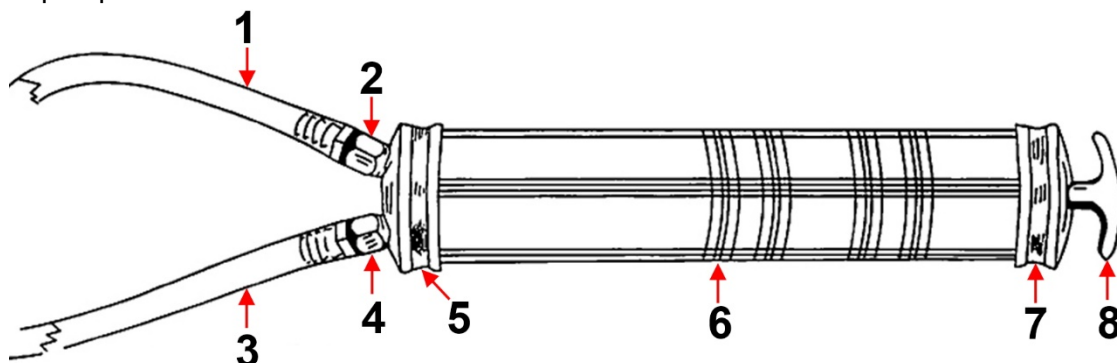
Dieses Produkt erleichtert das Umfüllen von nichtkorrosiven Flüssigkeiten wie z.B. Frostschutz, Wasser und Diesel, sie eignet sich somit hervorragend für das Entleeren von Aquarien, Umfüllen von Wasser aus Regentonnen, Absaugen von Kühlflüssigkeiten etc.

### SICHERHEITSHINWEISE

- Beim Umfüllen darauf achten das keine für die Umwelt schädliche Flüssigkeit verschüttet wird.
- Für die Verwendung im Lebensmittelbereich ist die Pumpe nicht ausgelegt. Verwenden Sie die Pumpe deshalb auch nicht für Trinkwasser.
- Achtung Brand / Explosionsgefahr! Die Pumpe ist nicht geeignet für Benzin und andere leichtentzündliche Flüssigkeiten. Durch statische Aufladung des Kunststoffschlauchs kann ein Funke entstehen und diese Flüssigkeit entzünden!

### ANWENDUNG

1. Verbinden Sie den Schlauch mit kleinerem Durchmesser (1) mit dem Ansauganschluss (2) sowie den Schlauch mit dem größeren Durchmesser (3) mit dem Ablaufanschluss (4), beide Anschlüsse sind auf der Frontkappe (5) montiert.
2. Öffnen Sie den Behälter, dem Flüssigkeit entnommen werden soll und führen Sie den Ansaugschlauch (1) in den Behälter ein.
3. Führen Sie den Ablaufschlauch (3) in den zu befüllenden Behälter ein.
4. Halten Sie das Gehäuse (6) und ziehen Sie den Kolbengriff (8) bis zum Anschlag aus der Endkappe (7) zurück. (Testen Sie durch Blick auf den transparenten Ansaugschlauch, ob Flüssigkeit angesogen wird.)
5. Drücken Sie den Kolbengriff (8) bis zur Endkappe (7) zurück.
6. Wiederholen Sie diesen Vorgang einige Male um die gewünschte Menge an Flüssigkeit umzupumpen.



## Suction Gun | 500 cm<sup>3</sup>



### ALLGEMEIN

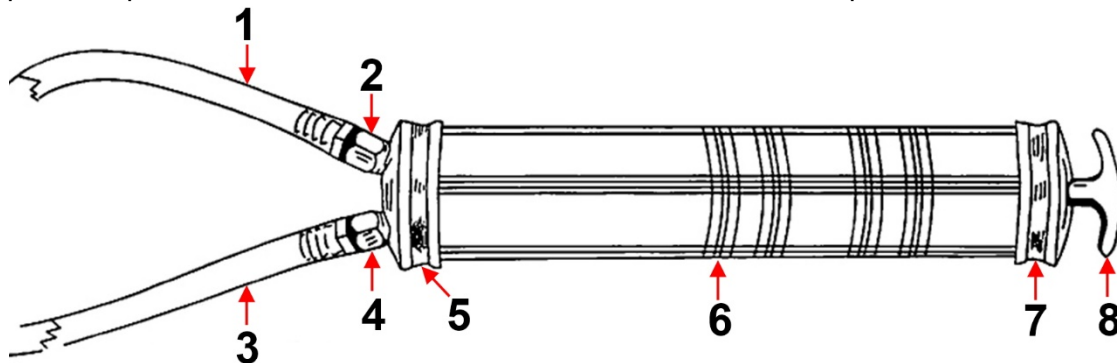
This product facilitates the transfer of non-corrosive liquids such as antifreeze, water and diesel, making it ideal for emptying aquariums, transferring water from rain barrels, siphoning off coolants, etc..

### SAFETY INFORMATIONS

- Be sure not to spill anything when decanting. This applies for liquids that might be harmful to the environment.
- This pump is not specified for any application in the fields of food and cooking. Therefore do not use this pump for drinking water.
- Attention: Fire / Explosion Hazard ! This pump is not suitable for gasoline and other easy flammable liquids. Static charge of the plastic hose may cause a spark and cause easy flammable liquids to catch fire.

### USE

1. Connect the hose (1) with the smaller diameter to the inlet plug (2) and another hose with bigger diameter (3) to outlet plug, both plugs are mounted on the (5) front cap.
2. Open the container from which liquid is to be taken and insert the suction hose (1) into the container.
3. Insert the drain hose (3) into the container to be filled.
4. Hold the body (6) and pull the plunger handle (8) back out of the end cap (7) until it stops. (Test whether liquid is being sucked in by looking at the transparent suction hose.)
5. Push the Piston Handle (8) back to the End Cap (7).
6. Repeat this process a few times to transfer the desired amount of liquid.



## Seringue à huile



### GÉNÉRALITÉS

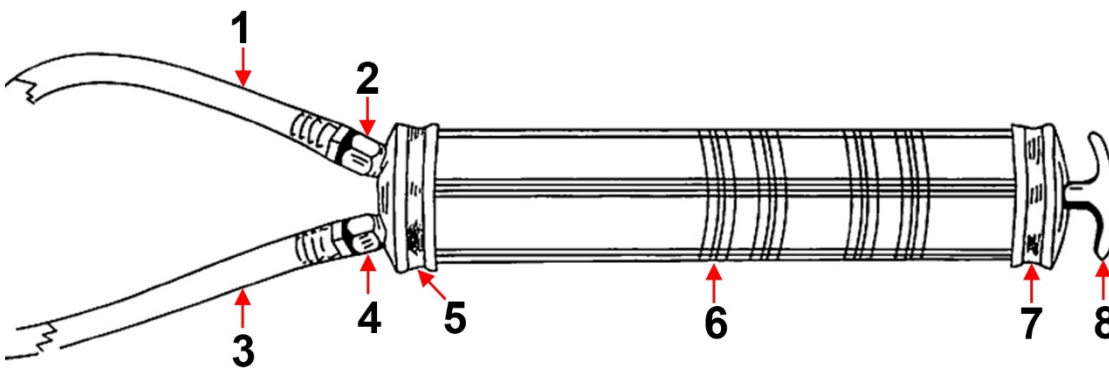
Ce produit permet de transvaser des liquides non corrosifs tels que l'antigel, l'eau, le diesel, etc., et convient donc parfaitement pour vider des aquariums, transférer de l'eau de fûts de pluie, aspirer des liquides de refroidissement, etc.

### CONSIGNES DE SÉCURITÉ

- Lorsque vous allez transvaser des liquides, assurez-vous que des liquides nocifs pour l'environnement ne soient pas déversés
- La pompe n'est pas conçue pour une utilisation dans l'industrie alimentaire. N'utilisez donc pas la pompe pour pomper de l'eau potable.
- Attention ! Risque d'incendie/d'explosion ! La pompe ne convient pas pour pomper de l'essence et autres liquides hautement inflammables. Le tuyau en plastique peut accumuler de l'électricité statique, provoquer une étincelle et enflammer de tels liquides !

### UTILISATION

1. Raccordez le tuyau de plus petit diamètre (1) au raccord d'aspiration (2) ainsi que le tuyau de plus grand diamètre (3) au raccord d'évacuation (4), les deux raccords étant situés sur le couvercle frontal (5).
2. Ouvrez le récipient d'où le liquide doit être aspiré et insérez le tuyau d'aspiration (1) dans le récipient.
3. Insérez le tuyau d'évacuation (3) dans le récipient à remplir.
4. Retenez le corps (6) et tirez sur la poignée du piston (8) sur le couvercle (7) jusqu'à la butée. (Vérifiez si du liquide est aspiré en observant le tuyau d'aspiration transparent.)
5. Poussez sur la poignée du piston (8) jusqu'à atteindre le couvercle (7).
6. Répétez à plusieurs reprises l'ensemble de cette procédure pour pomper la quantité de liquide désirée.



## Bomba de trasvase metálica



### ASPECTOS GENERALES

Este producto facilita el trasvase de líquidos no corrosivos como el anticongelante, el agua y el gasóleo, por lo que es ideal para vaciar acuarios, trasvasar agua de bidones de agua de lluvia, extraer líquidos refrigerantes, etc.

### INDICACIONES DE SEGURIDAD

- Al realizar el trasvase, asegúrese de que no se derrame ningún líquido dañino para el medio ambiente.
- La bomba no está diseñada para el uso en la industria alimentaria. Por lo tanto, no utilice tampoco la bomba para agua potable.
- Atención, ¡existe peligro de incendio/explosión! Atención: la bomba no es adecuada para combustibles y otros líquidos fácilmente inflamables. ¡A través de una carga estática de la manguera de plástico se puede provocar una chispa y encender este líquido!

### APLICACIÓN

1. Conecte la manguera del diámetro más pequeño (1) a la conexión de succión (2) y la manguera del diámetro más grande (3) a la conexión de drenaje (4), ambas conexiones están montadas en la tapa frontal (5).
2. Abra el recipiente del que se va a extraer el líquido e introduzca la manguera de aspiración (1) en el recipiente.
3. Introduzca la manguera de drenaje (3) en el recipiente que se va a llenar.
4. Sujete la carcasa (6) y saque el mango del pistón (8) de la tapa de cierre (7) hasta el tope. (Compruebe si el líquido es aspirado mirando el tubo flexible de aspiración transparente).
5. Empuje el mango del pistón (8) hacia la tapa de cierre (7).
6. Repita este proceso varias veces para bombear la cantidad deseada de líquido.

