

Querlenker-Hebel



VERWENDUNGSZWECK

Dieser Querlenker-Hebel dient dem komfortablen, sicheren Herunterdrücken und Halten des Querlenkers beim Auswechseln des Radlagers, Demontage der Antriebswelle, Erneuern des Federbeins usw.

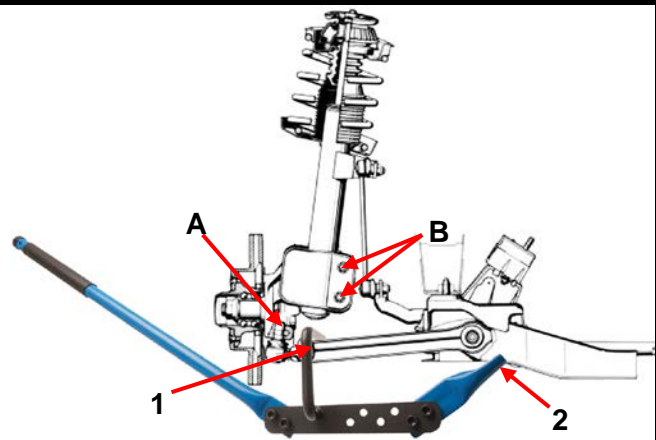
SICHERHEITSHINWEISE

- Prüfen Sie vor Verwendung das Werkzeug auf Beschädigung, verwenden Sie das Werkzeug nicht, wenn es beschädigt ist.
- Achten Sie darauf, dass das Werkzeug an geeigneter Stelle angesetzt wird und bei Belastung des nicht wegrutscht.
- Tragen Sie bei Verwendung des Querlenkerhebels immer Schutzhandschuhe.

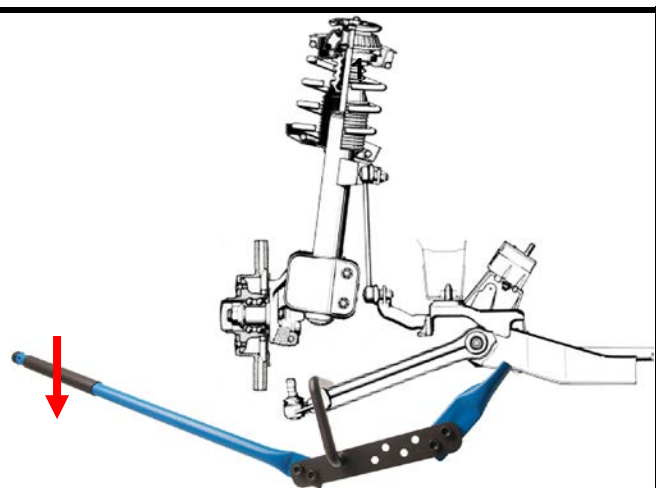
VERWENDUNGSBEISPIEL

Klemmschraube(n) des Traggelenkbolzens (**A**) oder des Federbeins (**B**) demontieren.

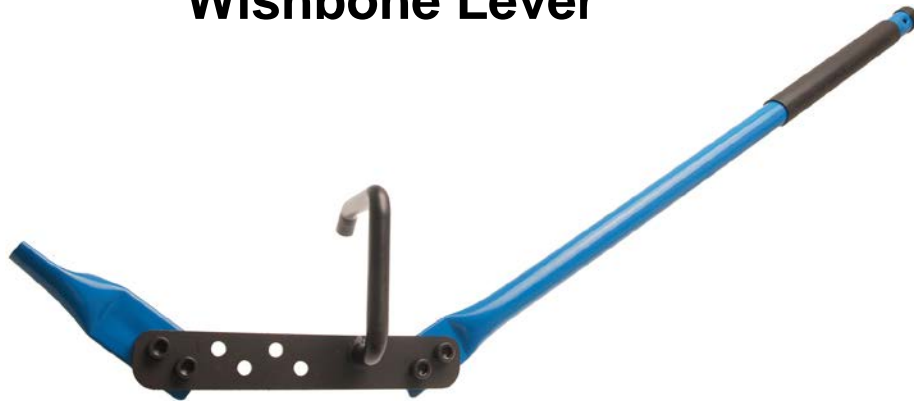
Haken (1) am Querlenker und Stütze (2) am Vorderachskörper ansetzen.



Querlenkerhebel nach unten drücken.
Je nachdem welche Klemmschraube demontiert wurde, wird entweder das Traggelenk vom Schwenklager oder das Schwenklager vom Federbein getrennt.



Wishbone Lever



INTENDED USE

This wishbone lever is used for comfortable, safe pressing down and holding the wishbone when replacing the wheel bearing, disassembly of the drive shaft, renewing the shock absorber, etc.

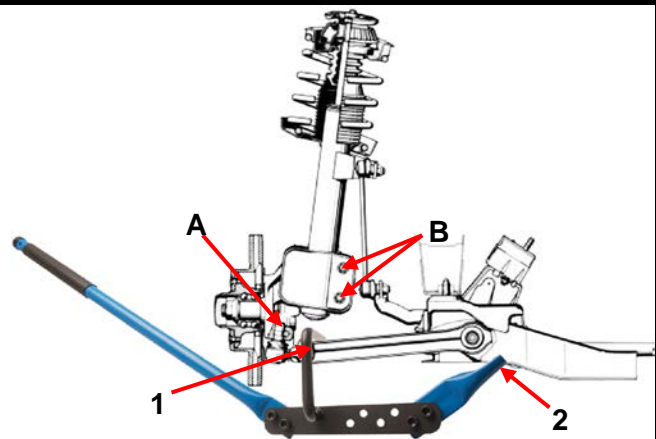
SAFETY ADVICE

- Check the tool for damage before use, do not use the tool if it is damaged.
- Make sure that the tool is applied at a suitable place and does not slip when pushing down the wishbone lever.
- Always wear protective gloves when using the wishbone lever.

USE EXAMPLE

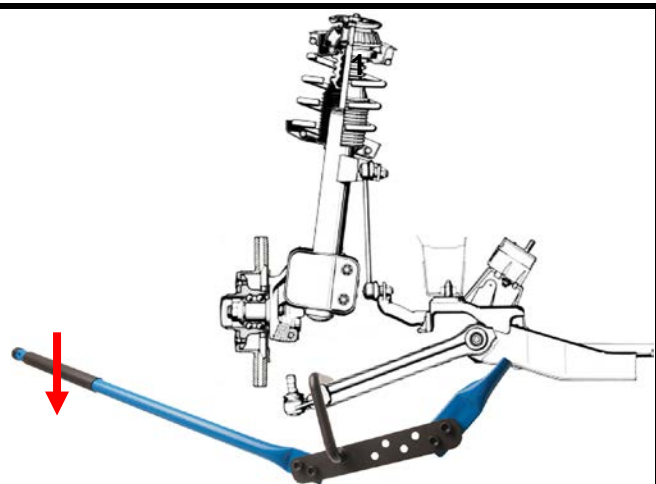
Loosen and remove clamping screws of the ball joint bolt (A) or strut (B).

Position the hook (1) on the wishbone and the support (2) on the front axle body.



Press the wishbone lever down.

Depending on which clamping screw has been dismantled, either the ball joint separate from the pivot bearing or the pivot bearing separate from the strut.



Levier de bras de suspension



UTILISATION PRÉVUE

Ce levier de bras de suspension permet d'appuyer et de maintenir confortablement et en toute sécurité le bras de suspension lors du remplacement du roulement de roue, du démontage de l'arbre de transmission, du remplacement de la jambe d'amortisseur, etc.

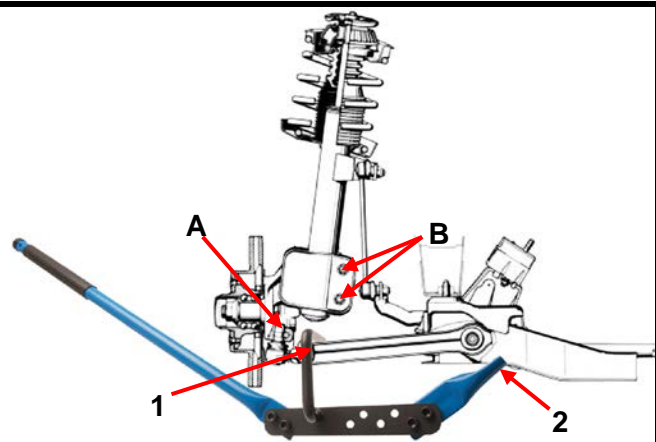
CONSIGNES DE SÉCURITÉ

- Vérifiez l'outil avant son utilisation et ne l'utilisez pas s'il est endommagé.
- Veillez à ce que l'outil soit placé à la position appropriée et qu'il ne puisse glisser lorsque la charge y est appliquée.
- Portez toujours des gants de protection lorsque vous allez utiliser le levier de bras de suspension.

EXEMPLE D'UTILISATION

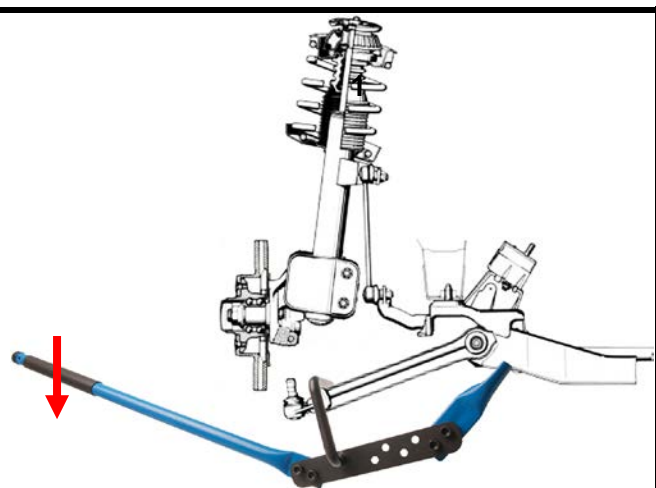
Démontez la ou les vis de serrage du boulon de l'articulation de suspension (A) ou de la jambe d'amortisseur (B).

Placez le crochet (1) sur le bras de suspension et le support (2) sur le corps de l'essieu avant.



Poussez vers le bas le levier de bras de suspension.

En fonction de la vis de serrage qui a été démontée, soit l'articulation de suspension est séparée du palier d'articulation, soit le palier d'articulation est séparé de la jambe de suspension.



Palanca para brazo transversal



USO PREVISTO

Esta palanca para brazo transversal sirve para presionar y soportar de manera confortable y segura el brazo transversal cuando se reemplaza el cojinete de la rueda, el desmontaje del eje de transmisión, la sustitución del amortiguador, etc.

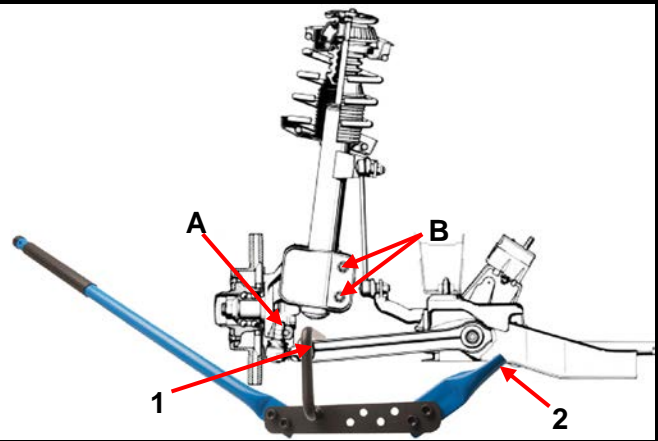
INDICACIONES DE SEGURIDAD

- Verifique la herramienta antes de usarla y no la use si está dañada.
- Asegúrese de que la herramienta se apoye en un lugar adecuado y que no se deslice cuando se cargue.
- Lleve siempre guantes protectores al utilizar la herramienta.

EJEMPLO DE USO

Soltar los tornillos de sujeción del perno esférico de soporte (A) o del amortiguador (B).

Coloque el gancho (1) en el brazo transversal y el soporte (2) en el cuerpo del eje delantero.



Presione la palanca para brazo transversal hacia abajo.

Dependiendo de qué tornillo de sujeción se haya soltado, se separa la rótula de soporte del rodamiento giratorio o el rodamiento giratorio del amortiguador.

