

Injektoren Dichtsitz-Fräser-Set



ALLGEMEIN

Der Injektoren Dichtsitz-Fräser-Set dient der Reinigung der Dichtsitze im Zylinderkopf bzw. am Injektor. Der Satz ist passend für z.B. Mercedes, BMW etc. bzw. bei Injektoren der Hersteller Delphi & Bosch.

SICHERHEITSHINWEISE

- Vorsicht bei Arbeiten an heißen Motoren!
- Achtung Verbrennungsgefahr durch heiße Auspuffkrümmer oder andere Motorteile!
- Sichern Sie das Fahrzeug vor Reparaturbeginn gegen unbeabsichtigtes Starten.

Hinweis: Die Anleitung dient als Kurzinformation, ersetzt aber auf keinen Fall die Service-Literatur. Bitte verwenden Sie für Reparatur-, Einstellungs- und Kontrollarbeiten immer passende Service-Literatur, so verhindern Sie Fehl-Diagnosen und falsche Einstellungen die zu Motorschäden führen können.

ANWENDUNGSLISTE

15 x 19 mm Universal		17 x 17 mm Mercedes-Benz CDI	
17 x 21 mm Fiat / Iveco		17 x 17 mm BMW / PSA Renault / Ford Delphi & Bosch	
17 x 19 mm Bosch Injektoren Mercedes CRD		Injektorensitz- Reiniger	

ANWENDUNG

Reinigung der Dichtfläche im Zylinderkopf

1. Den passenden Dichtsitz-Fräser auswählen, wichtige Kriterien für die Auswahl sind:
 - Durchmesser des Injektorschachts
 - Form und Größe der Dichtfläche
2. Sollten Sie unsicher bei der Auswahl des Fräasers sein, holen Sie sich bitte die entsprechenden Informationen aus einer fahrzeugspezifischen Service-Literatur.
3. Den Fräser auf den Führungsbolzen stecken und mit der Madenschraube verriegeln.
4. Fräser mit Führungsbolzen in den Injektorschacht einführen, bis der Fräser auf der Dichtfläche aufliegt.
5. Mit dem T-Griff den Fräser im Uhrzeigersinn drehen und dabei einen leichten Druck auf den Fräser ausüben.
6. Zwischendurch den Fräser herausnehmen und kontrollieren ob die Dichtfläche frei von Verbrennungsrückständen ist.
7. Ist die Dichtfläche komplett sauber muss bei der Montage eine neue Injektor-Dichtung verbaut werden.

Reinigung der Dichtfläche am Injektor

1. Injektorsitzfräser auf den Injektor schieben, bis der Fräser auf der Dichtfläche aufliegt.
2. Die Dichtfläche des Injektors wird durch drehen des Fräasers im Uhrzeigersinn gereinigt.
3. Dichtfläche vor dem Einbau überprüfen. Die Dichtfläche darf keine Verbrennungs- oder andere Rückstände mehr aufweisen.

Hinweis: Der alte Dichtring darf nicht wieder verwendet werden, deshalb bei der Montage einen neuen Dichtring verwenden! Nur so ist eine korrekte Abdichtung gewährleistet!



Injector Seat Cutter Set



GENERAL

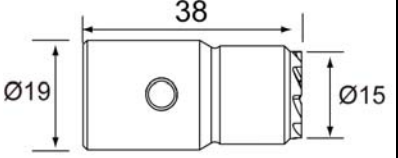
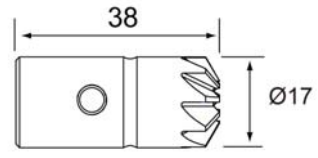
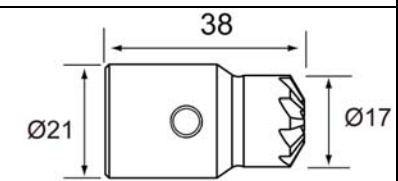
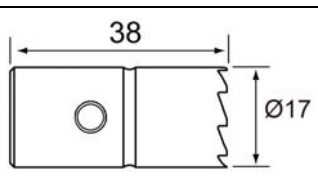
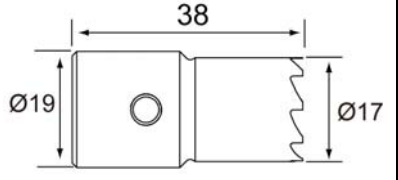
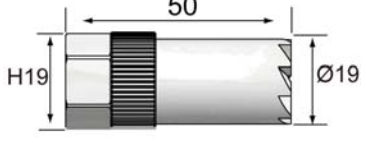
The injector seat-cutter set is used to clean the injector seats in the cylinder head or at the injector. The set is suitable for example for Mercedes, BMW, etc. injectors or injector manufacturer Delphi and Bosch.

SAFETY

- Be careful when working on hot engines!
- Beware: Danger of burn by hot manifolds or other components!
- Assure the vehicle against unintended starting, before applying the tool to prevent accidental starting.

Note: This manual is just a piece of short information and cannot replace specific service handbooks. Please check adequate service handbooks for repair, adjustment and controlling, always. This way you avoid false diagnosis and wrong adjustments which could damage the engine.

APPLICATION LIST

<p>15 x 19 mm Universal</p> 	<p>17 x 17 mm Mercedes-Benz CDI</p> 
<p>17 x 21 mm Fiat / Iveco</p> 	<p>17 x 17 mm BMW / PSA Renault / Ford Delphi & Bosch</p> 
<p>17 x 19 mm Bosch Injectors Mercedes CRD</p> 	<p>Injector seat cutter</p> 

APPLICATION

Cleaning the injector sealing surface of the cylinder head

1. Select the appropriate seat-cutters, important criteria for selection are:
 - Diameter of injector chamber
 - shape and size of the sealing surface
1. Should you be unsure in the selection of the cutter, please get the appropriate information from a vehicle specific service literature.
2. Insert the cutter on the guide pin and lock with screw.
3. Insert cutter with guide pin into the Injector chamber until the cutter rests on the sealing surface.
4. Rotate with the T-handle the seat-cutter in a clockwise direction and thereby exert a slight pressure on the cutter.
5. In between, take out the seat-cutter and check if the sealing surface is free of deposits.
6. If the sealing surface is completely clean install a new injector seals.

Cleaning the sealing surface on the injector

1. Slide the injector seat-cutter on guide pin until the cutter rests on the sealing surface.
2. The sealing surface of the injector is cleaned by rotating the cutter in a clockwise direction.
3. Check sealing surface before installation. The sealing surface must be free from combustion or other residues.

Note: The old seal can not be reused, so only use a new seal! Only then a proper seal is guaranteed!

