



Art. 8676

## Injektor-Auszieherwerkzeug



### VERWENDUNGSZWECK

Dieses Werkzeug wurde konstruiert für die Demontage von Injektoren verschiedener Hersteller. Der Satz beinhaltet eine Vielzahl an Adaptern für magnet- und piezogesteuerte Injektoren.

### ACHTUNG

Bitte lesen Sie diese Bedienungsanleitung sorgfältig. Beachten Sie alle Warnungen und Hinweise. Verwenden Sie das Produkt mit Sorgfalt und nur für den Zweck, für die es bestimmt ist. Nichtbeachtung kann zu Materialschäden und / oder Personenschäden führen. Bitte bewahren Sie die Anleitung, für zukünftiges Nachschlagen, an einem sicheren Ort auf.

### SICHERHEITSHINWEISE

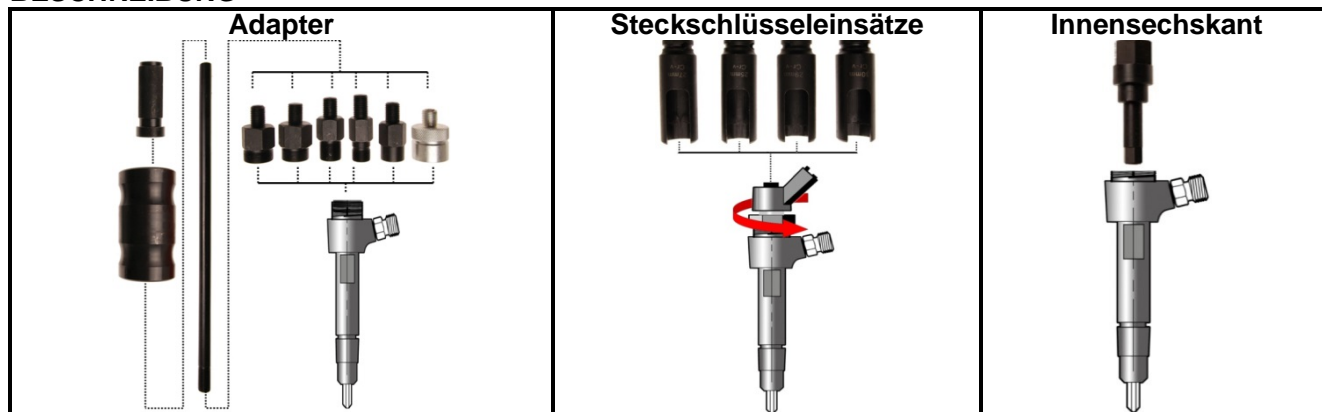
- Stellen Sie sicher, dass die örtlichen, allgemeinen Sicherheitsvorschriften bei der Verwendung des Werkzeugs, eingehalten werden.
- Seien Sie immer vorsichtig bei der Arbeit an Kraftstoff-Systemen. Der Kraftstoff in der Kraftstoffleitung kann unter Druck stehen, auch wenn der Motor nicht läuft.
- Diese Bedienungsanleitung dient der allgemeinen Werkzeuginformation.
- Verwenden Sie immer fahrzeugspezifische Service-Literatur, diese enthalten Daten, Reparatur- und spezielle Warnhinweise.
- Verwenden Sie das Werkzeug nicht, wenn Teile fehlen oder beschädigt sind.
- Verwenden Sie dieses Werkzeug nur für Arbeiten, für die es ausgelegt ist.
- Sichern Sie das Fahrzeug vor Reparaturbeginn gegen versehentliches Starten. (Zündschlüssel abziehen, Batterie abklemmen)
- Legen Sie das Werkzeug niemals auf die Fahrzeug-Batterie. Dies kann einen Kurzschluss verursachen und zu Schäden am Werkzeugen und der Batterie führen und Personenschäden verursachen.
- Arbeiten Sie nur in einem gut belüfteten Räumen. Kraftstoffdämpfe nicht einatmen.
- Tragen Sie während der Reparatur eine zugelassene Schutzbrille.
- Bei der Arbeit immer geeignete Kleidung tragen, um ein Hängenbleiben zu vermeiden. Tragen Sie keine Schmuck und Binden Sie lange Haare zusammen.
- Halten Sie Kinder und andere unbefugte Personen vom Arbeitsbereich fern.
- Halten Sie immer einen Feuerlöscher in der Nähe bereit. Dieser muss geeignet sein für kraftstoffbedingte, elektrische oder chemische Brände.
- Bei der Reparatur nicht Rauchen. Rauchen und offene Flamme kann zum Brand führen.
- Den Kraftstoffdruck vor der Demontage von Kraftstoffleitungen absenken.
- Beim Trennen und Verbinden von Kraftstoffleitungen immer einen Lappen zum Aufsaugen austretender Kraftstoffe verwenden. Vermeiden Sie den Hautkontakt mit Kraftstoff.
- Austretenden Kraftstoff sofort binden und entsorgen.
- Pflegen Sie alle Werkzeug-Komponenten und halten Sie diese in einem guten und sauberen Zustand.
- Sicherstellen, dass nach erfolgter Reparatur alle Kraftstoffleitungen dicht sind und sich kein Werkzeug mehr im Motorraum befindet.
- Werkzeuge immer im Koffer und an einem sicheren, trockenen und für Kindern nicht erreichbaren Ort aufbewahren.

## WERKZEUGE

Dieser Satz beinhaltet unter anderen folgende Bauteile:

- 3 Gleithämmer 1,6 Kg x 160 mm - 2,7 Kg x 460 mm - 5,1 Kg x 600 mm
- Ausziehklauen mit Gabelöffnung 13,7 x 18 mm, 105 mm lang und 12,7 x 19 mm, 130 mm lang
- Sechskant-Steckschlüsseleinsätze, 12,5 (1/2), geschlitzt, 100 mm lang in SW 25 - 27 - 28 - 29 - 30 mm
- Injektor-Auszieher in Hülsenbauform mit Stützschalen, Außendurchmesser 35 mm, Innendurchmesser 29 mm, Spindel mit Außengewinde M17 x 1,0
- Ausziehadapter mit Außengewinde M27 x 1,0 (3 Stk.) und M25 x 1,0
- Ausziehadapter mit Innengewinde M27 x 1,0 (3 Stk.)
- Gleithammer-Adapter für Innen-, Aussen- und Klauen-Auszieher

## BESCHREIBUNG

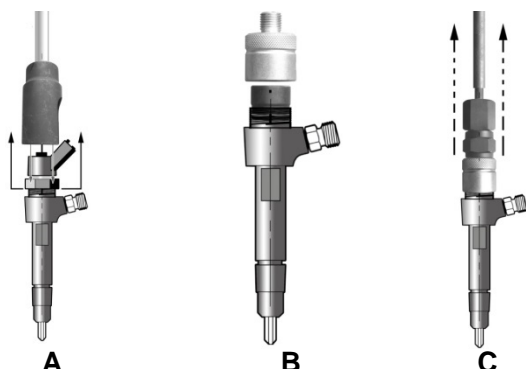


**HINWEIS:** Benutzen Sie, wenn möglich, immer den Außengewinde-Adapter. Der Innengewinde-Adapter kann zur Demontage von sehr festsitzenden Injektoren und bei Injektoren verwendet werden bei denen eine Montage des Außengewindeadapters nicht möglich ist. Vor der Reparatur an Kraftstoffsystemen immer sicherstellen, dass das Kraftstoffsystem nicht unter Druck steht. Hinweise zur Druckminderung, Lösen und Verbinden der elektrischen Leitungen, entnehmen Sie bitte einer fahrzeugspezifischen Service-Literatur.

## VERWENDUNG

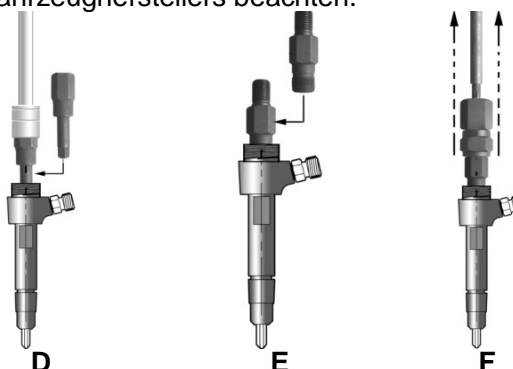
### Außengewinde- Adapter

1. Elektrische Einheit am Injektor demontieren (siehe A).
2. Schrauben Sie den Außengewinde-Adapter auf den Injektor (siehe B).
3. Verbinden Sie den Gleithammer mit dem Außengewinde-Adapter (siehe C).
4. Der Injektor kann nun mit angemessenen Gleithammerschlägen entfernt werden.
5. Es wird empfohlen, demontierte Injektoren durch neue ersetzen.
6. Montage und Sicherheitshinweise des Fahrzeugherstellers beachten.



### Innengewinde- Adapter

1. Elektrische Einheit am Injektor demontieren.
2. Entfernen Sie die innen liegende Ringschraube mit dem speziellen Innensechskant-Bit durch Drehen gegen den Uhrzeigersinn (siehe D).
3. Schrauben Sie den Innengewinde-Adapter in den Injektor (siehe E).
4. Verbinden Sie den Gleithammer mit dem Innengewinde-Adapter. (siehe F)
5. Der Injektor kann nun mit Gleithammerschlägen entfernt werden.
6. Es wird empfohlen, demontierte Injektoren durch neue ersetzen.
7. Montage und Sicherheitshinweise des Fahrzeugherstellers beachten.



**HINWEIS:** Zum Schutz der Gewindegänge müssen alle Verschraubungen feste angezogen werden.



**BGS 8676**

## Injector Extractor Tool Kit



### INTENDED USE

These tools in these set are designed for removing different injectors. Set includes many adaptors for magnet and piezo controlled injectors.

### ATTENTION

Please read these instructions carefully. Note the safe operational requirements, warnings and cautions. Use the product correctly and with care for the purpose for which it is intended. Failure to do so may cause damage and/or personal injury and will invalidate the warranty. Please keep instructions safe for future use.

### SAFETY INSTRUCTIONS

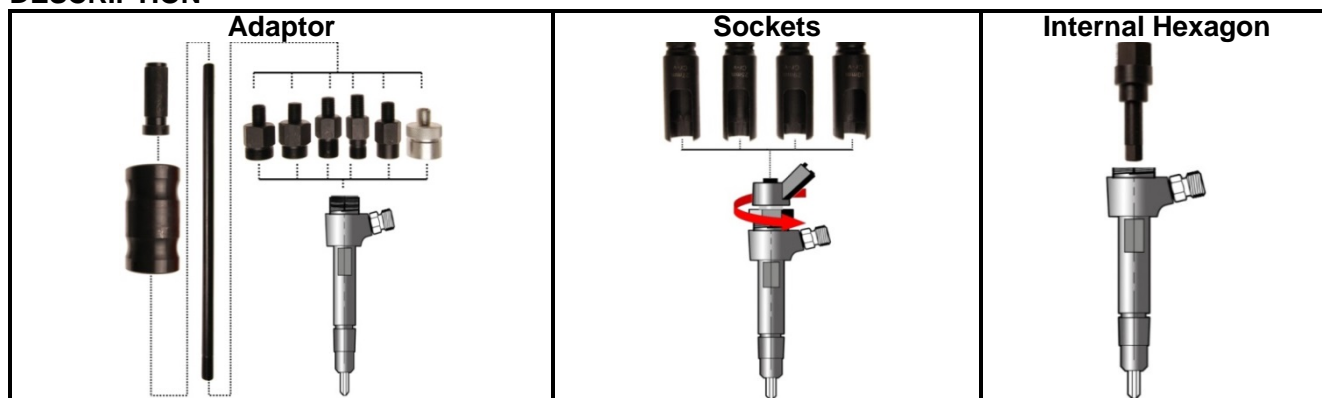
- Ensure Health and Safety, local authority and general workshop practice regulations are adhered to when using tools.
- Always use caution when working around fuel systems. The fuel in the fuel rail may be pressurised even if the engine is not running.
- These instructions are provided as a guide only.
- Always refer to the vehicle manufacturer's service instructions, or a proprietary manual, to establish the current procedure and data, also any warnings or cautions particular to the vehicle.
- DO NOT use the set if any parts are missing or damaged.
- DO NOT use this tool for any purpose other than that for which it is designed.
- Switch off vehicle's ignition and disconnect the battery before commencing work under the bonnet.
- Never lay tools on the vehicle's battery. This may short the terminals together, causing harm to yourself, the tools, or the battery.
- Operate in a well ventilated area. Do not inhale fuel vapours.
- Wear approved eye protection.
- Wear suitable clothing to avoid snagging. Do not wear jewellery and tie back long hair.
- Keep children and other unauthorised persons away from the working area.
- Keep yourself, tools, and test equipment away from hot engine parts.
- Always keep a fire extinguisher close by, that is suitable for fuel electrical or chemical fires.
- NEVER smoke or have open flames near vehicle.
- Always relieve fuel pressure before disconnecting fuel lines from injectors.
- Use a rag to cover fuel line fittings, when connecting or disconnecting fuel lines. Avoid contact with fuel.
- Clean up all fuel spills immediately and dispose of all rags properly.
- Maintain the tool components in good and clean condition for best and safest performance.
- When work on the vehicle is finished, ensure all connections on vehicle are restored, and that there are no tools left in the engine bay.
- Replace tools in the carrying case and store in a safe, dry, childproof location.

## TOOLS

This tool set includes also the following components:

- 3 different sliding hammers 1.6 kg x 160 mm / 2.7 kg x 460 mm / 5.1 kg x 600 mm
- Pulling claws with fork opening 13.7 x 18 mm, length 105 mm and 12.7 x 19 mm, length 130 mm
- Slotted 6-point sockets, 12.5 mm (1/2"), length 100 mm, sizes 25 - 27 - 28 - 29 - 30 mm
- Injector extractor, sleeve type with supporting shell, outer diameter 35 mm, inner diameter 29 mm, spindle thread M17 x 1.0
- Pulling adapter with external thread, M27 x 1.0 (3 pcs) and M25 x 1.0
- Pulling adapter with internal thread, M27 x 1.0 (3 pcs)
- Sliding hammer adapter for inner, outer and claw extractor

## DESCRIPTION

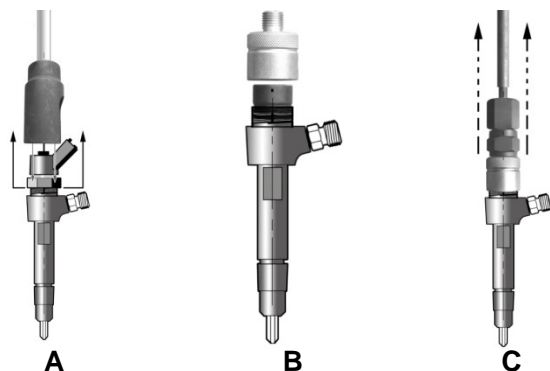


**NOTE:** The technique required for removal of the injector will depend on which system is fitted to the vehicle. Always use an external adaptor first if possible. If by using reasonable force the injector cannot be removed, use an internal adaptor. Before working on the fuel system, make sure that the fuel system is not under pressure. Refer to the manufacturer's instruction manual on how to de-pressurise the system. Disconnect the injector wires and connections as per the manufacturer's instructions. Remove any carbon build up from around the injector. Remove the electrical unit from the injector.

## OPERATION

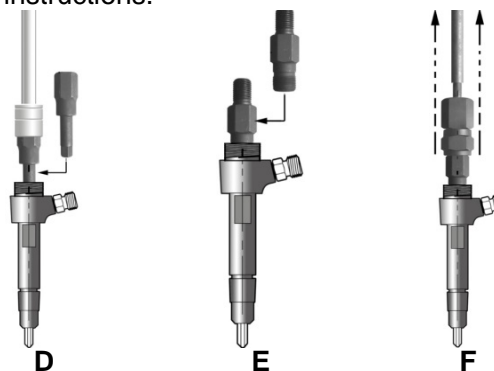
### External Thread Adaptor

1. Remove the electrical unit (see A).
2. Position the adapter with outside thread on top of the injector (see B).
3. Connect sliding hammer to the adapter with outside thread (see C).
4. The injector can be removed by using reasonable force on the sliding hammer.
5. When an injector has been removed, it is recommended that only a new or refurbished injector is fitted.
6. Follow manufacturers fitting and safety instructions.



### Internal Thread Adaptor

1. Remove the electrical unit (see A).
2. Insert and turn anti-clockwise a special hex socket to remove the inner sleeve (see D).
3. Screw the appropriate internal adaptor (5) into the threads of the injector and tighten with a suitable spanner (see E).
4. Screw the slide hammer onto the adaptor.
5. The injector can now be removed using reasonable force on the slide hammer (see F). Be prepared for the sudden release of the injector from the cylinder head.
6. When an injector has been removed, it is recommended that only a new or refurbished injector is fitted.
7. Follow manufacturers fitting and safety instructions.



**NOTE:** To protect the threads, all fittings must be tightened.





**BGS 8676**

## Coffret extracteur pour injecteur



### UTILISATION PRÉVUE

Cet outil a été conçu pour le démontage d'injecteurs de différents constructeurs. Le kit comprend une variété d'adaptateurs pour injecteurs à solénoïde et piézo-contrôlés.

### ATTENTION

Veuillez lire attentivement ce mode d'emploi. Veuillez prendre en compte tous les avertissements et instructions. Utilisez le produit avec précaution et uniquement dans le but pour lequel il a été conçu. Sinon, des dommages matériels et/ou corporels pourraient être occasionnés. Veuillez garder ce mode d'emploi en lieu sûr, comme référence future.

### CONSIGNES DE SÉCURITÉ

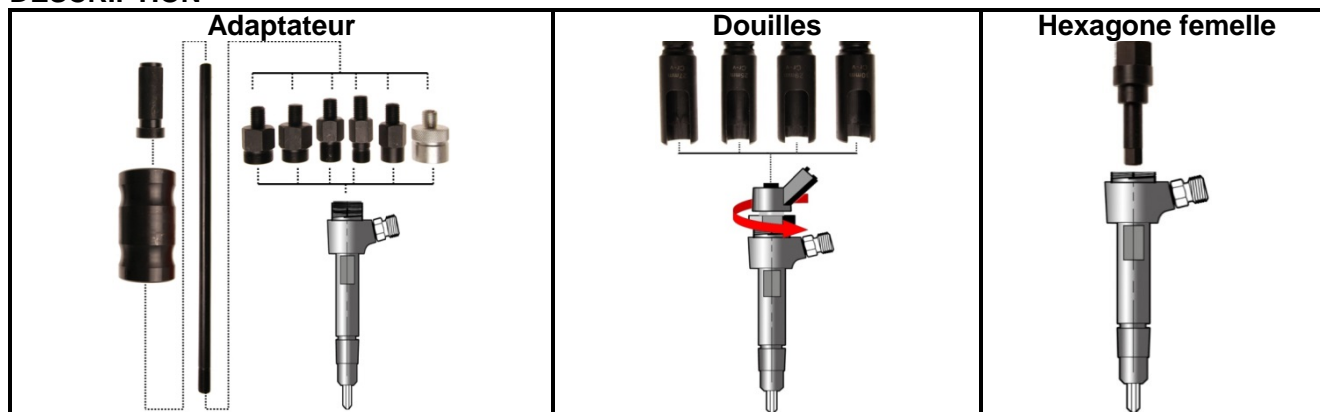
- Veillez à respecter toutes les dispositions locales générales de sécurité en utilisant l'outil.
- Soyez toujours prudent lorsque vous allez travailler sur des systèmes de carburant. Le carburant dans les conduites pourrait être pressurisé, même si le moteur est à l'arrêt.
- Ces instructions de travail sont de nature générale.
- Utilisez toujours le manuel spécifique du véhicule contenant les informations relatives aux spécifications, réparations et avertissements particulières.
- Cet outil **NE DOIT PAS ÊTRE UTILISÉ** si des pièces sont endommagées.
- N'utilisez l'outil que pour les travaux pour lesquels il a été conçu.
- Avant d'entamer les réparations, veillez à sécuriser le véhicule, de sorte à ce qu'il ne puisse démarrer inopinément ; (retirer la clé de contact, débrancher la batterie).
- Ne posez jamais l'outil sur la batterie du véhicule. Cela pourrait occasionner un court-circuit, endommager les outils et/ou la batterie, et entraîner des blessures.
- Ne travaillez que dans un local bien ventilé. N'inspirez jamais les vapeurs des carburants.
- Portez des lunettes de protection agréées pendant toute la durée des réparations.
- Portez toujours des vêtements adaptés au travail afin d'écartier le risque de vous accrocher. Ne portez pas de bijoux et attachez vos cheveux s'ils sont longs.
- Maintenez à l'écart les enfants et toutes les autres personnes non autorisées de la zone de travail.
- Veillez à toujours disposer d'un extincteur à proximité du lieu de travail. Celui-ci doit être approprié pour l'extinction de feux de carburants, électriques ou chimiques.
- Ne fumez jamais pendant les réparations. Une cigarette allumée ou des flammes ouvertes peuvent être la cause d'incendies.
- Dépressurisez la pression du carburant dans les conduites de carburant avant de les démonter.
- Lorsque vous allez démonter ou monter des conduites de carburant, utilisez toujours un chiffon pour sécher les carburants qui s'en échappent. Évitez le contact de carburant sur la peau.
- Neutralisez et éliminez immédiatement les carburants qui s'échappent des composants.
- Prenez soin de tous les composants des outils et maintenez-les en bon état et parfaitement propres.
- Assurez-vous, après la conclusion des réparations, que toutes les conduites de carburant sont parfaitement étanches et qu'aucun outil n'a été oublié dans le compartiment du moteur.
- Rangez toujours les outils dans le coffret, en lieu sûr et sec, où les enfants ne pourront y accéder.

## OUTILS

Ce jeu comporte, entre-autres, les composants suivants :

- 3 masses à inertie ; 1,6 kg x 160 mm - 2,7 kg x 460 mm - 5,1 kg x 600 mm
- Griffes d'extraction avec ouverture de fourche de 13,7 x 18 mm, longueur 105 mm et 12,7 x 19 mm, longueur 130 mm
- Douilles hexagonales de 12,5 mm (1/2") à rainure, longueur de 100 mm, en tailles 25-27-28-29-30 mm
- Extracteur d'injecteur en exécution à manchon avec coques de support, Ø extérieur de 35 mm, Ø intérieur de 29 mm, broche à filetage mâle de M17 x 1,0
- Adaptateur d'extracteur à filetage mâle de M27 x 1,0 (3 pièces) et M25 x 1,0
- Adaptateur d'extracteur à filetage intérieur de M27 x 1,0 (3 pièces)
- Adaptateurs de masses d'inertie pour extracteurs intérieurs, extérieurs et à griffes

## DESCRIPTION

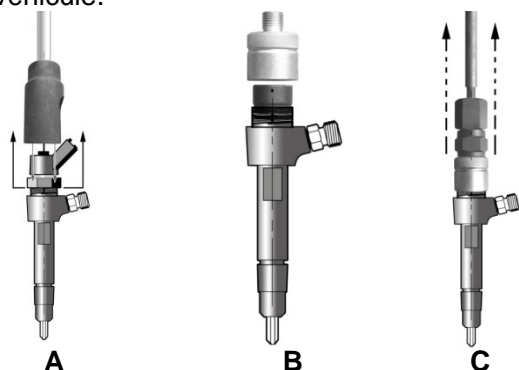


**REMARQUE :** dans la mesure du possible, utilisez toujours l'adaptateur de filetage mâle. L'adaptateur de filetage intérieur peut être utilisé pour le démontage d'injecteurs très fortement serrés ou d'injecteurs sur lesquels le montage de l'adaptateur de filetage mâle est impossible. Avant d'entamer la réparation de systèmes de carburant, assurez-vous toujours que le système de carburant n'est pas pressurisé. Veuillez consulter la littérature de service spécifique du véhicule pour des instructions à propos de la dépressurisation, le débranchement et le branchement des connexions électriques.

## UTILISATION

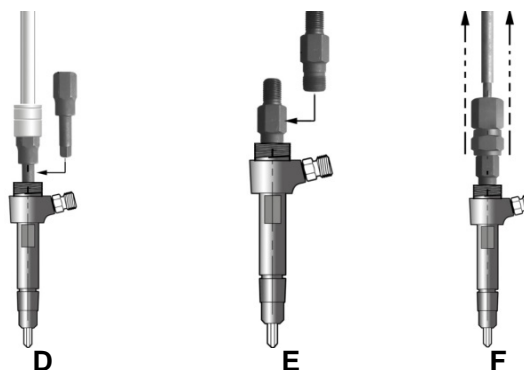
### Adaptateur à filetage mâle

1. Démontez l'unité électrique de l'injecteur (voir A).
2. Vissez l'adaptateur à filetage mâle sur l'injecteur (voir B).
3. Attachez la masse à inertie sur l'adaptateur à filetage mâle (voir C).
4. Maintenant, vous pouvez déloger l'injecteur par l'intermédiaire d'impacts d'intensité raisonnable de la masse à inertie.
5. Nous recommandons vivement de remplacer les injecteurs démontés par des nouveaux.
6. Prenez en compte les instructions de montage et de sécurité du constructeur du véhicule.



### Adaptateur à filetage intérieur

1. Démontez l'unité électrique de l'injecteur.
2. Retirez la vis à œillet à l'aide de l'embout spécial à hexagone femelle, en la tournant dans le sens inverse des aiguilles d'une montre (voir D).
3. Vissez l'adaptateur à filetage intérieur dans l'injecteur (voir E).
4. Attachez la masse à inertie sur l'adaptateur à filetage intérieur (voir F).
5. Maintenant, vous pouvez déloger l'injecteur par l'intermédiaire d'impacts de la masse à inertie.
6. Nous recommandons vivement de remplacer les injecteurs démontés par des nouveaux.
7. Prenez en compte les instructions de montage et de sécurité du constructeur du véhicule.



**REMARQUE:** pour protéger les filets, tous les raccords doivent être serrés.



**BGS 8676**

## Juego de extracción de inyectores



### USO

Estas herramientas están diseñadas para retirar diferentes inyectores. El kit incluye una variedad de adaptadores para inyectores solenoides y piezo-controlados.

### ATENCIÓN

Por favor, lea estas instrucciones cuidadosamente. Tenga en cuenta los requisitos de seguridad, avisos y precauciones. Use el producto correctamente y con cuidado para el propósito para el que fue diseñado. Fallos en su uso pueden provocar daños materiales y personales e invalidarán la garantía. Por favor, guarde las instrucciones en un lugar seguro para futuros usos.

### INSTRUCCIONES DE SEGURIDAD

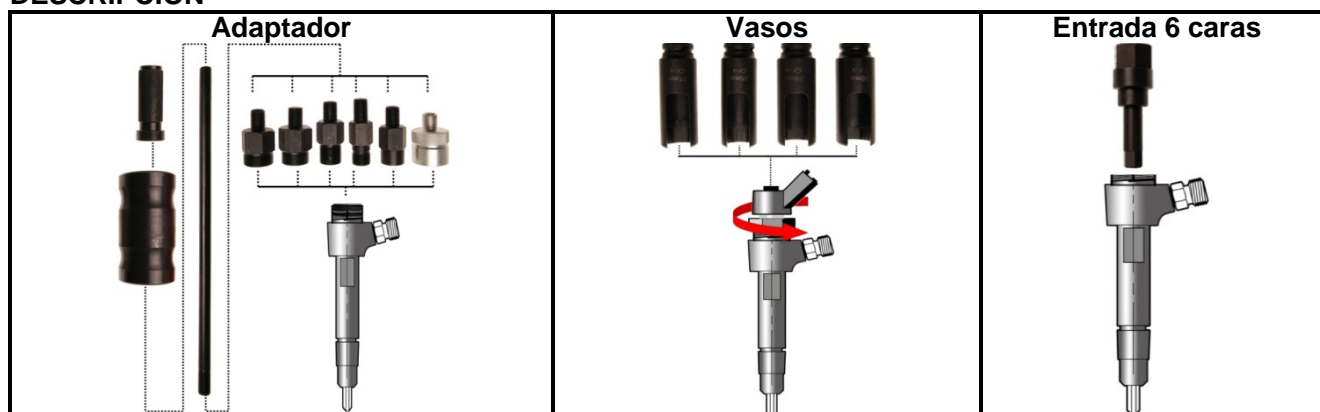
- Las regulaciones de las autoridades locales sobre seguridad y bienestar en el trabajo deben seguirse al usar esta herramienta.
- Tenga siempre cuidado cuando trabaje alrededor de sistemas de combustible. El combustible puede presurizarse incluso con el motor apagado.
- Estas instrucciones se proporcionan solo como una guía.
- Refiérase siempre al manual de instrucciones del fabricante, o al manual del propietario, para establecer el procedimiento correcto y los datos, también para cualquier aviso o precaución particular del vehículo.
- NO use el juego si se pierde o está dañada alguna parte.
- NO use esta herramienta para otro propósito para el que no está diseñada.
- Retire la llave del vehículo y desconecte la batería antes de trabajar bajo el capó.
- Nunca deje herramientas sobre la batería del vehículo. Puede hacer contacto con los terminales, causando daños personales y materiales.
- Trabaje en una zona bien ventilada. No inhale vapores de combustibles.
- Lleve una protección ocular adecuada.
- Lleve ropa adecuada para prevenir enganches. No lleve joyas ni el pelo suelto.
- Mantenga a los niños y personas no autorizadas fuera de la zona de trabajo.
- Manténgase y aleje las herramientas y el dispositivo de las partes del motor.
- Tenga siempre un extintor cerca, que sea válido para apagar incendios por causas eléctricas o químicas.
- NUNCA fume o tenga llamas cerca del vehículo.
- Libere siempre la presión de combustible antes de desconectar las líneas de combustible de los inyectores.
- Use un trapo para cubrir los accesorios de la línea de combustible, cuando la conecte o desconecte. Evite el contacto con el fuel.
- Limpie todos los derrames de combustible y deseche todos los trapos adecuadamente.
- Guarde los componentes de la herramienta en buenas condiciones para mejores trabajos y más seguros.
- Cuando el trabajo sobre el vehículo esté acabado, asegúrese de que todas las conexiones del vehículo vuelven a restaurarse y que no hay herramientas en el motor.
- Coloque las herramientas en su caja y guárdelas en un lugar seco, limpio y fuera del alcance de los niños.

## HERRAMIENTAS

Este juego incluye también los siguientes componentes:

- 3 martillos deslizantes diferentes 1,6 kg x 160 mm - 2,7 kg x 460 mm - 5,1 kg x 600 mm
- Pinzas de garra con apertura de, 13.7 x 18 mm, 105 mm de largo y 12.7 x 19 mm, 130 mm de largo
- Vasos 12,5 (1/2") ranurados 6 caras, 100 mm de largo, medidas 25 - 27 - 28 - 29 - 30 mm
- Extractor de inyectores con apoyo, diámetro exterior 35 mm, diámetro interior 29 mm, Eje M17 x 1.0
- Adaptador con rosca externa, M27 x 1.0 (3 pcs) and M25 x 1.0
- Adaptador con rosca interna, M27 x 1.0 (3 pcs)
- Adaptador de martillo deslizante para pinzas extractoras internas, externas

## DESCRIPCION

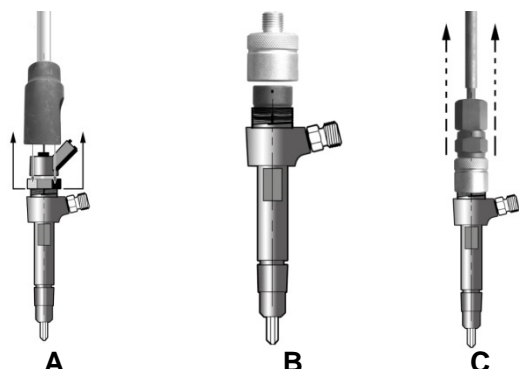


**NOTA:** La técnica requerida para extraer el inyector depende del sistema del vehículo. Use siempre un adaptador externo primero si es posible. Si aplicando una fuerza razonable no se puede extraer el inyector, use un adaptador interno. Tras trabajar sobre el sistema de combustible, asegúrese de que el sistema No está presurizado. Refiérase al manual de instrucciones del fabricante para saber como despresurizar el sistema. Desconecte los cables del inyector y las conexiones según las instrucciones del fabricante. Retire cualquier elemento de carbono alrededor del inyector. Retire la unidad eléctrica del inyector.

## FUNCIONAMIENTO

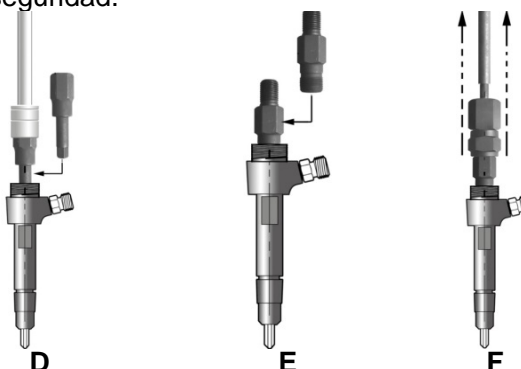
### Uso de adaptador externo

1. Retire la unidad eléctrica (ver A)
2. Coloque el adaptador con la rosca externa en el extremo del inyector (ver B)
3. Conecte el martillo deslizante al adaptador con rosca externa (ver C)
4. El inyector puede retirarse usando una fuerza razonable con el martillo deslizante
5. Cuando se extrae un inyector se recomienda que solo se coloque uno nuevo.
6. Siga los ajustes del fabricante y las instrucciones de seguridad.



### Uso de adaptador interno

1. Retire la unidad eléctrica (ver A)
2. Inserte y gire hacia la izquierda un vaso hexagonal para retirar el eje interno (ver D).
3. Atornille el adaptador interno adecuado (5) en la rosca del inyector con una llave adecuada (ver E).
4. Atornille el martillo deslizante al adaptador
5. El inyector ahora puede retirarse usando una fuerza razonable con el martillo deslizante (ver F). Prepárese para la liberación repentina del inyector del cabezal del cilindro.
6. Cuando se extrae un inyector se recomienda que solo se coloque uno nuevo.
7. Siga los ajustes del fabricante y las instrucciones de seguridad.



**NOTA:** Para proteger las roscas todos los adaptadores deben fijarse adecuadamente.





**BGS 8676**

## Set di estrattori per iniettori



### USO

Questo strumento è stato progettato per lo smontaggio di iniettori di diversi produttori. Il kit include una varietà di adattatori per solenoidi e piezo-controllati iniettori.

### ATTENZIONE

Per favore leggere queste istruzioni attentamente. Notare i requisiti operative di sicurezza, avvertenze e precauzioni. Usare il prodotto correttamente e con cura per lo scopo per il quale è intenzionato. Commettere sbagli può causare danno e/o ferite personali e invaliderà la garanzia. Tenere queste istruzioni al sicuro per il futuro.

### ISTRUZIONI DI SICUREZZA

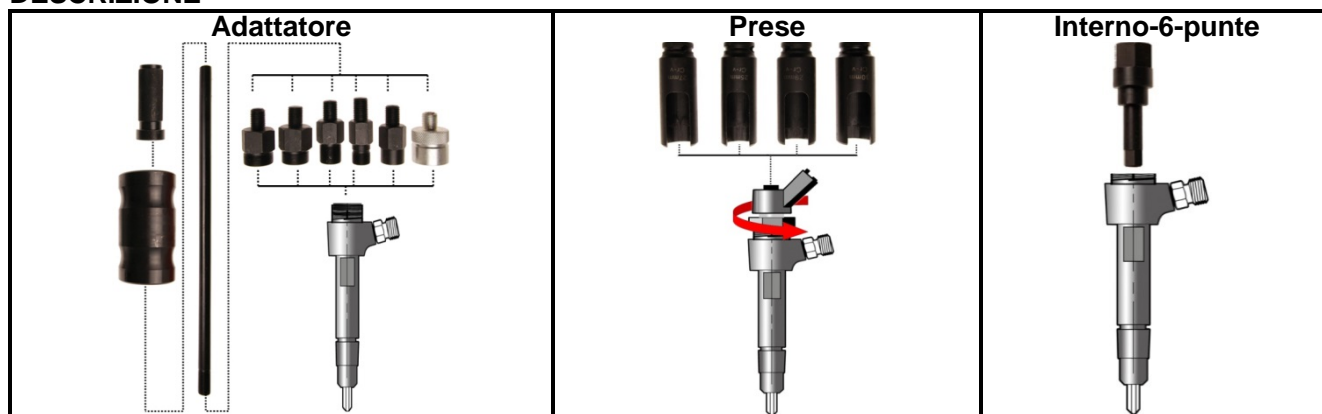
- Assicurare benessere e sicurezza, si devono seguire le regole pratiche generali da officina quando si usa questo attrezzo.
- Usare sempre cautela quando si lavora intorno a sistemi di carburante. Il combustibile nella guida del carburante può essere pressurizzato anche se il motore è spento.
- Queste istruzioni sono fornite solo come guida.
- Fare sempre riferimento alle istruzioni di servizio del costruttore del veicolo, o ad un manuale brevettato, per stabilire la data e la procedura corrente, anche per qualsiasi particolare avvertenza o precauzione al veicolo.
- NON usare il set se qualsiasi parte manca o è danneggiata.
- NON usare questo attrezzo per qualsiasi altro scopo che non sia quello designato.
- Spegner l'accensione del veicolo e disconnettere la batteria prima di cominciare a lavorare sotto il cofano.
- Non appoggiare mai gli attrezzi sulla batteria del veicolo. Questo potrebbe mandare in corto circuito i terminali insieme, causando danni a voi stessi, agli attrezzi, o alla batteria.
- Operare in un'area ben ventilata. Non inalare i vapori del carburante.
- Indossare occhiali di protezione approvati.
- Indossare vestiti adatti per evitare strappi. Non indossare gioielli e raccogliere i capelli lunghi.
- Tenere lontano dall'area di lavoro bambini e altre persone non autorizzate.
- Tenere voi stessi, gli attrezzi, e l'attrezzatura per il test lontani dalle parti calde del motore.
- Tenere sempre un estintore vicino, adatto per il carburante elettrico o incendi chimici.
- Non fumare MAI o tenere fiamme libere vicino al veicolo.
- Rilevare sempre la pressione del carburante prima di disconnettere le linee del carburante dagli iniettori.
- Usare uno straccio per le guarnizioni delle linee del carburante, quando si disconnettono. Evitare il contatto con il carburante.
- Pulire le gocce di carburante immediatamente e smaltirle con degli stracci adeguatamente.
- Mantenere i componenti dell'attrezzo in buone e pulite condizioni per la migliore e più sicura esecuzione.
- Quando il lavoro sul veicolo è finito, assicurarsi che tutte le connessioni sul veicolo vengano ripristinate, e che non ci siano attrezzi lasciati sul motore.
- Rimettere gli attrezzi nella scatola e immagazzinarlo in sicurezza, asciutto, in un luogo sicuro dai bambini.

## ATTREZZI

Questo set di attrezzi include anche i seguenti componenti:

- 3 diversi martelli scorrevoli 1,6 kgx160 mm - 2,7 kgx460 mm - 5,1 kgx600 mm
- Pinze di estrazione con aperture a forca, 13.7x18 mm, 105 mm lunghezza e 12.7x19 mm, 130 mm
- Bussole da 12,5 mm (1/2") a 6 punte a taglio, 100 mm lunghezza, misure 25 - 27 - 28 - 29 - 30 mm
- Estrattore per iniettore in custodia disegnato per supportare strutture, diametro esterno 35 mm, diametro interno 29 mm, mandrino M17 x 1.0
- Adattatore per l'estrazione con filetto esterno, M27 x 1.0 (3 pz) e M25 x 1.0
- Adattatore per l'estrazione con filetto interno, M27 x 1.0 (3 pz)
- Adattatore per il martello scorrevole per interno, esterno e estrattore a pinza.

## DESCRIZIONE

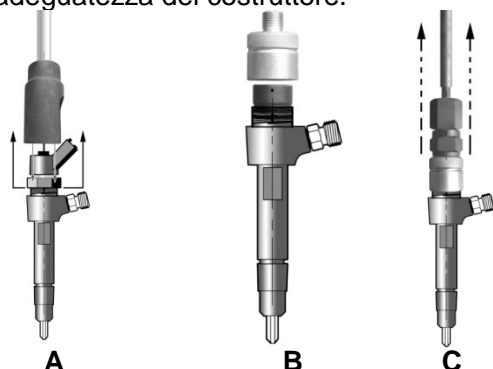


**NOTA:** La tecnica richiesta per la rimozione degli iniettori dipenderà da quale sistema si adatta il veicolo. Usare sempre prima un adattatore esterno se possibile. Se usando un'adeguata forza non si riesce a rimuovere l'iniettore, usare un adattatore interno. Prima di lavorare sul sistema del carburante, assicurarsi che il sistema NON sia pressurizzato. Fare riferimento al manuale d'istruzione del costruttore su come depressurizzare il sistema. Disconnettere i fili dell'iniettore e i collegamenti come da istruzioni del costruttore. Rimuovere qualsiasi carbonio si sia formato intorno all'iniettore. Rimuovere l'unità elettrica dall'iniettore.

## OPERAZIONE

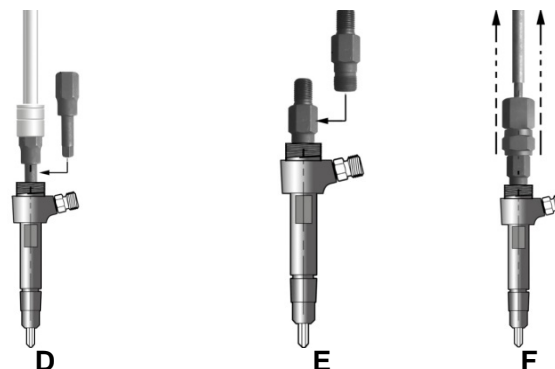
### Uso dell'adattatore esterno

1. Rimuovere l'unità elettrica (vedi A).
2. Posizionare l'adattatore con il filetto esterno sulla parte superiore dell'iniettore (vedi B)
3. Collegare il martello scorrevole all'adattatore con il filetto esterno (vedi C)
4. L'iniettore può essere rimosso usando un'adeguata forza sul martello scorrevole.
5. Quando l'iniettore è stato rimosso, si raccomanda di inserire solo un adeguato nuovo iniettore
6. Seguire le istruzioni di sicurezza e di adeguatezza del costruttore.



### Uso dell'adattatore interno

1. Rimuovere l'unità elettrica (vedi A).
2. Inserire e girare anti-orario una bussola speciale esagonale per rimuovere la custodia interna (vedi D).
3. Avvitare l'adattatore interno giusto (5) nei filetti dell'iniettore e stringere con un'adatta chiave (vedi E).
4. Avvitare il martello scorrevole nell'adattatore.
5. L'iniettore può essere rimosso usando un'adeguata forza sul martello scorrevole (vedi F). Preparatevi a un improvviso rilascio dell'iniettore dalla testa del cilindro.
6. Quando l'iniettore è stato rimosso, si raccomanda di inserire un adeguato nuovo iniettore.
7. Seguire le istruzioni di sicurezza e adeguatezza del costruttore.



**NOTA:** Per proteggere i filetti tutti gli adattatori devono essere ben fissati.