

Motor-Einstellwerkzeug-Satz für Opel 1,2 / 1,4



WERKZEUGE

Nr.	Bezeichnung	zu verwenden wie OEM
1	Nockenwellen-Sensorscheiben-Werkzeug	EN-49977-100
2	Nockenwellenversteller-Werkzeug	EN-49977-200
3	Nockenwellen-Sensor-Blockierwerkzeug	EN-49978
4	Kettenspanner-Arretierung	KM-955-1
5	Nockenwellen-Arretierung	KM-953-A
6	Kurbelwellen-Arretierung	KM-952
7	Antriebsriemenspanner-Arretierstift	KM-955-2

VERWENDUNGSZWECK

Dieser Satz dient dem Einstellen der Steuerzeiten an 1,2 und 1,4 L Opel-Motoren mit zwei oberliegenden Nockenwellen (siehe Fahrzeugliste). Das Kit enthält Werkzeuge zum Festsetzen der Kurbel- und die Nockenwellen und ermöglicht somit den Austausch der Steuerkette und der zugehörigen Komponenten.

SICHERHEITSHINWEISE

- Verwenden Sie das Werkzeug nicht, wenn Teile fehlen oder beschädigt sind.
- Legen Sie das Werkzeug niemals auf die Fahrzeug-Batterie. Gefahr von Kurzschluss.
- Vorsicht bei Arbeiten an laufenden Motoren. Lose Kleidung, Werkzeuge und andere Gegenstände können von drehenden Teilen erfasst werden und zu schweren Verletzungen führen.
- Halten Sie Kinder und andere unbefugte Personen vom Arbeitsbereich fern.
- Vorsicht bei Arbeiten an heißen Motoren, es besteht Verbrennungsgefahr!
- Entfernen Sie vor der Reparatur die Batteriemasseverbindung, so verhindern Sie Kurzschlüsse, ein versehentliches Starten des Motors und einen dadurch entstehenden Motorschaden.
- Diese Anleitung dient als Kurzinformation und ersetzt keinesfalls ein Werkstatthandbuch. Verwenden Sie immer eine fahrzeugspezifische Serviceliteratur. Aus dieser entnehmen Sie bitte technische Angaben wie Drehmomentwerte, Hinweise zur Demontage/Montage, usw.
- Nach erfolgter Reparatur bzw. vor dem Starten den Motor min. 2 Umdrehungen von Hand drehen und die Steuerzeiten erneut überprüfen.
- Drehen Sie die Kurbelwelle nur in normale Drehrichtung (im Uhrzeigersinn), soweit nicht anders angegeben und nur an der Kurbelwelle selber, niemals an der Nockenwelle oder an einem anderen Rad.

FAHRZEUGLISTE

Modell	Motorcode	Baujahr
Adam 1.2	LWD	2012
Adam 1.4	LDD	2012
Adam 1.4	L2Z	2012
Astra-J 1.4	LDD/A14XER	2009
Astra-J 1.4	LUJ/A14NEL	2011
Astra-J 1.4	LUJ/A14NET	2011
Astra-J 1.4	LDD/A14XEL	2009
Astra-J 1.4	LUJ/A14NET	2009
Ampera 1.4	LUU/A14XFL	2011
Aveo 1.2	LDC/A12XER	2011
Aveo 1.4	LDD/A14XEL	2011
Aveo 1.2	L2Q/A12XEL	2011
Aveo 1.2	LWD/A12XEL	2011

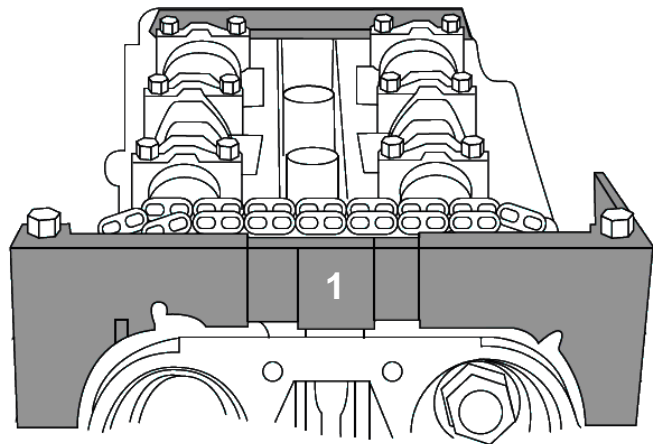
Modell	Motorcode	Baujahr
Corsa-D 1.2	A12XER	2009
Corsa-D 1.4	A14XEL	2009
Corsa-D 1.4	A14NEL	2012
Corsa-D 1.2	A12XEL	2009
Corsa-D 1.2	A12XER	2011
Corsa-D 1.4	A14XER	2009
Meriva-B 1.4	LUJ/A14NET	2010
Meriva-B 1.4	LDD/A14XER	2010
Mokka 1.4	LUJ/A14NET	2012
Insignia 1.4	LUJ/A14NET	2011
Zafira-C Tourer 1.4	LUJ / A14NEL	2011

Weitere Infos zum Artikel und eine Liste der geeigneten Motoren und Modelle finden Sie auf unserer Internetseite: www.bgstechnik.com

VERWENDUNG

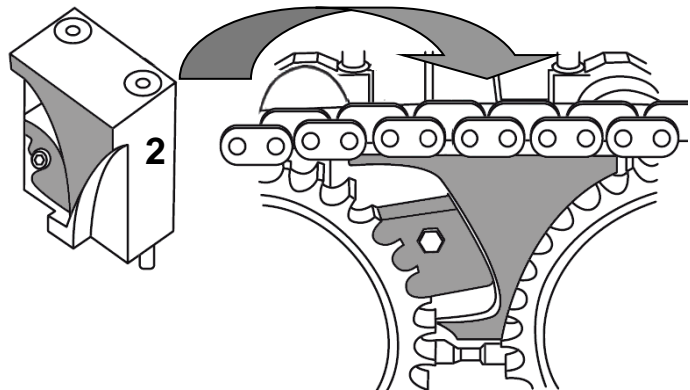
Einstellwerkzeug für Nockenwellen-Sensorscheibe

- 1 (zu verwenden mit Werkzeug Nr.2).
Wird benötigt zum Einstellen der Steuerzeiten bei Motoren mit Motorcode A14 NEL (LUH), A14 NET (LUJ) und A14 XER (LDD).



Einstellwerkzeug für Nockenwellenversteller

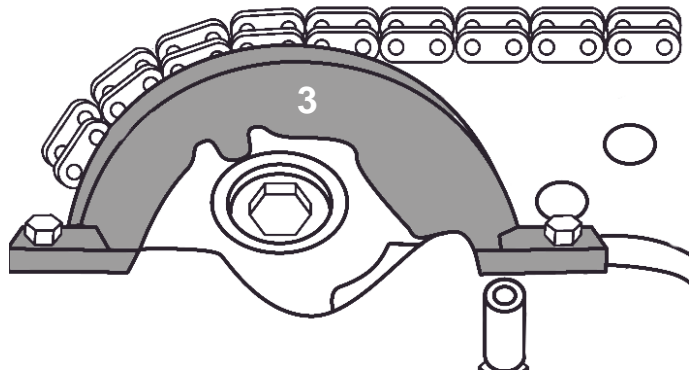
- 2 zu verwenden mit Werkzeug Nr.1 oder Nr.3



3

Nockenwellen-Sensor-
Blockierwerkzeug,

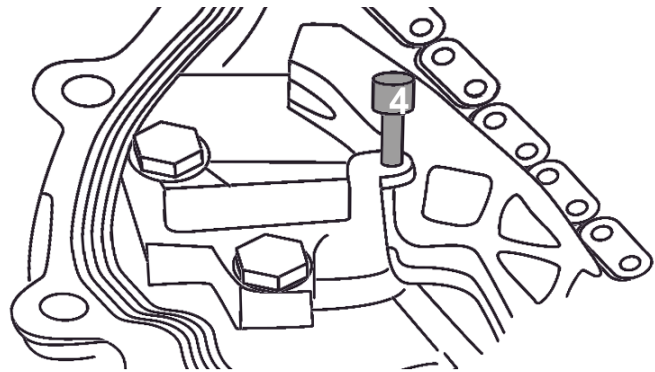
zu verwenden mit Werkzeug Nr.2
an Motoren mit Motorcode A10 XEP



4

4 mm Arretierstift,

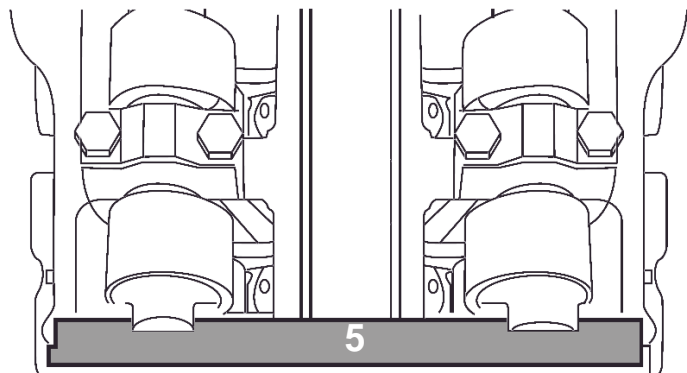
wird benötigt zum Halten des
Kettenspanners in der
zurückgezogenen Position



5

Nockenwellen-Arretierung,

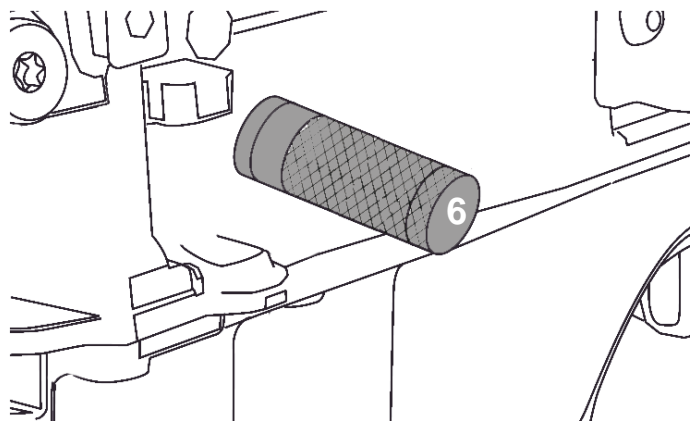
wird benötigt zum Einstellen der
Steuerzeiten und Kettenspannung



6

Kurbelwellen-Arretierung,

wird verwendet bei Einstellung der
Kurbelwelle auf 1.Zylinder OT



7

2,5 mm Arretierstift

zum Halten des Antriebsriemenspanners in zurückgezogener Position.

Engine Timing Tool Set for Opel 1.2 / 1.4



TOOLS

No.	Description	to be used as OEM
1	Camshaft Sensor Disc Tool	EN-49977-100
2	Camshaft Adjuster Tool	EN-49977-200
3	Camshaft Sensor Locking Tool	EN-49978
4	Chain Tensioner Locking Tool	KM-955-1
5	Camshaft Locking Tool	KM-953-A
6	Crankshaft Locking Tool	KM-952
7	Belt Tensioner Locking Pin	KM-955-2

INTENDED USE

This tool set is made adjusting the engine timing on 1.2 and 1.4 L Opel engines with two overhead camshafts (see vehicle list). The set includes important tools for locking camshaft and crankshaft and allows a replacement of timing chain and there components.

SAFETY ADVICE

- DO NOT use the set if any parts are missing or damaged.
- Never lay tools on the vehicle's battery. This may short the terminals together.
- Be careful when working on running engines. Loose clothes, tools and other things can be caught up in revolving parts which may lead to serious injuries.
- Keep children and other unauthorised persons away from the working area.
- Be careful when working on hot engines – risk of burn!
- Remove the negative battery connection before repairing, so you avoid short circuits and that the engine will not start unintentionally.
- This manual is just brief information and will not replace a garage handbook.
- Always consult specific service literature for information about torques, assemblies and disassemblies etc.
- After any successful maintenance and before starting the engine, you should rotate the engine for two turns manually to check the new control time.
- Turn the crankshaft in the normal direction (clockwise unless stated otherwise) and only at the crankshaft itself, never turn the crankshaft by turning camshaft or another wheel.

VEHICLE LIST

Modell	Motorcode	Baujahr
Adam 1.2	LWD	2012
Adam 1.4	LDD	2012
Adam 1.4	L2Z	2012
Astra-J 1.4	LDD/A14XER	2009
Astra-J 1.4	LUJ/A14NEL	2011
Astra-J 1.4	LUJ/A14NET	2011
Astra-J 1.4	LDD/A14XEL	2009
Astra-J 1.4	LUJ/A14NET	2009
Ampera 1.4	LUU/A14XFL	2011
Aveo 1.2	LDC/A12XER	2011
Aveo 1.4	LDD/A14XEL	2011
Aveo 1.2	L2Q/A12XEL	2011
Aveo 1.2	LWD/A12XEL	2011

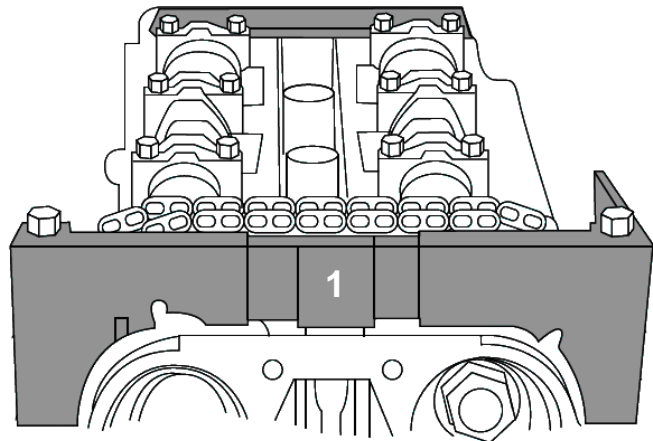
Modell	Motorcode	Baujahr
Corsa-D 1.2	A12XER	2009
Corsa-D 1.4	A14XEL	2009
Corsa-D 1.4	A14NEL	2012
Corsa-D 1.2	A12XEL	2009
Corsa-D 1.2	A12XER	2011
Corsa-D 1.4	A14XER	2009
Meriva-B 1.4	LUJ/A14NET	2010
Meriva-B 1.4	LDD/A14XER	2010
Mokka 1.4	LUJ/A14NET	2012
Insignia 1.4	LUJ/A14NET	2011
Zafira-C Tourer 1.4	LUJ / A14NEL	2011

More information regarding this item and a list of suitable engines and models can be found on our website: www.bgstechnic.com

USE

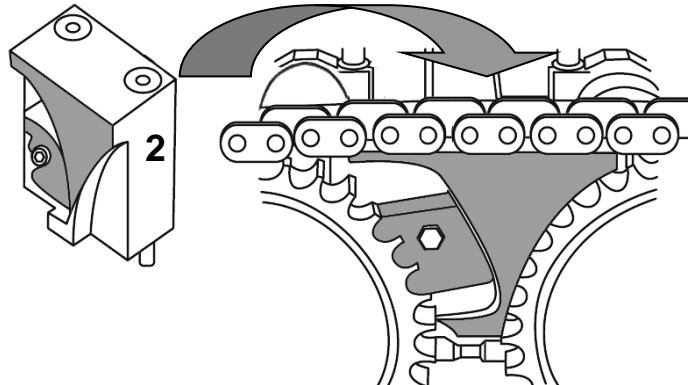
Camshaft Sensor Disc Timing Tool

- 1 (to be used with tool No.2)
Is required to adjust the engine timing on engine with code A14 NEL (LUH), A14 NET (LUJ) and A14 XER (LDD).



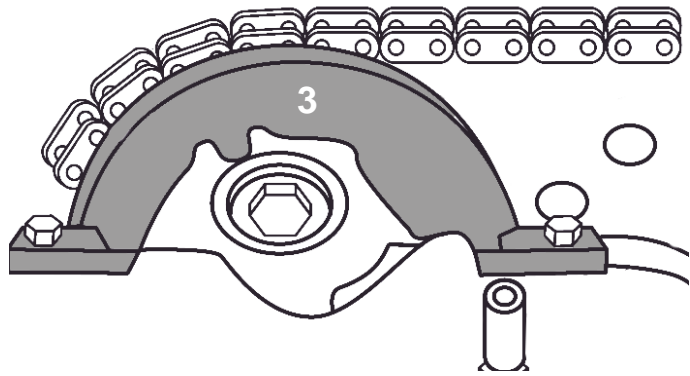
Camshaft Sensor Locating Tool

- 2 to be used with tool No.1 or No.3



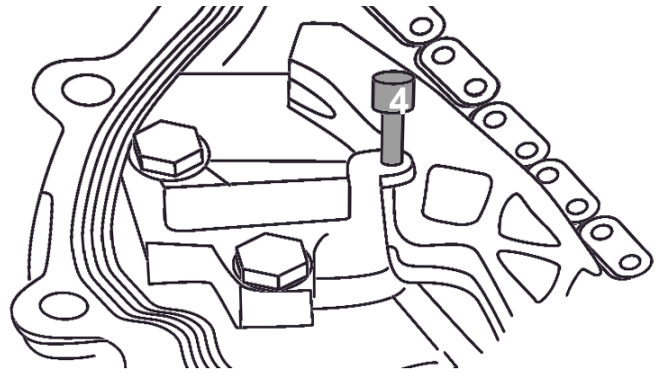
Camshaft Sensor Locating Tool,

- 3** to be used with tool No.2
on engine code A10 XEP



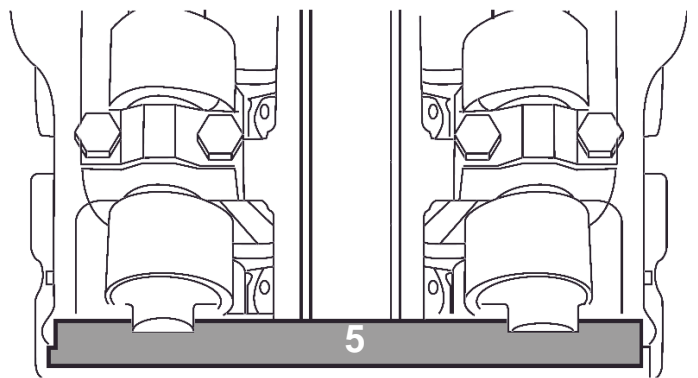
4 mm Locking Pin,

- 4** is required for locking the chain
tensioner in retracted position



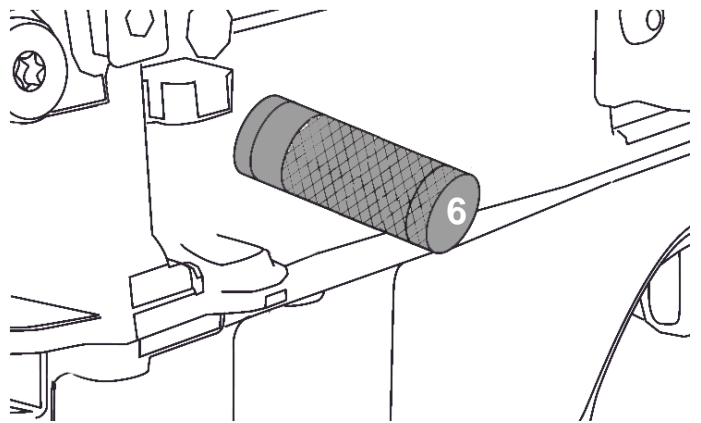
Camshaft Locking Tool,

- 5** for adjusting the engine timing and
chain tensioning



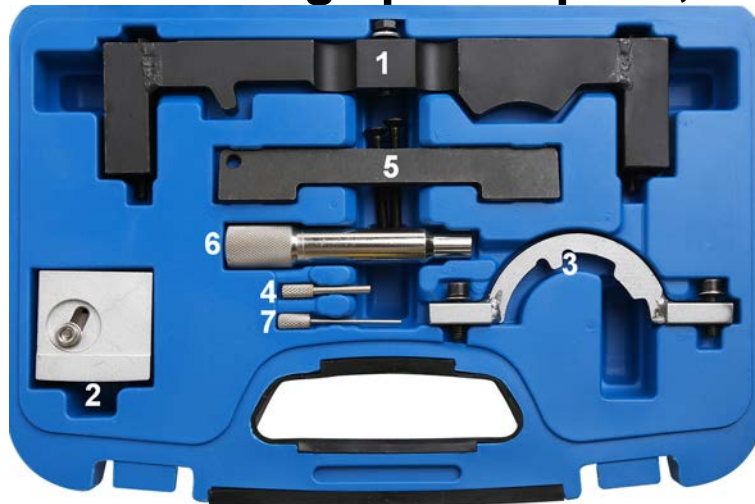
Crankshaft Locking Tool,

- 6** for adjusting the crankshaft to 1.
cylinder TDC



- 7** 2,5 mm Locking Pin
is required for locking the belt tensioner in retracted position.

Coffret de calage pour Opel 1,2 / 1,4



OUTILS

N°	Désignation	à utiliser comme OEM
1	Outil pour disque de capteur d'arbre à cames	EN-49977-100
2	Outil de réglage d'arbre à cames	EN-49977-200
3	Outil de verrouillage de capteur d'arbre à cames	EN-49978
4	Calage de tendeur de chaîne	KM-955-1
5	Outil de calage d'arbre à cames	KM-953-A
6	Outil de calage de vilebrequin	KM-952
7	Goupille de blocage du tendeur de courroie d'entraînement	KM-955-2

UTILISATION PRÉVUE

Cet ensemble permet de régler la synchronisation sur les moteurs Opel 1.2 et 1.4 L avec deux arbres à cames en tête (voir la liste des véhicules). Le kit contient des outils pour caler le vilebrequin et l'arbre à cames et permet ainsi de remplacer la chaîne de distribution et les composants associés.

CONSIGNES DE SÉCURITÉ

- N'utilisez pas l'outil lorsque des pièces manquent ou sont endommagées.
- N'utilisez l'outil qu'aux fins prévues.
- Ne posez jamais l'outil sur la batterie du véhicule. Risque de court-circuit.
- Soyez prudent lorsque vous allez exécuter des travaux sur des moteurs en fonctionnement. Les vêtements mal ajustés, outils et autres objets peuvent être happés par les composants en rotation et provoquer de graves blessures.
- Maintenez à l'écart les enfants et toutes les autres personnes non autorisées de la zone de travail.
- Soyez prudent lorsque vous allez exécuter des travaux sur des moteurs chauds, il y a risque de brûlures !
- Retirez la clé de contact avant d'entamer la réparation, vous évitez ainsi de démarrer le moteur par inadvertance et, en conséquence, des dommages du moteur.
- Ces instructions sont des informations brèves et ne peuvent pas remplacer le manuel de l'atelier. Consultez toujours les manuels de service spécifiques du véhicule pour des informations techniques comme la valeur du moment de couple, des instructions de démontage/montage, etc.
- Après une réparation ou avant le démarrage du moteur, faites 2 rotations à la main minimum et revérifiez ensuite les temps de distribution.
- Faites tourner le moteur uniquement dans le sens de rotation normal (sauf indication contraire, le sens des aiguilles d'une montre)

LISTE DES VÉHICULES

Modèle	Code moteur	Année de construction
Adam 1.2	LWD	2012
Adam 1.4	LDD	2012
Adam 1.4	L2Z	2012
Astra-J 1.4	LDD/A14XER	2009
Astra-J 1.4	LUJ/A14NEL	2011
Astra-J 1.4	LUJ/A14NET	2011
Astra-J 1.4	LDD/A14XEL	2009
Astra-J 1.4	LUJ/A14NET	2009
Ampera 1.4	LUU/A14XFL	2011
Aveo 1.2	LDC/A12XER	2011
Aveo 1.4	LDD/A14XEL	2011
Aveo 1.2	L2Q/A12XEL	2011
Aveo 1.2	LWD/A12XEL	2011

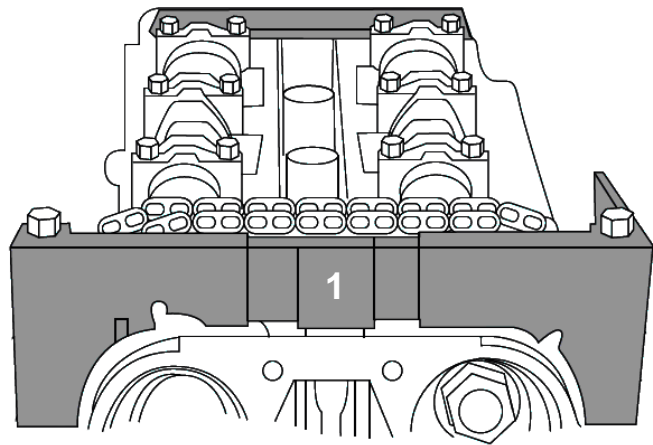
Modèle	Code moteur	Année de construction
Corsa-D 1.2	A12XER	2009
Corsa-D 1.4	A14XEL	2009
Corsa-D 1.4	A14NEL	2012
Corsa-D 1.2	A12XEL	2009
Corsa-D 1.2	A12XER	2011
Corsa-D 1.4	A14XER	2009
Meriva-B 1.4	LUJ/A14NET	2010
Meriva-B 1.4	LDD/A14XER	2010
Mokka 1.4	LUJ/A14NET	2012
Insignia 1.4	LUJ/A14NET	2011
Zafira-C Tourer 1.4	LUJ / A14NEL	2011

D'autres informations à propos de cet article et une liste des moteurs et modèles pris en charge sont disponibles à notre site Web : www.bgstechnic.com

UTILISATION

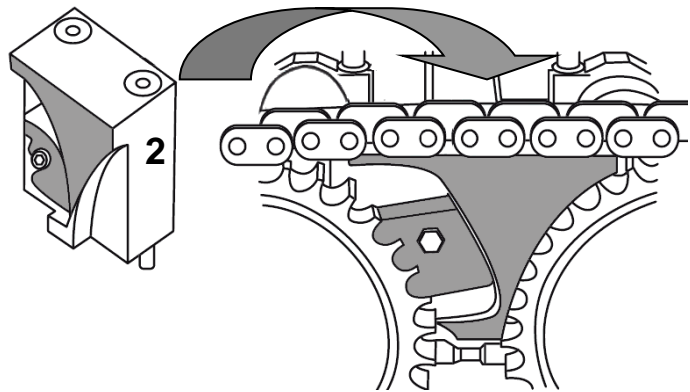
Outil de réglage pour le disque du capteur de l'arbre à cames

- 1 (à utiliser avec l'outil n°2).
Nécessaire pour le réglage de la synchronisation des moteurs avec les codes moteur A14 NEL (LUH), A14 NET (LUJ) et A14 XER (LDD).



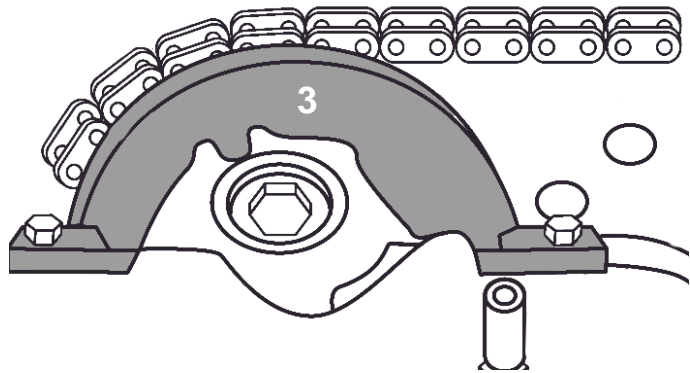
Outil de réglage pour ajusteurs d'arbre à cames

- 2 à utiliser avec les outils n°1 ou n°3.



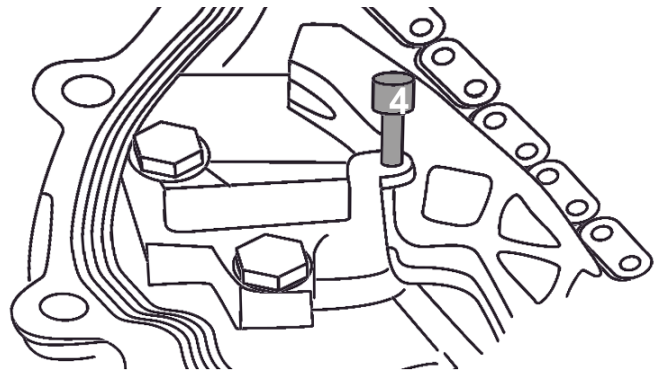
Outil de blocage de capteur d'arbre à cames

- 3** à utiliser avec l'outil n°2 sur les moteurs avec code moteur A10 XEP



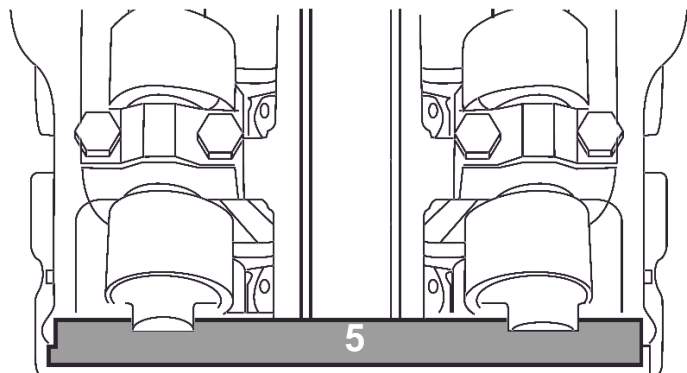
Goupille de blocage de 4 mm,

- 4** nécessaire pour maintenir le tendeur de chaîne en position rétractée.



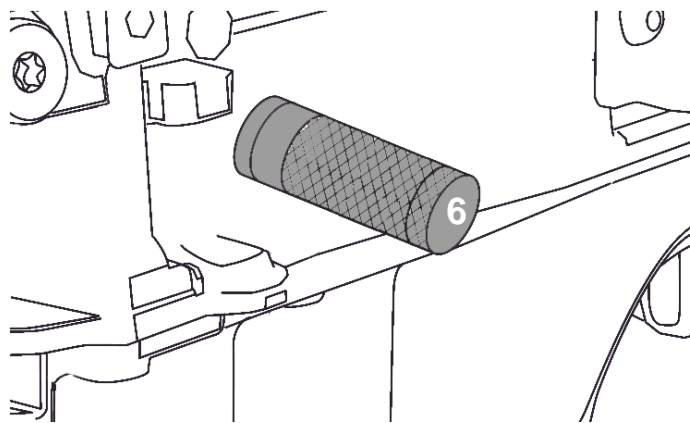
Calage d'arbre à cames,

- 5** nécessaire pour le réglage de la synchronisation et de la tension de la chaîne.



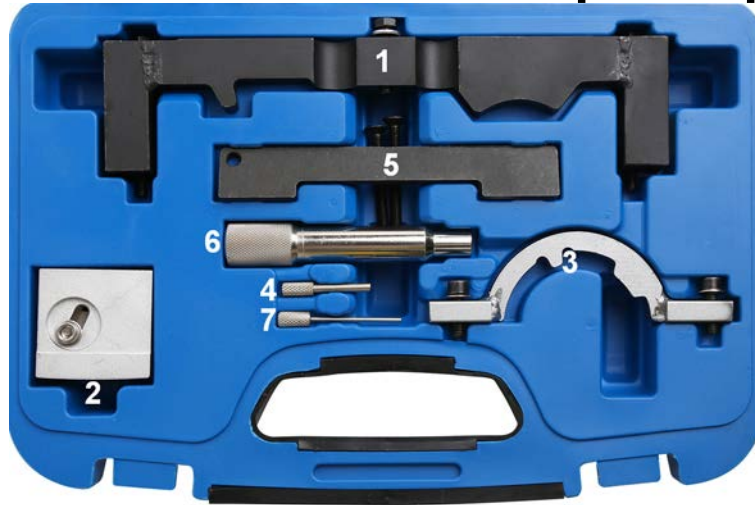
Calage de vilebrequin,

- 6** utilisé pour le réglage du vilebrequin au point mort supérieur du 1er cylindre.



- 7** Goupille de blocage de 2,5 mm, pour maintenir le tendeur de courroie d'entraînement en position rétractée.

Juego de calado de distribución para Opel 1,2 / 1,4



HERRAMIENTAS

N.º	Denominación	para ser utilizado como OEM
1	Herramienta para el disco sensor del árbol de levas	EN-49977-100
2	Herramienta de ajuste del árbol de levas	EN-49977-200
3	Herramienta de bloqueo del sensor del árbol de levas	EN-49978
4	Bloqueo para tensor de cadena,	KM-955-1
5	Bloqueo del árbol de levas	KM-953-A
6	Bloqueo del cigüeñal	KM-952
7	Pasador de bloqueo para el tensor de la correa de transmisión	KM-955-2

USO PREVISTO

Este juego sirve para ajustar el tiempo de distribución en los motores Opel de 1.2 y 1.4 l con dos árboles de levas en la culata (consulte la lista de vehículos). El juego incluye herramientas para bloquear los cigüeñales y los árboles de levas y posibilita así la sustitución de la cadena de distribución y de los correspondientes componentes.

INDICACIONES DE SEGURIDAD

- No utilice la herramienta si faltan piezas o están dañadas.
- Utilice la herramienta solo para el fin previsto.
- Nunca deposite la herramienta sobre la batería del vehículo. Peligro de cortocircuito.
- Precaución al trabajar con motores en marcha. La ropa holgada, herramientas y otros objetos pueden quedar atrapados en las piezas giratorias y causar lesiones graves.
- Mantenga a los niños y otras personas no autorizadas lejos del área de trabajo.
- ¡Precaución al trabajar con motores calientes, existe peligro de quemaduras!
- Retire la llave de encendido antes de la reparación, así evitará un arranque accidental del motor y los daños en el mismo que podrían producirse en consecuencia.
- Este manual sirve para proporcionar una breve información y no sustituye en modo alguno a un manual del taller, utilice siempre la documentación de servicio específica del vehículo, que contiene indicaciones técnicas como los valores de par, las instrucciones de desmontaje/montaje, etc. que puede consultar.
- Después de realizar la reparación o antes de arrancar el motor, gire el motor como mínimo 2 vueltas a mano y compruebe de nuevo la sincronización.
- Gire el motor solo en el sentido de giro normal (en el sentido horario, salvo indicación de lo contrario)

LISTA DE VEHÍCULOS

Modelo	Código del motor	Año
Adam 1.2	LWD	2012
Adam 1.4	LDD	2012
Adam 1.4	L2Z	2012
Astra-J 1.4	LDD/A14XER	2009
Astra-J 1.4	LUJ/A14NEL	2011
Astra-J 1.4	LUJ/A14NET	2011
Astra-J 1.4	LDD/A14XEL	2009
Astra-J 1.4	LUJ/A14NET	2009
Ampera 1.4	LUU/A14XFL	2011
Aveo 1.2	LDC/A12XER	2011
Aveo 1.4	LDD/A14XEL	2011
Aveo 1.2	L2Q/A12XEL	2011
Aveo 1.2	LWD/A12XEL	2011

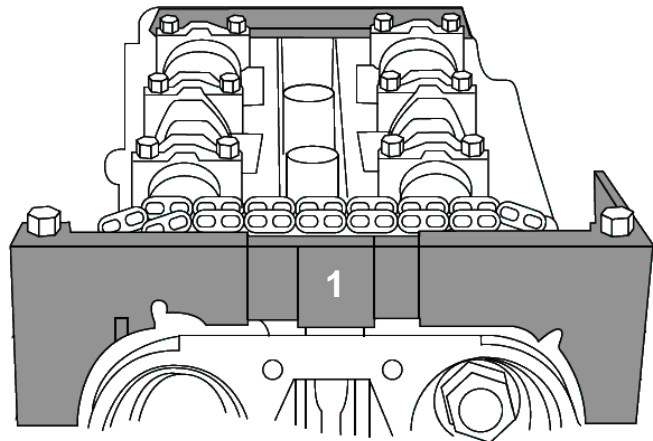
Modelo	Código del motor	Año
Corsa-D 1.2	A12XER	2009
Corsa-D 1.4	A14XEL	2009
Corsa-D 1.4	A14NEL	2012
Corsa-D 1.2	A12XEL	2009
Corsa-D 1.2	A12XER	2011
Corsa-D 1.4	A14XER	2009
Meriva-B 1.4	LUJ/A14NET	2010
Meriva-B 1.4	LDD/A14XER	2010
Mokka 1.4	LUJ/A14NET	2012
Insignia 1.4	LUJ/A14NET	2011
Zafira-C Tourer 1.4	LUJ / A14NEL	2011

Encontrará más información sobre el artículo y una lista de los motores y modelos adecuados en nuestra página web: www.bgstechnic.com

APLICACIÓN

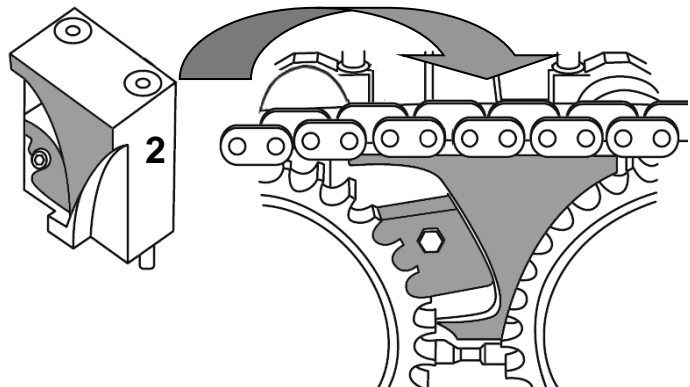
Herramienta de ajuste para disco sensor del árbol de levas

- 1 (para ser utilizado con la herramienta n.º 2).
Se usa para ajustar el tiempo de distribución de los motores con códigos de motor A14 NEL (LUH), A14 NET (LUJ) y A14 XER (LDD).



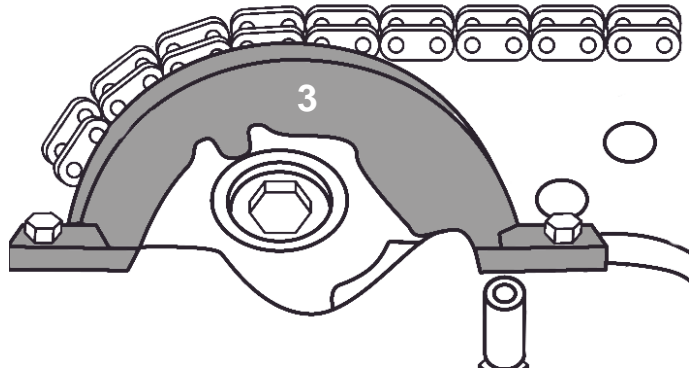
Herramienta de ajuste del árbol de levas

- 2 para ser utilizado con la herramienta n.º 1 o n.º 3



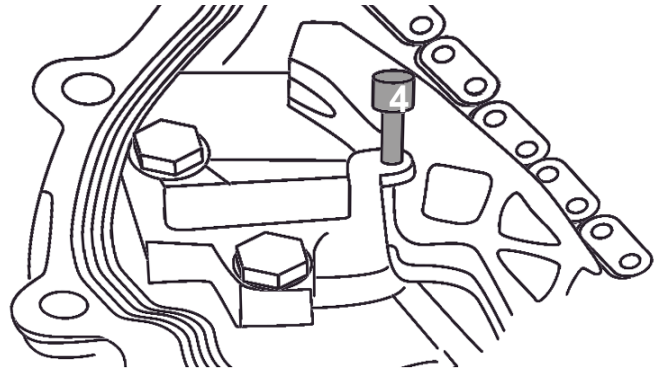
Herramienta de bloqueo del sensor del árbol de levas,

- 3** para ser utilizado con la herramienta n.º **2** en motores con código de motor A10 XEP



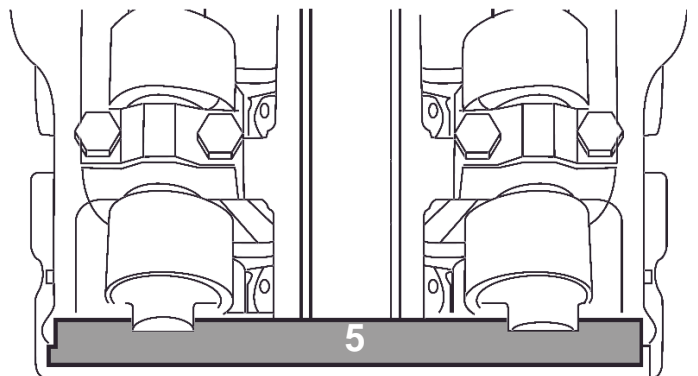
Pasador de bloqueo de 4 mm,

- 4** es necesario para mantener el tensor de la cadena en la posición retraída



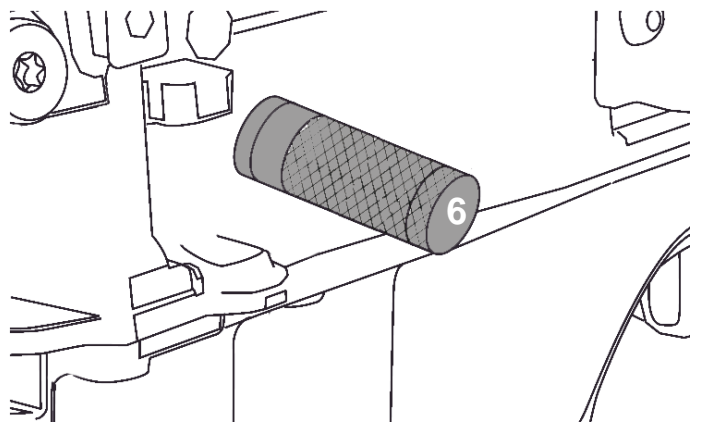
Bloqueo del árbol de levas,

- 5** es necesario para ajustar el tiempo de distribución y la tensión de la cadena



Bloqueo del cigüeñal,

- 6** se usa para ajustar el cigüeñal cuando el primer cilindro se encuentra en PMS



- 7** Pasador de bloqueo de 2,5 mm para sujetar el tensor de la correa de transmisión en la posición retraída.