

# Fahrbarer Beistelltisch

## SICHERHEITSHINWEISE

- Beachten Sie die Belastungsgrenze von 23 kg (50 lbs).
- Beim Absenken, den Tisch mit einer Hand halten und mit der anderen Hand die Verriegelungsvorrichtung lösen.
- Die Tischplatte darf nicht über die Radposition hinausragen. (siehe Abb.1). Um ein Kippen zu vermeiden, die Tischplatte nicht über den max. Radabstand hinaus drehen.
- Nach dem Einstellen der Tischplatte sicherstellen, dass die Verriegelung korrekt arretiert ist.
- Den Tisch nur auf ebener und glatter Oberfläche verwenden. Kipp- und Wegrollgefahr!
- Zum Schutz lackierter Oberflächen von abgelegten Bauteilen immer eine kratzfeste Abdeckung verwenden.
- Die maximale Tischplattenhöhe nicht überschreiten, erkennbar an der Warnlinie auf dem Tischpfosten.

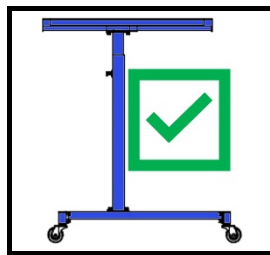
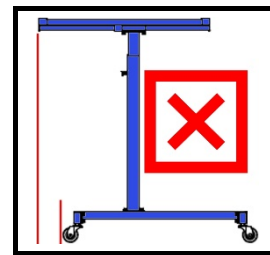
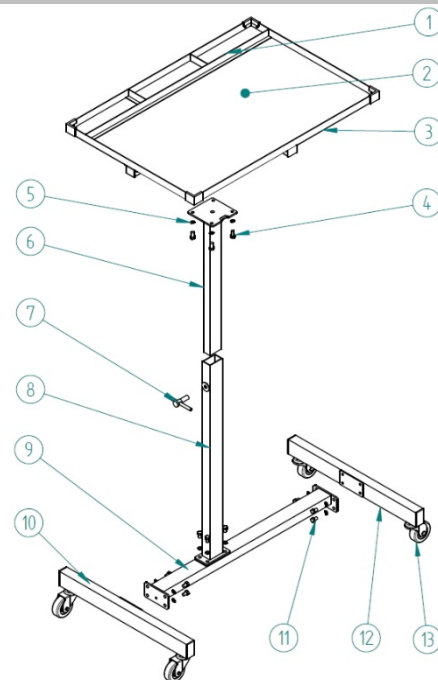


Abb.1



## MONTAGE

Teil	Bezeichnung	Stk.
1	Kleine Ablagefläche	3
2	Große Ablagefläche	1
3	Tischplatte	1
4	Montagebolzen für Tischplatte	4
5	Federscheiben	16
6	Oberer Tischpfosten	1
7	Tisch-Einstellschraube	1
8	Unterer Tischpfosten	1
9	Traverse	1
10	Radaufnahmerahmen vorne	1
11	Schrauben für Querstütze	12
12	Radaufnahmerahmen hinten	1
13	Kugelgelagertes Rad	4



## Mobile Table

### SAFETY INFORMATIONS

- Observe the load limit of 23 Kg (50 lbs).
- When lowering table position hold table with one hand and slowly release pressure of locking device with other hand.
- Correct Position for table top is centered directly over longest width of wheels (as shown in fig.1). To avoid tipping do not rotate table beyond this point.
- When positioning table, ensure table locking device is secure.
- Only use the table on solid, smooth surfaces.
- When positioning table next to or over painted or valuable surface, please ensure surfaces have protective, non-scratch covers.
- Do not extend table beyond extension warning line located near table pole.

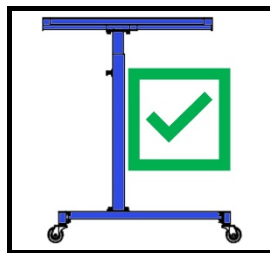
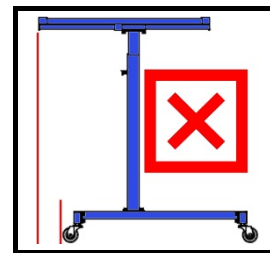
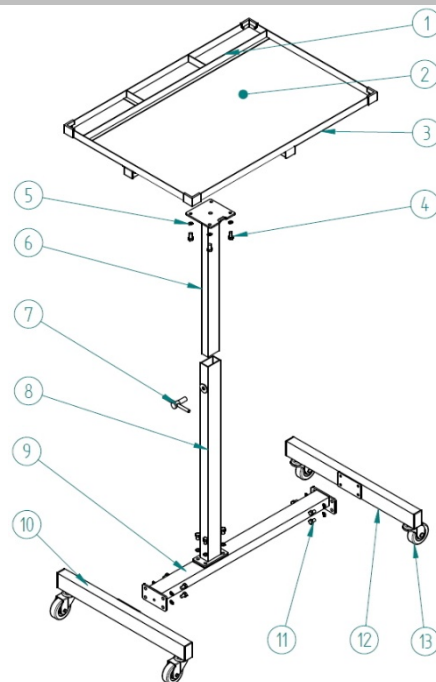


Fig.1



### MONTAGE

Item	Description	Qty
1	Small Pad	3
2	Large Pad	1
3	Table Top	1
4	Table Top Mounting Bolt	4
5	Spring Washer	16
6	Table Top Mounting Frame	1
7	Table Top Adjusting Screw	1
8	Table Top Base Assembly	1
9	Joining Frame	1
10	Front Wheel Frame	1
11	Joining Frame Securing Bolt	12
12	Rear Wheel Frame	1
13	Ball Bearing Wheel	4

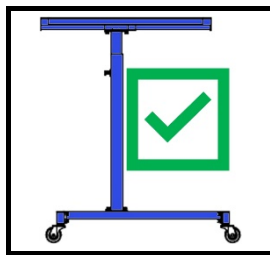
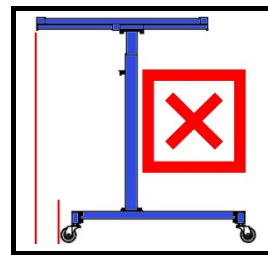


# Table d'appoint mobile



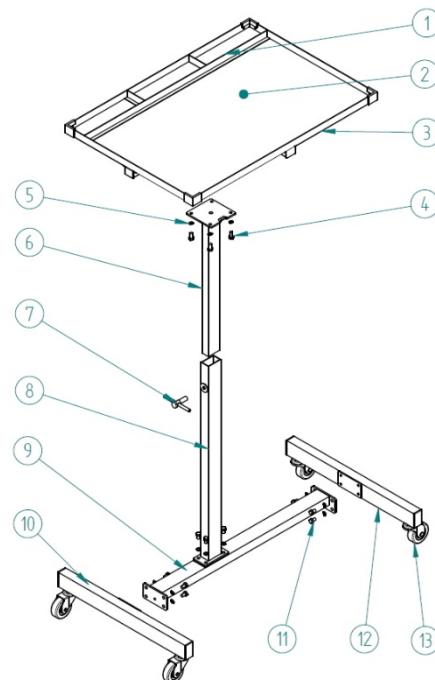
## INFORMATIONS DE SÉCURITÉ

- Veuillez observer la limite de contraintes supérieure à 23 kg (50 lbs).
- Lors de l'abaissement, tenir la table d'une main et desserrer le dispositif de verrouillage.
- Le plateau de table ne doit pas dépasser la position de la roue. (Voir fig.1) Afin d'éviter le basculement, ne pas détourner le plateau de table au-delà de l'empattement maximal.
- Après le réglage du plateau de table s'assurer que le verrouillage est bloqué correctement.
- Utiliser la table uniquement sur une surface plane et lisse. Danger de basculement et de déplacement !
- Toujours utiliser une protection résistant aux rayures sur les surfaces peintes en posant les composants déposés.
- Ne pas dépasser la hauteur maximale du plateau de table que l'on peut identifier à l'aide de la ligne d'avertissement sur le poteau de table.


**Fig.1**


## MONTAGE

Pièce	Désignation	Pièces
1	Petite surface de pose	3
2	Grande surface de pose	1
3	Plateau de table	1
4	Boulon de montage pour plateau de table	4
5	Disques à ressort	16
6	Poteau de table supérieur	1
7	Vis de réglage de la table	1
8	Poteau de table inférieur	1
9	Traverse	1
10	Cadre de réception de roue avant	1
11	Vis pour support transversal	12
12	Cadre de réception de roue arrière	1
13	Roue à roulement à bille	4



## Mesa auxiliar móvil



### INFORMACIÓN DE SEGURIDAD

- Tenga en cuenta el límite de carga de 23 kg (50 lbs).
- Cuando baje la mesa, sosténgala con una mano y suelte el dispositivo de bloqueo con la otra.
- La mesa no debe sobresalir más allá de la posición de la rueda. (ver Fig.1) Para evitar un vuelco, no gire la mesa más allá de la distancia máxima de la rueda.
- Después de ajustar la mesa, asegúrese de que el dispositivo de bloqueo esté correctamente bloqueado.
- Utilice la mesa solo en una superficie plana y lisa. ¡Riesgo de volcarse y salir rodando!
- Utilice siempre una cubierta resistente a los arañazos para proteger las superficies pintadas de los componentes depositados.
- No exceda la altura máxima de la mesa, como se indica en la línea de advertencia del poste de la mesa.

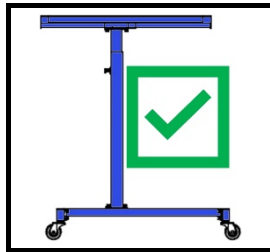
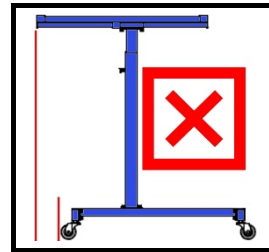


Abb.1



### MONTAJE

Pieza	Denominación	Uds.
1	Pequeña zona de depósito	3
2	Zona grande de depósito	1
3	Mesa	1
4	Pasadores de montaje de la mesa	4
5	Arandelas de resorte	16
6	Poste superior de la mesa	1
7	Tornillo de ajuste de la mesa	1
8	Poste inferior de la mesa	1
9	Travesaño	1
10	Bastidor de montaje de la rueda delantera	1
11	Tornillos del soporte transversal	12
12	Bastidor de montaje de la rueda trasera	1
13	Rueda con rodamientos de bolas	4

