

# Druckluft-Schlagschrauber

## TECHNISCHE DATEN

Hammertyp: Doppelhammer  
Drehzahl max.: 7500 U/min  
Abtriebsprofil: Außenvierkant  
Abtriebsprofilgröße, metrisch: 12,5 mm  
Abtriebsprofilgröße, imperial: 1/2"  
Arbeitsdrehmoment min.: 610 Nm  
Arbeitsdrehmoment max.: 900 Nm  
Lösemoment max.: 940 Nm  
Schalldruckpegel: 95,16 dB(A)  
Schalleistungspegel: 106,16 dB(A)  
Vibrationspegel: ahd=5,778 m/s<sup>2</sup> / K=1,067 m/s<sup>2</sup>  
Betriebsdruck: 6,3 Bar (90 PSI)  
Luftverbrauch: 184 l/min  
Druckluftanschluss: 1/4"  
Schlauchdurchmesser: 10 mm (3/8") empfohlen  
Länge: 185 mm (mit Vierkant) / 182,5 mm (ohne Vierkant)  
Gewicht: 2,1 kg



## ACHTUNG!

Lesen, verstehen und befolgen Sie alle Anweisungen und Warnungen vor der Inbetriebnahme dieses Druckluftgerätes. Missachtung kann zu Verletzungen, Sachschäden und zum Erlöschen der Garantie führen.

## SICHERHEITSHINWEISE

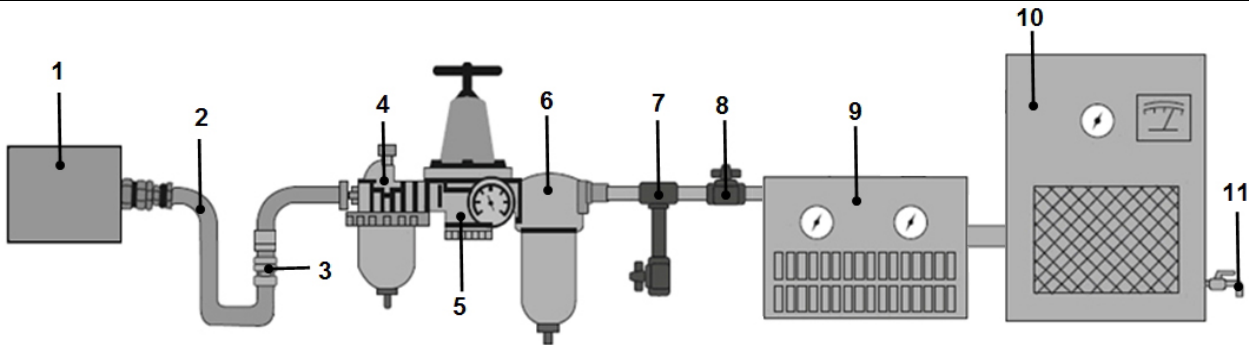
1. Sicherstellen, dass das Werkzeug sich in der Position OFF befindet, wenn es mit dem Druckluftsystem verbunden wird.
2. Bei Verwendung von Druckluft-Werkzeugen immer eine zugelassene Schutzbrille tragen. Tragen Sie eine geeignete Maske wenn Staub aufgewirbelt wird.
3. Verwenden Sie ausschließlich Zubehör, das für den Einsatz mit Druckluft-Werkzeugen ausgelegt ist. Zum Beispiel: Bei Schlagschrauber keine gängigen Einsätze verwenden, sondern nur Kraft-Einsätze.
4. Das Werkzeug von der Druckluftversorgung trennen, bevor Zubehör installiert oder Wartungen durchgeführt werden oder das Gerät nicht in Gebrauch ist.
5. Immer das Werkzeug mit gesundem Menschenverstand betreiben. Tragen Sie keine weite Kleidung oder Schmuck die von beweglichen Teilen erfasst werden und zu Verletzungen führen kann. Werkzeug nur in sicherer Entfernung von sich selbst und anderen betreiben.
6. Herstellerangaben des Druckluftsystems bei der Installation von Reglern, Filtern und anderem Zubehör beachten.

## LUFTVERSORGUNG

Saubere Luft und korrekter Druck im Druckluftsystem ist für die Versorgung dieses Werkzeugs unumgänglich. Der maximale Druck für dieses Werkzeug liegt bei 6,3 bar und ist für die meisten Druckluft-Werkzeuge dieser Klasse empfohlen. Dem Abschnitt Technische Daten können Werte wie der Arbeitsdruck und andere entnommen werden. Eine Erhöhung des Drucks ist erforderlich, wenn Länge des Luftschlauchs oder andere Umstände zu einer Minderung des Drucks führen. So muss der Druck von 6,3 eventuell auf 7,2 bar erhöht werden um einen Druck von 6,3 bar am Werkzeug zu gewährleisten. Wasser im Schlauch und Kompressor führt zur Reduzierung der Leistungsfähigkeit und Beschädigung des Druckluftgerätes. Entwässern Sie das Druckluft-System vor jedem Gebrauch. Verwenden Sie einen Druckregler mit Manometer, wenn der Druck im Druckluftsystem zu hoch ist.

## EMPFOHLENES DRUCKLUFTSYSTEM

Nr.	Bezeichnung	Nr.	Bezeichnung
1	Druckluftwerkzeug	6	Einheit zum Entwässern/Filtern
2	Druckluftschlauch	7	Entwässerungsventil
3	Schnellkupplung	8	Absperrventil
4	Öler (nur bei DL-Werkzeugen mit Motor erforderlich)	9	Trockner/Filtereinheit
5	Druckminderer	10	Kompressor / 11 Entwässerungsventil



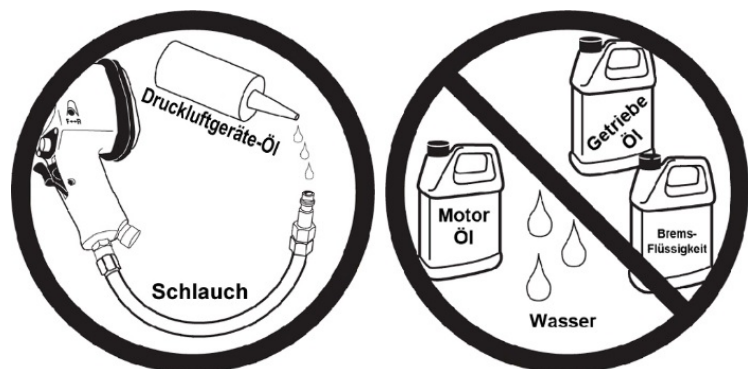
### ANLEITUNG

Vor jedem Gebrauch das Druckluftgerät mit 4 bis 5 Tropfen Druckluftgeräte-Öl schmieren.  
Nur mit Druckluftsystemen betreiben, die über einen korrekten Luftdruck und ausreichend Luftvolumen (L/min) für dieses Werkzeug verfügen.

- Um das Werkzeug auf ein bestimmtes Drehmoment einzustellen, wählen Sie eine Mutter oder Schraube mit gleicher Güte, Größe und Gewindesteigung und befestigen Sie diese mit dem Drehmoment mit dem Schrauben später angezogen werden.
- Drehen Sie den Luftregler auf niedrigste Position und erhöhen Sie die Leistung schrittweise, bis die Mutter bzw. Schraube sich bewegt. Leistung des Schlagschrauber wieder leicht mindern. Das Werkzeug ist jetzt justiert. **Alle Schrauben müssen nach der Montage immer mit einem Drehmomentschlüssel überprüft werden.**
- Muttern niemals mit höherem Drehmoment wie vorgesehen festziehen. Mutter bzw. Schraube im Gewinde ansetzen und mehrere Umdrehungen von Hand befestigen. Mit dem Schlagschrauber die Schraube anziehen, bis diese bündig an der Auflagefläche aufliegt.

### SCHMIERUNG & WARTUNG

Vor dem Gebrauch das Druckluftgerät mit 4 bis 5 Tropfen Druckluftgeräte-Öl schmieren.  
Es ist ausreichend das Öl in den Luftenlass einzufüllen.



### FEHLERBEHEBUNG (Leistungsverlust)

wahrscheinliche Ursache	Lösung
Verschmutzte oder verstopfte Luftkanäle	Werkzeug schmieren, Kompressor und Zuleitungen entwässern
Unzureichende Luftzufuhr	Luftdruck erhöhen. Sicherstellen, dass der Kompressor Anforderung an Luftvolumen und Luftdruck erfüllt
Undichtigkeit	Verwenden Sie Teflonband zum Abdichten aller Armaturen und Verbindungsstücke
O-Ringe und Dichtungen überprüfen	Verschlissene bzw. beschädigte Teile bei Bedarf ersetzen
Werkzeug-Einsatz	Sicherstellen, dass das Werkzeug die Anforderungen erfüllen kann.



**BGS 9668**

## Air Impact Wrench



### TECHNICAL DATA

Impact mechanism: Double hammer  
Max. drive speed: 7500 rpm  
Output profile: external square  
Drive profile size, metric: 12.5 mm  
Drive profile size, imperial: 1/2"  
Min. working torque: 610 Nm  
Max. working torque: 900 Nm  
Max. loosening torque: 940 Nm  
Sound pressure level: 95.16 dB(A)  
Sound power level: 106.16 dB(A)  
Vibration level: 5.778 m/s<sup>2</sup> / K=1.067 m/s<sup>2</sup>  
Operating pressure: 6.3 bar  
Air consumption: 184 l/min  
Air inlet: 1/4"  
Hose diameter: 10 mm (3/8") recommended  
Length: 185 mm / 182.5 (without outer square)  
Weight: 2.1 kg

### WARNING!

Read, understand and follow all instructions and warnings before operating this tool.  
Failure to do so may result in personal injury and/or property damage and will void warranty.

### SAFETY ADVISES

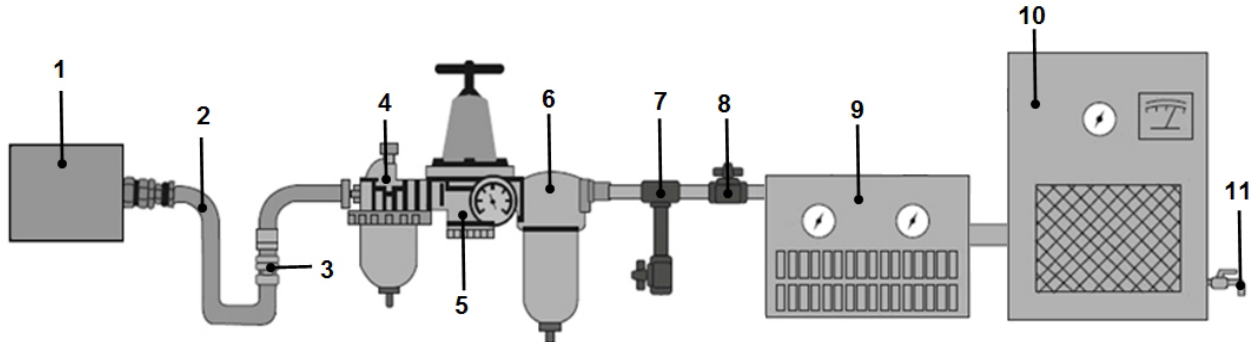
1. Be sure air is in OFF position when connecting tool to air supply.
2. Always wear approved eye protection when using tools. If raising dust, wear a suitable mask.
3. Use only those accessories that are designed for use with tools. For example, with impact wrenches do not use ordinary sockets. Use impact sockets for all air tools.
4. Be sure to disconnect tool from air supply before changing accessories, performing service on tool, and when not in use.
5. As with any tool, use common sense when operating. Do not wear loose clothing or jewelry that could become caught by moving parts, causing injury. Operate tool a safe distance from yourself and others in the work area.
6. Follow air source manufacturers directions for connection of regulators, filters, and other accessories to air source. Do not install quick couplers directly on tool as they put unnecessary strain on the air inlet threads possibly causing them to wear out prematurely. Instead, install them on a short length of air hose attached to the tool.

### AIR SOURCE

Clean and dry air and a correct air pressure is recommended as air supply for this air tool. Maximum of 90 PSI at the air tool is recommended for most air tools of this class. Check specifications section for recommended pressure. (Depending on length of air hose and other circumstances, air pressure at compressor may need to be increased to 100 PSI to ensure 90 PSI at the tool. Water in the air hose and compressor tank contributes to reduced performance and damage of the air tool. Drain the air tank and filters before each use and as necessary to keep the air supply dry. Hose length over 25" causes loss in line pressure. Increase hose ID or increase compressor pressure to compensate the pressure loss. Use an in-line pressure regulator with gauge if air inlet pressure is critical.

## RECOMMENDED AIR SUPPLY

No.	Description	No.	Description
1	Air Tool	6	De-Watering / Filter Unit
2	Air Hose	7	De-Watering Valve
3	Quick Coupler	8	Shut-Off Valve
4	Oiler (only required for air tools with motor)	9	Dryer / Filter Unit
5	Pressure Regulator	10	Compressor / 11 De-Watering Valve



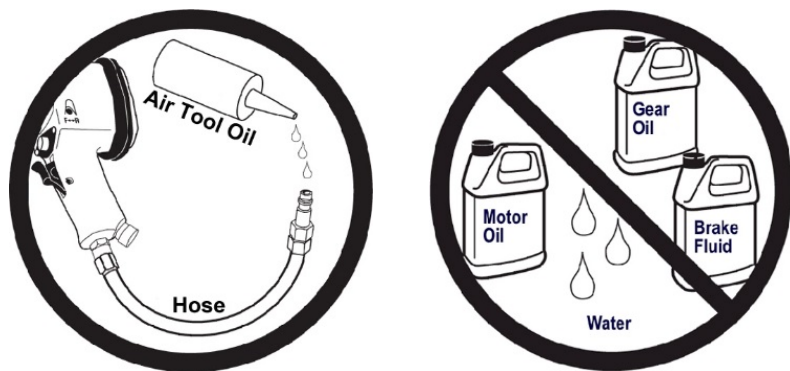
## OPERATION

Oil tool before each use 4 to 5 drops of a good grade Air Tool Oil placed in the air inlet is sufficient. Use proper air pressure and CFM rating listed for this tool.

- To set the tool to desired torque, select a nut or screw of known tightness of the same size, thread pitch and thread condition as those on the job.
- Turn air regulator to low position, apply wrench to nut and gradually increase power (turn regulator to admit more air) until nut moves slightly in the direction it was originally set. The tool is now set to duplicate that tightness. **All bolts must always be checked with a torque wrench after installation.**
- Do not tighten nuts or screws with higher torque than allowed. Put nut or screw in the thread and start attach several revolutions by hand. With the impact wrench tighten the screw until it rests flush against the supporting surface.

## LUBRICATION & MAINTENANCE

Oil tool before each use. 4 to 5 drops Air Tool Oil placed in the air inlet is sufficient. Use proper air pressure and CFM rating listed for this tool.



## TROUBLESHOOTING (Insufficient power)

Probable Cause	Solution
Dirty or clogged air passages	Flush and lubricate tool, drain air tank and supply line
Insufficient air supply	Increase line pressure, make sure compressor matches tool's air pressure and consumption needs
Air leakage	Use teflon tape at all fittings and joints. Check tool for worn or damaged o-rings & seals.
Worn/damaged wear & tear parts	Replace as necessary
Tool matching	Be sure you are using a tool suited for the sanding requirements of the job at hand.



**BGS 9668**

## Visseuse à percussion à air comprimé

### CARACTÉRISTIQUES TECHNIQUES

Type de marteau: marteau double  
Régime à vide: 8000 tr/min  
Profil de sortie: extérieure de section carrée  
Taille du profil de sortie, métrique: 12,5 mm  
Taille du profil de sortie, impériale: 1/2"  
Couple d'utilisation min.: 610 Nm  
Couple d'utilisation max.: 900 Nm  
Couple de desserrage max.: 940 Nm  
Niveau de pression acoustique: 95,16 dB(A)  
Niveau de puissance sonore: 106,16 dB(A)  
Niveau de vibrations: ahd=5,778 m/s<sup>2</sup> / K=1,067 m/s<sup>2</sup>  
Pression de service: 6,3 bars (90 PSI)  
Consommation d'air: 184 l/min  
Type de raccord d'air comprimé: 1/4"  
Ø intérieur tuyau à air comprimé: 10 mm (3/8") (recommandé)  
Longueur : 185 mm / 182,5 mm (sans profil de poussée)  
Poids: 2,1 Kg



### ATTENTION !

Veuillez lire, comprendre et respecter toutes les instructions et avertissements avant la mise en service de cet appareil pneumatique. Le non-respect peut provoquer des blessures, des dommages matériels et l'invalidation de la garantie.

### CONSIGNES DE SÉCURITÉ

1. Assurez-vous que l'outil se trouve en position OFF quand il est connecté au système d'air comprimé.
2. Portez toujours des lunettes de protection en utilisant des outils à air comprimé. Portez un masque adéquat quand la poussière tourbillonne.
3. Utilisez exclusivement des accessoires adaptés à l'utilisation avec des outils pneumatiques. Par exemple : N'utilisez pas d'accessoires courants mais uniquement des accessoires Kraft pour la visseuse à percussion.
4. Séparez l'outil de l'alimentation en air comprimé avant d'installer les accessoires ou de procéder à une maintenance ou lorsque l'appareil n'est pas utilisé.
5. Utilisez toujours l'appareil en appliquant le bon sens. Ne portez pas de vêtements amples ou des bijoux qui peuvent être happés par des composants en mouvement et pourraient provoquer des blessures. Tenez l'outil à une distance sûre de vous-même et de toute autre personne pour l'utiliser.
6. Veuillez respecter les informations du fabricant du système pneumatique à l'installation de régulateurs, filtres et autres accessoires.

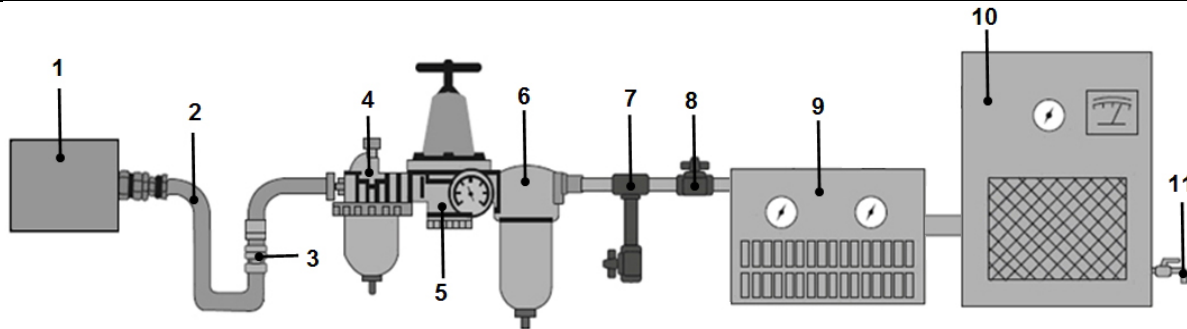
### ALIMENTATION EN AIR

L'air propre et la pression adéquate dans le système à air comprimé sont indispensables pour l'alimentation de cet outil. La pression maximale pour cet outil est 6,3 bars et correspond à la pression recommandée pour la plupart des outils à air comprimé de cette catégorie. Les valeurs de la pression de travail et d'autres valeurs figurent dans le paragraphe Données techniques. Une augmentation de la pression est requise quand la longueur du tuyau pneumatique ou d'autres circonstances provoquent une diminution de la pression. La pression doit éventuellement augmentée de 6,3 à 7,2 bars afin de garantir une pression de 6,3 bars sur l'outil. L'eau dans le tuyau et le compresseur provoquent une réduction de la performance et l'endommagement de l'appareil pneumatique. Purgez le système pneumatique toujours avant l'emploi.

Utilisez un régulateur de pression avec manomètre si la pression dans le système pneumatique est trop élevée.

## SYSTÈME PNEUMATIQUE RECOMMANDÉ

No.	Désignation	No.	Désignation
1	Outil pneumatique	6	Unité de purge/filtrage
2	Tuyau pour air comprimé	7	Soupape de purge
3	Raccord rapide	8	Vanne d'arrêt
4	Lubrificateur (nécessaire uniquement pour outils pneumatiques motorisés)	9	Sécheur/Unité de filtrage
5	Réducteur de pression	10	Compresseur / 11 Soupape de purge



### INSTRUCTIONS

Lubrifiez l'appareil pneumatique chaque fois avant l'emploi à l'aide de 4 à 5 gouttes d'huile pour appareils pneumatiques.

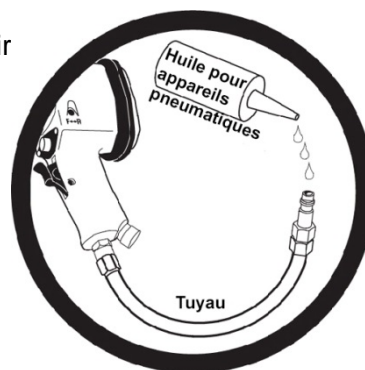
Utilisez uniquement avec des systèmes pneumatiques disposant de la pression d'air correcte et de suffisamment de volume d'air (L/min) pour cet outil.

1. Afin de régler l'outil à un certain couple, sélectionnez un écrou ou une vis de la même qualité, taille et avec le même pas de vis, et fixez-le ou fixez-la avec le couple de serrage des vis que vous appliquerez après.
2. Réglez le régulateur d'air à la position inférieure et augmentez la performance progressivement jusqu'à ce que l'écrou ou la vis bouge. Diminuez à nouveau la performance de la visseuse à percussion. L'outil est à présent ajusté. **Après le montage, toutes les vis doivent être contrôlées au moyen d'une clé dynamométrique.**
3. Les écrous ne doivent jamais être serrés avec un moment de couple supérieur au couple prévu. Placez l'écrou ou la vis dans le filet et serrez avec plusieurs tours à la main. Serrer la vis au moyen de la visseuse à percussion jusqu'à ce qu'elle soit à fleur sur la surface de contact.

### LUBRIFICATION & MAINTENANC

Lubrifiez l'appareil pneumatique chaque fois avant l'emploi à l'aide de 4 à 5 gouttes d'huile pour appareils pneumatiques.

Il suffit de remplir l'huile dans l'arrivée de l'air



### DÉPANNAGE (perte de puissance)

Cause probable	Solution
Canaux d'air encrassés ou bouchés	Lubrifier l'outil, purger compresseur et conduites d'alimentation
Alimentation en air insuffisante	Augmenter la pression d'air. S'assurer que le compresseur répond aux exigences en matière de volume d'air et de pression d'air
Fuites	Utilisez la bande en téflon pour établir l'étanchéité de toutes les armatures et raccords.
Vérifiez l'étanchéité des joints toriques et autres joints	Remplacez, si nécessaire, les pièces usées ou endommagées
Accessoire de l'outil	Assurez-vous que l'outil puisse répondre aux exigences.



**BGS 9668**

## Pistola neumática de impacto



### DATOS TÉCNICOS

Tipo de martillo: Martillo doble  
Velocidad en vacío: 7500 rpm  
Perfil de accionamiento: plaza  
Tamaño del perfil de accionamiento, sistema métrico: 12,5 mm  
Tamaño del perfil de accionamiento, sistema imperial: 1/2"  
Par de giro de trabajo mín.: 610 Nm  
Par de giro de trabajo máx.: 900 Nm  
Par de afloje máx.: 940 Nm  
Nivel de presión sonora: 95,16 dB(A)  
Nivel de potencia sonora: 106,16 dB(A)  
Nivel de vibración: ahd=7,7 m/s<sup>2</sup> / K=1,25 m/s<sup>2</sup>  
Presión de servicio: 6,3 bar (90 PSI)  
Tipo de toma de aire comprimido: 1/4"  
Consumo de aire: 184 l/min  
Diámetro interno de la manguera de aire: 10 mm (3/8") (recomendado)  
Longitud: 185 mm / 182,5 mm (sin perfil de accionamiento)  
Peso: 2,1 Kg

### ¡ATENCIÓN!

Lea, comprenda y siga todas las instrucciones y advertencias antes de poner en funcionamiento esta herramienta neumática. Su incumplimiento puede tener como consecuencia lesiones, daños materiales y la pérdida de la validez de la garantía.

### INDICACIONES DE SEGURIDAD

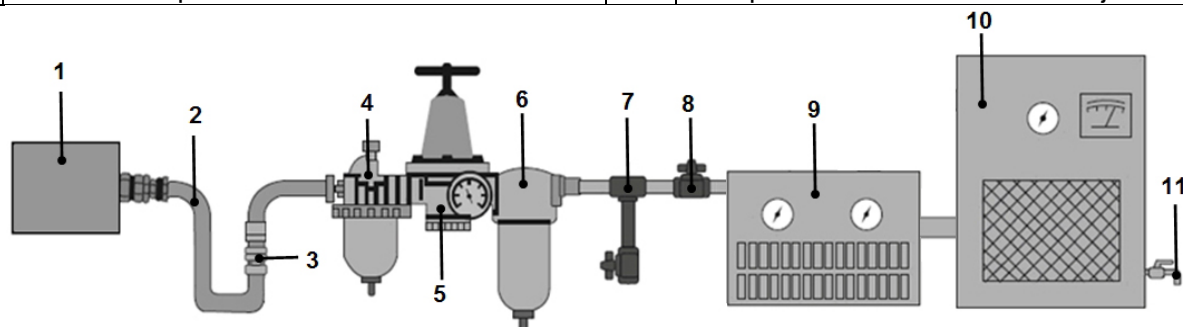
1. Asegúrese de que la herramienta se encuentre en posición OFF en el momento de conectarla al sistema de aire comprimido.
2. Durante la utilización de herramientas neumáticas, utilice siempre gafas de seguridad homologadas. Lleve una mascarilla adecuada si se puede levantar polvo.
3. Utilice exclusivamente accesorios diseñados para su uso con herramientas neumáticas. Por ejemplo: En el caso de una llave de impacto, no la emplee en aplicaciones comunes, sino solamente en aplicaciones de impacto.
4. Desconecte la herramienta de la toma de aire comprimido antes de instalar accesorios o realizar operaciones de mantenimiento, o cuando la herramienta no esté en uso.
5. Maneje la herramienta siempre y cuando se encuentre en perfecto estado de salud. No lleve puestas prendas o joyas que puedan quedar atrapadas en partes móviles y causar lesiones. Maneje la herramienta manteniendo una distancia de seguridad adecuada consigo mismo y con los que le rodean.
6. Tenga en cuenta las instrucciones del fabricante del sistema neumático durante la instalación de reguladores, filtros y otros accesorios.

### SUMINISTRO DE AIRE

Es imprescindible suministrar al sistema de aire comprimido un aire limpio y con la presión adecuada para alimentar esta herramienta. La máxima presión para esta herramienta es de 6,3 bar, que es la recomendada para la mayoría de herramientas neumáticas de esta clase. Puede consultar valores como la presión de trabajo y otros en el apartado Datos Técnicos. Será necesario aumentar la presión cuando un incremento de la longitud de la manguera de aire u otras circunstancias concretas provoquen una disminución de la presión. En algunos casos habrá que aumentar la presión de 6,3 hasta 7,2 bar para garantizar una presión en la herramienta de 6,3 bar. La presencia de agua en la manguera o en el compresor llevará a una reducción del rendimiento y a un deterioro de la herramienta neumática. Vacíe completamente el agua del sistema de aire comprimido antes de cada uso. Utilice un regulador de presión con un manómetro si la presión en el sistema de aire comprimido es demasiado alta.

## SISTEMA DE AIRE COMPRIMIDO RECOMENDADO

Nº	Denominación	Nº	Denominación
1	Herramienta neumática	6	Unidad para desaguar/filtrar
2	Manguera de aire comprimido	7	Válvula de drenaje
3	Acoplamiento rápido	8	Válvula de cierre
4	Engrasador (necesario solo en herramientas neumáticas con motor)	9	Secadora/unidad de filtrado
5	Reductor de presión	10	Compresor / 11 Válvula de drenaje



## INSTRUCCIONES

Antes de cada uso, lubrique el equipo neumático con 4 o 5 gotas de aceite para equipos de aire comprimido.

Maneje esta herramienta únicamente con sistemas de aire comprimido que dispongan de la correcta presión de aire y de suficiente caudal de aire (l/min) para ella.

1. Para ajustar la herramienta a un determinado momento de giro, seleccione una tuerca o tornillo con la misma calidad, tamaño y paso de rosca, y fíjelo con el momento de giro que posteriormente vaya a utilizar para el tornillo.
2. Gire el regulador de aire hasta la posición más baja y vaya aumentando la potencia progresivamente hasta que el tornillo o la tuerca se mueva. Vuelva a reducir lentamente la potencia de la llave de impacto. La herramienta estará ajustada. **Todos los tornillos deberán comprobarse con una llave dinamométrica después de su colocación.**
3. No apriete nunca una tuerca con un momento de giro superior al prescrito. Coloque el tornillo o tuerca en la rosca y apriete varias vueltas a mano. Apriete el tornillo con la llave de impacto hasta que esté al mismo nivel de la superficie de soporte.

## LUBRICACIÓN Y MANTENIMIENTO

Antes de cada uso, lubricar el equipo neumático con 4 o 5 gotas de aceite para equipos de aire comprimido. Es suficiente con añadir el aceite en la entrada de aire.



## SOLUCIÓN DE PROBLEMAS (pérdida de rendimiento)

Causa probable	Solución
Conductos de aire sucios u obturados	Lubrique la herramienta y vacíe el agua de las tuberías de alimentación y el compresor
Alimentación de aire insuficiente	Aumente la presión del aire. Asegúrese de que el compresor satisface las necesidades en términos de caudal y presión de aire
Fugas	Utilice una cinta de teflón para sellar las válvulas y los puntos de conexión
Compruebe las juntas tóricas y el resto de juntas	En caso necesario, sustituya las piezas tupidas o dañadas
Uso de la herramienta	Asegúrese de que la herramienta pueda cubrir las necesidades de la aplicación.





**EU-KONFORMITÄTSERKLÄRUNG  
EC DECLARATION OF CONFORMITY  
DÉCLARATION „CE“ DE CONFORMITE  
DECLARATION DE CONFORMIDAD UE**

Wir erklären in alleiniger Verantwortung, dass die Bauart des Produktes:  
We declare that the following designated product:  
Nous déclarons sous propre responsabilité que ce produit:  
Declaramos bajo nuestra sola responsabilidad que este producto:

**Druckluft-Schlagschrauber|12,5 mm(1/2")|1200Nm(Art.9668)**

**Air Impact Wrench**

**Visseuse à percussion pneumatique**

**Pistola neumática de impacto**

folgenden einschlägigen Bestimmungen entspricht:  
complies with the requirements of the:  
est en conformité avec les réglementations ci-dessous:  
esta conforme a las normas:

**Machinery Directive 2006/42/EC**

Angewandte Normen:

Identification of regulations/standards:

Norme appliquée:

Normas aplicadas:

EN ISO 12100:2010

EN ISO 11148-6:2012

EN ISO 11688-1 / -2

EN ISO 28927-2:2009

EN ISO 15744:2002

Registration No.: AM 50259474 0001 / RP17407

Test Report: 15061417 001

Wermelskirchen, den 13.11.2019

ppa.

Frank Schottke, Prokurist

**BGS technic KG, Bandwinkerstrasse 3, D-42929 Wermelskirchen**





