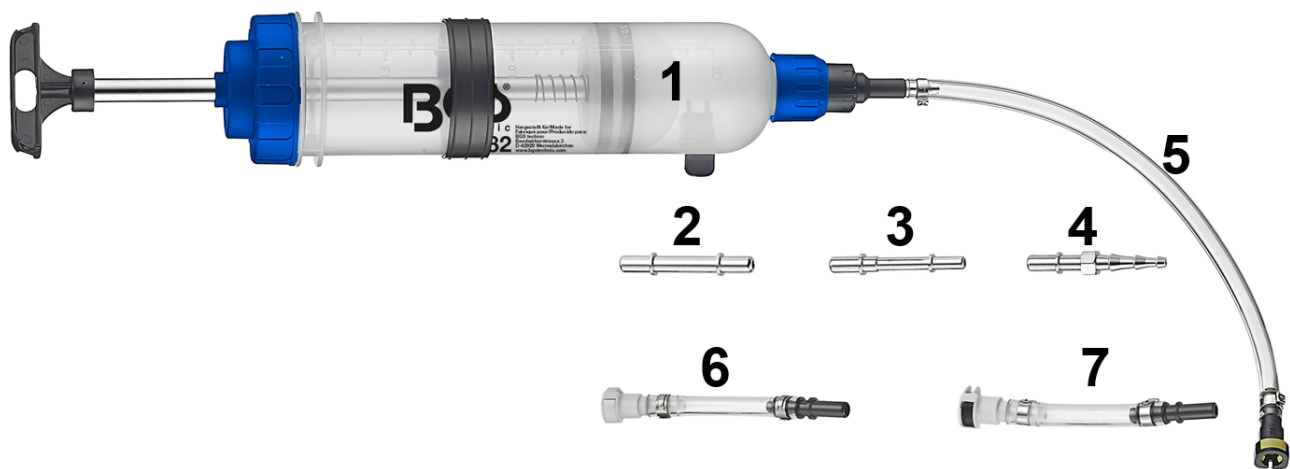


Handpumpe für Diesel- & Benzinkraftstoff



INHALT

- 1 Handpumpe mit Absperrventil 1,5 Liter
- 2 Adapter 5/16" (männlich) auf 10 mm (männlich)
- 3 Adapter 3/8" (männlich) auf 10 mm (männlich)
- 4 Adapter mit Schlauchanschluss auf 10 mm (männlich)
- 5 Verbindungsschlauch 3/8" (10 mm) (weiblich), Länge: 380 mm
- 6 Adapterschlauch 3/8" (weiblich) auf 10 mm (männlich)
- 7 Adapterschlauch 5/16" (weiblich) auf 10 mm (männlich)

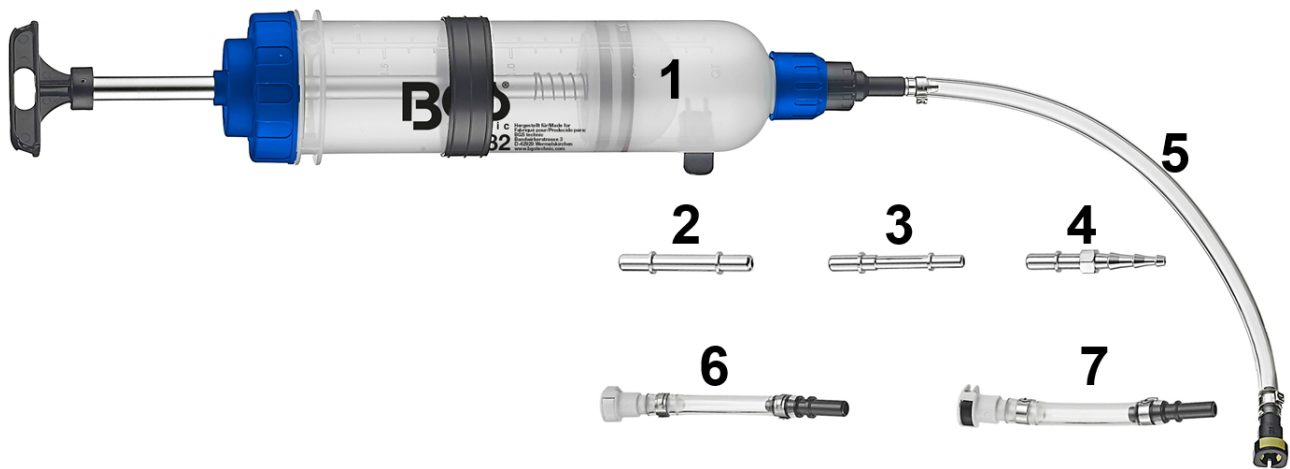
VERWENDUNGSZWECK

Diese Handpumpe wurde für Benzin- und Dieselfahrzeuge entwickelt, um vor der Wartung überschüssigen Kraftstoff aus den Kraftstoffleitungen abzusaugen. Dies beseitigt das Risiko von verschüttetem Kraftstoff. Das Produkt beinhaltet Schnellkupplungen, die in vielen neueren Fahrzeugen zu finden sind, sowie zwei Universaladapter für ältere Fahrzeuge.

SICHERHEITSHINWEISE

- Aufgrund der Kraftstoffdrücke in Kraftstoffsystemen, niemals Kraftstoffleitungen lösen oder versuchen Komponenten des Kraftstoffsystems zu trennen, während der Motor läuft oder das System unter Druck steht!
- Vermeiden Sie den Haut- und Augenkontakt mit Kraftstoffen. Tragen Sie bei diesen Arbeiten immer kraftstoffbeständige Schutzhandschuhe und eine Schutzbrille!
- Arbeiten Sie nicht in Bereichen, in denen sich eine offene Flamme oder Feuer befindet.
- Zünden Sie nie ein Streichholz oder andere entflammbare Stoffe in der Nähe des Motors und rauchen Sie nicht bei Arbeiten an der Kraftstoffanlage.
- Betreiben Sie bei Arbeiten an Kraftstoffanlagen keine elektrisch betriebenen Werkzeuge oder andere Geräte, die einen Funken verursachen könnten.
- Lassen Sie den Motor abkühlen, bevor Sie mit der Arbeit an Kraftstoffanlagen beginnen.
- Tauschen Sie leckende oder rissige Kraftstoffleitungen und Verbindungen aus.
- Halten Sie Kinder fern vom Arbeitsbereich und lassen Sie sie niemals mit dem Werkzeug oder dessen Verpackung spielen.

Hand Pump for Petrol & Diesel Fuel



SCOPE OF DELIVERY

- 1 Hand pump with shut-off valve 1.5 liter
- 2 Adaptor 5/16" (male) to 10 mm (male)
- 3 Adaptor 3/8" (male) to 10 mm (male)
- 4 Adaptor with hose connector to 10 mm (male)
- 5 Connecting hose 3/8" (female), length: 380 mm
- 6 Adaptor hose 3/8" (female) to 10 mm (male)
- 7 Adaptor hose 5/16" (female) to 10 mm (male)

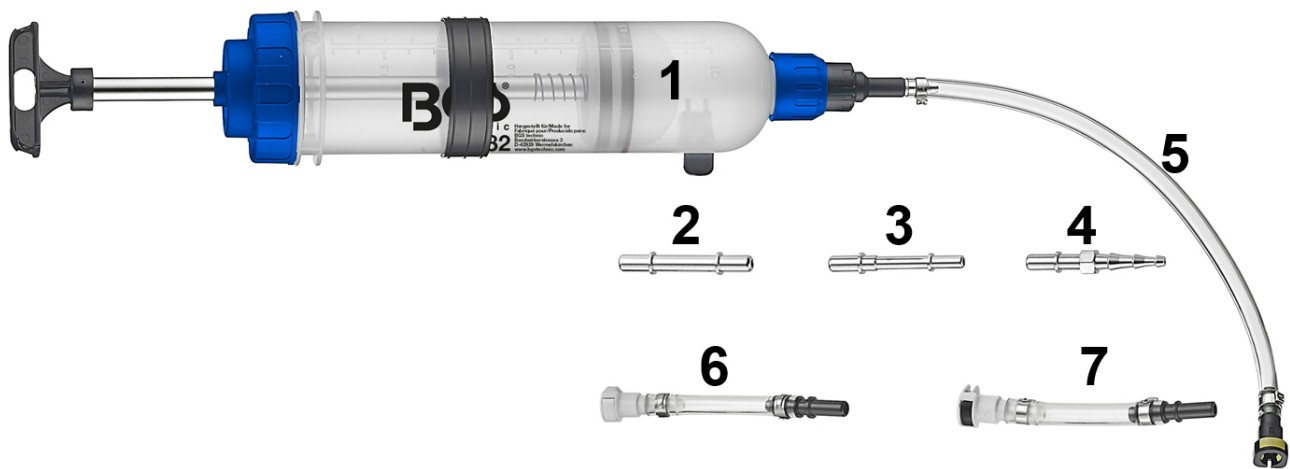
INTENDED USE

This hand pump is designed for both petrol and diesel vehicles, to retrieve excess fuel from fuel lines before maintenance, this eliminates the risk of fuel spills. The product includes quick release connectors, commonly found on many vehicles and a universal hose connector for older vehicles.

SAFETY INFORMATION

- Due to the working fuel pressures in fuel systems, never slacken fuel pipes or try to disconnect components of the fuel system whilst the engine is running and high pressure is present in the system!
- Avoid skin and eye contact with fuels. When you working with fuels always wear fuel-resistant gloves and safety glasses!
- Do not work in areas where there is an open flame or fire.
- Never ignite a match or other flammable material near the engine and do not smoke during work on the fuel system.
- Do not operate electrically powered tools or other equipment that could cause a spark when working on fuel systems.
- Let the engine cool down before you start working on fuel system.
- Replace leaking or cracked fuel lines and connections.
- Keep children away from the work area and never allow them to play with the tool or its packaging.

Pompe à main pour carburants diesel et essence



CONTENU

- 1 pompe à main avec robinet d'arrêt 1,5 litres
- 2 adaptateur 5/16" (mâle) sur 10 mm (mâle)
- 3 adaptateur 3/8" (mâle) sur 10 mm (mâle)
- 4 adaptateur avec raccord de tuyau sur 10 mm (mâle)
- 5 tuyau de raccordement 3/8" (10 mm) (femelle), longueur : 380 mm
- 6 adaptateur 3/8" (femelle) sur 10 mm (mâle)
- 7 adaptateur 5/16" (femelle) sur 10 mm (mâle)

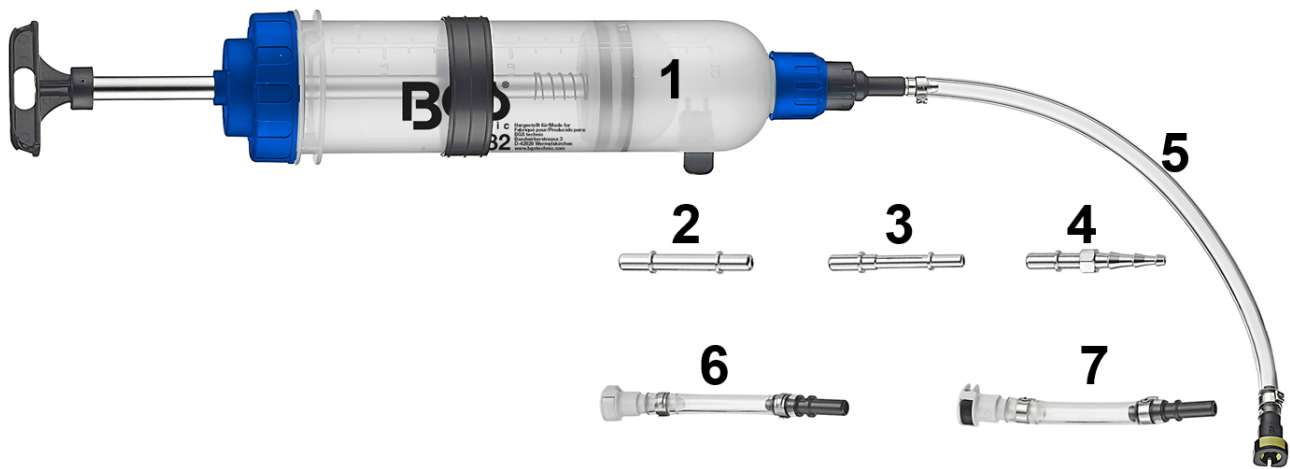
UTILISATION PRÉVUE

Cette pompe à main a été développée pour véhicules à essence et diesel, afin d'aspirer l'excès de carburant des conduites de carburant avant l'entretien. Cela élimine les risques de déversements de carburant. Le produit comprend des raccords rapides que l'on trouve dans de nombreux véhicules récents et deux adaptateurs universels pour les véhicules plus anciens.

CONSIGNES DE SÉCURITÉ

- En raison des pressions accumulées dans les circuits de carburant, ne desserrez jamais les conduites de carburant ni essayez de démonter les composants du circuit de carburant pendant que le moteur tourne ou que le système est pressurisé !
- Évitez le contact avec des combustibles, notamment sur la peau et dans les yeux. Lors des travaux suivants, portez toujours des gants de protection résistants aux carburants et des lunettes de protection !
- Ne travaillez pas dans des endroits où il y a une flamme nue ou un feu.
- N'allumez jamais une allumette ou d'autres matériaux inflammables à proximité du moteur et ne fumez pas lorsque vous travaillez sur le système d'alimentation en carburant.
- Lorsque vous effectuez des travaux sur les circuits de carburant, n'utilisez pas d'outils électriques ou d'autres équipements qui pourraient causer une étincelle.
- Laissez se refroidir le moteur avant d'entamer de quelconques travaux sur le système de carburant.
- Remplacez les conduites de carburant et les raccords présentant des fuites ou des fissures.
- Tenez les enfants à l'écart de la zone de travail et ne les laissez jamais jouer avec l'outil ou son emballage.

Bomba manual para combustible diésel y gasolina



CONTENIDO

- 1 bomba manual con válvula de cierre de 1,5 litros
- 2 adaptador 5/16" (macho) a 10 mm (macho)
- 3 adaptador 3/8" (macho) a 10 mm (macho)
- 4 adaptador con conexión de manguera a 10 mm (macho)
- 5 manguera de conexión 3/8" (10 mm) (hembra), longitud: 380 mm
- 6 manguera adaptadora 3/8" (hembra) a 10 mm (macho)
- 7 manguera adaptadora 5/16" (hembra) a 10 mm (macho)

USO PREVISTO

Esta bomba manual fue desarrollada para vehículos de gasolina y diésel para extraer el exceso de combustible de las tuberías de combustible antes de realizar el mantenimiento. Esto elimina el riesgo de derrames de combustible. El producto incluye acoplamientos rápidos que se encuentran en muchos vehículos más nuevos, así como dos adaptadores universales para vehículos más antiguos.

INDICACIONES DE SEGURIDAD

- Debido a la presión del combustible en los sistemas de combustible, no desconecte nunca las tuberías de combustible ni intente desconectar los componentes del sistema de combustible mientras el motor está en funcionamiento o el sistema está presurizado.
- Evite el contacto de la piel y los ojos con los combustibles. ¡Lleve siempre guantes y gafas de protección resistentes a los combustibles durante este trabajo!
- No trabaje en áreas donde hay una llama abierta o fuego.
- Nunca encienda una cerilla u otras sustancias inflamables cerca del motor y no fume cuando trabaje en el sistema de combustible.
- Al realizar los trabajos en los sistemas de combustible, no utilice herramientas con motor eléctrico u otros dispositivos que puedan causar una chispa.
- Deje que el motor se enfríe antes de comenzar con el trabajo en el sistema de combustible.
- Sustituya los conductos y conexiones de combustible con fugas o agrietados.
- Mantenga a los niños alejados del área de trabajo y nunca les permita jugar con la herramienta o su embalaje.