

COB-LED Arbeits-Handleuchte, wasserdicht

TECHNISCHE DATEN

LED-Leuchtmittel: 5W COB
LED-Lichtintensität: 500 lm / 300 lm
LED-Lebenszeit: 100000 Stunden
LED-Farbtemperatur: 6500K
Akkutyp: 18650 Lithium-Ionen (2x)
Akkuspannung: 3,7V
Akkukapazität: 4000 mAh
Lade- & Entladezyklen: >500
Ladespannung: DC 5V
Ladestrom: 1000 mA
Ladezeit: 3-4 Stunden
Leuchtdauer: 3-4 Stunden
Schutzklassen: IP67
Ladetemperatur: -5°C bis +45°C
Arbeitstemperatur: -20°C bis +60°C
Lagerungstemperatur: -20°C bis +60°C
Abmessungen: 315x56x41,5mm
Gewicht: 0,3 Kg



WICHTIG

Diese Bedienungsanleitung enthält wichtige Hinweise für den Umgang mit Ihrem neuen Produkt. Sie ermöglichen Ihnen, alle Funktionen zu nutzen, und sie helfen Ihnen, Missverständnisse zu vermeiden und Schäden vorzubeugen. Bitte nehmen Sie sich die Zeit, diese Bedienungsanleitung in Ruhe durchzulesen und bewahren Sie diese für späteres Nachlesen gut auf.

PRODUKTEIGENSCHAFTEN

- 3-4 Stunden Dauerbetrieb bei einer Ladezeit von 3-4 Stunden.
- Auch verwendbar im Lademodus mit eingestecktem Ladegerät.
- Lithium-Ionen Akku mit 4000 mAh und einer sehr langen Lebensdauer, über 500 Lade- und Entladezyklen.
- Akkuzustandsanzeige ermöglicht dem Benutzer den aktuellen Akkuzustand zu kennen.
- 5W COB Leuchtmittel mit hoher Lichtintensität bis zu 500 Lumen und 6500K Farbtemperatur.
- Wasserdichtes Gehäuse mit Schutzklasse IP67, Lampe kann mit Wasser abgewaschen werden.
- 2 mögliche Beleuchtungsarten: COB 100% Helligkeit, COB 50% Helligkeit

SICHERHEITSHINWEISE

- Lassen Sie Verpackungsmaterial und Schutzfolien nicht achtlos herumliegen. Plastiktüten etc. können zu einem gefährlichen Spielzeug für Kinder werden.
- Bewahren Sie diese LED-Lampe außerhalb der Reichweite von Kindern auf. Sie ist kein Spielzeug und nicht geeignet für Kinder und Jugendliche unter 14 Jahren.
- Die LED-Lampe ist Wassergeschützt (IP67). Verwenden Sie die Lampe jedoch nicht unter bzw. im Wasser.
- Vorsicht: Das Licht dieser Lampe könnte Ihre Augen gefährden. Schauen Sie aus diesem Grund nicht direkt in die LED und richten Sie den Lichtstrahl der Lampe nicht direkt gegen die Augen von Menschen oder Tieren.
- Es dürfen keine optisch stark bündelnden Instrumente zur Betrachtung des Lichtstrahls verwendet werden.
- Die Lampe darf nicht zerlegt oder ins Feuer geworfen werden.
- Verwenden Sie die Lampe nicht, wenn diese beschädigt ist oder irgendeine Fehlfunktion aufweist und unternehmen Sie keine eigenen Reparaturversuche.

VERWENDUNG

Lichtschalter

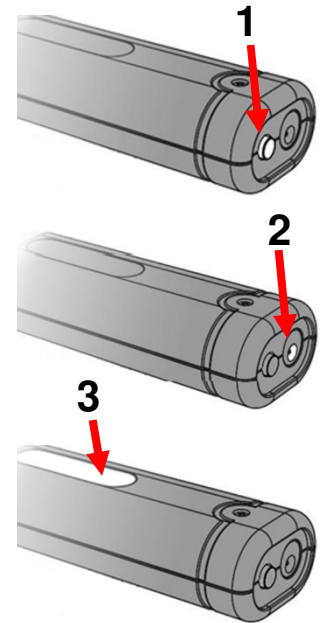
Drücken Sie den Lichtschalter (1) am Ende des Handgriffs der Lampe, um das Licht ein- oder auszuschalten.

Aufladen

Stecken Sie den Stecker des mitgelieferten Ladeadapters in die untere Ladebuchse (2) der Lampe, um den Akku aufzuladen.

Statusanzeige

Die Statusanzeige (3) gibt Auskunft über den Ladezustand des internen Akkus. Details finden Sie in unten im Text.



Ladekontrollleuchte

Kontrollleuchte leuchtet beim Aufladen rot. Sobald der Akku vollständig aufgeladen ist, leuchtet die Kontrollleuchte grün und weiteren 10 Minuten später erlischt die Kontrollleuchte.

Achtung: Sobald die Ladespannung $\leq 6V$ oder $\geq 20V$, wird der Ladevorgang beendet und die Kontrollleuchte blinkt 3x gelb. Dies stellt sicher, dass der Akku nicht beschädigt wird. Bei einer Ladespannung von $>20V$ wird die Lampe beschädigt.

Akku-Zustandsanzeige

Kontrollleuchte leuchtet grün: Volle Kapazität, Laufzeit ca. 180 Minuten.

Kontrollleuchte leuchtet rot: Niedrige Kapazität, Laufzeit ca. 20 Minuten;
der Akku muss geladen werden.

Kontrollleuchte blinkt rot: Akkuleistung zu gering (blinkt 6x)

Achtung: Akku sollte vollständig aufgeladen werden, wenn die Kontrollleuchte rot leuchtet. Der Akku nimmt Schaden, wenn dieser ständig leer ist.

Reinigung und Lagerung

- Reinigen Sie die Lampe nur mit einem trockenen oder leicht befeuchteten Tuch. Benutzen Sie keine aggressiven Chemikalien oder Scheuermittel zur Reinigung.
- Tauchen Sie die Lampe nicht in Flüssigkeiten gleich welcher Art.
- Lagern Sie die Lampe im Innenbereich an einem trockenen Ort, der vor Staub, Schmutz und extremen Temperaturen geschützt ist.
- Lagern Sie die Lampe außerhalb der Reichweite von Kindern.

UMWELTSCHUTZ

Entsorgen Sie nicht mehr verwendeten Materialien dieses Gerätes, wie Verpackung, Zubehör, etc. nicht im normalen Hausmüll, sondern geben Sie diese bei einer entsprechenden Stelle für Recycling ab. So stellen Sie sicher, dass alle Materialien dem Recycling zugeführt werden.



ENTSORGUNG

Entsorgen Sie Batterien nicht mit dem Hausmüll.

Batterien sollten auf verantwortliche Weise entsorgt werden, geben Sie diese an entsprechenden Sammelstellen ab.

Entsorgen Sie dieses Produkt, am Ende seiner Lebensdauer, in Übereinstimmung mit der EU-Richtlinie über Elektro- und Elektronik-Altgeräte. Kontaktieren Sie für Informationen ihre örtliche Abfallbehörde für Recycling oder übergeben Sie das Produkt zur Entsorgung an BGS technic oder an den Händler, bei dem Sie das Produkt gekauft haben.



Ultra COB-LED Working Light, waterproof

TECHNICAL DATA

LED type: 5W COB LED
LED light intensity: 500 lm / 300 lm
LED life time: 100000 hour
LED color temperature: 6500K
Battery type: 18650 Lithium-ion (2x)
Battery voltage: 3.7V
Battery capacitance: 4000 mAh
Charge & discharge cycles: >500
Charging voltage: DC 5V
Charging current: 1000 mA
Full charge time: 3-4 hour
Discharge time: 3-4 hour
Protection class: IP67
Charging temperature: -5°C to +45°C
Operating temperature: -20°C to +60°C
Storage temperature: -20°C to +60°C
Dimensions: 315 x 56 x 41,5 mm
Weight: 0.3 kg



IMPORTANT

This instruction manual includes important instructions for handling your new product. They enable you to use all functions, and they help you avoid misunderstandings and prevent damage. Please take the time to read this manual and keep it for future reference.

PRODUCT FEATURES

- 3-4 hours full charge time, 3-4 hours continuous use on a single charge.
- Continuing lighting when charge by adaptor.
- Super long service life of built-in 4000 mAh Lithium-ion batteries, charge and discharge cycles above 500 times.
- Multiple state switch light indicator allows user to know current battery state
- 5W COB intensity up to 500 LM and 6500K color temperature.
- Waterproof grade IP67, 100% waterproof, lamp can be washed with water.
- Two ways for lighting: 100% bright and 50% bright.

SAFETY ADVISE

- Do not leave wrapping material and plastic foil carelessly around. Plastic bags etc. can become a dangerous toy for children.
- Keep this LED lamp out of the reach of children. It is not a toy and is not suitable for children under 14 years.
- The LED lamp is water protected (IP67). Do not use the lamp under or in the water.
- Caution: The light from this lamp could endanger your eyes. For this reason, do not look directly into the LED beam and do not direct the light beam directly against the eyes of humans or animals.
- It is not allowed to use optically strongly bundling instruments for viewing into the light beam.
- Do not disassemble the lamp or thrown into the fire.
- Do not use the lamp if it is damage or has any malfunction, and do not attempt to repair it yourself.

OPERATING

Light Switch

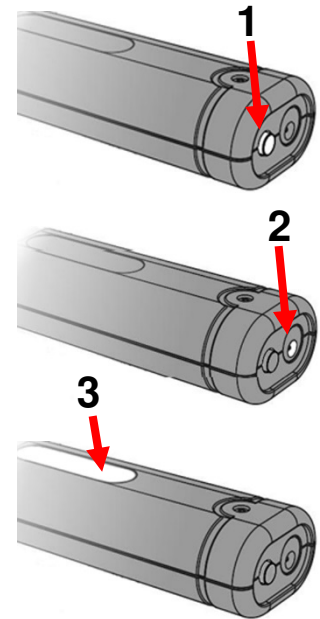
Press the light switch button (1) on the hand held end of lamp to turn on / off the light.

Charging

Plug-in the plug of included charging adaptor into the bottom socket (2) of the lamp to charge the battery.

Battery State Indicator

The Back light on the indicator provides the condition that the batteries charge state in it, please find it's detail instructions below.



Charging Indicator Light

Indicator light remains red color in the process of charging.

Indicator light turns into green color once battery is fully charged, then turn off 10 minutes later.

Caution: Once charging voltage $\leq 6V$ or $\geq 20V$ battery stops from charging and the yellow light three flashed. Battery is still rechargeable. It guarantees Battery rechargeable function and safety. If the charging voltage $>20V$, the light maybe will damage.

Battery Run Time Indicator Light

Green light: full power (approx. 180 minutes)

Red light: low power (approx. 20 minutes); it is needs charging

Red strobe light: little power (flash six times)

Caution: You should charge in time when the battery empty, or the battery will die when it always empty.

CLEANING AND STORAGE

- Clean the lamp only with a dry or slightly moistened cloth. Do not use aggressive chemicals or abrasive cleaners.
- Do not immerse the lamp in liquids of any kind.
- Store the lamp indoors in a dry place, protected from dust, dirt and extreme temperatures.
- Keep the lamp out of the reach of children.

ENVIRONMENTAL PROTECTION

Recycle unwanted materials instead of disposing of them as waste. All tools, accessories and packaging should be sorted, taken to a recycling centre and disposed of in a manner which is compatible with the environment.



DISPOSAL

Do not dispose battery in household waste.

Batteries should be disposed of in a responsible manner, they must be disposed at appropriate collection point. Dispose of this product at the end of its working life in compliance with the EU Directive on Waste Electrical and Electronic Equipment. Contact your local solid waste authority for recycling information or give the product for disposal to BGS technic or to the dealer where you purchased the product.





**EU-KONFORMITÄTSERKLÄRUNG
EC DECLARATION OF CONFORMITY
DÉCLARATION „CE“ DE CONFORMITE
DECLARACION DE CONFORMIDAD UE**

Wir erklären in alleiniger Verantwortung, dass die Bauart des Produktes:
We declare that the following designated product:
Nous déclarons sous propre responsabilité que ce produit:
Declaramos bajo nuestra sola responsabilidad que este producto:

**COB-LED Arbeits-Handleuchte, wasserdicht (Art. 85322)
Ultra COB-LED Working Light, waterproof
Baladeuse COB-LED, imperméable
Lámpara COB-LED, resistente al agua**

folgenden einschlägigen Bestimmungen entspricht:
complies with the requirements of the:
est en conformité avec les réglementations ci-dessous:
esta conforme a las normas:
**Low Voltage Directive 2014/35/EU
EMC Directive 2014/30/EU**

Angewandte Normen:

Identification of regulations/standards:

Norme appliquée:

Normas aplicadas:

EN 61558-2-16:2009+A1:2013

EN 61558-1:2005+A1:2009

EN 55014-1:2006+A1:2009+A2:2011

EN 55014-2:1997+A1:2001+A2:2008

EN 61000-3-2:2014

EN 61000-3-3:2013

Certificate No.: EFSH201606-L138 / EFSH201607-E020 / FW-5CW

Test Report No.:LVD EFSH16051140-IE-01-CDF;EFSH16051140-IE-01-L01

EMC EFSH16051140-IE-02-E01

Wermelskirchen, den 20.02.2017

ppa.

Frank Schottke, Prokurist

BGS technic KG, Bandwinkerstrasse 3, D-42929 Wermelskirchen