

Stabschleifer, extra kurz, 90° abgewinkelt, 126 mm

TECHNISCHE DATEN

Aufnahmefutter: 6 mm
Leerlaufdrehzahl: 18000 U/min
Betriebsdruck: 6,2 Bar (90 PSI)
Luftverbrauch: 79,6 L/min
Druckluftanschluss: 1/4"
Schalldruckpegel: LpA= 89 dB(A)
Schalleistungspegel: LwA= 103 dB(A)
Vibrationspegel: ahd= 4,3 m/s² | K= 0,92 m/s²
Länge: 126 mm
Gewicht: 475g



ACHTUNG!

Lesen, verstehen und befolgen Sie alle Anweisungen und Sicherheitshinweise vor der Inbetriebnahme dieses Druckluftgerätes. Missachtung kann zu Verletzungen, Sachschäden und zum Erlöschen der Garantie führen. Bewahren Sie diese Bedienungsanleitung gut auf. Händigen Sie diese Bedienungsanleitung bei Weitergabe des Produkts an Dritte ebenfalls mit aus.

VERWENDUNGSZWECK

Dieser Stabschleifer ist ein handliches, druckluftbetriebenes Werkzeug für den handwerklichen Einsatz. Er eignet sich zum Entfernen von Rost und Schleifen unterschiedlicher Materialien.

SICHERHEITSHINWEISE

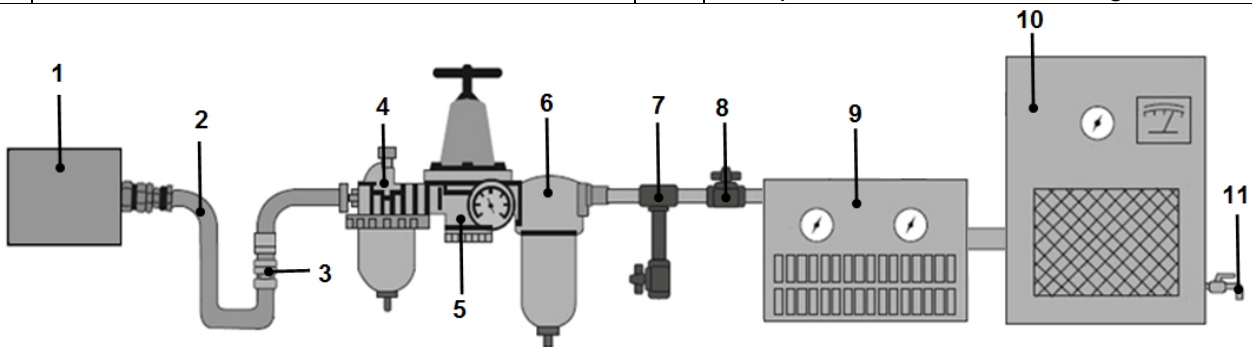
- Stellen Sie sicher, dass das Gerät ausgeschaltet ist, bevor Sie es mit der Druckluftversorgung verbinden.
- Halten Sie Kinder und andere Personen aus dem Arbeitsbereich fern.
- Tragen Sie bei Verwendung von Druckluftwerkzeugen immer erforderliche Schutzkleidung, wie z.B. zugelassene Schutzbrille und geeignete Atemschutzmaske.
- Halten Sie sich an Sicherheitsvorschriften, Arbeitsplatzbestimmungen und Arbeitsschutzvorschriften des jeweiligen Landes oder Verwendungsgebietes z.B. die deutschen Unfallverhütungsvorschriften.
- Verwenden Sie ausschließlich Zubehör, welches für den Einsatz mit Druckluftwerkzeugen ausgelegt ist und verbauen Sie nur originale Ersatzteile.
- Trennen Sie das Werkzeug von der Druckluftversorgung, bevor Sie Zubehör installieren oder Wartungen durchführen.
- Betreiben Sie das Druckluftwerkzeug immer mit gesundem Menschenverstand, ausgeruht und konzentriert.
- Tragen Sie keine weite Kleidung oder Schmuck die von beweglichen Teilen erfasst werden und zu Verletzungen führen können.
- Betreiben Sie das Druckluftwerkzeug nur in sicheren Abstand von sich selbst und anderen Personen.
- Trennen Sie das Druckluftwerkzeug von der Druckluftversorgung, wenn Sie das Gerät nicht benutzen und bewahren Sie es an einem trockenen, für Kinder nicht erreichbaren Ort auf.
- Lassen Sie das Druckluftwerkzeug niemals unbelastet mit maximaler Drehzahl laufen.
- Nehmen Sie keine Änderungen am Druckluftwerkzeug vor.
- Nehmen Sie vor Benutzung eine Sichtprüfung am Gerät vor. Wird ein Mangel /Defekt festgestellt, darf das Gerät erst nach erfolgter Reparatur verwendet werden.
- Benutzen Sie das Druckluftwerkzeug niemals in explosionsgefährdeten Räumen.
- Stellen Sie sicher, dass sich keine Materialien durch den entstehenden Funkenflug entzünden können.

DRUCKLUFTVERSORGUNG

Saubere Luft im Druckluftsystem und ein weitestgehend konstanter Druck in erforderlicher Höhe, ist für die Versorgung dieses Werkzeugs unumgänglich. Der maximale Druck und andere Werte dieses Druckluftwerkzeugs können dem Abschnitt **TECHNISCHE DATEN** entnommen werden. Eine Erhöhung des Drucks kann erforderlich sein, wenn die Schlauchlänge oder andere Umstände zur Druckminderung am eingeschalteten Druckluftwerkzeug führen. So kann es sein, dass der Druck von 6,2 auf z.B. 7,2 Bar erhöht werden muss, um einen Druck von 6,2 Bar am eingeschalteten Werkzeug zu gewährleisten. Wasser im Schlauch und Kompressor führt zur Reduzierung der Leistungsfähigkeit und Beschädigung des Druckluftgerätes. Entwässern Sie das Druckluft-System vor jedem Gebrauch. Verwenden Sie einen Druckregler mit Manometer, wenn der Druck im Druckluftsystem zu hoch ist.

EMPFOHLENES DRUCKLUFTSYSTEM

Nr.	Bezeichnung	Nr.	Bezeichnung
1	Druckluftwerkzeug	6	Einheit zum Entwässern/Filtern
2	Druckluftschlauch	7	Entwässerungsventil
3	Schnellkupplung	8	Absperrventil
4	Öler (nur bei DL-Werkzeugen mit Motor erforderlich)	9	Trockner/Filtereinheit
5	Druckminderer	10	Kompressor / 11 Entwässerungsventil



SCHMIERUNG & WARTUNG

Geben Sie vor dem Gebrauch ca. 4 bis 5 Tropfen Druckluftgeräte-Öl in den Luftenlass des Gerätes.



Verwenden Sie zum Schmieren dieses Druckluftwerkzeugs nur Öl, welches für Druckluftgeräte geeignet ist. Schmieren Sie das Gerät auf keinen Fall mit Motoröl, Getriebeöl, Servolenkungsöl, etc.



FEHLERBEHEBUNG (Leistungsverlust)

wahrscheinliche Ursache	Lösung
Verschmutzte oder verstopfte Luftkanäle	Werkzeug schmieren, Kompressor und Zuleitungen entwässern
Unzureichende Luftzufuhr	Luftdruck erhöhen. Sicherstellen, dass der Kompressor Anforderung an Luftvolumen und Luftdruck erfüllt
Undichtigkeit	Verwenden Sie Teflonband zum Abdichten aller Armaturen und Verbindungsstücke
O-Ringe und Dichtungen überprüfen	Verschlossene bzw. beschädigte Teile bei Bedarf ersetzen
Werkzeug-Einsatz	Sicherstellen, dass das Werkzeug die Anforderungen erfüllen kann.

BEDIENUNG

Geben Sie vor jedem Gebrauch, bei Druckluftsystemen ohne automatischen Öler, ca. 4 bis 5 Tropfen Druckluftgeräte-Öl durch den Druckluftanschluss in das Gerät. Bei automatischen Ölern, welche im Druckluftsystem oder direkt am Druckluftgerät verbaut sind, kann eine manuelle Zugabe von Öl entfallen. Betreiben Sie das Gerät nur an Druckluftsystemen, die über einen korrekten Druck und ausreichend Luftvolumen (L/min) für dieses Werkzeug verfügen.

KOMPONENTEN

- 1 Aufnahmefutter
- 2 Sicherungslasche
- 3 Auslöser
- 4 Luftaustritt
- 5 Drucklufteinlass
- 6 Entriegelungshebel



INBETRIEBNAHME

1. Montieren Sie den Druckluftnippel (5) im Druckluftanschluss-Gewinde.
2. Geben Sie ein paar Tropfen Druckluftgeräte-Öl in den Druckluftanschluss (5).
3. Installieren Sie den erforderlichen Fräs- oder Schleifkopf.
4. Verbinden Sie den Druckluftnippel (5) mit der Druckluftquelle. Stellen Sie vorher sicher, dass der Auslöser (3) und die Sicherungslasche (2) in der abgebildeten Position stehen.
5. Betätigen Sie den Auslöser, zuvor muss dafür der Entriegelungshebel (6) bzw. die Sicherungslasche (2) gekippt werden.
6. Sobald das Gerät seine Arbeit aufnimmt, entweicht die Abluft aus dem Luftaustritt (4).
Hinweis: Wird das Gerät eingeschaltet, kann für einen kurzen Moment Ölnebel aus der Abluftöffnung (4) austreten, dies tritt besonders dann auf, wenn eine zu große Menge an Öl in den Druckluftanschluss gegeben wurde.

REINIGUNG

Reinigen Sie das Druckluftgerät nur mit einem weichen Tuch und mildem Reiniger. Tauchen Sie das Druckluftgerät niemals in eine Flüssigkeit.

NOTIZEN

Die Grinder, extra short, 90° angle, 126 mm

TECHNICAL DATA

Collet: 6 mm
Idle speed: 18000 rpm
Operating pressure: 6.2 Bar (90 PSI)
Air consumption: 79.6 L/min
Compressed air connection: 1/4"
Sound pressure level: LpA= 89 dB(A)
Sound power level: LwA= 103 dB(A)
Vibration level: ahd= 4.3 m/s² | K= 0.92 m/s²
Length: 126 mm
Weight: 475g



ATTENTION!

Read, understand and follow all instructions and safety instructions before commissioning this air tool. Failure to do so may result in injury, damage to property and loss of the warranty. Keep this user manual in a safe place. Also, when passing the product on to a third party, also hand over this user manual.

INTENDED USE

This die grinder is a compact, air-powered tool for manual use. It is suitable for removing rust and grinding of different materials.

SAFETY INFORMATION

- Ensure that the unit is turned off before connecting it to the compressed air supply.
- Keep children and other persons away from the work area.
- When using air tools, always wear the necessary protective clothing, such as approved safety glasses and a suitable dust mask.
- Comply with the safety requirements, workplace regulations, and occupational health and safety regulations of the respective country or field of application, e.g. the German accident prevention regulations.
- Only use accessories designed for use with air tools and only use original spare parts.
- Disconnect the tool from the compressed air supply before installing accessories or performing maintenance.
- Always use the air tool with common sense, rested and concentrated.
- Do not wear loose clothing or jewellery that can be caught by moving parts and may cause injury.
- Only operate the air tool at a safe distance from yourself and other persons.
- Disconnect the air tool from the compressed air supply when not in use and store it in a dry place that is not accessible to children.
- Never allow the air tool to run at maximum speed unloaded.
- Do not make any changes to the air tool.
- Perform a visual inspection on the device before use. If a fault or defect is detected, the device may only be used after repair.
- Never use the air tool in potentially explosive atmospheres.
- Ensure that no materials can ignite as a result of flying sparks.

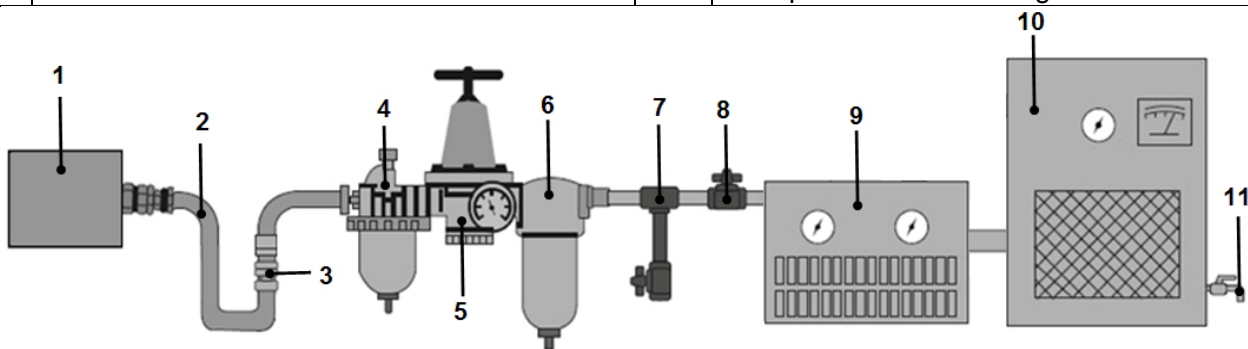
COMPRESSED AIR SUPPLY

Clean air in the compressed air system and a largely constant pressure at the required height is essential for the supply of this tool. The maximum pressure and other values of this air tool can be found in the **TECHNICAL DATA** section. An increase in pressure may be necessary if the length of the hose or other circumstances lead to a reduction in pressure at the switched-on air tool. It may be necessary to increase the pressure from 6.2 to for example 7.2 bar, in order to guarantee a pressure of 6.2 bar on the switched-on tool. Water in the hose and compressor leads to reduced efficiency and damage to the air tool. Drain the compressed air system before each use.

Use a pressure regulator with pressure gauge if the pressure in the compressed air system is too high.

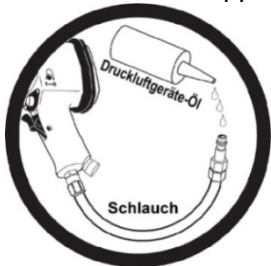
RECOMMENDED COMPRESSED AIR SYSTEM

No.	Designation	No.	Designation
1	Air tool	6	Drainage/filtering unit
2	Air hose	7	Drainage valve
3	Quick coupling	8	Shut-off valve
4	Oiler (only required for DL tools with motor)	9	Dryer/filter unit
5	Pressure reducer	10	Compressor / 11 Drainage valve



LUBRICATION & MAINTENANCE

Before use, add approx. 4 to 5 drops of air tool oil to the air inlet of the unit.



To lubricate this air tool, use only oil which is suitable for air tools.
Never lubricate the device with engine oil, transmission oil, power steering oil, etc.



TROUBLESHOOTING (power loss)

Probable cause	Solution
Dirty or blocked air ducts	Lubricate tool, drain compressor and feed lines
Insufficient air supply	Increase air pressure. Ensure that the compressor meets air volume and pressure requirements
Leakage	Use Teflon tape to seal all fittings and connectors
Check O-rings and seals	Replace worn or damaged parts if necessary
Tool insert	Ensure that the tool can meet the requirements.

OPERATION

Before each use of compressed air systems without automatic lubricator, add approx. 4 to 5 drops of air tool oil through the compressed air connection into the device. In the case of automatic lubricators which are installed in the compressed air system or directly on the air tool, there is no need to add oil manually. Operate the device only on compressed air systems that have a correct pressure and sufficient air volume (L/min) for this tool.

Components

- 1 Collet
- 2 Securing strap
- 3 Trigger
- 4 Air outlet
- 5 Compressed air inlet
- 6 Release lever



COMMISSIONING

1. Install the compressed air nipple (5) in the compressed air connection thread.
2. Add a few drops of air tool oil to the compressed air connection (5).
3. Install the required milling or grinding head.
4. Connect the compressed air nipple (5) to the compressed air source. Make sure that the shutter-release button (3) and locking tab (2) are in the position shown.
5. Actuate the release button, first tilt the release lever (6) or the safety catch (2).
6. As soon as the unit starts working, the exhaust air is released from the air outlet (4).

Note: If the device is switched on, oil mist may escape from the exhaust opening (4) for a short moment, especially if too much oil has been added to the compressed air connection.

CLEANING

Only clean the air tool with a soft cloth and mild detergent. Never immerse the air tool in a liquid.

NOTES

Meuleuse pneumatique, extra courte, coudée 90°, 126 mm

CARACTÉRISTIQUES TECHNIQUES

Mandrin : 6 mm
Régime à vide : 18000 tr/min
Pression de service : 6,2 bars (90 PSI)
Consommation d'air : 79,6 L/min
Raccord d'air comprimé : 1/4"
Niveau de pression acoustique : LpA = 89 dB(A)
Niveau de puissance acoustique : LwA = 103 dBA
Niveau de vibrations : ahd= 4,3 m/s² / K= 0,92 m/s²
Longueur : 126 mm
Poids : 475g



ATTENTION !

Veillez lire, comprendre et respecter toutes les instructions et avertissements de sécurité avant la mise en service de cet appareil pneumatique. Le non-respect peut provoquer des blessures, des dommages matériels et l'invalidation de la garantie. Veuillez conserver soigneusement ce mode d'emploi. Si vous transmettez le produit à des tiers, veuillez également leur remettre ce mode d'emploi.

UTILISATION PRÉVUE

Cette meuleuse pneumatique est un outil pneumatique pratique prévu pour des opérations manuelles. Il est approprié pour éliminer la rouille et meuler des matériaux les plus variés.

CONSIGNES DE SÉCURITÉ

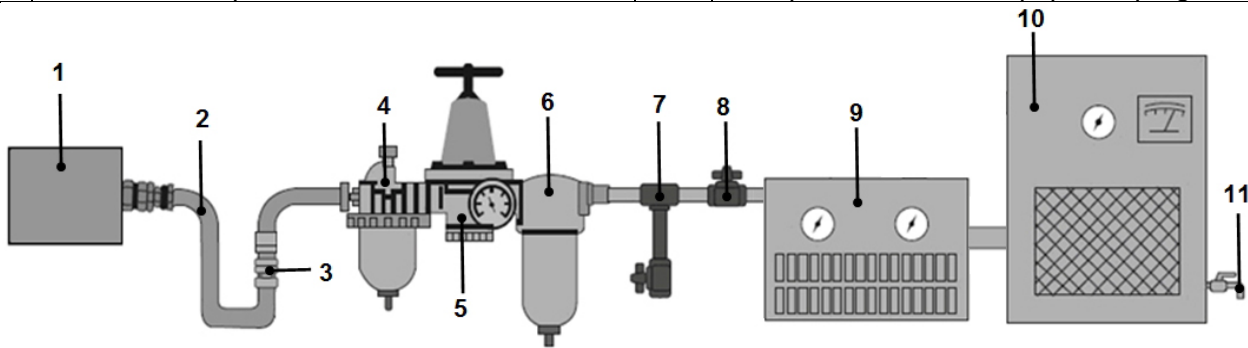
- Assurez-vous que l'appareil est désactivé avant de le raccorder sur l'alimentation d'air comprimé.
- Maintenez à l'écart les enfants et toutes les autres personnes non autorisées de la zone de travail.
- Veuillez toujours porter des équipements de protection individuelle lorsque vous allez travailler avec des outils pneumatiques, tels que des lunettes de protection agréées et un masque anti-poussière approprié.
- Respectez les consignes de sécurité, les règlements concernant le lieu de travail et les dispositions de sécurité au travail locales, par ex. les instructions françaises relatives à la prévention des accidents.
- N'utilisez que des accessoires conçus pour être utilisés avec des outils pneumatiques et ne remplacez des composants que par des pièces de rechange originales.
- Débranchez l'alimentation d'air comprimé avant d'y installer des accessoires ou lorsque vous allez exécuter des tâches de maintenance.
- N'utilisez les outils pneumatiques qu'en faisant preuve de bon sens et uniquement lorsque vous êtes bien reposé et concentré.
- Ne portez pas de vêtements amples ou des bijoux qui peuvent être happés par des composants en mouvement et pourraient provoquer des blessures.
- Ne faites fonctionner les outils pneumatiques qu'à une distance de sécurité de vous-même et d'autres personnes.
- Lorsque vous n'allez pas utiliser l'outil pneumatique, débranchez-le de l'alimentation pneumatique et rangez-le à un endroit sec, inaccessible pour les enfants.
- Ne faites jamais tourner l'outil pneumatique à vide et à pleine vitesse.
- N'apportez aucune modification à l'outil pneumatique.
- Contrôlez visuellement l'appareil avant de l'utiliser. Si vous constatez des défauts ou des manquements, l'appareil ne pourra être utilisé qu'après une réparation réussie.
- N'utilisez jamais cet outil pneumatique dans des espaces à risque d'explosion.
- Assurez-vous que des matériaux à proximité ne puissent prendre feu par les étincelles que la meule peut engendrer.

ALIMENTATION D'AIR COMPRIMÉ

Il est indispensable que l'air comprimé du système soit propre et de pression stable, pour assurer l'alimentation correcte de cet outil. La pression maximale et d'autres valeurs relatives à cet outil pneumatique peuvent être consultés au chapitre **CARACTÉRISTIQUES TECHNIQUES** de ce mode d'emploi. Une augmentation de la pression du système pourrait être nécessaire si la longueur de la tuyauterie ou d'autres circonstances pourraient entraîner des chutes de pression au niveau de l'outil pneumatique. Ainsi, il se pourrait qu'une pression de 6,2 Bar devra être augmentée à par ex. 7,2 Bar pour garantir une pression de 6,2 Bar sur l'outil en fonctionnement. De l'eau de condensation dans la tuyauterie et dans le compresseur peut réduire les performances et endommager l'outil pneumatique. Purgez l'eau de condensation du système d'air comprimé avant chaque utilisation. Utilisez un régulateur de pression avec manomètre si la pression dans le système d'air comprimé est trop élevée.

SYSTÈME PNEUMATIQUE RECOMMANDÉ

No.	Désignation	No.	Désignation
1	Outil pneumatique	6	Unité de purge/filtrage
2	Tuyau pneumatique	7	Soupape de purge
3	Raccord rapide	8	Vanne d'arrêt
4	Lubrificateur (nécessaire uniquement pour outils pneumatiques motorisés)	9	Sécheur/Unité de filtrage
5	Réducteur de pression	10	Compresseur / 11 Soupape de purge



LUBRIFICATION & MAINTENANCE

Avant d'utiliser l'outil, introduisez approx 4 à 5 gouttes d'huile pour appareils pneumatiques dans l'admission d'air comprimé de l'appareil.



Pour lubrifier cet outil pneumatique, n'utilisez que de l'huile appropriée pour des appareils pneumatiques.

N'utilisez en aucun cas de l'huile moteur, pour engrenages, pour direction hydraulique, etc.



DÉPANNAGE (pertes de puissance)

Cause probable	Solution
Canaux d'air encrassés ou bouchés	Lubrifier l'outil, purger compresseur et conduites d'alimentation
Alimentation en air insuffisante	Augmenter la pression d'air. S'assurer que le compresseur répond aux exigences en matière de volume d'air et de pression d'air
Fuites	Utilisez de la bande en Téflon pour établir l'étanchéité de toutes les armatures et raccords
Vérifiez l'étanchéité des joints toriques et autres joints	Remplacez, si nécessaire, les pièces usées ou endommagées
Accessoire de l'outil	Assurez-vous que l'outil puisse répondre aux exigences.

UTILISATION

Avant d'utiliser l'appareil, si le système d'air comprimé n'est pas équipé d'une lubrification automatique, introduisez approx. 4 à 5 gouttes d'huile pour outils pneumatiques dans l'admission d'air comprimé de l'appareil. Si un dispositif de lubrification automatique est intégré au système au niveau de l'appareil pneumatique, il ne sera pas nécessaire d'ajouter de l'huile manuellement. N'utilisez l'appareil que dans des systèmes d'air comprimé avec une capacité de pression et de volume (débit, L/min) appropriée pour cet outil.

COMPOSANTS

- 1 Mandrin
- 2 Languette de sécurité
- 3 Déclencheur
- 4 Échappement d'air
- 5 Admission d'air comprimé
- 6 Levier de déverrouillage



MISE EN SERVICE

1. Vissez le raccord d'air comprimé (5) dans le port d'admission d'air comprimé.
2. Introduisez quelques gouttes d'huile pour outils pneumatiques dans le raccord d'admission (5).
3. Installez la tête de fraisage ou de meulage requise.
4. Raccordez l'alimentation d'air comprimé sur le raccord d'admission (5). Assurez-vous d'abord que le déclencheur (3) et la languette de sécurité (2) sont à la position illustrée.
5. Actionnez le déclencheur ; pour ce faire, le levier de déverrouillage (6) ou la languette de sécurité (2) doivent d'abord être actionnés.
6. Dès que l'appareil commence à fonctionner, de l'air sortira de l'échappement (4).
Remarque : Au démarrage de l'outil, de l'huile de lubrification vaporisée peut s'échapper brièvement du port d'échappement (4). Ceci se produira notamment lorsqu'une quantité trop élevée d'huile de lubrification avait été introduite dans le raccord d'admission d'air comprimé.

NETTOYAGE

Ne nettoyez l'appareil pneumatique qu'à l'aide d'un tissu doux et d'un agent de nettoyage non agressif. Ne plongez jamais l'appareil pneumatique dans un quelconque liquide.

NOTES

Amoladora neumática angular, extra corta, ángulo 90°, 126 mm

DATOS TÉCNICOS

Mandril de sujeción: 6 mm
Velocidad en vacío: 18000 rpm
Presión de servicio: 6,2 bar (90 PSI)
Consumo de aire: 79,6 L/min
Conexión de aire comprimido: 1/4"
Nivel de presión sonora: LpA = 89 dB(A)
Nivel de potencia sonora: LwA = 103 dB(A)
Nivel de vibración: ahd = 4,3 m/s² / K = 0,92 m/s²
Longitud: 126 mm
Peso: 475g



ATENCIÓN

Lea, comprenda y siga todas las instrucciones e indicaciones de seguridad antes de poner en funcionamiento esta herramienta neumática. Su incumplimiento puede tener como consecuencia lesiones, daños materiales y la pérdida de la validez de la garantía. Guarde este manual de instrucciones en un lugar seguro. Entregue igualmente este manual de instrucciones cuando pase el producto a terceros.

USO PREVISTO

Esta amoladora neumática angular es una herramienta neumática manejable prevista para un uso profesional. Es adecuada para eliminar el óxido y rebabas de diversos materiales.

INDICACIONES DE SEGURIDAD

- Asegúrese de que el equipo esté apagado antes de conectarlo a una línea de aire comprimido.
- Mantenga a los niños y otras personas lejos del área de trabajo.
- Cuando maneje equipo neumáticos, lleve siempre la ropa de seguridad necesaria, como por ejemplo gafas de protección homologadas y mascarilla antipolvo.
- Observe las normas de seguridad, prescripciones del puesto de trabajo y disposiciones de seguridad laboral del país o ámbito de aplicación correspondiente, por ej. las normas alemanas de prevención de accidentes.
- Utilice únicamente accesorios diseñados para su uso con equipos neumáticos, y emplee exclusivamente recambios originales.
- Desconecte la herramienta de la toma de aire comprimido antes de instalar accesorios o realizar operaciones de mantenimiento.
- Maneje la herramienta neumática siempre aplicando el sentido común, relajado y concentrado.
- No lleve puestas prendas o joyas que puedan quedar atrapadas en partes móviles y causar lesiones.
- Maneje la herramienta neumática solamente cuando sea seguro para usted mismo y para el resto de personas.
- Desconecte la herramienta neumática de la toma de aire comprimido cuando ya no vaya a utilizar el equipo y consérvelo en un lugar seco y fuera del alcance de los niños.
- No ponga nunca a funcionar el equipo neumático al máximo de revoluciones sin carga.
- No realice ninguna modificación en la herramienta neumática.
- Antes de utilizar el equipo, efectúe una inspección visual. Si detecta alguna anomalía o defecto, no utilice el equipo hasta que haya sido reparado debidamente.
- No utilice nunca la herramienta neumática en atmósferas potencialmente explosivas.
- Asegúrese de que ningún material presente pueda inflamarse a raíz de la presumible generación de chispas.

SUMINISTRO DE AIRE COMPRIMIDO

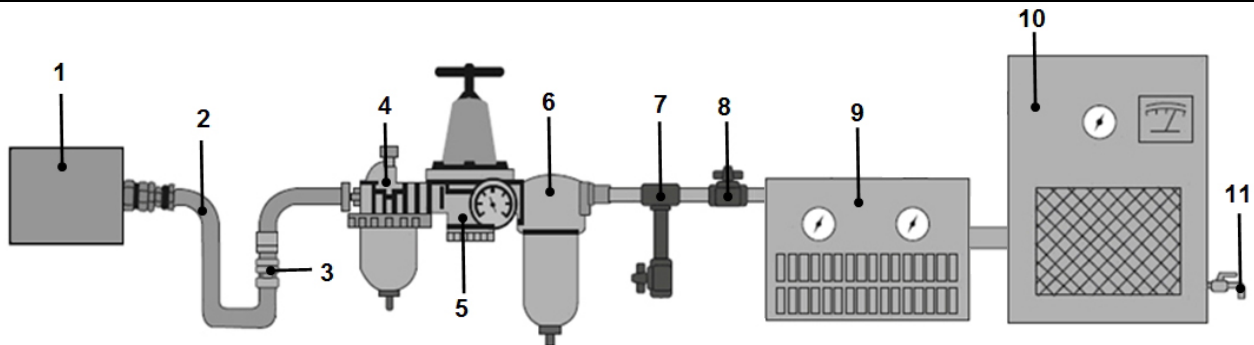
Es imprescindible suministrar al sistema de aire comprimido un aire limpio y con un valor de presión lo más constante posible según lo exigido para alimentar adecuadamente esta herramienta. Puede consultar valores como la presión máxima de esta herramienta neumática y otras en el apartado

DATOS TÉCNICOS. Podría ser necesario un aumento de la presión si la longitud de la manguera u otras circunstancias provocasen una disminución de la presión en la herramienta neumática conectada. En algunos casos podría ser necesario aumentar la presión desde 6,2 hasta por ejemplo 7,2 bar para garantizar una presión en la herramienta de 6,2 bar. La presencia de agua en la manguera y en el compresor llevará a una reducción del rendimiento y a un deterioro de la herramienta neumática. Vacíe completamente el agua del sistema de aire comprimido antes de cada uso.

Utilice un regulador de presión con un manómetro si la presión en el sistema de aire comprimido es demasiado alta.

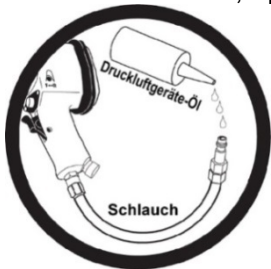
SISTEMA DE AIRE COMPRIMIDO RECOMENDADO

N.º	Denominación	N.º	Denominación
1	Herramienta neumática	6	Unidad para desaguar/filtrar
2	Manguera de aire	7	Válvula de drenaje
3	Acoplamiento rápido	8	Válvula de cierre
4	Engrasador (necesario solo en herramientas neumáticas con motor)	9	Secadora/unidad de filtrado
5	Reductor de presión	10	Compresor / 11 Válvula de drenaje



LUBRICACIÓN Y MANTENIMIENTO

Antes de cada uso, aplique 4 o 5 gotas de aceite para equipos de aire en la salida de aire del equipo.



Para lubricar esta herramienta neumática, utilice únicamente aceite apto para equipos neumáticos. En ningún caso lubrique el equipo con aceite de motor, aceite de transmisión, aceite para la dirección asistida, etc.



SOLUCIÓN DE PROBLEMAS (pérdida de rendimiento)

Causa probable	Solución
Conductos de aire sucios u obturados	Lubrique la herramienta y vacíe el agua de las tuberías de alimentación y el compresor
Alimentación de aire insuficiente	Aumente la presión del aire. Asegúrese de que el compresor satisface las necesidades en términos de caudal y presión de aire
Fugas	Utilice una cinta de teflón para sellar las válvulas y los puntos de conexión
Compruebe las juntas tóricas y el resto de juntas	En caso necesario, sustituya las piezas tupidas o dañadas
Uso de la herramienta	Asegúrese de que la herramienta pueda cubrir las necesidades de la aplicación.

MANEJO

Antes de cada uso, en caso de sistemas de aire comprimido sin engrasador automático, añada unas 4 o 5 gotas de aceite para equipos de aire a través de la conexión de aire comprimido del equipo. En el caso de engrasadores automáticos, que están directamente incorporados en el sistema de aire comprimido del equipo de aire comprimido, puede no ser necesaria la adición manual de aceite. Maneje este equipo únicamente con sistemas de aire comprimido que dispongan de la correcta presión de aire y de suficiente caudal de aire (l/min) para la herramienta.

COMPONENTES

- 1 Mandril de sujeción
- 2 Cierre de seguridad
- 3 Mecanismo de activación
- 4 Salida de aire
- 5 Entrada de aire comprimido
- 6 Palanca de desbloqueo



PUESTA EN SERVICIO

1. Monte el racor de aire comprimido (5) en la rosca de la conexión del aire comprimido.
2. Añada un par de gotas de aceite para equipos de aire a la conexión de aire comprimido (5).
3. Instale el cabezal abrasivo o de fresado necesario.
4. Una el racor de aire comprimido (5) con la fuente de aire comprimido. Asegúrese antes de que el mecanismo de activación (3) y el cierre de seguridad (2) estén en la posición representada en la imagen.
5. Accione el mecanismo de activación, previamente deberá inclinar la palanca de desbloqueo (6) y el cierre de seguridad (2).
6. Tan pronto como el equipo vuelva a ponerse en funcionamiento, se expulsará el aire de escape por la salida de aire (4).

Nota: Cuando se desconecta el equipo, durante un breve momento puede generarse una neblina de aceite que sale de la abertura de gas de escape (4), que aparece especialmente cuando se ha añadido una cantidad demasiado alta de aceite a la conexión de aire comprimido.

LIMPIEZA

Limpie el equipo de aire exclusivamente con un paño suave y con un detergente no agresivo. No sumerja nunca el equipo de aire en un líquido.

APUNTES



**EU-KONFORMITÄTSERKLÄRUNG
EC DECLARATION OF CONFORMITY
DÉCLARATION „CE“ DE CONFORMITE
DECLARACION DE CONFORMIDAD UE**

Wir erklären in alleiniger Verantwortung, dass die Bauart des Produktes:
We declare that the following designated product:
Nous déclarons sous propre responsabilité que ce produit:
Declaramos bajo nuestra sola responsabilidad que este producto:

Druckluft-Stabschleifer (BGS Art. 9657)

Air die Grinder

Meuleuse pneumatique arbre long

Amoladora neumática angular

folgenden einschlägigen Bestimmungen entspricht:
complies with the requirements of the:
est en conformité avec les réglementations ci-dessous:
esta conforme a las normas:

Machinery Directive 2006/42/EC

Angewandte Normen:

Identification of regulations/standards:

Norme appliquée:

Normas aplicadas:

EN ISO 12100:2010

EN ISO 11148-9:2011

EN ISO 28927-12:2012

EN ISO 15744:2008

Certification No.: HMICL2017111 / HY-1343

Test Report No.: 20121213-1

Wermelskirchen, den 13.11.2017

ppa.

Frank Schottke, Prokurist

BGS technic KG, Bandwirkerstrasse 3, D-42929 Wermelskirchen