

Universal Bremskolben-Rückstelladapter-Satz

Bremskolben-
Rückstelladapter,
universal, mit 2 Stiften
Stiftabstand 20 - 35 mm
Antrieb: 10 mm (3/8")



Bremskolben-
Rückstelladapter,
universal, mit 3 Stiften
Stiftabstand 20 - 35 mm
Antrieb: 10 mm (3/8")



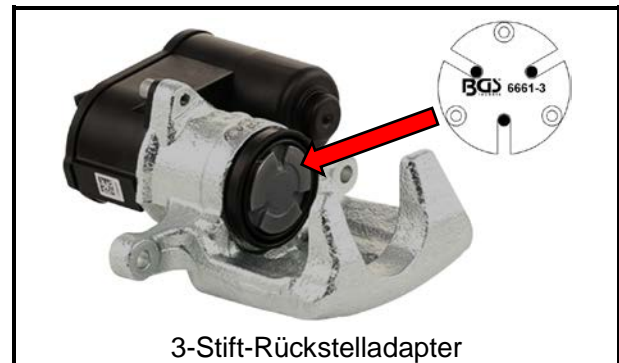
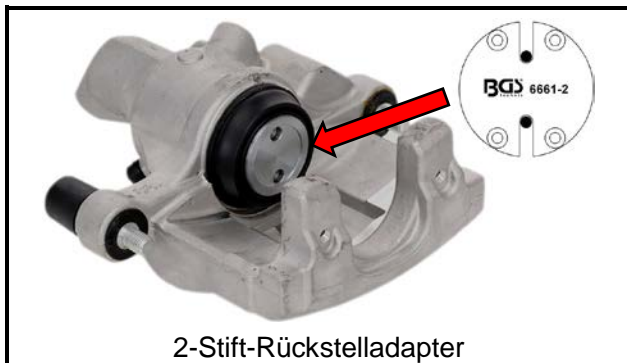
VERWENDUNGSZECK

Dieser Bremskolben-Rückstelladapter-Satz dient zum Zurückdrehen der Bremskolben in den Bremssattel und ist durch den einstellbaren Stiftabstand passend für viele Fahrzeuge.

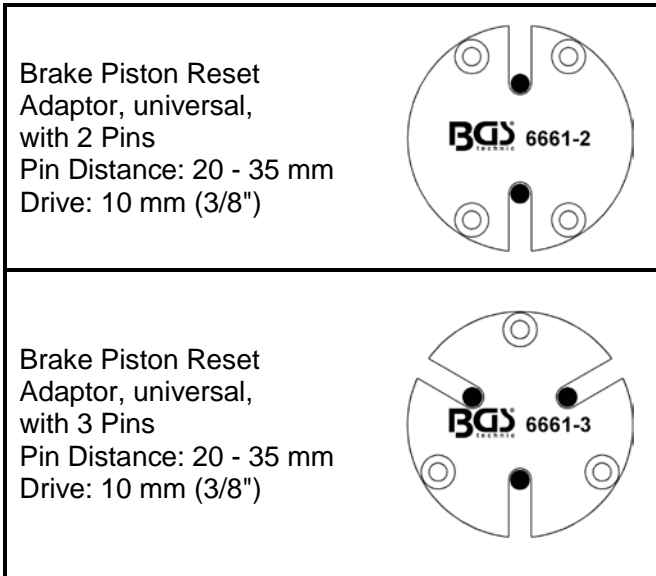
SICHERHEITSHINWEISE

- Lesen Sie die Anweisungen vor dem Gebrauch des Werkzeugs sorgfältig durch.
- Die Reparatur von Bremsanlagen gehört in professionelle Hände.
- Sollten Probleme oder Unklarheiten auftreten, ziehen Sie einen Fachmann zu Rate.
- Lassen Sie keine ungeschulten Personen mit diesem Werkzeugsatz arbeiten.
- Halten Sie Kinder und unbefugte Personen vom Arbeitsbereich fern.
- Lassen Sie Kinder nicht mit dem Werkzeug oder dessen Verpackung spielen.
- Arbeiten sie immer nach Herstellerangaben.
- Diese Anleitung dient nur zur Veranschaulichung des Werkzeugs und ersetzt keinesfalls eine fahrzeugspezifische Service-Literatur.
- Stellen Sie sicher, dass der Arbeitsbereich ausreichend beleuchtet ist.
- Halten Sie den Arbeitsbereich sauber, aufgeräumt, trocken und frei von anderen Materialien.
- Tragen Sie immer eine Schutzbrille und Handschuhe, wenn Sie mit dem Werkzeug arbeiten.

VERWENDUNG



Brake Piston Reset Adaptor Set



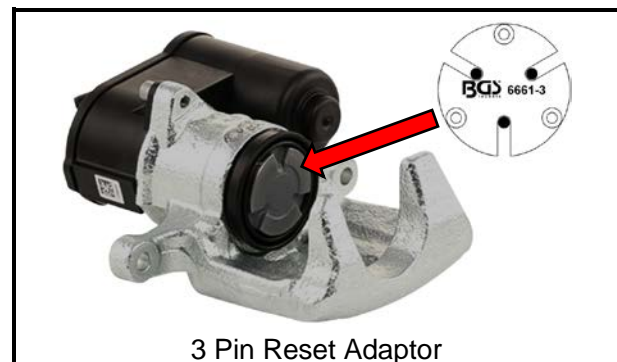
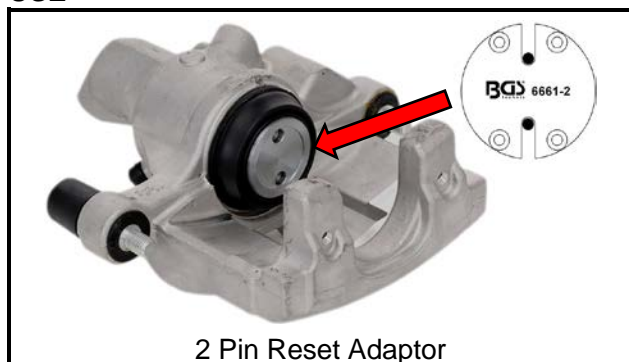
INTENDED USE

This brake piston reset adaptor set is used to wind-back the piston into the caliper and is suitable for many vehicles due to the adjustable pin distance.

SAFETY INFORMATIONS

- Always read the instructions carefully before using the tool.
- Repairing of brake systems may be carried out by trained persons only.
- Should you encounter any difficulties or problems, consult a qualified technician.
- Do not allow untrained persons to use this tool set.
- Keep children and unauthorized persons out of the working area.
- Do not allow children to play with this tool or its packaging.
- Follow the manufacturer's specifications.
- This manual is supposed to inform you about the tool itself and does not replace specific servicing handbooks.
- Ensure the working area has adequate lighting.
- Keep working area clean and tidy, dry and free from unrelated materials.
- Always wear eye protection and gloves when working with the tool.

USE



Jeu d'adaptateurs de repousse-pistons de frein universel

Adaptateur de repousse-pistons de frein, universel, avec 2 ergots
Distance entre ergots 20-35 mm
Entraînement : 10 mm (3/8")



Adaptateur de repousse-pistons de frein, universel, avec 3 ergots
Distance entre ergots 20-35 mm
Entraînement : 10 mm (3/8")



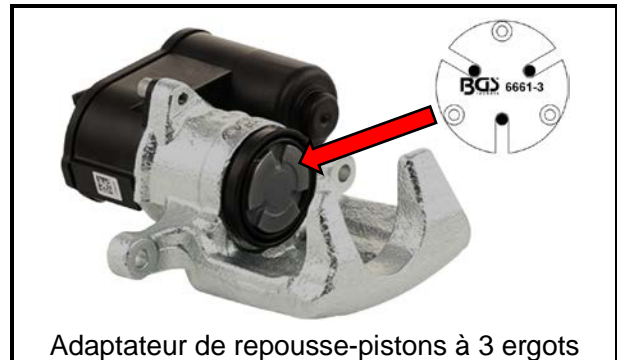
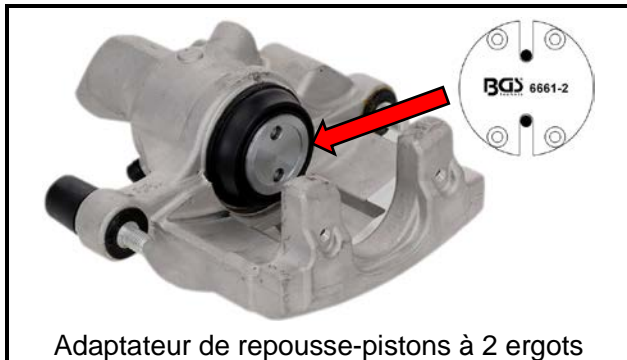
UTILISATION PRÉVUE

Ce jeu d'adaptateurs de repousse-pistons de frein sert à ramener les pistons de frein dans l'étrier de frein et convient à de nombreux véhicules grâce à l'écartement réglable des ergots.

CONSIGNES DE SÉCURITÉ

- Lisez attentivement les instructions avant d'utiliser l'outil.
- La réparation de dispositifs de freins est l'affaire de professionnels. Veuillez faire appel à un spécialiste si vous avez des incertitudes.
- Travaillez toujours selon les instructions du fabricant. Les présentes instructions ne sont qu'un exemple d'utilisation de l'outil et ne remplacent pas la littérature spécifique du véhicule.
- Assurez-vous que la zone de travail est suffisamment éclairée.
- Maintenez à l'écart les enfants et toutes les autres personnes non autorisées de la zone de travail.
- Ne laissez pas les enfants jouer avec cet outil ou son emballage.
- Maintenez la zone de travail propre, bien rangée, sèche et débarrassée de matériaux inutilisés.
- Des réparations sur des installations de freins ne doivent être confiées qu'à des personnes qualifiées.
- Ne permettez jamais à des personnes non qualifiées de travailler avec ce jeu d'outils.
- Portez toujours des lunettes de protection et des gants lorsque vous travaillez avec l'outil..

UTILISATION



Juego de adaptador de reposicionamiento de pistones de freno universal

Adaptador de reposicionamiento de pistones de freno, universal, con 2 clavijas

Distancia entre clavijas: 20-35mm
Entrada: 10 mm (3/8")



Adaptador de reposicionamiento de pistones de freno, universal, con 3 clavijas

Distancia entre clavijas: 20-35mm
Entrada: 10 mm (3/8")



USO PREVISTO

Este juego de adaptadores de reposicionamiento de pistones de freno sirve para volver a posicionar los pistones de freno en la pinza de freno. y es adecuado para muchos vehículos debido a la distancia ajustable entre las clavijas.

INDICACIONES DE SEGURIDAD

- Lea las instrucciones cuidadosamente antes de usar la herramienta.
- La reparación de los sistemas de frenos debe ser realizada por profesionales; en caso de dificultades o dudas consulte a un experto.
- Trabaje siempre conforme a las especificaciones del fabricante. Estas instrucciones sirven únicamente para ilustrar la herramienta pero no sustituyen en ningún caso a la documentación de servicio específica del vehículo.
- Asegúrese de que el área de trabajo está suficientemente iluminada.
- Mantenga a los niños y personas no autorizadas lejos del área de trabajo.
- No permita que los niños jueguen con esta herramienta o su embalaje.
- Mantenga el área de trabajo limpia, ordenada, seca y libre de materiales que no vaya a utilizar.
- Las reparaciones en los sistemas de frenos sólo deben ser realizadas por personal especializado y cualificado.
- No permita que personas sin capacitación trabajen con este juego de herramientas.
- Siempre use gafas de protección, guantes cuando trabaje con la herramienta.

APLICACIÓN

