

## Borstenschleifer-Satz

### TECHNISCHE DATEN

Schleifteller: Ø 50 mm  
 Drehzahl max.: 17.000 U/min  
 Leistung: 224 W  
 Schalldruckpegel (LpA): 80,6 dB(A)  
 Schallleistungspegel (LwA): 91,6 dB(A)  
 Vibrationspegel (ahd): 4,4 m/s<sup>2</sup>  
 Vibrationspegel (K): 0,93 m/s<sup>2</sup>  
 Betriebsdruck: 6,3 Bar (90 PSI)  
 Luftverbrauch: 79 l/min  
 Druckluftanschluss: 1/4"  
 Schlauchdurchmesser: 10 mm (3/8") empf.  
 Abmessungen: 112,1 x 152 x 45 mm  
 Gewicht: 0,54 kg



### LIEFERUMFANG

1	Schleifscheibe, schwarz, weich (4x)	6	Maulschlüssel
2	Schleifscheibe, violett, hart (4x)	7	Druckluft-Anschlußnippel
3	Borstenscheibe, grün, Körnung 50 (2x)	8	Druckluft-Borstenschleifgerät
4	Borstenscheibe, weiß, Körnung 120 (2x)	9	Schleifteller
5	Borstenscheibe, violett, Körnung 36 (2x)		

**Wichtiger Hinweis:** Die enthaltenen Schleif- und Borstenscheiben sind für eine maximale Drehzahl von 30.000 U/min ausgelegt. Verwenden Sie ausschließlich Schleif- und Borstenscheiben mit einer Drehzahlfestigkeit, die der maximalen Drehzahl des Druckluftwerkzeugs entspricht.

### ACHTUNG!

Lesen, verstehen und befolgen Sie alle Anweisungen und Warnungen vor der Inbetriebnahme dieses Druckluftgerätes. Missachtung kann zu Verletzungen, Sachschäden und zum Erlöschen der Garantie führen.

### SICHERHEITSHINWEISE

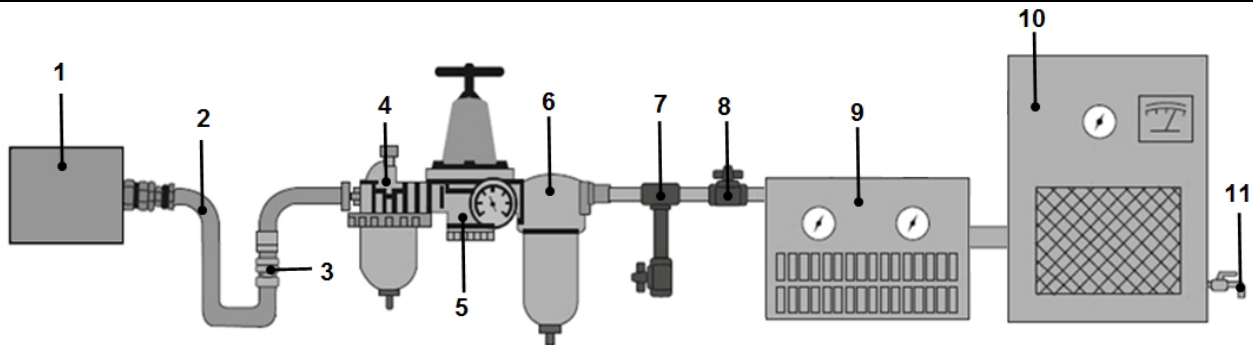
- Sicherstellen, dass das Werkzeug sich in der Position OFF befindet, wenn es mit dem Druckluftsystem verbunden wird.
- Tragen Sie, bei Verwendung von Druckluft-Werkzeugen, immer eine zugelassene Schutzbrille und eine geeignete Maske wenn Staub aufgewirbelt wird.
- Verwenden Sie ausschließlich Zubehör, das für den Einsatz mit Druckluft-Werkzeugen ausgelegt ist.
- Das Werkzeug von der Druckluftversorgung trennen, bevor Zubehör installiert und Wartung durchgeführt wird oder das Gerät nicht in Gebrauch ist.
- Immer das Werkzeug mit gesundem Menschenverstand betreiben. Tragen Sie keine weite Kleidung oder Schmuck die von beweglichen Teilen erfasst werden und zu Verletzungen führen können.
- Werkzeug nur in sicherer Entfernung von sich selbst und anderen betreiben.
- Herstellerangaben des Druckluftsystems bei der Installation von Reglern, Filtern und anderem Zubehör beachten.
- Bewahren Sie das Gerät außerhalb der Reichweite von Kindern auf.
- Lassen Sie Kinder nicht mit dem Druckluftwerkzeug oder dessen Verpackung spielen.

## DRUCKLUFTVERSORGUNG

Saubere Luft und korrekter Druck im Druckluftsystem ist für die Versorgung dieses Werkzeugs unumgänglich. Der maximale Druck für dieses Werkzeug liegt bei 6,3 bar und ist für die meisten Druckluft-Werkzeuge dieser Klasse empfohlen. Dem Abschnitt Technische Daten können Werte wie der Arbeitsdruck und andere entnommen werden. Eine Erhöhung des Drucks ist erforderlich, wenn Länge des Luftschlauchs oder andere Umstände zu einer Minderung des Drucks führen. So muss der Druck von 6,3 eventuell auf 7,2 bar erhöht werden um einen Druck von 6,3 bar am Werkzeug zu gewährleisten. Wasser im Schlauch und Kompressor führt zur Reduzierung der Leistungsfähigkeit und Beschädigung des Druckluftgerätes. Entwässern Sie das Druckluft-System vor jedem Gebrauch. Verwenden Sie einen Druckregler mit Manometer, wenn der Druck im Druckluftsystem zu hoch ist.

## EMPFOHLENES DRUCKLUFTSYSTEM

Nr.	Bezeichnung	Nr.	Bezeichnung
1	Druckluftwerkzeug	6	Einheit zum Entwässern/Filtern
2	Druckluftschlauch	7	Entwässerungsventil
3	Schnellkupplung	8	Absperrventil
4	Öler	9	Trockner/Filtereinheit
5	Druckminderer	10	Kompressor / 11 Entwässerungsventil

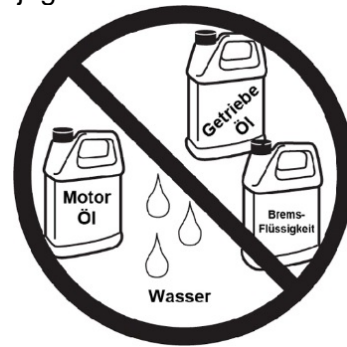
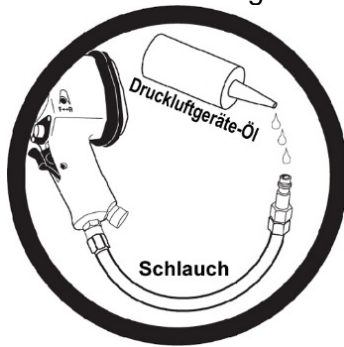


## VERWENDUNG

- Betreiben Sie das Produkt ausschließlich an Druckluftanlagen, die über einen korrekten Luftdruck und ausreichend Luftvolumen (L/min) für dieses Werkzeug verfügen.
- Geben Sie vor Gebrauch des Druckluftgerätes 4 bis 5 Tropfen Druckluftgeräte-Öl in den Druckluftanschluss. Die Leistung des Gerätes ist abhängig von der Größe des Luftkompressors und des Druckluft-Versorgungsvolumens.
- Die Drehzahl kann über einen Luftzufuhr-Regler erfolgen (nicht im Lieferumfang enthalten).
- Die technischen Daten des Werkzeugs beziehen sich auf einen Arbeitsdruck von 6.3 bar.
- Beim Gebrauch des Borstenschleifers ist immer Vorsicht geboten. Bei nachlässigem Betrieb können innere Bauteile des Gerätes beschädigt und die Arbeitsleistung eingeschränkt werden.
- Zur Betätigung des Werkzeugs den Betätigungshebel (Auslöser) drücken.
- Zum Stoppen des Werkzeugs Betätigungshebel loslassen.
- Beachten Sie, dass das Werkzeug nach dem Loslassen des Betätigungshebels noch nachläuft.
- Entfernen Sie keine Hinweisplaketten vom Gerät und ersetzen Sie beschädigte Plaketten.
- Halten Sie Hände, weite Kleidung und lange Haare vom sich bewegenden Teil des Werkzeugs fern.

## SCHMIERUNG & WARTUNG

- Geben Sie vor jedem Gebrauch 4 bis 5 Tropfen Druckluftgeräte-Öl über den Druckluftanschluss in das Druckluftgerät.
- Überprüfen Sie das Druckluftgerät vor Gebrauch auf Beschädigung. Das Produkt darf nicht verwendet werden, wenn es Risse, Undichtigkeiten oder sonstige Beschädigung aufweist.
- Verwenden Sie das Druckluftgerät ausschließlich, wenn es sich über den Auslöser steuern lässt. Ein klemmender Auslöser birgt die Gefahr von Verletzungen und Sachschäden.
- Reinigen Sie das Druckluftgerät ausschließlich mit einem trockenen Tuch, verwenden Sie keine Lösungsmittel, säurehaltige Reiniger, etc.
- Tauchen Sie das Druckluftgerät niemals in eine Flüssigkeit jeglicher Art.



## FEHLERBEHEBUNG (Leistungsverlust)

wahrscheinliche Ursache	Lösung
Verschmutzte oder verstopfte Luftkanäle	Werkzeug schmieren, Kompressor und Zuleitungen entwässern
Unzureichende Luftzufuhr	Luftdruck erhöhen. Sicherstellen, dass der Kompressor Anforderung an Luftvolumen und Luftdruck erfüllt
Undichtigkeit	Verwenden Sie Teflonband zum Abdichten aller Armaturen und Verbindungsstücke
O-Ringe und Dichtungen überprüfen	Verschlossene bzw. beschädigte Teile bei Bedarf ersetzen
Werkzeug-Einsatz	Sicherstellen, dass das Werkzeug die Anforderungen erfüllen kann.

## ENTSORGUNG

Entsorgen Sie dieses Produkt am Ende seiner Lebensdauer umweltgerecht. Recyceln Sie unerwünschte Stoffe, wie Verpackungen, anstatt sie als Abfall zu entsorgen. Erkundigen Sie sich bei Ihrer örtlichen Abfallbehörde über Recyclingmaßnahmen.



## Bristle Grinder Set

### TECHNICAL DATA

Grinding pad: Ø 50 mm  
 Max. drive speed: 17.000 U/min  
 Power: 224 W  
 Sound pressure level (LpA): 80.6 dB(A)  
 Sound power level (LwA): 91.6 dB(A)  
 Vibration level (ahd): 4.4 m/s<sup>2</sup>  
 Vibration level (K): 0.93 m/s<sup>2</sup>  
 Operating pressure: 6,3 Bar (90 PSI)  
 Air consumption: 79 l/min  
 Air inlet: 1/4"  
 Hose diameter: 10 mm (3/8") recommended  
 Dimensions: 112,1 x 152 x 45 mm  
 Weight: 0,54 kg



### SCOPE OF DELIVERY

1	Grinding disc, black, soft (x4)	6	Open end spanner
2	Grinding disc, violett, hard (x4)	7	Air connection nipple
3	Grinding strip wheel, green, grain size 50 (x2)	8	Pneumatic bristle grinder
4	Grinding strip wheel, white, grain size 120 (x2)	9	Grinding pad
5	Grinding strip wheel, violet, grain size 36 (x2)		

**Important note:** The included grinding and bristle discs are designed for a maximum speed of 30,000 rpm. Only use grinding and bristle discs with a speed rating that corresponds to the maximum speed of the air tool.

### WARNING!

Read, understand and follow all instructions and warnings before operating this tool. Failure to do so may result in personal injury and/or property damage and will void warranty.

### SAFETY INSTRUCTIONS

- Be sure the air tool is in OFF position when connecting the tool to air supply.
- Always wear approved eye protection when using tools. If raising dust, wear a suitable mask.
- Use only accessories which are designed for using with air tools.
- Be sure to disconnect tool from air supply before changing accessories, performing service on tool, and when not in use.
- Use common sense when operating this air tool. Do not wear loose clothing or jewelry that could become caught by moving parts, causing injury.
- Operate this air tool only in a safe distance from yourself and others persons.
- Follow the instructions of the air source manufacturers for connection of regulators, filters, and other accessories to air source.
- Keep the device out of the reach of children.
- Do not allow children to play with the air tool or its packaging.

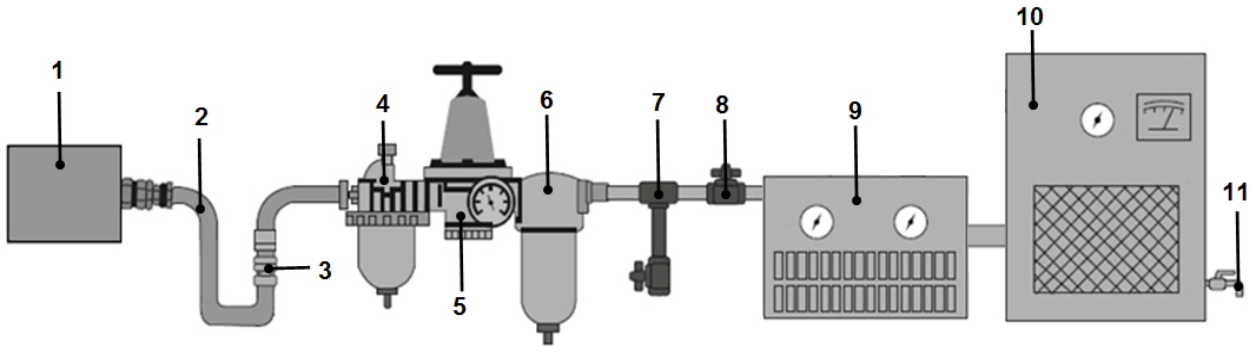


## AIR SOURCE

Clean air of correct air pressure is recommended for the power supply for this tool. A maximum of 90 PSI at the tool is recommended for most air tools of this class. Check specifications section for recommended pressure. Depending on length of air hose and other circumstances, air pressure at compressor may need to be increased to 100 PSI to ensure 90 PSI at the tool. Water in the air hose and compressor tank contributes to reduced performance and damage of the air tool. Drain the air tank and filters before each use and as necessary to keep the air supply dry. Use an in-line pressure regulator with gauge if air inlet pressure is critical.

## RECOMMENDED AIR SYSTEM

No	Description	No	Description
1	Air Tool	6	De-Watering / Filter Unit
2	Air Hose	7	De-Watering Valve
3	Quick coupler	8	Shut-Off Valve
4	Oiler	9	Dryer / Filter Unit
5	Pressure Regulator	10	Compressor / 11 De-Watering Valve



## OPERATION

- Only operate the product on compressed air systems that have the correct air pressure and sufficient air volume (l/min) for this tool.
- Before using the compressed air device, give 4 to 5 drops of compressed air device oil into the compressed air connection. The performance of the device depends on the size of the air compressor and the compressed air output volume.
- The speed can be set via an air supply controller (not included in the scope of delivery).
- The technical data of the tool refer to a working pressure of 6.3 bar.
- Caution should always be exercised when using the bristle grinder. In case of negligent operation, internal components of the device can be damaged and the work performance can be restricted.
- Press the operating lever (trigger) to operate the tool.
- Release the operating lever (trigger) to stop the tool.
- Note that the tool continues to run after the operating lever (trigger) is released.
- Do not remove any information labels from the device and replace damaged labels.
- Keep hands, loose clothing and long hair away from moving part of the tool.

**LUBRICATION & MAINTENANCE**

- Give 4 to 5 drops of pneumatic device oil into the pneumatic device via the air connection.
- Check the pneumatic device before each using. The product must not be used if it shows cracks, leaks or other damage.
- Only use the pneumatic device if it can be controlled by the trigger, a jammed trigger carries a risk of property injury and damage.
- Only clean the pneumatic device with a dry cloth, do not use solvents, acidic cleaners, etc.
- Do not immerse the pneumatic device in any liquid.



**TROUBLESHOOTING (Insufficient power)**

Probable Cause	Solution
Dirty or clogged air passages	Flush and lubricate tool, drain air tank and supply line
Insufficient air supply	Increase line pressure, make sure compressor matches tool's air pressure and consumption needs
Air leakage	Use teflon tape at all fittings and joints. Check tool for worn or damaged o-rings & seals.
Worn/damaged wear & tear parts	Replace as necessary
Tool matching	Be sure you are using a tool suited for the sanding requirements of the job at hand.

**DISPOSAL**

Dispose of this product in an environmentally friendly manner at the end of its life. Recycle unwanted materials, such as packaging, instead of disposing of them as waste. Contact your local solid waste authority for recycling information.



## Jeu de brosses abrasives

### CARACTÉRISTIQUES TECHNIQUES

Diamètre de disque : Ø 50 mm  
 Vitesse de rotation maxi. : 19 000 tr/min  
 Puissance : 224 W  
 Niveau de pression acoustique (LpA): 80,6 dB (A)  
 Niveau de puissance acoustique (LwA): 91,6 dB (A)  
 Niveau de vibration (ahd) 4,4 m/s<sup>2</sup>  
 Niveau de vibration (K) : 0,93 m/s<sup>2</sup>  
 Pression de service : 6,3 bars (90 PSI)  
 Consommation d'air : 79 l/min  
 Raccord d'air comprimé : 1/4"  
 Diamètre du tuyau : 10 mm (3/8") recommandation  
 Dimension : 112,1 x 152 x 45 mm  
 Poids : 0,54 kg



### CONTENU DE LA LIVRAISON

1	Disque abrasif, noir, tendre (4x)	6	Clé plate
2	Disque abrasif, violet, dur (4x)	7	Raccord d'air comprimé
3	Disque à brosse, vert, grain 50 (2x)	8	Dispositif pneumatique de brossage abrasif
4	Disque à brosse, vert, grain 120 (2x)	9	Disque abrasif
5	Disque à brosse, violet, grain 36 (2x)		

**Remarque importante :** Les disques abrasifs et à brosses inclus dans la livraison ont été conçus pour une vitesse de rotation maximale de 30 000 tr/min. N'utilisez que des disques abrasifs et à brosses dont la vitesse de rotation maximale correspond à la vitesse de rotation maximale de l'outil pneumatique.

### ATTENTION !

Veuillez lire, comprendre et respecter tous les instructions et avertissements avant la mise en service de cet appareil pneumatique. Le non-respect peut provoquer des blessures, des dommages matériels et l'invalidation de la garantie.

### CONSIGNES DE SÉCURITÉ

- Assurez-vous que l'outil est en position OFF lorsque vous allez le brancher sur le système d'air comprimé.
- Lors de l'utilisation d'outils pneumatiques, portez toujours des lunettes de protection agréées et un masque approprié si des poussières sont produites.
- N'utilisez que des accessoires ayant été conçus pour fonctionner avec des outils pneumatiques.
- Séparez l'outil de l'alimentation en air comprimé avant d'installer les accessoires ou de procéder à une maintenance ou lorsque l'appareil n'est pas utilisé.
- Utilisez toujours l'appareil en appliquant le bon sens. Ne portez pas de vêtements amples ou bijoux qui pourraient être happés par les composants mobiles et provoquer des blessures.
- Tenez l'outil à une distance sûre de vous-même et de toute autre personne pour l'utiliser.
- Veuillez respecter les informations du fabricant du système pneumatique à l'installation de régulateurs, filtres et autres accessoires.
- Conservez l'appareil hors de la portée des enfants.
- Ne permettez pas que des enfants jouent avec cet outil pneumatique ou son emballage.

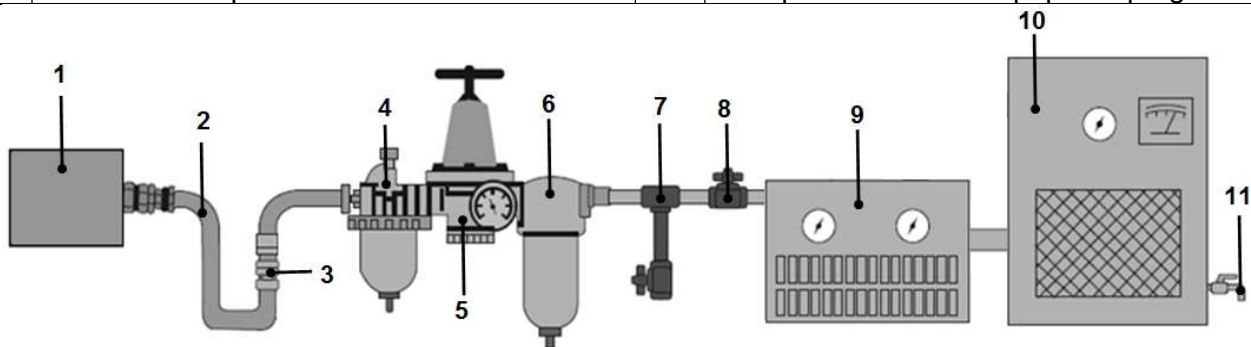
## ALIMENTATION EN AIR COMPRIMÉ

De l'air propre et une pression adéquate dans le système pneumatique d'alimentation de cet outil sont indispensables. La pression maximale pour cet outil est 6,3 bars et correspond à la pression recommandée pour la plupart des outils pneumatiques de cette catégorie. Les valeurs de pression de travail et d'autres valeurs figurent dans le paragraphe Données techniques. La pression doit être augmentée quand la longueur du tuyau à air ou d'autres circonstances entraînent une diminution de la pression. Ainsi, la pression de 6,3 bars doit éventuellement être augmentée à 7,2 bars afin d'assurer une pression de 6,3 bars au niveau de l'outil. De l'eau de condensation dans la tuyauterie et dans le compresseur peut réduire les performances et endommager l'outil pneumatique. Purgez l'eau de condensation du système d'air comprimé avant chaque utilisation.

Utilisez un régulateur de pression avec manomètre si la pression dans le système d'air comprimé est trop élevée.

## SYSTÈME PNEUMATIQUE RECOMMANDÉ

N°	Désignation	N°	Désignation
1	Outil pneumatique	6	Unité de purge/filtrage
2	Tuyau pneumatique	7	Soupape de purge
3	raccord rapide	8	Vanne d'arrêt
4	Graisseur	9	Sécheur/Unité de filtrage
5	Réducteur de pression	10	Compresseur / 11 Soupape de purge



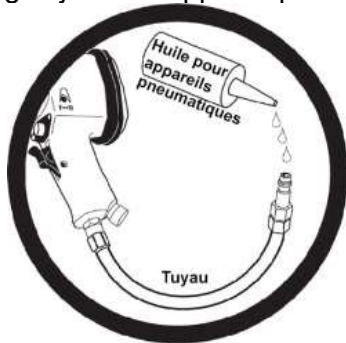
## UTILISATION

- N'utilisez ce produit que dans des systèmes d'air comprimé avec une capacité de pression et de débit (L/min) appropriée pour cet outil.
- Avant d'utiliser l'outil pneumatique, appliquez 4 à 5 gouttes d'huile de lubrification pour dispositifs pneumatiques dans son raccord d'air comprimé. La capacité de l'appareil dépend de la taille du compresseur d'air et du volume d'alimentation en air comprimé.
- La vitesse peut être contrôlée par un régulateur du débit d'air (non compris dans la livraison).
- Les caractéristiques techniques de l'outil se réfèrent à une pression de travail de 6,3 bars.
- La prudence est toujours de mise lors de l'utilisation de la meuleuse à broches. Une utilisation négligente peut endommager les composants internes de l'appareil et limiter les performances de travail.
- Pour faire fonctionner l'outil, appuyez sur le levier de commande (gâchette).
- Pour arrêter l'outil, relâchez le levier de commande.
- Veuillez noter que l'outil poursuivra sa rotation pendant quelques instants après avoir relâché le levier de commande.
- Ne retirez pas les étiquettes d'avertissement de l'appareil et remplacez les étiquettes si elles sont endommagées.
- Gardez les mains, les vêtements amples et les cheveux longs à l'écart des parties mobiles de l'outil.



### LUBRIFICATION & MAINTENANCE

- Avant chaque utilisation de l'outil pneumatique, appliquez 4 à 5 gouttes d'huile de lubrification pour dispositifs pneumatiques dans son raccord d'air comprimé.
- Avant d'utiliser l'appareil pneumatique, vérifiez qu'il n'est pas endommagé. Le produit ne doit pas être utilisé s'il présente des fissures, des fuites ou d'autres dommages.
- N'utilisez pas l'outil pneumatique à moins qu'il ne puisse être contrôlé par l'intermédiaire de la gâchette. Une gâchette bloquée présente un risque de blessure et de dommage à la propriété.
- Nettoyez l'appareil à air comprimé exclusivement avec un chiffon sec, n'utilisez pas de solvants, de nettoyeurs acides, etc.
- Ne plongez jamais l'appareil pneumatique dans un quelconque liquide.



### DÉPANNAGE (perte de puissance)

Cause probable	Solution
Canaux d'air encrassés ou bouchés	Lubrifier l'outil, purger compresseur et conduites d'alimentation
Alimentation en air insuffisante	Augmenter la pression d'air. S'assurer que le compresseur répond aux exigences en matière de volume d'air et de pression d'air
Fuites	Utilisez de la bande en Téflon pour établir l'étanchéité de toutes les armatures et raccords
Vérifiez l'étanchéité des joints toriques et autres joints	Remplacez, si nécessaire, les pièces usées ou endommagées
Accessoire de l'outil	Assurez-vous que l'outil puisse répondre aux exigences.

### ÉLIMINATION

Éliminez ce produit de façon écologique à la fin de sa vie utile.

Recyclez les substances indésirables au lieu de les jeter comme des déchets. Consultez votre autorité locale de gestion des déchets à propos des mesures de recyclage à appliquer.



## Juego de lijadora de cerdas

### DATOS TÉCNICOS

Disco abrasivo Ø 50 mm  
 Número de revoluciones máx.: 17.000 rpm  
 Potencia: 224 W  
 Nivel de presión sonora (LpA): 80,6 dB (A)  
 Nivel de potencia sonora (LwA): 91,6 dB (A)  
 Nivel de vibración (ahd): 4,4 m/s<sup>2</sup>  
 Nivel de vibración (K): 0,93 m/s<sup>2</sup>  
 Presión de servicio: 6,3 bar (90 PSI)  
 Consumo de aire: 79 l/min  
 Conexión de aire comprimido: 1/4"  
 Diámetro de la manguera: 10 mm (3/8") recom.  
 Dimensiones: 112,1 x 152 x 45 mm  
 Peso: 0,54 kg



### ALCANCE DE SUMINISTRO

1	Disco abrasivo, negro, blando (4x)	6	Llave fija
2	Disco abrasivo, violeta, duro (4x)	7	Racor de conexión de aire comprimido
3	Disco de cerdas, verde, granulado 50 (2x)	8	Lijadora de cerdas neumática
4	Disco de cerdas, blanco, granulado 120 (2x)	9	Disco abrasivo
5	Disco de cerdas, violeta, granulado 36 (2x)		

**Nota importante:** Los discos abrasivos y de cerdas incluidos están diseñados para una velocidad máxima de 30.000 rpm. Utilice únicamente discos abrasivos y de cerdas con una estabilidad de velocidad que corresponda a la velocidad máxima de la herramienta neumática.

### ¡ATENCIÓN!

Lea, comprenda y siga todas las instrucciones y advertencias antes de poner en funcionamiento esta herramienta neumática. Su incumplimiento puede tener como consecuencia lesiones, daños materiales y la pérdida de la validez de la garantía.

### INDICACIONES DE SEGURIDAD

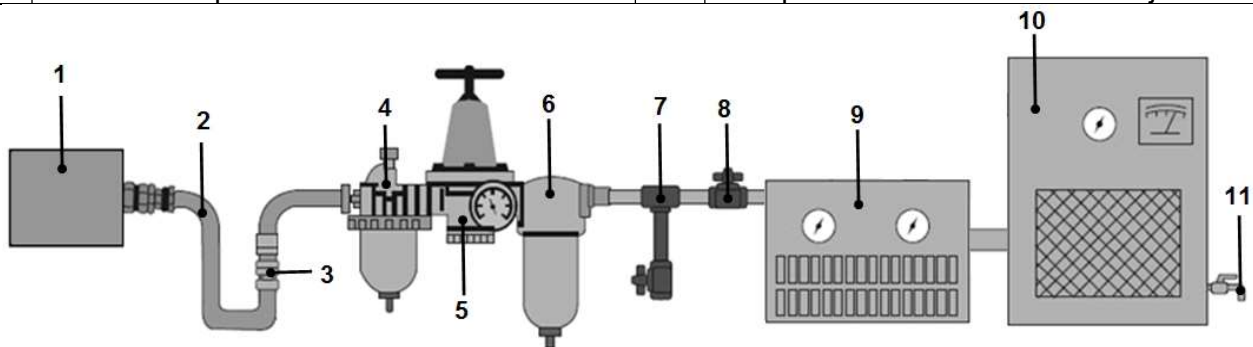
- Asegúrese de que la herramienta se encuentre en posición OFF en el momento de conectarla al sistema de aire comprimido.
- Cuando utilice herramientas neumáticas, lleve siempre gafas de seguridad homologadas y una mascarilla adecuada si se puede levantar polvo.
- Utilice exclusivamente accesorios diseñados para su uso con herramientas neumáticas.
- Desconecte la herramienta de la toma de aire comprimido, antes de instalar accesorios y realizar operaciones de mantenimiento, o cuando el equipo no esté en uso.
- Maneje la herramienta con sentido común. No lleve ropa ancha o joyas que puedan quedar atrapadas por partes móviles y causar lesiones.
- Maneje la herramienta manteniendo una distancia de seguridad adecuada consigo mismo y con los que le rodean.
- Tenga en cuenta las instrucciones del fabricante del sistema de aire comprimido al instalar reguladores, filtros y otros accesorios.
- Mantenga el dispositivo fuera del alcance de los niños.
- No permita que los niños jueguen con la herramienta neumática o su embalaje.

## SUMINISTRO DE AIRE COMPRIMIDO

El aire limpio y la presión correcta en el sistema de aire comprimido son esenciales para el suministro de esta herramienta. La presión máxima para esta herramienta es de 6,3 bar, y es la recomendada para la mayoría de herramientas neumáticas de esta clase. En el apartado Datos técnicos se pueden tomar valores como la presión de trabajo y otros. Será necesario aumentar la presión cuando un incremento de la longitud de la manguera de aire u otras circunstancias concretas provoquen una disminución de la presión. En algunos casos habrá que aumentar la presión de 6,3 hasta 7,2 bar para garantizar una presión de 6,3 bar en la herramienta en funcionamiento. La presencia de agua en la manguera y en el compresor llevará a una reducción del rendimiento y a un deterioro de la herramienta neumática. Vacíe completamente el agua del sistema de aire comprimido antes de cada uso. Utilice un regulador de presión con un manómetro si la presión en el sistema de aire comprimido es demasiado alta.

## SISTEMA DE AIRE COMPRIMIDO RECOMENDADO

N.º	Denominación	N.º	Denominación
1	Herramienta neumática	6	Unidad para desaguar/filtrar
2	Manguera de aire	7	Válvula de drenaje
3	acoplamiento rápido	8	Válvula de cierre
4	Engrasador	9	Secadora/unidad de filtrado
5	Reductor de presión	10	Compresor / 11 Válvula de drenaje

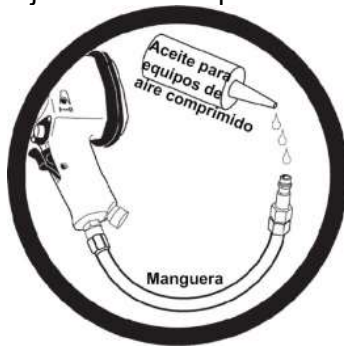


## APLICACIÓN

- Maneje este dispositivo únicamente con sistemas de aire comprimido que dispongan de la correcta presión de aire y de suficiente caudal de aire (l/min) para la herramienta.
- Antes de utilizar el dispositivo de aire comprimido, añada 4 o 5 gotas de aceite del dispositivo de aire comprimido a la conexión de aire comprimido. El rendimiento del dispositivo depende del tamaño del compresor de aire y del caudal de suministro de aire comprimido.
- La velocidad puede ser controlada por un regulador de caudal de aire (no incluido en el suministro).
- Los datos técnicos de la herramienta están basados en una presión de trabajo de 6,3 bar.
- Siempre hay que tener cuidado al usar la lijadora de cerdas. Un manejo inadecuado puede dañar los componentes internos del dispositivo y limitar el rendimiento de trabajo.
- Presione la palanca de accionamiento (gatillo) para activar la herramienta.
- Para detener la herramienta, suelte la palanca de accionamiento.
- Tenga en cuenta que la herramienta sigue girando después de soltar la palanca de accionamiento.
- No retire las etiquetas de advertencia del dispositivo y reemplace las etiquetas dañadas.
- Mantenga las manos, la ropa ancha y el cabello largo alejados de las partes móviles de la herramienta.

## LUBRICACIÓN Y MANTENIMIENTO

- Antes de utilizar el dispositivo de aire comprimido, añada 4 a 5 gotas de aceite del dispositivo de aire comprimido a la conexión de aire comprimido.
- Compruebe que la herramienta no está dañada antes de usarla. No se debe utilizar el producto si presenta grietas, fugas u otros daños.
- Utilice la herramienta de aire únicamente si puede ser controlada por el gatillo. Un gatillo atascado supone un riesgo de lesiones y daños materiales.
- Limpie el dispositivo de aire comprimido exclusivamente con un paño seco, no utilice disolventes, limpiadores ácidos, etc.
- No sumerja nunca el dispositivo de aire comprimido en ningún tipo de líquido.



## SOLUCIÓN DE PROBLEMAS (pérdida de rendimiento)

Causa probable	Solución
Conductos de aire sucios u obturados	Lubrique la herramienta y vacíe el agua de las tuberías de alimentación y el compresor
Alimentación de aire insuficiente	Aumente la presión del aire. Asegúrese de que el compresor satisface las necesidades en términos de caudal y presión de aire
Fugas	Utilice una cinta de teflón para sellar las válvulas y los puntos de conexión
Compruebe las juntas tóricas y el resto de juntas	En caso necesario, sustituya las piezas tupidas o dañadas
Uso de la herramienta	Asegúrese de que la herramienta pueda cubrir las necesidades de la aplicación.

## ELIMINACIÓN

Deseche este producto al final de su vida útil de forma respetuosa con el medio ambiente.

Recicle las sustancias no deseadas, en lugar de tirarlas a la basura. Consulte con la autoridad local de gestión de residuos sobre las posibilidades de reciclaje.







**EU-KONFORMITÄTSERKLÄRUNG  
EC DECLARATION OF CONFORMITY  
DÉCLARATION „CE“ DE CONFORMITE  
DECLARACION DE CONFORMIDAD UE**

Wir erklären in alleiniger Verantwortung, dass die Bauart des Produktes:  
We declare that the following designated product:  
Nous déclarons sous propre responsabilité que ce produit:  
Declaramos bajo nuestra sola responsabilidad que este producto:

**Borstenschleifer Satz (BGS Art.: 3328)**

**Bristle Grinder Set**

**Jeu de brosses à poncer**

**Afiladora de cerdas**

folgenden einschlägigen Bestimmungen entspricht:  
complies with the requirements of the:  
est en conformité avec les réglementations ci-dessous:  
esta conforme a las normas:

**Machinery Directive 2006/42/EC**

Angewandte Normen:

Identification of regulations/standards:

Norme appliquée:

Normas aplicadas:

EN ISO 11148-8:2011

EN ISO 15744:2008

EN ISO 28927-3:2009

Verification No.: PNT18045\_HSU20190305 / HAS1016K

Test Report No.: 18045 / 18064

Wermelskirchen, den 13.01.2020

ppa.

Frank Schottke, Prokurist

**BGS technic KG, Bandwinkerstrasse 3, D-42929 Wermelskirchen**