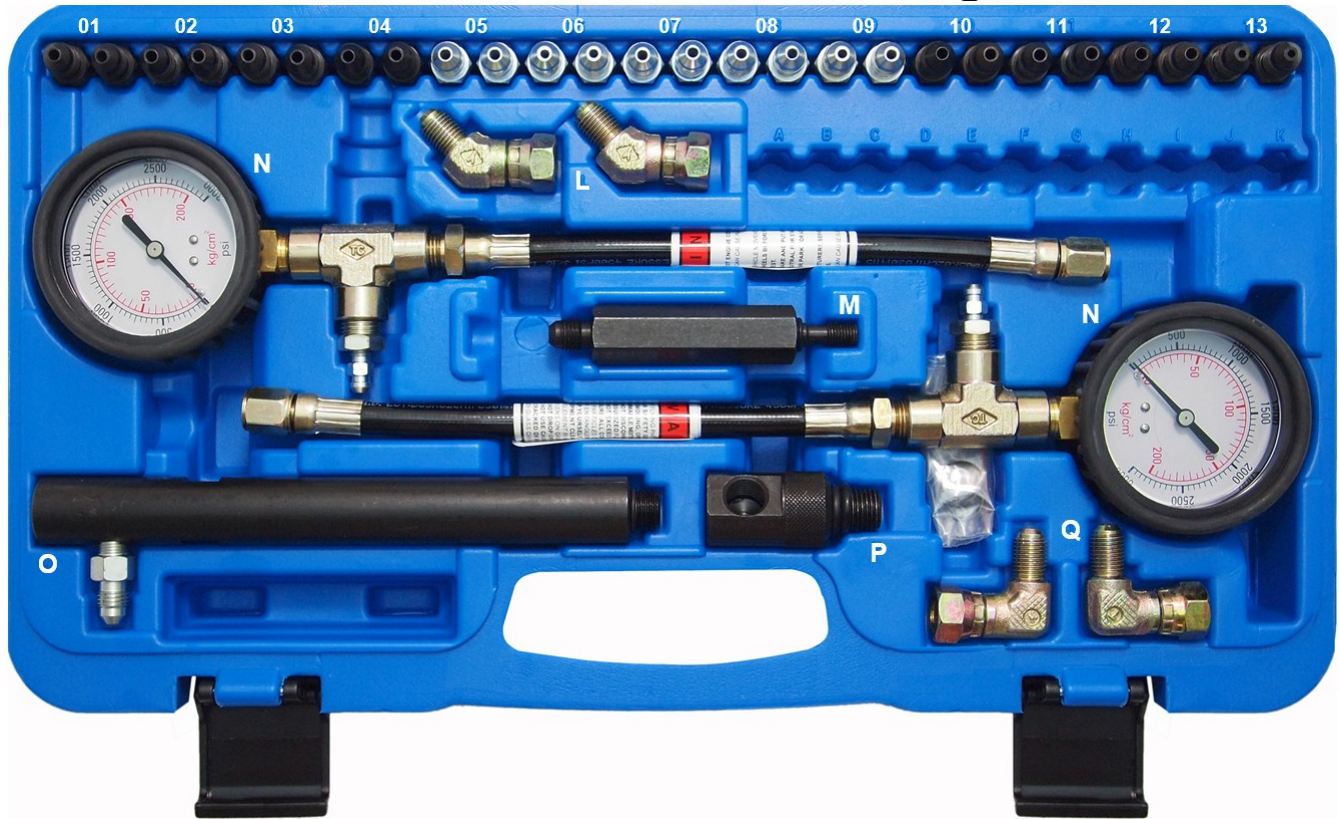


ABS- und Bremsdruckmessgerät



PRÜFKOMPONENTEN

01	M10 x 1,5
02	M10 x 1,0
03	M7 x 1,0
04	M8 x 1,25
05	3/8" x 24UNF
06	1/4" x 28UNF
07	7/16" x 24UNF
08	7/16" x 20UNF
09	5/16" x 24UNF
10	M8 x 1,0

11	M10 x 1,0
12	M10 x 1,25
13	M6 x 1,0
L	45°-Anschlussstück
M	M8 x 1,0
N	0–200 kg/cm ² 0–3000 psi
O	
P	M14 x 1,5
Q	90°-Anschlussstück

SICHERHEITS- UND WARNHINWEISE

Das Fahrzeug darf NICHT mit montiertem ABS- und Bremsdruckmessgerät gefahren werden. Das Werkzeug ist nur für statische Tests an einem Prüfstand bestimmt. Um das Lösen klemmender Entlüftungsventile zu unterstützen, erlaubt GM an einigen seiner gusseisernen Bremssättel die Verwendung eines Propanbrenners. Bei richtiger Anwendung sollte dies keine negativen Folgen haben.

Das Bremspedal nicht mit mehr als dem normalen Bremsdruck betätigen. Ein Überschreiten des Manometer-Nennendrucks (in psi) führt zur Beschädigung der Manometer und zum Erlöschen der Garantie.

Die Verwendung von Acetylen-Sauerstoff-Brennern zum Lösen der Entlüftungsschraube wird nicht empfohlen. Die Verwendung eines solchen Brenners kann dazu führen, dass der Bremssattel oder der Radzylinderkörper zu stark erhitzen und der Rechteckring oder die Radzylinderkappen beschädigt werden.

. SICHERHEITS- UND WARNHINWEISE

Erst nach einer Druckentlastung des Speichers können der Adapter und das Manometer sicher installiert oder entfernt werden. Die Nichtbeachtung dieser Warnung kann zu Verletzungen des Benutzers oder von Dritten sowie zu Schäden am Fahrzeug führen.

Vor dem Trennen von Leitungen, dem Einbau von Adaptern, der Durchführung von Druckprüfungen oder sonstigen Arbeiten am Hauptbremszylinder muss der Speicher entladen und die Anlage drucklos gemacht werden. Um den Speicher zu entladen, den Zündschlüssel in die Aus-Stellung drehen. Anschließend das Bremspedal 25- bis 35-mal durchtreten, bis es sich fest anfühlt. Dann das Pedal weitere 5-mal durchtreten.

Es ist darauf zu achten, dass keine Bremsflüssigkeit an irgendein Teil des Fahrzeugs gelangt. Beispielsweise können die schwarzen Stoßfänger einiger Fahrzeuge durch den Kontakt mit Bremsflüssigkeit verfärben, selbst wenn die Bremsflüssigkeit nur von den Händen einer Person an den Stoßfänger gelangt. Bremsflüssigkeit wirkt ätzend und kann Gegenstände, mit denen sie in Kontakt kommt, beschädigen. Alle Arbeiten müssen jederzeit mit Sorgfalt ausgeführt werden. Bremsflüssigkeit kann lackierte und andere Oberflächen des Fahrzeugs beschädigen.

Bremsflüssigkeit sollte mit Sorgfalt und Vorsicht gehandhabt werden. Bei der Verwendung der Geräte immer geeignete Schutzkleidung tragen. Bei Kontakt von Bremsflüssigkeit mit einer Person (z. B. durch Spritzen oder Sprühen von Bremsflüssigkeit in die Augen) oder mit der lackierten Oberfläche des Fahrzeugs können Personen- bzw. Fahrzeugschäden die Folge sein. DOT-3- oder DOT-4-Bremsflüssigkeit wird üblicherweise mit Wasser abgewaschen.

Das Manometer nicht mit übermäßigem Druck beaufschlagen. Die Genauigkeit des Geräts könnte beeinträchtigt werden.

Für die Druckprüfung von Bremsanlagen immer eine zugelassene Schutzbrille tragen. Bei Kontakt von Bremsflüssigkeit mit den Augen die Augen sofort mit reichlich Wasser ausspülen und einen Arzt konsultieren. Bei anhaltenden Reizungen sofort einen Arzt aufsuchen.

EINFÜHRUNG UND ALLGEMEINE HINWEISE

Bei einigen Fahrzeugen wird das hintere Fahrhöhenregelventil ohne Fahrzeuggewicht auf den Reifen eingestellt.

Druckprüfungen für den Betrieb des Basissystems sollten mit dem Gewicht des Fahrzeugs auf den Reifen durchgeführt werden, sofern in den jeweiligen Anweisungen im Herstellerhandbuch nichts anderes angegeben ist.

Dadurch wird der tatsächliche Druck auf die Hinterräder unter realen Fahrzeugbetriebsbedingungen nachgestellt.

Das Fahrzeug sollte eine normale Beladung aufweisen, damit die Drücke an den hinteren Bremsen während des normalen Fahrzeugbetriebs überprüft werden können.

- Scheibenbremsanlagen dürfen keinen Restdruck aufweisen.
- Der Druck der hinteren Bremsen ist normalerweise niedriger als der an den vorderen Bremsen.
- Trommelbremsanlagen können nach dem Loslassen des Bremspedals einen Restdruck aufweisen
- Der Druck der hinteren Bremsen kann 60–80 % des Drucks der vorderen Bremsen betragen.

Bei einer festen Betätigung des Bremspedals sollte der hydraulische Druck an den Rädern üblicherweise zwischen 700 und 1500 psi liegen.

Dies variiert je nach Fahrzeug und der genauen Betätigungskraft des Bremspedals stark, sollte aber normalerweise in diesen Bereich fallen.

Unabhängig von der Konfiguration der Anlage (TT- oder K-Aufteilung) sollte der Druck der hydraulischen Bremsflüssigkeit an beiden Vorderrädern gleich sein; ebenso der Druck an beiden Hinterrädern (Abweichungen von 10 % zwischen den Seiten sind akzeptabel).

Bei Fahrzeugen mit Fahrhöhenregelventilen an der Hinterachse ist der hintere Druck immer mit auf den Reifen ruhendem Fahrzeug und normaler Fahrzeugbeladung zu prüfen.

Wenn die Prüfung mit hängenden Reifen durchgeführt wird, z. B. wenn das Fahrzeug mit einem Hebezeug angehoben wurde, ist der hintere Bremsdruck niedriger

ALLGEMEINE GEBRAUCHSHINWEISE

Es müssen die passenden Adapter ausgewählt; die Entlüftungsventile entfernt und die Manometer angeschlossen werden.

Die Manometer werden an die vorderen und hinteren Bremssättel und/oder Radzylinder angeschlossen. Hierzu die Entlüftungsventile entfernen und den passenden Adapter einbauen. Anschließend das Manometer anschließen.

Vorgehensweise:

1. Anhand der beigefügten Fahrzeugliste die für die jeweilige Marke und das Modell passenden Adapter auswählen. Wenn die passenden Adapter ausgewählt werden, stimmen die Gewinde und Verriegelungen exakt mit denen des entfernten Entlüftungsventils überein. Wenn das Fahrzeug nicht in der Liste aufgeführt ist, ein Entlüftungsventil vorne und hinten ausbauen und die Gewinde mit denen der Adapter vergleichen. Die Gewinde der Entlüftungsventile müssen mit dem Gewindeende des Adapters verglichen werden, das in den Bremssattel bzw. den Radzylinder eingeschraubt wird (ein Ende jedes Adapters verfügt über eine Standard-Gewindesteigung zum Anschluss an die Manometer- und Schlaucharmatur).
2. Den Schlauch der Manometerbaugruppe an den Adapter anschließen, der gerade in den Radzylinder oder Bremssattel eingebaut wurde. Die Verbindung fest anziehen.
3. Den Adapter von Hand in die Entlüftungsbohrung des Bremssattels oder des Radzylinders schrauben und mit einem Schraubenschlüssel festziehen.
4. Manometer und Schlauchanordnung entlüften. Das Manometer aufrecht nach oben halten und das Entlüftungsventil öffnen. Eine zweite Person das Bremspedal langsam und gleichmäßig betätigen lassen. Wenn Bremsflüssigkeit aus dem Entlüftungsventil austritt, das Entlüftungsventil schließen und die zweite Person anweisen, das Bremspedal langsam loszulassen. Die Manometerleitung sollte nun entlüftet sein. Dadurch wird sichergestellt, dass die gesamte Luft entfernt und genaue Werte für den Hydraulikflüssigkeitsdruck erhalten werden.
5. Mit Hilfe einer Unterdruckentlüftung kann Luft aus dem Manometer und den Schläuchen abgelassen werden. Das Entlüftungsventil am Manometerschlauch erneut öffnen und das Saugende des Unterdruckentlüfters am Entlüftungsventil anschließen. Das Manometer so aufrecht wie möglich halten, wobei das Entlüftungsventil leicht nach oben zeigt, während die Luft aus dem Schlauch abgelassen wird.
6. Das zweite Manometer auf gleiche Weise anschließen.

Das Fahrzeug darf nicht mit montiertem Manometer gefahren werden. Die Werkzeuge sind nur für statische Tests an einem Prüfstand bestimmt.

Das Bremspedal nicht mit mehr als dem normalen Bremsdruck betätigen. Ein Überschreiten des Manometer-Nennendrucks (in psi) führt zur Beschädigung der Manometer und zum Erlöschen der Garantie.

BREMSENPRÜFUNG

Restbremsdruck

Wenn nach Loslassen des Pedals Restdruck auf der Scheibenbremsanlage verbleibt (oder wenn der Druck langsam sinkt), kann dies zu einem schnellen Verschleiß und/oder einer Überhitzung der Beläge/Klötze, Bremssättel und Rotoren führt. Das Anschließen von Manometern ist weitaus genauer als das manuelle Drehen durch eine zweite Person, da eine kleine Menge an Restdruck (Widerstand) durch die Hebelwirkung der Rad-/Reifenbaugruppe leicht überwunden werden kann.

Bei Scheibenbremsanlagen sollte bei Betätigung des Pedals an den Manometern Druck angezeigt werden. Wenn das Pedal losgelassen wird, darf kein Druck auf dem Manometer mehr angezeigt werden.

Luft im System – innere Kappe des Hauptbremszylinders undicht

Das Bremspedal nicht plötzlich mit Gewalt durchtreten. Für eine genaue Messung müssen Druckanstieg und Betätigung des Hauptbremszylinders allmählich erfolgen. Das plötzliche Betätigen des Bremspedals wie bei einer Notbremsung führt zu ungenauen Druckprüfungsergebnissen.

Ob sich Luft im System befindet oder eine Kappe des Hauptbremszylinders undicht ist, kann durch die Verwendung von je einem Manometer auf beiden Seiten leicht festgestellt werden. Der bei Pedalbetätigung auf den Manometern angezeigte Druck steigt dann auf einer Seite schnell an, während auf der anderen Seite nur ein geringer Anstieg angezeigt wird.

Auf der Seite mit dem geringen Anstieg ist möglicherweise Luft im System oder eine Kappe des Hauptbremszylinders ist undicht. Zum Druckaufbau im geschlossenen Hydrauliksystem das Bremspedal langsam und mit leichten Bewegungen betätigen.

Ungleichmäßiger Belagverschleiß oder einseitige Bremswirkung

Liegt ein ungleichmäßiger Belagverschleiß zwischen den Seiten oder eine einseitige Bremswirkung vor, die Manometer an beide vorderen Bremssättel anschließen. Während eine zweite Person das Bremspedal betätigt, den Bremsdruck an beiden Manometern prüfen. Wenn die Bremsdrücke an beiden Rädern gleich sind, hat das Problem möglicherweise eine mechanische Ursache.

Prüfung von Load-Sensing-Ventilen am Heck

Die folgenden allgemeinen Hinweise sollen als Leitlinien für den bestimmungsgemäßen Gebrauch von Manometern für die Messung des Bremsdrucks zur Einstellung von Fahrhöhenregelventilen am Heck dienen.

Für die Einstellung der Fahrhöhenregelventile für das jeweilige Fahrzeuge muss ein detailliertes Werkstatthandbuch konsultiert werden. Die darin beschriebenen Verfahren sind einzuhalten. Die vorliegenden allgemeinen Hinweise dienen daher lediglich als Überblick und geben einen ersten Einblick in die notwendigen Schritte.

Von grundlegender Bedeutung ist, dass das Fahrzeug auf einer ebenen Fläche steht und sich eine bestimmte Last mitsamt Fahrer im Fahrzeug befindet.

Daraufhin sind Manometer an die Vorder- und Hinterräder anzuschließen.

Abhängig von der jeweiligen Ventilkonstruktion (reines Bremsdruckregelventil hinten oder Ventil mit doppelter Abtastung bzw. Umgehung) sind in Übereinstimmung mit den Herstellerverfahren mehrere Druckprüfungen durchzuführen.

Bestimmte Fahrzeuge verfügen hinten über Bremsdruckregelventile, so etwa die Ford-Limousinen der Modelle Taurus und Sable, die Mini-Vans von Chrysler und Gelände- und Personenkraftwagen wie der Nissan Quest, der Isuzu-Pickup, der Suzuki Sidekick, die Toyota Pickup-Lkw und viele andere. Die Reparaturhandbücher der Hersteller dieser Fahrzeuge schreiben, sofern diese Ventile einstellbar sind, verschiedene spezifische und detaillierte Verfahren für die Einstellung vor. Bei verbauten, aber nicht einstellbaren Ventilen beschreiben sie, wie die Ventile auf Gebrauchstauglichkeit und ordnungsgemäße Funktion geprüft werden.

Bei den Ventilen, die nur den hinteren Druck erfassen, hängt die hintere Bremsdruckregelung von der Fahrzeughöhe ab. Bei diesen Fahrzeugen muss gemäß Handbuch in der Regel das Bremspedal langsam betätigt, vorne ein bestimmter Druck aufgebaut und der hintere Druck gemessen werden. Für die Prüfung einer ordnungsgemäßen Ventilsteuerung das Ventil einer einfachen Prüfung unterziehen und anschließend das Fahrzeugheck anheben, den Druck kontrollieren, das Fahrzeugheck wieder absenken und den Druck erneut prüfen. Das Verhältnis des hinteren Bremsdrucks zum vorderen Druck sollte sich unter den beiden Bedingungen deutlich unterscheiden.

Bei Fahrzeugen mit doppelter Abtastung oder Umgehung des Bremsdruckregelventils hinten ist in der Regel wie folgt vorzugehen:

1. Langsam und kontrolliert Kraft auf das Bremspedal ausüben, bis an den vorderen Bremsen ein Druck gemäß Handbuch des Fahrzeugherstellers anliegt. Dieser Druck liegt mit hoher Wahrscheinlichkeit im Bereich von 780–1100 psi. Der hintere Bremsdruck sollte in diesem Fall etwa 55–75 % des vorderen Drucks betragen.
2. Ein falsch eingestelltes hinteres Fahrhöhenregelventil kann vorzeitigen oder sehr schnellen Verschleiß der vorderen Scheibenbremsbeläge verursachen. Hohe erforderliche Pedalkraft, eine Blockade der Hinterräder bei rutschiger Fahrbahn oder anderen Wetterbedingungen sowie ein starker Zug der hinteren Bremsen zu Seite sind Anzeichen für mögliche Fehleinstellungen oder Fehlfunktionen des hinteren Load-Sensing-Ventils. Ohne ein Manometer, wie etwa das ABS- und Bremsdruckmessgerät, ist die Ursache dieser Probleme vom Hydraulikdruck her betrachtet praktisch nicht zu erkennen.
3. Den Druck auf das Bremspedal langsam und kontrolliert weiter erhöhen und darauf achten, dass der Druck sowohl vorne als auch hinten steigt. Wenn der vordere Hydraulikdruck etwa 1300–1700 psi erreicht, sollte der hintere Bremsdruck auf etwa 80–85 % des vorderen Drucks angestiegen sein. Die oben genannten Druckwerte ergeben sich aus Daten, die aus Herstellerhandbüchern mehrerer verschiedener Fahrzeuge zusammengetragen wurden. In jedem Fall sollte ein Hersteller- oder Kundendiensthandbuch herangezogen werden, um die genauen Drücke zu bestimmen, die am zu prüfenden Fahrzeug vorliegen sollten.
4. Das mit den passenden, mitgelieferten Adaptern verwendete ABS- und Bremsdruckmessgerät ermöglicht es, die Funktion der verschiedenen hinteren Bremsdruckregelventile zu prüfen. Dies kann bei der Diagnose der Ursachen von schnellem Verschleiß der vorderen Beläge, Problemen mit Blockaden der Hinterräder und anderen Bremsproblemen helfen, die ohne den Einsatz effektiver Manometer nicht ermittelt werden könnten.

Prüfung von Antiblockiersystemen

Antiblockiersysteme (ABS) gibt es in eigenständiger und nicht-eigenständiger Ausführung. Ein eigenständiges ABS ist eine in sich geschlossene Einheit, in der sich die für die Steuerung und die Kraftunterstützung der Bremsen erforderlichen elektrischen und mechanischen Komponenten befinden. Ein eigenständiges System greift nicht auf den herkömmlichen Hauptbremszylinder und den Bremskraftverstärker zurück, sondern übernimmt als separate Hydraulikeinheit deren Aufgaben. Vor Prüfung oder Wartung eines eigenständigen ABS muss das Gerät aus Sicherheitsgründen drucklos gemacht werden, da es sich um ein Hochdrucksystem handelt.

Dagegen ist ein nicht-eigenständiges ABS ein Niederdrucksystem, das den vorhandenen Hauptbremszylinder und den Bremskraftverstärker benötigt. Um die Antiblockierfunktionen zu ermöglichen, verwendet es spezielle elektronische Zusatzgeräte, die in die bestehende konventionelle Bremsanlage integriert werden.

Prüfung von eigenständigen Antiblockiersystemen

Bei der Druckprüfung der Hauptbremszylinder von eigenständigen Antiblockiersystemen sollen der Pumpen- und Speicherdruck bestimmt werden. Bei allen Hauptbremszylindern von eigenständigen ABS wird die Bremskraftverstärkung von der Pumpe und dem Speicher erzeugt. Die ABS- und Herstellerhandbücher enthalten spezifische Herstelleranleitungen für diese Druckprüfungen. Der Druck am Ausgang des Hauptbremszylinders und die Pedalkraft, die für den gewünschten Druck erforderlich sind, variieren stark, wenn Speicher und Pumpe nicht ordnungsgemäß funktionieren. Außerdem kann bei einigen eigenständigen Antiblockiersystemen der hintere Bremsdruck nur am Rad geprüft werden, da dieser allein vom Speicher aufgebracht wird. Aus diesem Grund sollten die Hauptbremszylinder von eigenständigen Antiblockiersystemen nur nach Herstellerverfahren geprüft werden. Diese Verfahren beinhalten nicht die Überprüfung des Ausgangsdrucks aus den Anschlüssen des Hauptbremszylinders. Werden bei der Überprüfung des Ausgangsdrucks die vom Hersteller vorgeschriebenen Diagnoseverfahren nicht eingehalten, kann dies die Problemdiagnose verfälschen. Aufgrund des hohen Drucks, unter dem die im Speicher enthaltene Flüssigkeit steht, ist besonders auf die Sicherheit zu achten. Wenn der Ausgangsdruck des Hauptbremszylinders ermittelt werden soll, zunächst das Herstellerverfahren zur Überprüfung des korrekten Speicher- und Pumpendrucks durchführen und dann den Ausgangsdruck an den Rädern messen. Sicherheitshinweis für den Service: Vor allen Druckprüfungen am Hauptbremszylinder muss der Speicher entladen werden. Um den Speicher zu entladen, den Zündschlüssel in die Aus-Stellung drehen. Danach das Bremspedal 25- bis 35-mal betätigen, bis es sich steinhart anfühlt. Dann das Pedal weitere 5-mal durchtreten. Erst nach einer Druckentlastung des Speichers können der Adapter und das Manometer sicher installiert oder entfernt werden.

Druckprüfungen an eigenständigen DELCO III-System ABS-Hauptbremszylindern

Mit den nachfolgenden Prüfungen können die hier aufgeführten Punkte geprüft werden: Verlust der Stickstoffladung des Speichers oben an der Blase, Bestimmung des Gesamtsystemdrucks, ungefähre Feststellung der Pumpenleistung sowie Sicherstellung der Funktion von Hoch- und Niederdruckschaltern bei DELCO HI-Systemen.

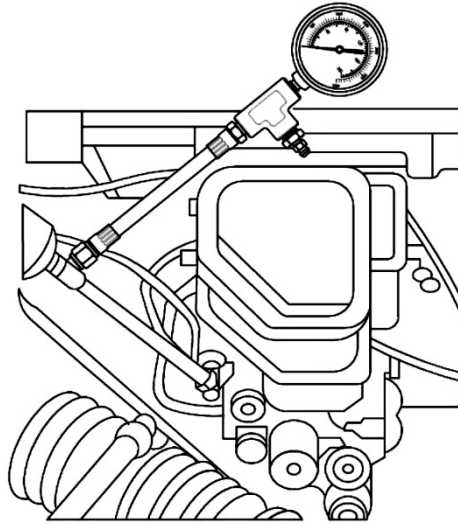
(Anwendungen: verschiedene Buick Regal-Modelle, Oldsmobile Cutiess Supreme, Jeep Cherokee und Pontiac Grand Prix, Baujahre 1989–1997)

Verfahren (1–3/7)

1. Den unteren Gewindebereich des Speichers prüfen, um sicherzustellen, dass der O-Ring nicht am Hauptbremszylinder haften geblieben ist. Den O-Ring zudem auf Kerben, Schnitte oder Risse prüfen. Beschädigte O-Ringe austauschen.
2. Den Speicher an den Inbus- oder Torxschrauben mithilfe eines 3/8"-Ratschenschlüssels vom integrierten Hauptbremszylinder lösen. Die Schrauben befinden sich in der Torx- oder Inbusbohrung auf der Oberseite des Speichers.
3. Den Speicher drucklos machen. Mit Zündschlüssel in Aus-Stellung das Bremspedal 20- bis 30-mal betätigen, bis es sich steinhart anfühlt. Das Pedal weitere 5-mal betätigen.

Verfahren (4–7/7)

4. ABS-Adapter, Adapter P, aus dem Manometer-Set nehmen und prüfen, ob er am Gewindeende über einen O-Ring verfügt. Den Adapter handfest in den Hauptbremszylinder schrauben.

Abb. 3

5. Speicher mit unbeschädigtem O-Ring oben auf den Adapter P schrauben. Den Speicher leicht mit der Hand anziehen. Der Adapter kann sich nach dem ordnungsgemäßen Anziehen des Speichers auf dem Adapter selbsttätig etwas weiter in den Hauptbremszylinder eindrehen.
6. Das Manometer an den Adapter anschließen und die Verbindung mit einem Schraubenschlüssel festziehen, Nun können Druck- und Pumpenlaufprüfungen am eigenständigen DELCO III ABS-Gerät durchgeführt werden.
7. ABS-Adapter, Adapter P, aus dem Manometer-Set nehmen und prüfen, ob er am Gewindeende über einen O-Ring verfügt. Ist ein O-Ring vorhanden, den Adapter P von Hand in den Adapter P, der bereits im Hauptbremszylinder sitzt, einschrauben.

Druckprüfungen an TEVES II ABS-Hauptbremszylindern

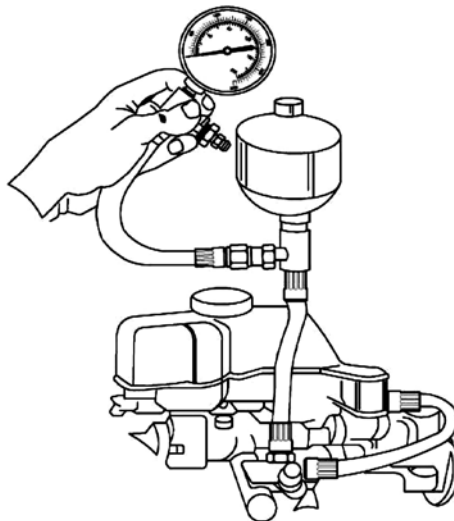
Mit den folgenden Prüfungen können die hier aufgeführten Punkte ermittelt werden: Verlust der Stickstoffladung des Speichers oben an der Blase, Bestimmung des Gesamtsystemdrucks, ungefähre Feststellung der Pumpenleistung sowie Sicherstellung der Funktion von Hoch- und Niederdruckschaltern. (Anwendungen: verschiedene Modelle von GM, Ford, Saab, Merkur, Peugeot und Volkswagen der Baujahre 1985–1990)

1. Den Speicher drucklos machen. Mit Zündschlüssel in Aus-Stellung das Bremspedal 20- bis 30-mal betätigen, bis es sich steinhart anfühlt. Das Pedal weitere 5-mal betätigen.
2. Den unteren Gewindebereich des Speichers prüfen, um sicherzustellen, dass der O-Ring nicht am Hauptbremszylinder haften geblieben ist. Den O-Ring zudem auf Kerben, Schnitte oder Risse prüfen. Beschädigte O-Ringe austauschen.
3. Den Speicher vom integrierten Hauptbremszylinder lösen. Den Speicher an den Inbus- oder Torxschrauben mithilfe eines 3/8“-Ratschenschlüssels lösen. Die Schrauben befinden sich in der Torx- oder Inbusbohrung auf der Oberseite des Speichers.
4. Speicher mit unbeschädigtem O-Ring oben auf den Adapter schrauben. Den Speicher leicht mit der Hand anziehen. Der Adapter kann sich nach dem ordnungsgemäßen Anziehen des Speichers auf dem Adapter selbsttätig etwas weiter in den Hauptbremszylinder eindrehen.
5. ABS-Adapter aus dem Manometer-Set nehmen und prüfen, ob er am Gewindeende über einen O-Ring verfügt. Den Adapter handfest in den Hauptbremszylinder schrauben.
6. Das Manometer an den Adapter anschließen und die Verbindung mit einem Schraubenschlüssel festziehen, Nun können Druck- und Pumpenlaufprüfungen am eigenständigen TEVES II ABS-Gerät durchgeführt werden.

Vorgehensweise

1. Eine zweite Person im Fahrzeug sitzen und auf Aufforderung den Zündschlüssel in die Ein-Stellung drehen lassen, ohne den Motor zu starten. Das Manometer so halten, dass die Messanzeige deutlich sichtbar ist. So kann der Anfangswert von der Messanzeige abgelesen und notiert werden, wenn die Zündung in die Ein-Stellung gebracht wird und die Pumpe zu laufen beginnt. Der Anfangsdruckwert auf der Messanzeige zeigt die restliche Stickstoffladung oben in der Blase des Speichers an. Ein Messwert von ca. 1100 psi ist normal, wenn das System ordnungsgemäß funktioniert.
2. Die Pumpenlaufzeit zwischen dem Zeitpunkt, zu dem die Zündung in die Ein-Stellung gebracht wurde, und dem Pumpenstopp notieren. Die normale Pumpenlaufzeit zum vollständigen Laden des Speichers beträgt 45–60 Sekunden. Ebenfalls den auf dem Manometer angezeigten Systemdruck beachten, wenn die Pumpe stoppt. Der Druck sollte bei den meisten Geräten im Bereich von 2500 psi liegen.
3. Mit dem Zündschlüssel weiterhin in Ein-Stellung das Bremspedal mit normalem Druck betätigen (als ob das Fahrzeug aus 50 km/h angehalten werden soll). Diesen Vorgang 2- bis 3-mal durchführen und den Druckabfall bei jeder Betätigung notieren. Der normale Druckabfall pro Betätigung beträgt ca. 100–150 psi. Nach 2 bis 3 Betätigungen startet die Pumpe, um den Systemdruck wiederherzustellen. Der Druck zum Zeitpunkt des erneuten Starts der Pumpe sollte ca. 1100–1200 psi betragen. Die normale Pumpenlaufzeit zum Aufladen des Systems nach den 2 bis 3 Pedalbetätigungen beträgt 6 bis 8 Sekunden. Der Druckwert am Manometer beim Abschalten der Pumpe sollte mit dem Druckwert der ersten Prüfung übereinstimmen.
4. Mit dem Zündschlüssel weiterhin in Ein-Stellung prüfen, ob der Systemdruck stabil bleibt. Es sollte nur ein geringer oder gar kein Druckabfall über einen Zeitraum von zwei Minuten auftreten. Fällt der Druck deutlich ab oder sinkt der Druck, so dass die Pumpe innerhalb von zwei Minuten anläuft, liegt ein internes Querleck im Gerät vor.
5. Laut Herstelleranweisungen muss der O-Ring bei jedem Aus- und Wiedereinbau des Speichers im Fahrzeug ausgetauscht werden. Einen neuen O-Ring einsetzen und den Speicher wieder in den Hauptbremszylinder einsetzen und mit dem richtigen Anzugsmoment anziehen.
6. Den Zündschlüssel in die Aus-Stellung drehen. Das Pedal 20- bis 30-mal betätigen, bis es sich steinhart anfühlt. Das Pedal weitere 5-mal betätigen. Den Adapter festhalten und den Speicher vom Adapter abschrauben. Unten am Speicher prüfen, ob der O-Ring noch vorhanden ist. Den Zustand des O-Rings prüfen. Das Manometer vom Adapter und diesen wiederum vom Hauptbremszylinder abschrauben. Den O-Ring unten am Adapter prüfen.
7. Den Flüssigkeitsstand gemäß den Anweisungen an der Seite des Behälters des Hauptbremszylinders prüfen. GM überprüft seine TEVES II Hauptbremszylinder mit entlademem Speicher (Zündung aus und Speicher entladen) und Ford überprüft seine TEVES II Geräte mit entlademem Speicher (Zündung ein und Speicher unter Druck).

Abb. 4



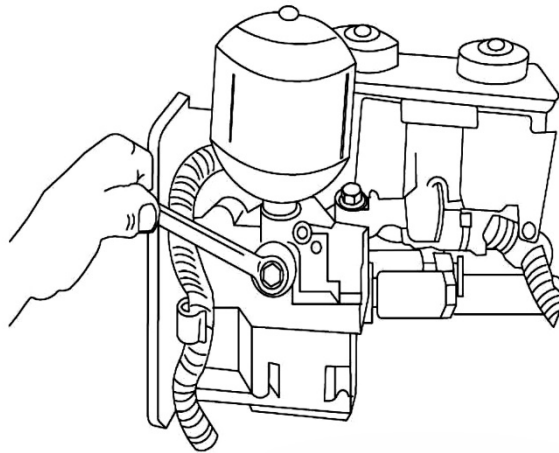
Druckanschlussprüfungen an Bendix 10

Bei verschiedenen Funktionsstörungen eines Bendix 10 ABS-Geräts werden am Armaturenbrett des Fahrzeugs Fehlercodes ausgegeben oder Warnleuchten (rot oder gelb) leuchten auf. Ist dies der Fall, die im Benutzerhandbuch des Fahrzeugs beschriebene Diagnoseprozedur für den jeweils angegebenen Code oder Fehler befolgen. Wenn das ABS-Technikerhandbuch eine Druckprüfung an einem Ausgangsanschluss des Bendix 10-Geräts vorsieht, ist die Verwendung des ABS- und Bremsdruckmessgeräts bei Einhaltung folgender Schritte möglich. (Anwendungen: verschiedene Chrysler-Fahrzeuge, Baujahre 1990–1993)

Vorgehensweise

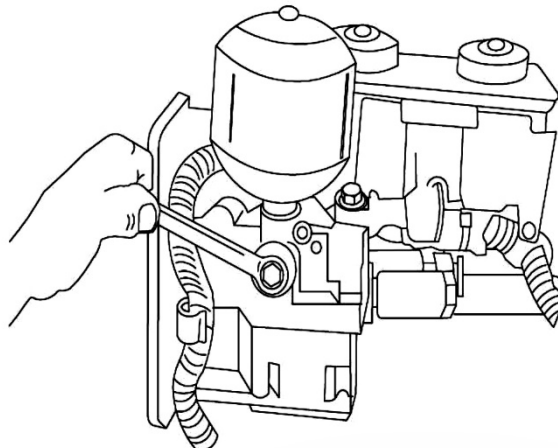
1. Nach der Druckentlastung des Speichers einen 11-mm-Ringschlüssel verwenden, um den Stopfen an der Seite des Bendix 10 ABS-Geräts zu entfernen. Nach dem Entfernen des Stopfens den O-Ring am Stopfen auf Schäden prüfen. Bei Schäden den O-Ring vor dem Wiedereinsetzen des Stopfens austauschen.
2. Einen Adapter 09 in die Öffnung einbauen, aus der der Stopfen herausgedreht wurde. Den Adapter mit einem 11-mm-Ringschlüssel anziehen.

Abb. 5



3. Das Entlüftungsventil direkt unter dem Messkopf prüfen. Sicherstellen, dass es geschlossen ist. Dieses Ventil mit einem Ringschlüssel anziehen, damit es dicht schließt.
4. Das Manometer am Adapter anschließen, der eben an der Seite des Bendix 10 montiert wurde.
5. Druckprüfungen und Tests gemäß dem ABS-Technikerhandbuch durchführen.
6. Das Manometer vom Adapter und dann den Adapter vom Prüfanschluss abnehmen.
7. Nach Abschluss der erforderlichen Druckprüfungen, das System wieder drucklos machen. Zunächst den Zündschlüssel in die Aus-Stellung drehen und vom Zündschloss abziehen. Das Bremspedal 40-mal betätigen, um den Druck im System zu verringern.
8. Den Bremsflüssigkeitsstand prüfen und ggf. nachfüllen, um den ordnungsgemäßen Füllstand für das System zu erreichen.
9. Den Stopfen des Prüfanschlusses erneut einsetzen und anziehen. Vor dem Einbau des Stopfens sicherstellen, dass der O-Ring in gutem Zustand ist.

Abb. 6



Druckprüfungen an Bendix 9 ABS

(Anwendungen: Jeep Cherokee & Wagoneer, Baujahre 1989–1991)

Druckprüfungen an eigenständigem Bosch 3 ABS

Stets das im Benutzerhandbuch des Fahrzeugs beschriebene Diagnoseverfahren für den jeweils angegebenen Fehler beachten. Wenn das ABS-Technikerhandbuch eine Druckprüfung am eigenständigen Bosch ABS vorsieht, erfolgt diese über das Entlüftungsventil an der Seite des Geräts. Durch die Verwendung des Adapters 05 kann das Manometer-Set des ABS- und Bremsdruckmessgeräts für diese Prüfung verwendet werden. (Anwendungen: verschiedene Chrysler- und Cadillac-Fahrzeuge, Baujahre 1987–1992)

Vorgehensweise

1. Nach der Druckentlastung des Speichers das Entlüftungsventil an der Seite des Bosch ABS-Geräts entfernen.
2. Das Manometer am Adapter 05 anschließen, der eben an der Seite des Geräts montiert wurde.
3. Den Adapter 05 in die Öffnung einbauen, aus der das Entlüftungsventil entfernt wurde.
4. Druckprüfungen gemäß dem ABS-Technikerhandbuch durchführen. Nach Abschluss der erforderlichen Druckprüfungen, das System wieder drucklos machen. Den Zündschlüssel in die Aus-Stellung drehen und vom Zündschloss abziehen. Das Bremspedal 40-mal betätigen, um den Druck im System zu verringern.
5. Das Entlüftungsventil wieder einsetzen und anziehen. Den Bremsflüssigkeitsstand prüfen und ggf. mit der erforderlichen Menge nachfüllen.
6. Das Manometer vom Adapter und dann den Adapter von der Entlüftungsventilöffnung abnehmen. Neben den genannten Systemen müssen auch viele andere eigenständige und nicht-eigenständige Antiblockiersysteme für den Betrieb im Rahmen eines Diagnoseprozesses spezifischen Druckprüfungen unterzogen werden. Wenn das jeweilige ABS-Handbuch eine Druckprüfung vorsieht und ein bestimmtes Herstellerwerkzeug erwähnt, ist zu prüfen, wo der Druck gemessen wird. Bei vielen Geräten gibt es Entlüftungsventile oder -stopfen, die seitlich am Hauptbremszylinder eingeschraubt sind. Das korrekte Druckentlastungsverfahren für das Gerät befolgen. Das Entlüftungsventil bzw. den Entlüftungsstopfen entfernen und mit den verschiedenen Adaptern im Set vergleichen. In vielen Fällen können Sie einen der Entlüftungsventiladapter einbauen und das ABS- und Bremsdruckmessgerät direkt an die Bohrung anschließen, aus der das Entlüftungsventil entfernt wurde. Es wurde größte Sorgfalt darauf verwendet, Technikern einen möglichst vollständigen Satz von Adaptern und Anweisungen für die meisten Druckmessaanwendungen zur Verfügung zu stellen.

Die Herstellerverfahren in Bezug auf Zündschlüsselstellung, Pedalbetätigung und angezeigte Druckwerte sind zu beachten. Da es sehr viele verschiedene Systeme auf dem Markt gibt und diese Systeme ständig aktualisiert und verändert werden, stehen keine Unterlagen zur Verfügung, auf deren Grundlage der jeweils passende Adapter für alle bestehenden Systeme angegeben werden könnte. Die mit dem Produkt bereitgestellten Adapter decken jedoch die meisten Anwendungen ab, die in der Praxis vorkommen.

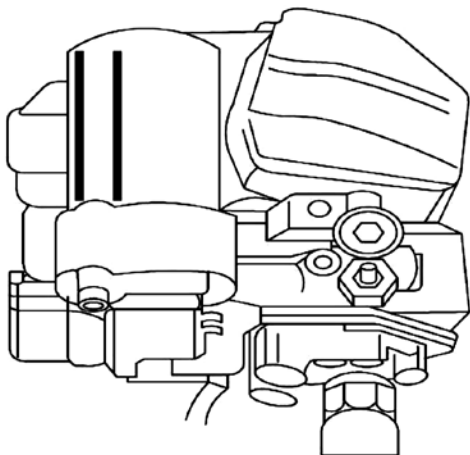


Abb. 7

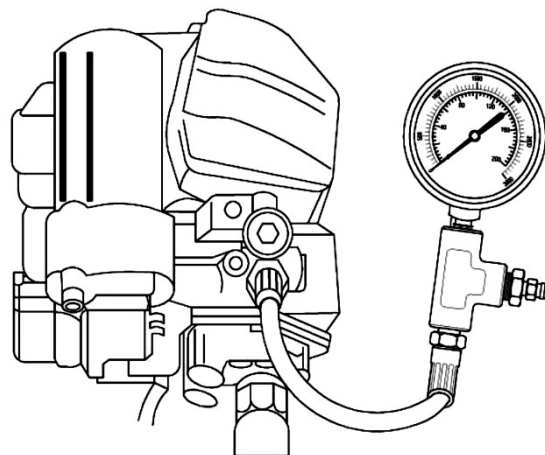


Abb. 8

ABS & Brake Pressure Gauge



TEST COMPONENTS

01	M10 x 1.5
02	M10 x 1.0
03	M7 x 1.0
04	M8 x 1.25
05	3/8" x 24UNF
06	1/4" x 28UNF
07	7/16" x 24UNF
08	7/16" x 20UNF
09	5/16" x 24UNF
10	M8 x 1.0

11	M10 x 1.0
12	M10 x 1.25
13	M6 x 1.0
L	45° Fitting
M	M8 x 1.0
N	0-200 kg/cm ² 0-3000 psi
O	
P	M14 x 1.5
Q	90° Fitting

CAUTIONS & WARNINGS

The vehicle is NOT to be driven with the ABS & Brake Pressure Gauge installed.

This tool is for static bay testing only.

To assist you in freeing up frozen bleeder valves, GM does allow the use of a propane torch on some of their cast iron calipers. Properly used, this should not cause secondary problems.

Do Not press on brake pedal with more than normal braking pressure. Exceeding maximum gauge psi pressure will damage gauges and void warranty.

The use of oxy-acetylene torches to the bleeder valves to remove them is not recommended. Using a torch such as this can easily cause enough heat to be placed into the caliper or wheel cylinder body to damage the square cut seal or wheel cylinder cups.

CAUTIONS & WARNINGS

Only after the accumulator is discharged can the adapter and the pressure gauge be safely installed or removed. Failure to heed this warning could result in personal injury to yourself, others or damage to the vehicle being worked on.

Before disconnecting any lines, installing any adapters or performing any pressure checks or other work at the master cylinder, the accumulator must be discharged and the system depressurized. To discharge the accumulator, turn the ignition key to the off position; next pump the brake pedal for 25-35 times until it becomes rock hard, then pump the pedal an additional 5 times.

Care must be used not to get any brake fluid on any portion of the vehicle. Even the black bumpers on some vehicles can be discolored by contact with brake fluid, even if it's only off a person's hands. Never allow brake fluid to spill onto anything you care about as the caustic nature of the fluid will cause damage. Appropriate care should be observed at all times. Brake fluid can easily damage painted and other surfaces of the vehicle.

Brake Fluid should be handled with care and caution. Always wear appropriate protective gear when using this equipment. Personal injury and vehicle damage could easily result by brake fluid contacting a person (such as getting brake fluid splashed or sprayed into your eyes) or by having brake fluid contact the painted surface of the vehicle. Water is a common flushing agent for DOT-3 or DOT-4 brake fluid.

Do not over pressurize the gauge assembly or accuracy will be lost.

Always wear approved protective safety glasses when testing the pressure of brake systems. Should brake fluid get into the eye(s), flush the eye immediately with lots of water and consult your physician. Should irritation persist, see your physician immediately.

INTRODUCTION & GENERAL INFORMATION

Some vehicles have their rear ride height proportioning valve adjustments made with the weight of the vehicle off the tires.

Pressure checks for the base system operation should be done with the weight of the vehicle on the tires, unless specific OE manual instructions state otherwise.

This will simulate the actual pressure being applied to the rear wheels under actual vehicle operating conditions.

The vehicle should be carrying its normal load to allow you to check the pressures that are on the rear brakes during normal vehicle operation.

- Disc brake systems should not have any residual pressure.
- Rear brake pressures will normally be lower than front brake pressures.
- Drum brake systems may have residual pressure after the brake pedal is released
- Rear pressures may be 60-80% of the front pressures.

With a firm force on the brake pedal, common hydraulic pressures at the wheels should be in the 700 to 1500 psi range.

This will vary greatly depending on the vehicle and the exact amount of force on the brake pedal, but it should normally fall within this range.

No matter what the configuration of the system, front to rear or diagonal split, the hydraulic brake fluid pressure at both front wheels should be the same; likewise, the pressure at both rear wheels should be the same. (If pressures are within 10% side to side, they fall in an acceptable range).

On vehicles with rear ride height proportioning valves, always check the rear pressure with the vehicle resting on its tires and with a normal load in the vehicle.

If checked with the tires hanging, such as if you have the vehicle on a hoist, little if any rear brake pressure will be present.

GENERAL USAGE INSTRUCTION

Select the Correct Adapters; Bleeding & Connecting the Gauges

The pressure gauges hook up to the front and rear wheel calipers and/or wheel cylinders by removing the bleeder valves and installing the matching adapter, then the gauge.

Procedure:

1. This vehicle listing enables you to determine which adapters are the correct ones for the make and model vehicle you are working on. Select the correct adapters by using the attached Vehicle Listing Look-up Table. When you have selected the correct adapters, their threads will exactly match and interlock perfectly with the threads of the bleeder that has been removed. If the vehicle is not listed, remove a front and rear bleeder valve and compare the bleeder valve screw threads with the adapter threads. Match the threads of the bleeder valve with the threads on the end of the adapter that screws into the caliper or wheel cylinder. (One end of each adapter is the same common thread pitch to fit the gauge & hose assembly fitting.)
2. Attach the hose from the gauge assembly to the adapter just installed into the wheel cylinder or caliper. Tighten this connection snugly.
3. Start the adapter into the caliper or wheel cylinder bleeder hole by hand and then tighten it snugly with a wrench.
4. Bleed trapped air from the gauge and hose assembly. Hold the gauge upward and open the bleeder valve. Have an assistant apply brake pedal pressure slowly and evenly. When brake fluid starts flowing from the bleeder valve, close the bleeder valve and have an assistant release the brake pedal slowly. The gauge line should now be bled. This will ensure that all the air is removed, enabling you to obtain accurate hydraulic fluid pressure readings.
5. Air may be bled from the gauge and hose assembly by using a vacuum bleeder. Back open the bleeder valve on the gauge hose and attach the vacuum bleeder suction end to the bleeder valve. Hold the gauge in as vertical a position as possible with the bleeder valve pointing slightly upward while bleeding the air from the hose.
6. Hook up the second gauge in the same manner.

The vehicle is not to be driven with the gauge installed. These tools are for static bay testing only.

Do Not press on brake pedal with more than normal braking pressure. Exceeding maximum gauge psi pressure will damage gauges and void warranty.

TESTING BRAKES

Residual Brake Pressure

If any pressure remains on a disc brake system when the pedal is released (or if the pressure drops slowly), there is a problem that will cause rapid wear and/or overheating of the pads, calipers, and rotors. Having gauges hooked up is far more accurate than having an assistant spinning the tire by hand, because a small amount of residual pressure (drag) can easily be overcome by the leverage of the wheel/tire assembly.

On disc brake systems, when the pedal is applied there should be pressure on the gauges. When the pedal is released, there should not be any pressure shown on the gauge.

Air in the System - Master Cylinder Internal Cup Leaks

Don't jam or hit the brake pedal as hard as you can. To obtain an accurate reading, a rise in pressure and operation of the master cylinder must be gradual in nature. Hitting the brake pedal as in a panic stop is not an accurate way to perform pressure checks.

If there is air in the system or a master cylinder cup is leaking, side to side pulls will easily be detected with a pair of pressure gauges. The pressure shown on the gauges, when the pedal is depressed, will show a rapid rise on one side with a low rise on the other side.

The side with the low rise may have air in the system or a leaking master cylinder cup. When pushing on the brake pedal to apply pressure to the closed hydraulic system, you should do so with slow, easy motion of the brake pedal.

Uneven Pad Wear or Brake Pull to One Side

If you have uneven pad wear side to side or a brake pull, hook up the pressure gauges to both front calipers. Check the brake pressure at both gauges while an assistant depresses the brake pedal. If the brake pressures are the same at both wheels, there may be a mechanical condition such causing the problem.

Testing Rear Load Sensing Valves

The following generalized instructions will give you guidelines for the proper use of brake pressure gauges for setting rear ride height proportioning valves.

A detailed shop manual must be obtained and the procedures followed to set the ride of height proportioning valve for each specific vehicle. These generalized instruction do however give an overview and basic insight into this necessary procedure.

Instructions basically consist of specifying that the vehicle is to be on a flat surface with a specific load, and a driver in the vehicle.

Instructions then call for pressure gauges to be connected to Ac front and rear wheels. Depending upon the specific design of the valve, whether it is a rear brake proportioning only or a dual sensing or bypassing type of valve, perform various pressure checks according to OE procedures.

Certain vehicles use rear brake pressure control valves. These include the Ford Motor Company's Taurus and Sable sedans, Chrysler's mini-vans and imported sport utility and passenger vehicles such as the Nissan Quest, Isuzu pick-up, Suzuki Sidekick, Toyota pick-up trucks and many others. OE repair manuals for these vehicles call for various specific and detailed procedures to be followed for the adjustments of these valves when they are adjustable, and give the tests to determine serviceability and operation of this valve when they are used but are not adjustable.

On the valves that are rear pressure sensing only, the rear brake pressure control depends upon the vehicle height. On these vehicles, generally the instruction state to depress the brake pedal slowly establish a certain front pressure and check the rear pressure. If you wish to determine if the switching of the valve is correct or not, you could perform a simple check of the valve, and then raise the rear of the vehicle and check pressure and then load the rear of the vehicle and check pressure. The relationship of the rear brake pressure to the front pressure should be noticeably different under the two different conditions.

On vehicles which use the dual sensing or bypassing rear brake proportioning valve, instructions typically are as follows:

1. Apply force to the brake pedal in a slow and controlled manner until you have a front brake pressure as stated in the vehicle's OE manual. This pressure will most likely be in the 780-1100 PSI range. At that pressure you should have a rear brake pressure which is approximately 55-75 of the front.
2. Premature or very rapid front disc brake pad wear can be a result of a maladjusted rear ride height proportioning valve. High pedal effort problems, rear wheel lock-up under slippery road driving or other weather conditions and aggressive side pull from rear brakes are all indications of possible rear load sensing valve maladjustment or malfunctions. Without pressure gauges, such as the ABS & Brake Pressure Test Kit, the cause of these conditions is virtually impossible to identify from a hydraulic pressure standpoint.
3. Continue to increase pressure on the brake pedal in a slow controlled manner and watch for the pressure on both the front and rear to rise. When the front hydraulic pressure reaches approximately 1300-1700 psi, the rear brake pressure should have increased to approximately 80- 85 of the front. The pressures specified above are the result of a consolidation of information presented in the OE manuals for several different vehicles, in all cases an OE or aftermarket manual should be consulted to determine the specific pressures that should exist on the vehicle being tested.
4. The ABS & Brake Pressure gauge set, used with the correct included adapters, will enable you to determine the operation of the various rear brake pressure control valves. This can assist you in diagnosing rapid front pad wear, rear wheel lock-up problems and other brake conditions that would not be able to be determined without the use of effective pressure gauges.

Testing Anti-Lock Brake Systems

Anti-lock Brake Systems (ABS) are divided into two categories: integral systems and non-integral systems. An integral ABS system is a self-contained unit that houses the needed electrical and mechanical components that provide the control and power assist to the brakes. An integral system does not use the conventional master cylinder and vacuum booster, but replaces it with a unified hydraulic unit. Before doing any testing or servicing on an integral ABS system, the unit must be depressurized for safety as the unit is a high pressure system.

Conversely, a non-integral ABS system is a low-pressure system that utilizes the existing master cylinder and vacuum booster. It uses additional specific electronic devices that are built into the existing conventional brake system to perform the anti-lock functions.

Testing Integral ABS Systems

Pressure checking integral ABS master cylinders is done to determine pump and accumulator pressure. On all ABS integral master cylinders the "boost" for the power assist is obtained from the pump and the accumulator. Specific OE instructions are given in the ABS and OE manuals for these pressure checks.

Master cylinder outlet port pressure and the amount of pedal effort required to obtain the pressure will vary greatly if the accumulator and pump are not in proper working order. Also, on some integral ABS systems the rear brake pressure cannot be checked except at the wheel because the rear brake pressure is supplied only from the pressure stored in the accumulator. For these reasons, integral ABS master cylinders should only be tested according to OE procedures. These procedures do not cover checking outlet pressure from the ports of the master cylinder. Checking outlet port pressure without following the prescribed OE diagnostic procedures could easily lead you to an incorrect diagnosis of a problem. Also, because of the high pressure of the fluid stored in the accumulator, safety is a concern. If you want to know the outlet pressure of the master cylinder, check it at the wheels after following the OE procedure for verifying correct accumulator and pump pressure.

Service Safety Warning: Before performing any pressure checks at the master cylinder the accumulator must be discharged. To discharge the accumulator, turn the ignition key to the off position. Next pump the brake pedal 25-35 times until it becomes rock hard, then pump the pedal an additional 5 times. Only after the accumulator is discharged can the adapter and the pressure gauge be safely installed or removed.

DELCO III System Integral ABS master cylinder pressure checks

The following checks will determine if the accumulator has lost its nitrogen charge on the top side of the bladder, determine total system pressure, give an indication of pump capacity and establish the operation of the high and low pressure switches on DELCO III systems.

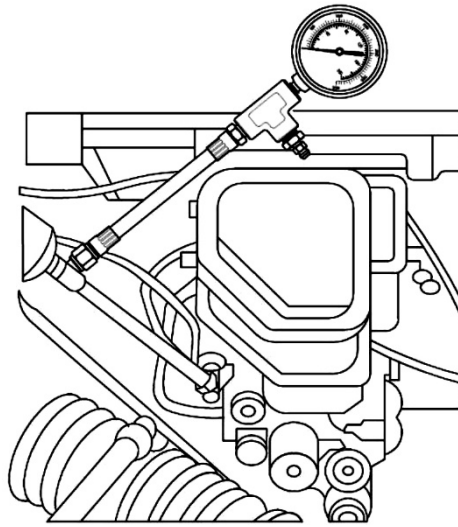
(Applications: various Buick Regal, Oldsmobile Cutlass Supreme, Jeep Cherokee & Pontiac Grand Prix, 1989-1997)

Procedure (1-3/7)

1. Check the bottom screw thread area of the accumulator to be sure that the sealing O-ring did not stick to the master cylinder. Also check the O-ring for nicks, cuts, or tears. If the O-ring is not perfect it must be replaced.
2. Loosen the accumulator from the integral master cylinder. Allen head or torx sockets are used with a 3/8" ratchet to loosen the accumulator. The socket is placed into the torx or allen hex hole on the top of the accumulator.
3. Depressurize the accumulator. With the key off, pump the brake pedal 20-30 times until it becomes rock hard. Pump the pedal an additional 5 times.

Procedure (4-7/7)

4. Take the ABS adapter, P adapter, from the pressure gauge kit and check it for the presence of a sealing O-ring on the threaded end. Using hand pressure, screw the adapter into the master cylinder.

Fig. 3

5. Screw the accumulator with a good O-ring, into the top of the P adapter. Tighten the accumulator using moderate hand pressure. The adapter may further tighten itself a slight amount into the master cylinder after the correct tightness for the accumulator to adapter is reached.
6. Hook up the pressure gauge to the adapter and tighten the connection with a wrench, you can now perform pressure and pump run checks on the DELCO III integral ABS unit.
7. Find the ABS adapter, P adapter, from among the adapters in the pressure kit Check this adapter for the presence of the sealing O-ring on me threaded end. After verifying the O-ring is in place, screw the P adapter, by hand, into the P adapter already in place in the master cylinder.

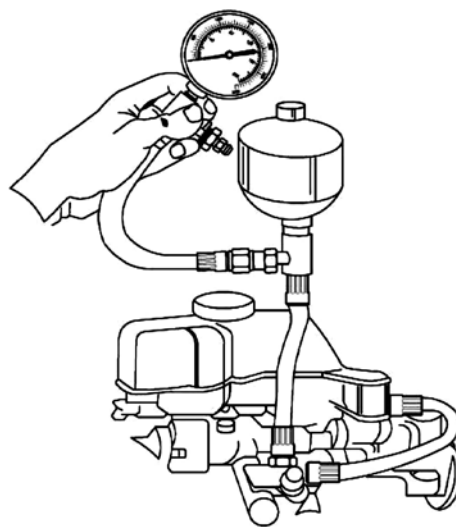
TEVES II Integral ABS master cylinder pressure checks

The following checks will determine if the accumulator has lost its nitrogen charge on the top side of the bladder, determine total system pressure, give an indication of pump capacity and establish the operation of the high and low pressure switches. (Applications: various GM, Ford, Saab, Merkur, Peugeot & Volkswagen Vehicles from 1985-1990)

1. Depressurize the accumulator. With the key off, pump the brake pedal 20-30 times until it becomes rock hard. Pump the pedal an additional 5 times.
2. Check the bottom screw thread area of the accumulator to be sure that the sealing O-ring did not stick to the master cylinder. Also check the O-ring for nicks, cuts, or tears. If the O-ring is not perfect it must be replaced.
3. Loosen me accumulator from the integral master cylinder. Alien head or torx sockets are used with a 3/8" ratchet to loosen the accumulator. The socket is placed into the torx or alien hex hole on the top of the accumulator.
4. Screw the accumulator, with a good O-ring, into the top of the adapter. Tighten the accumulator using moderate hand pressure. The adapter may further tighten itself a slight amount into the master cylinder after the correct tightness for the accumulator to adapter is reached.
5. Take the ABS adapter from the pressure gauge kit and check it for the presence of a sealing O-ring on the threaded end. Using hand pressure, screw the adapter into the master cylinder.
6. Hook up the pressure gauge to the adapter and tighten the connection with a wrench, you are now ready to perform pressure and pump run checks on the TEVES II integral ABS unit.

Procedure

1. Have an assistant sit in the vehicle and when instructed, turn the key to the run position, without starting the engine. Hold the gauge so that you can clearly see the dial and note the initial reading of the gauge dial when the key is turned on and the pump starts to run. The initial pressure reading of the dial reflects the amount of residual charge of the nitrogen on the top of the bladder of the accumulator. A reading of approximately 1100 psi is common if the system is operating correctly.
2. Note the pump run time from key on to pump stop. Normal pump run time to completely charge the accumulator is 45-60 seconds. Also note the system pressure shown on the gauge when the pump stops. The pressure should be in the 2500 psi range for most units.
3. With the key still on, depress the brake pedal with normal pressure (as if you were stopping the car from 30 mph). Do this 2-3 times and note the amount of pressure drop on each application. Normal pressure drop per application is approximately 100-150 psi. After 2-3 pedal applications, the pump will start and run to reestablish system pressure. The pressure at the time the pump restarts should be approximately 1100-1200 psi. Normal pump run time to recharge the system from these 2-3 pedal applications is 6-8 seconds. The pressure reading on the gauge when the pump shuts down should match the pressure reading of the first check.
4. With the key still on, check to see if the system pressure holds. There should be little if any pressure drop over a two minute time span. If the pressure drops noticeably or if the pressure drops to cause the pump to start and run within two minutes, there is an internal by-passing leak in the unit.
5. OE instructions state to replace the O-ring whenever the accumulator has been removed and is being reinstalled in the vehicle. Install a new O-ring and reinstall the accumulator to the master cylinder and tighten to the correct specifications.
6. Turn the key off. Pump the pedal 20-30 times until the pedal becomes rock hard. Pump the pedal an additional 5 times. Hold the adapter and unscrew the accumulator from the adapter. Check the bottom of the accumulator for the O-ring and the condition of the O-ring. Unscrew the gauge from the adapter and unscrew the adaptor from the master cylinder. Check the O-ring at the bottom of the adaptor.
7. Follow the instructions on the side of the master cylinder reservoir to check the fluid level. GM checks their TEVES II master cylinders with the accumulator discharged (key off and accumulator discharged) and Ford checks their TEVES II units with the accumulator discharged (key on and accumulator pressurized).

**Fig. 4**

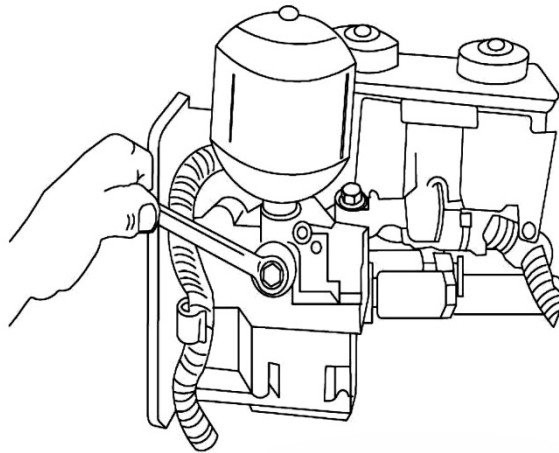
Bendix 10 Pressure Port Testing

Various ABS malfunctions of a Bendix 10 ABS unit will set off codes or the warning lights (red or amber) on a vehicle's dash. When this occurs, follow the outlined diagnostic procedure found in the vehicle's user manual for the specific code or fault indicated. When required by the instructions in the ABS technicians manual to perform a pressure check using the outlet port of the Bendix 10 unit, the following instruction will enable the gauge set of the ABS & Brake Test Kit to be used. (Applications: various Chrysler vehicles from 1990-93)

Procedure

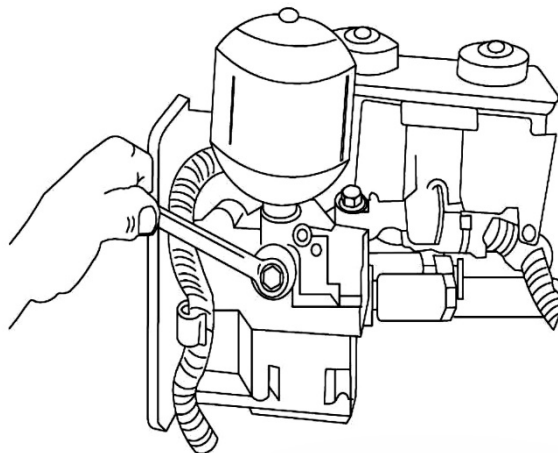
1. After depressurizing the accumulator, use a 11mm box end wrench to remove the plug from the side of the Bendix 10 ABS unit. After removing the plug, check the O-ring on the plug, if it is damaged, obtain a new O-ring before reinstalling the plug.
2. Install a 09 adapter into the opening where you removed the plug. Tighten the adaptor with a 11mm box end wrench.

Fig. 5



3. Check the bleeder valve located just below the gauge head. Be sure that it is closed. Use a box end wrench to tighten and to check the tightness of this valve.
4. Install the pressure gauge on to the adapter that you installed into the side of the Bendix 10 unit.
5. Proceed with the pressure checks and tests as instructed by the ABS technicians manual.
6. Remove the gauge from the adapter and then remove the adapter from the outlet checking port.
7. After completing the required pressure checks, again depressurize the system. Start by turning the ignition key off and removing it from the ignition switch. Pump the brake pedal 40 times to relieve pressure in the system.
8. Check and add brake fluid as necessary to bring the system to the correct level.
9. Reinstall and tighten the test port plug; making sure the O-ring is in good condition before installing the plug.

Fig. 6



Bendix 9 ABS Pressure Testing

(Applications: Jeep Cherokee & Wagoneer from 1989-91)

Bosch 3 Integral ABS Pressure Testing

Always refer to the outlined diagnostic procedure found in the vehicle's user manual for the specific fault indicated. When instructed by ABS technicians' manual to perform a pressure check using on me Bosch integral ABS system, it will be thru the bleeder valve on the side of me unit Through the use of the 05 adapter the gauge set of the ABS & Brake Pressure Test Kit can be used for this testing.

(Applications: various Chrysler and Cadillac vehicles from 1987-92)

Procedure

1. After depressurizing me accumulator, remove the bleeder valve on the side of the Bosch ABS unit.
2. Install the pressure gauge onto the 05 adapter that you installed into the side of the unit.
3. Install the 05 adapter into opening where you removed the bleeder valve.
4. Proceed with the pressure checks as instructed by the technicians ABS manual. After completing the required pressure tests, again depressurize the system. Turn off the ignition with the key and remove it from the switch. Pump the brake pedal 40 times to relieve pressure in the system.
5. Reinstall the bleeder valve and tighten. Check the brake fluid level and add the necessary amount if needed.
6. Remove the gauge from the adapter and then remove the adapter from the bleeder valve opening. Several other integral ABS systems and add-on systems (non-integral) ABS systems call for specific pressure checks as part of the diagnostic process in the operation of these ABS systems. If the ABS manual calls for a pressure check and mentions a specific OE tool, check to see where the pressure is being taken. On many units there are bleeder valves or plugs with bleeder valve threads screwed into the side of the master cylinders. Follow the correct procedure to discharge any pressure on the unit Remove the bleeder valve or bleeder valve plug and compare it to various adapters in the kit. The several cases you may install a bleeder valve adapter and hook the ABS & Brake Pressure Gauge directly into the hole from which the bleeder valve was removed. Great care has been taken to provide the technician with the most complete set of adapters and instructions to cover most applications. This will enable you to obtain the pressure readings.

Follow the OE procedure for the key cycling, pedal application and for the proper pressures that should be shown. Because there are so many different systems on the market, and these systems are constantly being upgraded and changed, there is no available resource for determining the correct adapter for all existing systems. The adapters provided here will cover the majority of applications that the technician will come across.

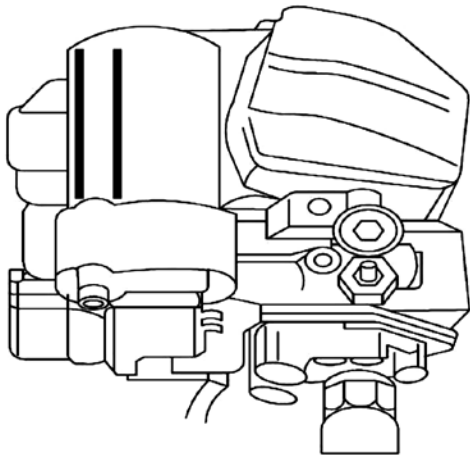


Fig. 7

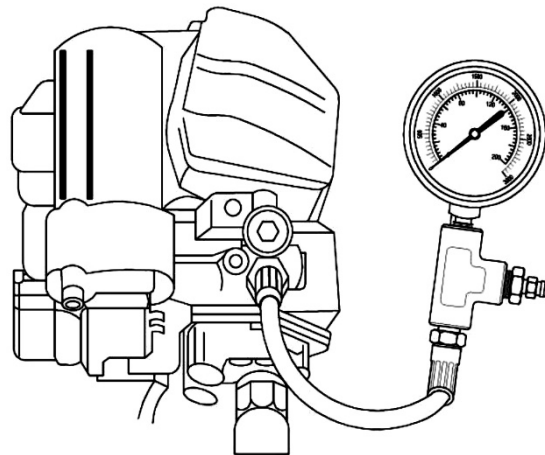
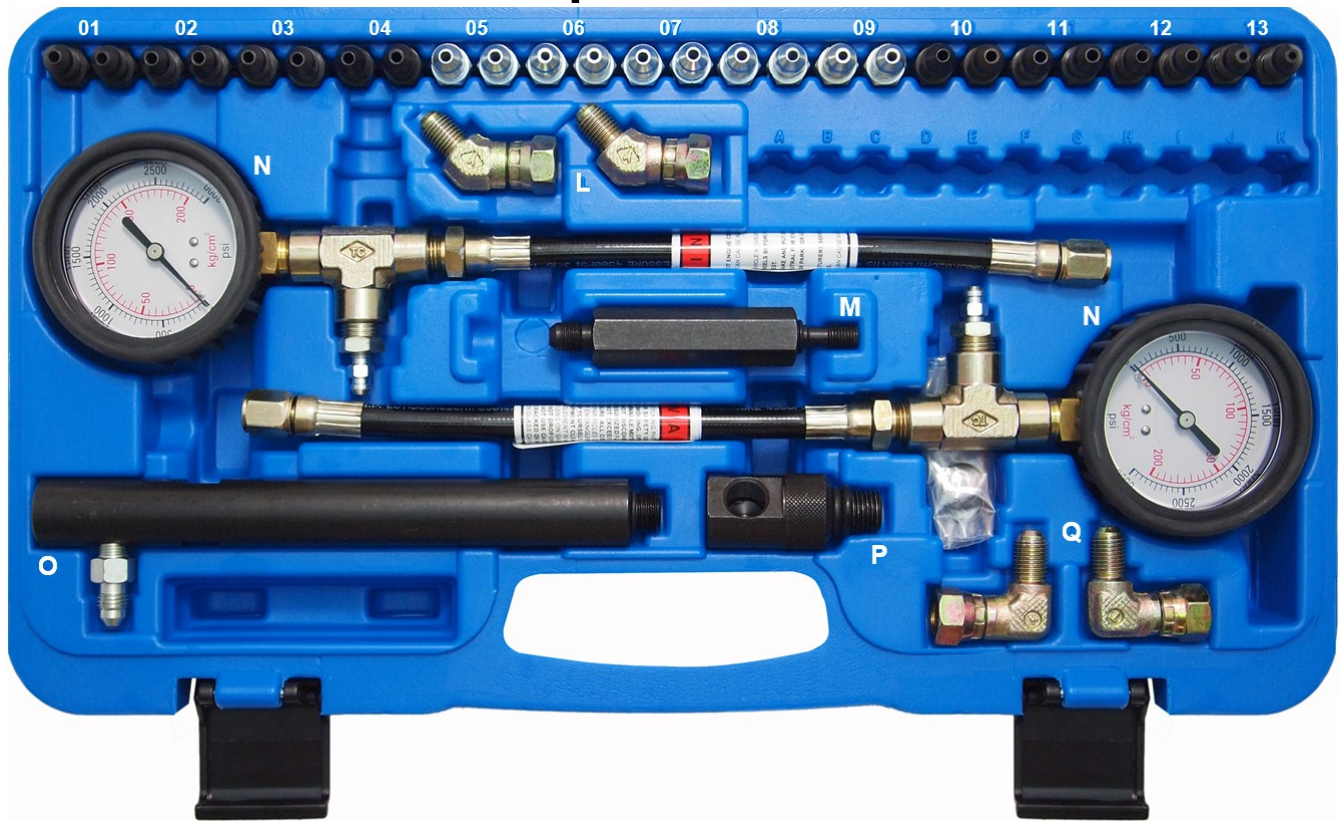


Fig. 8

Manomètre de pression ABS et freins



COMPOSANTS DE TEST

01	M10 x 1,5
02	M10 x 1,0
03	M7 x 1,0
04	M8 x 1,25
05	3/8" x 24UNF
06	1/4" x 28UNF
07	7/16" x 24UNF
08	7/16" x 20UNF
09	5/16" x 24UNF
10	M8 x 1,0

11	M10 x 1,0
12	M10 x 1,25
13	M6 x 1,0
L	Raccord 45°
M	M8 x 1,0
N	0-200 kg/cm ² 0-3000 psi
O	
P	M14 x 1,5
Q	Raccord 90°

MISES EN GARDE & AVERTISSEMENTS

Le véhicule ne doit PAS être conduit lorsque le manomètre de pression ABS et freins est installé. Cet outil est destiné exclusivement aux tests statiques en baie.

Pour faciliter la libération de soupapes de purge figées, GM permet l'utilisation de chalumeaux au propane sur certains de ses étriers en fonte. À condition qu'il soit utilisé correctement, cela ne devrait pas causer de problèmes secondaires.

N'appuyez PAS sur la pédale de frein avec une pression de freinage supérieure à la normale. Le dépassement de la pression maximale des manomètres les endommagera et annulera la garantie.

Il n'est pas recommandé d'utiliser des chalumeaux à l'oxyacétylène pour démonter les valves de purge. L'utilisation d'un tel chalumeau peut facilement causer assez de chaleur pour chauffer excessivement l'étrier ou le corps du cylindre de roue et endommager le joint à profil carré ou les coupelles du cylindre de roue.

MISES EN GARDE & AVERTISSEMENTS

Ce n'est qu'après la dépressurisation de l'accumulateur que l'adaptateur et le manomètre peuvent être installés ou retirés en toute sécurité. Ne pas tenir compte de cet avertissement peut être la cause de blessures à vous-même ou à des tiers et/ou de dommages au véhicule sur lequel vous travaillez.

Avant de débrancher des conduites, d'installer des adaptateurs ou d'effectuer des contrôles de pression ou d'autres travaux sur le maître-cylindre, l'accumulateur et l'ensemble du système hydraulique doivent être dépressurisés. Pour dépressuriser l'accumulateur, tournez la clé de contact en position d'arrêt, puis pompez la pédale de frein de 25 à 35 fois jusqu'à ce qu'elle devienne dure comme la pierre, puis pompez encore 5 fois la pédale.

Prenez soin de ne pas déverser du liquide de frein sur une quelconque partie du véhicule. Même les pare-chocs noirs de certains véhicules peuvent être décolorés par le contact avec du liquide de frein, même s'il ne s'agit que de résidus sur les mains d'une personne. Ne permettez jamais que du liquide de frein soit déversé sur un objet qui vous tient à cœur, car la nature caustique du liquide peut l'endommager irréparablement. Veillez à toujours travailler soigneusement. Le liquide de frein peut facilement endommager les surfaces du véhicule, qu'elles soient peintes ou non.

Le liquide de frein doit toujours être manipulé avec soin et prudence. Portez toujours les équipements de protection personnelle appropriés lorsque vous utilisez cet équipement. Des blessures personnelles et des dommages au véhicule peuvent facilement se produire si le liquide de frein était éclaboussé sur une personne (par ex., si le liquide pénètre dans ses yeux) ou sur une surface peinte du véhicule. L'eau est un agent de rinçage courant pour le liquide de frein DOT-3 ou DOT-4.

N'appliquez pas de pression excessive sur les jeux de manomètres, car leur précision pourrait en être affectée.

Portez toujours des lunettes de protection approuvées lorsque vous testez la pression des systèmes de freinage. Si du liquide de frein pénètre dans les yeux, rincez immédiatement et abondamment les yeux avec de l'eau propre et consultez votre médecin. En cas d'irritations, consultez immédiatement votre médecin.

INTRODUCTION & INFORMATIONS GÉNÉRALES

Dans certains véhicules, les soupapes proportionnelles de la hauteur du train arrière sont réglées en fonction du poids du véhicule sur les roues.

Les vérifications de pression pour le fonctionnement du système de base doivent être effectuées avec le poids du véhicule reposant sur les roues, à moins que des instructions spécifiques du manuel OEM n'indiquent le contraire.

Ceci simulera la pression réelle appliquée aux roues arrière dans les conditions réelles de fonctionnement du véhicule.

Le véhicule doit porter sa charge habituelle pour vous permettre de vérifier les pressions qui s'exercent sur les freins arrière pendant le fonctionnement normal du véhicule.

- Les systèmes de freins à disque ne devraient pas présenter de pression résiduelle.
- Normalement, la pression des freins arrière est inférieure à la pression des freins avant.
- Les systèmes de freinage à tambour peuvent présenter une pression résiduelle après avoir relâché la pédale de frein
- Les pressions à l'arrière peuvent être de 60 à 80 % des pressions à l'avant.

Normalement, en appuyant fermement sur la pédale de frein, les pressions hydrauliques générées aux roues devraient être de l'ordre de 700 à 1500 psi.

La pression variera considérablement selon le véhicule et la force exacte exercée sur la pédale de frein, mais elle devrait normalement se situer dans cette plage.

Quelle que soit la configuration du système, de l'avant vers l'arrière ou réparti en diagonale, la pression du liquide de frein hydraulique aux deux roues avant doit être la même ; de même, la pression aux deux roues arrière doit également être la même. (Si la différence de pression entre deux côtés ne dépasse pas les 10 %, elle est acceptable.)

Sur les véhicules équipés de soupapes proportionnelles pour la détection de la hauteur du train arrière, vérifiez toujours la pression arrière lorsque le véhicule repose sur ses roues et avec une charge habituelle dans le véhicule.

Si les roues ne reposent pas sur le sol, par exemple lorsque le véhicule est monté sur un pont de levage, la pression des freins arrière sera faible, voire nulle.

INSTRUCTIONS GÉNÉRALES D'UTILISATION

Sélectionnez les adaptateurs corrects ; purgez et connectez les manomètres
Les manomètres doivent être connectés aux étriers de roue avant et arrière et/ou aux cylindres de roue en retirant les soupapes de purge et en installant l'adaptateur correspondant, puis le manomètre.

Procédure :

1. Cette liste de véhicules vous permet de déterminer quels adaptateurs sont les appropriés pour la marque et le modèle du véhicule sur lequel vous travaillez. Sélectionnez les adaptateurs appropriés à l'aide du tableau de recherche de la liste de véhicules ci-joint. Lorsque vous avez sélectionné les adaptateurs corrects, leurs filetages s'ajusteront parfaitement avec les filetages des purgeurs démontés. Si le véhicule ne figure pas dans la liste, retirez une soupape de purge avant et arrière et comparez le filetage de la soupape de purge avec celui de l'adaptateur. Sélectionnez un adaptateur dont le filetage correspond à celui de la soupape de purge pour le visser dans l'étrier ou le cylindre de roue. (L'autre extrémité de chaque adaptateur a le même filetage commun permettant de les raccorder sur la tuyauterie des manomètres.)
2. Raccordez la tuyauterie des manomètres sur l'adaptateur qui vient d'être installé dans le cylindre de roue ou dans l'étrier. Serrez fermement ce raccordement.
3. Vissez soigneusement l'adaptateur dans le trou de l'étrier ou du cylindre de roue, d'abord à la main puis à l'aide d'une clé appropriée.
4. Purgez l'air attrapé dans le manomètre et le tuyau flexible. Maintenez le manomètre vers le haut et ouvrez la soupape de purge. Demandez à un assistant d'appuyer lentement et uniformément sur la pédale de frein. Lorsque le liquide de frein commence à s'écouler de la soupape de purge, fermez-la et demandez à l'assistant de relâcher lentement la pédale de frein. Maintenant, la tuyauterie du manomètre doit être purgée. Ainsi, tout l'air sera évacué, ce qui vous permettra d'obtenir des lectures précises de la pression d'huile hydraulique.
5. L'air peut être purgé du manomètre et sa tuyauterie à l'aide d'un purgeur à vide. Ouvrez la soupape de purge sur le tuyau du manomètre et fixez l'extrémité d'aspiration du purgeur à vide sur la soupape de purge. Maintenez le manomètre dans une position aussi verticale que possible et pointez la soupape de purge légèrement vers le haut, tout en purgeant l'air du tuyau.
6. Branchez le deuxième manomètre de la même manière.

Le véhicule ne doit PAS être conduit lorsque le manomètre est installé. Ces outils sont destinés exclusivement aux tests statiques en baie.

N'appuyez PAS sur la pédale de frein avec une pression de freinage supérieure à la normale. Le dépassement de la pression maximale des manomètres les endommagera et annulera la garantie.

TESTER LES FREINS

Pression de freinage résiduelle

Si une pression subsiste sur un système de frein à disque lorsque la pédale est relâchée (ou si la pression chute lentement), il s'agit d'un problème qui entraîne une usure rapide et/ou une surchauffe des plaquettes, des étriers et des rotors. Tester le système de frein à l'aide de manomètres est beaucoup plus précis que de faire tourner la roue à la main par un assistant, parce qu'une petite quantité de pression résiduelle (qui ferait froter le frein) peut facilement être surmontée par le levier formé par la roue.

Sur les systèmes de freins à disque, lorsque la pédale est actionnée, une pression devrait s'afficher sur les manomètres. Lorsque la pédale est relâchée, les manomètres ne doivent plus afficher aucune pression.

Air dans le système — fuites internes des coupelles du maître-cylindre

Ne bloquez pas la pédale de frein et n'appuyez pas dessus avec toutes vos forces. Pour obtenir une lecture précise, l'augmentation de pression et le fonctionnement du maître-cylindre doivent être graduels. Le fait d'appuyer sur la pédale de frein comme lors d'un freinage d'urgence n'est pas une façon précise d'effectuer des vérifications de pression.

S'il y a de l'air dans le système ou si une coupelle du maître-cylindre fuit, les déviations latérales seront facilement détectées avec une paire de manomètres ; la pression sur les manomètres, lorsque la pédale est enfoncée, indiquera une montée rapide d'un côté et une montée lente de l'autre côté. Le côté avec la faible montée de pression peut avoir de l'air dans le système ou une fuite sur la coupelle du maître-cylindre. Lorsque vous appuyez sur la pédale de frein pour appliquer une pression sur le circuit hydraulique fermé, vous devez le faire en actionnant la pédale de frein lentement et sans à-coups.

Usure inégale des plaquettes ou déviation latérale lors du freinage

Si l'usure des plaquettes est inégale d'un côté à l'autre ou si le véhicule se dévie à un côté lors du freinage, montez les manomètres sur les deux étriers. Vérifiez la pression de freinage aux deux manomètres pendant qu'un assistant appuie sur la pédale de frein. Si les pressions de freinage sont les mêmes sur les deux roues, il peut y avoir une condition mécanique qui cause le problème.

Tester les soupapes de mesure de charge arrière

Les instructions générales suivantes vous donneront des directives sur l'utilisation appropriée des manomètres de pression des freins pour le réglage des soupapes proportionnelles de la hauteur du train arrière.

Obtenez un manuel d'atelier détaillé du véhicule concerné et suivez les procédures pour régler la soupape proportionnelle de la hauteur du train. Les présentes instructions générales donnent cependant une vue d'ensemble et permettent de comprendre les principes de cette procédure indispensable.

Le véhicule doit être placé sur une surface plane avec une charge spécifique et un conducteur dans le véhicule.

Les manomètres doivent être raccordés aux roues avant et arrière.

Selon la conception spécifique de la soupape, qu'il s'agisse d'une soupape proportionnelle de frein arrière seulement ou d'une soupape à double action ou de dérivation, effectuez diverses vérifications de pression selon les procédures OEM.

Certains véhicules utilisent des valves de contrôle de la pression de frein arrière. Il s'agit notamment des berlines Taurus et Sable de la Ford Motor Company, des minivans Chrysler et des véhicules utilitaires, de sport et de tourisme importés, comme la Nissan Quest, la camionnette Isuzu, la Suzuki Sidekick, les camionnettes Toyota et plusieurs autres.

Les manuels OEM de réparation pour ces véhicules exigent diverses procédures spécifiques et détaillées à suivre pour le réglage de ces soupapes lorsqu'elles sont réglables, et décrivent les tests pour déterminer l'état de service et le fonctionnement de ces soupapes lorsqu'elles ne sont pas réglables.

Sur les soupapes qui ne détectent la pression qu'à l'arrière, le contrôle de la pression sur le frein arrière dépend de la hauteur du véhicule. Sur ces véhicules, les instructions indiquent en général d'enfoncer lentement la pédale de frein pour générer une certaine pression à l'avant et vérifier la pression arrière. Si vous souhaitez déterminer si la commutation de la soupape est correcte, vous pouvez effectuer une simple vérification de la soupape, puis soulever l'arrière du véhicule et vérifier la pression, puis charger l'arrière du véhicule et revérifier la pression. La relation entre la pression du frein arrière et la pression du frein avant doit être sensiblement différente dans les deux conditions.

Sur les véhicules équipés d'une soupape proportionnelle à double détection ou d'une soupape de dérivation du frein arrière, les instructions sont généralement les suivantes :

1. Appliquez de la pression sur la pédale de frein d'une manière lente et contrôlée jusqu'à ce que vous ayez une pression de frein avant comme indiqué dans le manuel OEM du véhicule. Cette pression se situera très probablement entre 780 et 1100 PSI. À cette pression, vous devriez avoir une pression de freinage arrière qui est d'environ 55-75 % de celle de l'avant.
2. L'usure prématurée ou très rapide des plaquettes de frein à disque avant peut être le résultat d'un mauvais réglage de la soupape proportionnelle de la hauteur du train arrière. Des problèmes d'effort à la pédale, le blocage des roues arrière en cas de conduite sur route glissante ou d'autres conditions météorologiques et la déviation latérale agressive provenant des freins arrière sont autant d'indices d'un mauvais réglage ou d'un mauvais fonctionnement de la soupape de détection de charge arrière. Sans indications de pression, telle que le kit de manomètres de pression ABS et freins, la cause de ces conditions est pratiquement impossible à identifier à partir de la pression hydraulique.
3. Continuez d'augmenter la pression sur la pédale de frein d'une manière lente et contrôlée et surveillez les pressions à l'avant et à l'arrière pour voir si elles augmentent. Lorsque la pression hydraulique avant atteint environ 1300 à 1700 PSI, la pression du frein arrière aurait dû augmenter jusqu'à environ 80 à 85 % de celle de l'avant. Les pressions spécifiées ci-dessus sont le résultat d'une consolidation des informations présentées dans les manuels OEM de différents véhicules. Dans tous les cas, un manuel OEM devrait être consulté pour déterminer les pressions spécifiques qui devraient être générées sur le véhicule soumis aux essais.
4. Le kit de manomètres de pression ABS et freins, utilisé avec les adaptateurs fournis, vous permettra de déterminer si le fonctionnement des différentes valves de contrôle de pression des freins arrière est correct. Cela peut vous aider à diagnostiquer l'usure rapide des plaquettes avant, les problèmes de blocage des roues arrière et d'autres conditions de freinage qui ne pourraient être déterminées sans l'utilisation de manomètres efficaces.

Tester des systèmes de freinage antiblocage

Les systèmes de freinage antiblocage (ABS) sont divisés en deux catégories : les systèmes intégrés et les systèmes non intégrés. Un système ABS intégré est une unité autonome qui abrite les composants électriques et mécaniques nécessaires à la commande et à l'assistance électrique des freins. Un système intégré n'utilise pas de maître-cylindre et surpresseur à vide conventionnels, mais les remplace par une unité hydraulique unifiée. Avant d'effectuer tout essai ou entretien sur un système ABS intégré, l'unité doit être dépressurisée pour des raisons de sécurité, car il s'agit d'un système à haute pression.

Inversement, un système ABS non intégré est un système basse pression qui utilise le maître-cylindre et le surpresseur à vide existants. Il utilise des dispositifs électroniques spécifiques supplémentaires qui sont intégrés au système de freinage conventionnel existant pour assurer les fonctions antiblocage.

Tester des ABS intégraux

Le contrôle de la pression des maîtres-cylindres ABS intégrés est effectué pour déterminer la pression de la pompe et de l'accumulateur. Sur tous les maîtres-cylindres intégrés ABS, le "boost" pour l'assistance est obtenu par la pompe et l'accumulateur. Des instructions spécifiques sont données dans les manuels OEM de l'ABS pour ces contrôles de pression.

La pression au port de sortie du maître-cylindre et l'effort nécessaire à la pédale pour obtenir la pression varieront grandement si l'accumulateur et la pompe ne sont pas en bon état de fonctionnement. De plus, sur certains systèmes ABS intégrés, la pression du frein arrière ne peut être vérifiée qu'au niveau de la rue, car la pression du frein arrière est fournie uniquement par la pression stockée dans l'accumulateur. Pour ces raisons, les maîtres-cylindres ABS intégrés ne doivent être testés que selon les procédures OEM. Ces procédures ne couvrent pas la vérification de la pression de sortie des ports du maître-cylindre. Vérifier la pression au port de sortie sans suivre les procédures de diagnostic OEM pourrait facilement vous mener à un diagnostic incorrect d'un problème. De plus, en raison de la pression élevée du fluide stocké dans l'accumulateur, la sécurité est une préoccupation. Si vous voulez connaître la pression de sortie du maître-cylindre, vérifiez la pression de sortie aux roues après avoir suivi la procédure OEM pour vérifier la pression correcte de l'accumulateur et de la pompe.

Avertissement de sécurité de service : Avant d'effectuer un contrôle de pression sur le maître-cylindre, l'accumulateur doit être dépressurisé. Pour dépressuriser l'accumulateur, tournez la clé de contact en position d'arrêt. Ensuite, pompez la pédale de frein 25-35 fois jusqu'à ce qu'elle devienne dure comme de la pierre, puis pompez la pédale 5 fois de plus. Ce n'est qu'après la dépressurisation de l'accumulateur que l'adaptateur et le manomètre peuvent être installés ou retirés en toute sécurité.

Système DELCO III Contrôle intégral de la pression du maître-cylindre en ABS

Les vérifications suivantes détermineront si l'accumulateur a perdu sa charge d'azote sur la partie supérieure de la vessie, détermineront la pression totale du système, donneront une indication de la capacité de la pompe et établiront le fonctionnement des commutateurs haute et basse pression sur les systèmes DELCO HI.

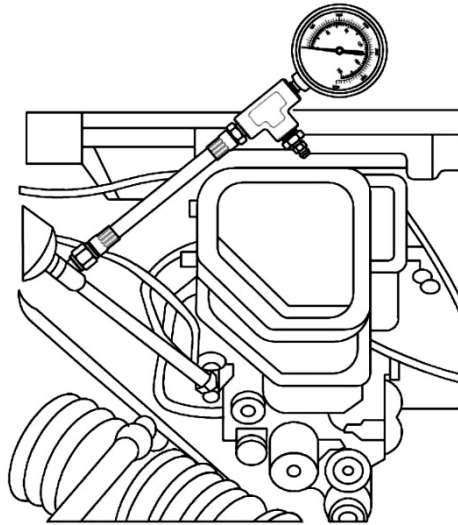
(Applications : diverses Buick Regal, Oldsmobile Cutlas Supreme, Jeep Cherokee & Pontiac Grand Prix, 1989-1997)

Procédure (1-3/7)

1. Vérifiez la zone de filetage inférieure de l'accumulateur pour vous assurer que le joint torique d'étanchéité n'est pas resté collé au maître-cylindre. Vérifiez également que le joint torique ne présente pas d'entailles, de coupures ou de déchirures. Si le joint torique n'est pas parfait, il doit être remplacé.
2. Desserrez l'accumulateur du maître-cylindre intégré. Utilisez des douilles Allen ou Torx de 3/8" avec une clé à cliquet pour desserrer l'accumulateur. Placez la douille dans l'orifice Allen ou Torx au sommet de l'accumulateur.
3. Dépressurisez l'accumulateur. Avec la clé de contact retirée, pompez 20 à 30 fois la pédale de frein de jusqu'à ce qu'elle devienne dure comme de la pierre. Maintenant, pompez la pédale 5 fois de plus.

Procédure (4-7/7)

4. Prenez l'adaptateur ABS, adaptateur P, du kit de manomètres et vérifiez la présence d'un joint torique d'étanchéité sur l'extrémité fileté. Vissez l'adaptateur à la main dans le maître-cylindre.

Fig. 3

5. Vissez l'accumulateur avec un bon joint torique dans le sommet de l'adaptateur P. Serrez l'accumulateur à la main en serrant modérément. L'adaptateur peut se serrer encore un peu plus dans le maître-cylindre une fois que le serrage correct de l'accumulateur à l'adaptateur est atteint.
6. Raccordez le manomètre à l'adaptateur et serrez la connexion à l'aide d'une clé, vous pouvez maintenant effectuer des contrôles de pression et de fonctionnement de la pompe sur l'unité ABS intégrée DELCO III.
7. Trouver l'adaptateur ABS, adaptateur P, parmi les adaptateurs du kit de pression. Vérifiez la présence du joint torique sur l'extrémité fileté de cet adaptateur. Après avoir vérifié que le joint torique est en place, vissez l'adaptateur P, à la main, dans l'adaptateur P déjà en place dans le maître-cylindre.

Contrôles de pression du maître-cylindre intégral ABS TEVES II

Les vérifications suivantes permettront de déterminer si l'accumulateur a perdu sa charge d'azote sur le côté supérieur de la vessie, de déterminer la pression totale du système, de donner une indication de la capacité de la pompe et de déterminer le fonctionnement des pressostats haute et basse pression. (Applications : divers véhicules GM, Ford, Saab, Merkur, Peugeot & Volkswagen de 1985 à 1990)

1. Dépressurisez l'accumulateur. Avec la clé de contact retirée, pompez 20 à 30 fois la pédale de frein de jusqu'à ce qu'elle devienne dure comme de la pierre. Maintenant, pompez la pédale 5 fois de plus.
2. Vérifiez la zone de filetage inférieure de l'accumulateur pour s'assurer que le joint torique d'étanchéité n'a pas collé au maître-cylindre. Vérifiez également que le joint torique ne présente pas d'entailles, de coupures ou de déchirures. Si le joint torique n'est pas parfait, il doit être remplacé.
3. Desserrez l'accumulateur du maître-cylindre intégré. Utilisez des douilles Allen ou Torx de 3/8" avec une clé à cliquet pour desserrer l'accumulateur. Placez la douille dans l'orifice Allen ou Torx au sommet de l'accumulateur.
4. Vissez l'accumulateur avec un bon joint torique dans le sommet de l'adaptateur P. Serrez l'accumulateur à la main en serrant modérément. L'adaptateur peut se serrer encore un peu plus dans le maître-cylindre une fois que le serrage correct de l'accumulateur à l'adaptateur est atteint.
5. Prenez l'adaptateur ABS du kit de manomètres et vérifiez la présence d'un joint torique d'étanchéité sur l'extrémité fileté. Vissez l'adaptateur à la main dans le maître-cylindre.
6. Raccordez le manomètre à l'adaptateur et serrez la connexion à l'aide d'une clé, vous pouvez maintenant effectuer des contrôles de pression et de fonctionnement de la pompe sur l'unité ABS intégrée TEVES II.

Procédure

1. Dites à un assistant de prendre place dans le véhicule et de passer le contact du véhicule quand on le lui demande, sans toutefois démarrer le moteur. Tenez le manomètre de façon à voir clairement le cadran et notez la lecture initiale du cadran lorsque le contact est établi et que la pompe commence à fonctionner. La lecture initiale de la pression au cadran reflète la quantité de pression résiduelle d'azote sur le dessus de la vessie de l'accumulateur. Une lecture d'environ 1100 psi est courante si le système fonctionne correctement.
2. Notez le temps de fonctionnement de la pompe à partir de l'établissement du contact jusqu'à l'arrêt de la pompe. Le temps de fonctionnement normal de la pompe pour charger complètement l'accumulateur est de 45 à 60 secondes. Notez également la pression du système indiquée sur le manomètre dès que la pompe s'arrête. La pression devrait être de l'ordre de 2500 psi pour la plupart des unités.
3. Avec le contact toujours établi, appuyez sur la pédale de frein avec une pression normale (comme si vous arrêtiez la voiture à partir de 50 km/h). Recommencez ceci 2 à 3 fois et notez la chute de pression à chaque actionnement de la pédale. Une chute de pression normale par actionnement est d'environ 100 à 150 PSI. Après 2 à 3 actionnements, la pompe démarrera pour rétablir la pression du système. La pression au démarrage de la pompe devrait être d'environ 1100 à 1200 PSI. Le temps de fonctionnement normal de la pompe pour recharger le système à partir de ces 2 ou 3 actionnements de la pédale est de 6 à 8 secondes. La lecture de la pression sur le manomètre lorsque la pompe s'arrête devrait correspondre à la lecture de la pression de la première vérification.
4. Avec le contact toujours établi, vérifiez si la pression du système est maintenue. Il devrait y avoir peu ou pas de chute de pression sur une période de deux minutes. Si la pression chute sensiblement ou si la pression chute suffisamment pour faire démarrer la pompe dans les deux minutes qui suivent, il y a une fuite de dérivation interne dans l'unité.
5. Les instructions OEM indiquent qu'il faut remplacer le joint torique chaque fois que l'accumulateur a été retiré et est réinstallé dans le véhicule. Installez un nouveau joint torique et réinstallez l'accumulateur sur le maître-cylindre et serrez selon les spécifications correctes.
6. Coupez le contact. Pompez la pédale 20 à 30 fois jusqu'à ce qu'elle devienne dure comme de la pierre. Maintenant, pompez la pédale 5 fois de plus. Retenez l'adaptateur et dévissez l'accumulateur de l'adaptateur. Vérifiez le fond de l'accumulateur pour vérifier la présence et l'état du joint torique. Dévissez le manomètre de l'adaptateur et dévissez l'adaptateur du maître-cylindre. Vérifiez le joint torique au bas de l'adaptateur.
7. Suivez les instructions sur le côté du réservoir du maître-cylindre pour vérifier le niveau du liquide. GM contrôle ses maîtres-cylindres TEVES II avec l'accumulateur dépressurisé (contact coupé et accumulateur déchargé) et Ford contrôle ses unités TEVES II avec l'accumulateur dépressurisé (contact établi et accumulateur sous pression).

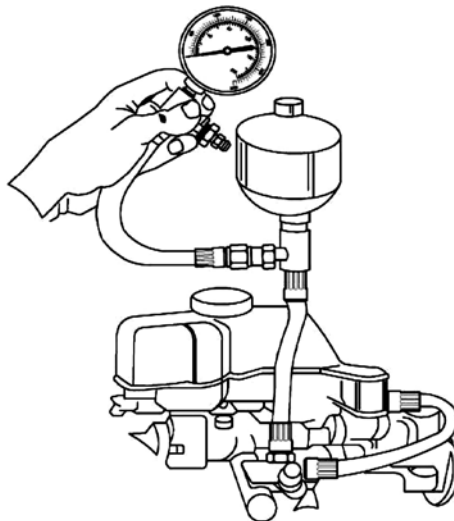


Fig. 4

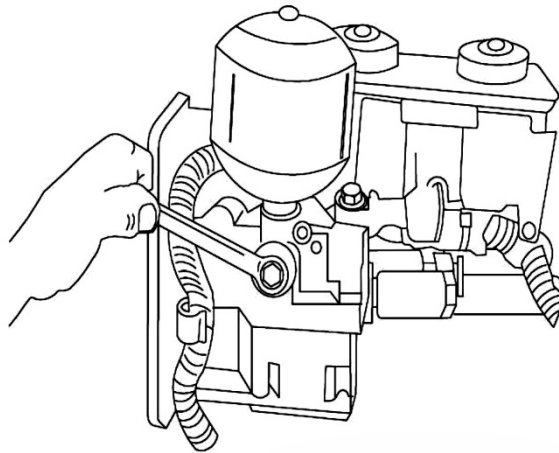
Test du port de pression Bendix 10

Divers dysfonctionnements de l'ABS d'une unité Bendix 10 déclenchent l'allumage des codes ou des témoins d'avertissement (rouges ou ambrés) sur le tableau de bord d'un véhicule. Lorsque cela se produit, suivez la procédure de diagnostic décrite dans le manuel d'utilisation du véhicule pour le code spécifique ou le défaut indiqué. Lorsque les instructions du manuel technique de l'ABS l'exigent, effectuez une vérification de pression à l'aide sur le port de sortie de l'unité Bendix 10. Les instructions suivantes permettront d'utiliser le jeu de manomètres du kit de test ABS & freins. (Applications : divers véhicules Chrysler de 1990-93)

Procédure

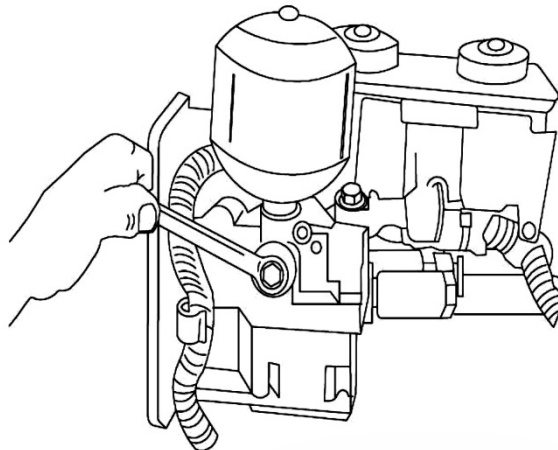
1. Après avoir dépressurisé l'accumulateur, utilisez une clé annulaire de 11 mm pour retirer le bouchon du côté de l'unité ABS Bendix 10. Après avoir retiré le bouchon, vérifiez le joint torique du bouchon, s'il est endommagé, remplacez-le par un nouveau joint torique avant de réinstaller le bouchon.
2. Installez un adaptateur 09 dans le port où vous avez retiré le bouchon, serrez l'adaptateur avec une clé annulaire de 11 mm.

Fig. 5



3. Vérifiez la soupape de purge située juste en dessous de la tête du manomètre. Assurez-vous qu'elle est fermée. Utilisez une clé annulaire pour serrer et vérifier l'étanchéité de cette vanne.
4. Installez le manomètre sur l'adaptateur que vous avez installé sur le côté de l'unité Bendix 10.
5. Procédez aux vérifications et aux essais de pression selon les instructions du manuel technique de l'ABS.
6. Retirez le manomètre de l'adaptateur, puis retirez l'adaptateur du port de mesure de la sortie.
7. Après avoir effectué les vérifications de pression requises, dépressurisez à nouveau le système. Commencez par couper le contact et retirez la clé de contact du contacteur d'allumage. Pompez la pédale de frein 40 fois pour relâcher la pression dans le système.
8. Vérifiez le niveau du liquide de frein et ajoutez du liquide s'il en manque.
9. Réinstallez et serrez le bouchon du port de test ; assurez-vous que le joint torique est en bon état avant de serrer le bouchon.

Fig. 6



Test du port de pression ABS Bendix 9

(Applications : Jeep Cherokee & Wagoneer de 1989-91)

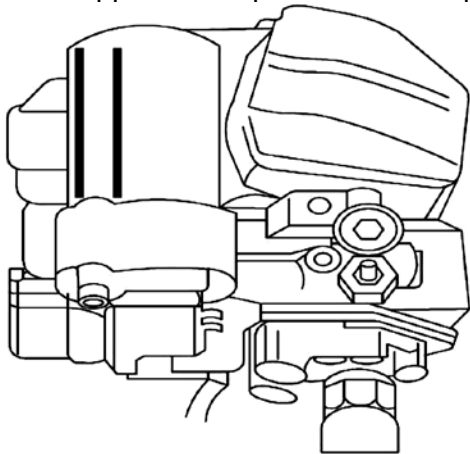
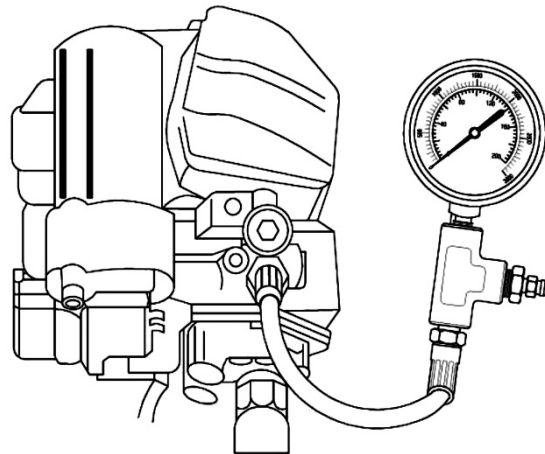
Test du port de pression ABS intégré Bendix 3

Reportez-vous toujours à la procédure de diagnostic décrite dans le manuel d'utilisation du véhicule pour le défaut spécifique indiqué. Lorsque le manuel du technicien ABS invite à effectuer une vérification de la pression en utilisant le système ABS intégré Bosch, cette vérification s'effectuera par l'intermédiaire de la soupape de purge sur le côté de l'unité. À l'aide de l'adaptateur 05, le jeu de manomètres du kit de test ABS & pression de freinage peut être utilisé pour ce test. (Applications : divers véhicules Chrysler et Cadillac de 1987 à 1992)

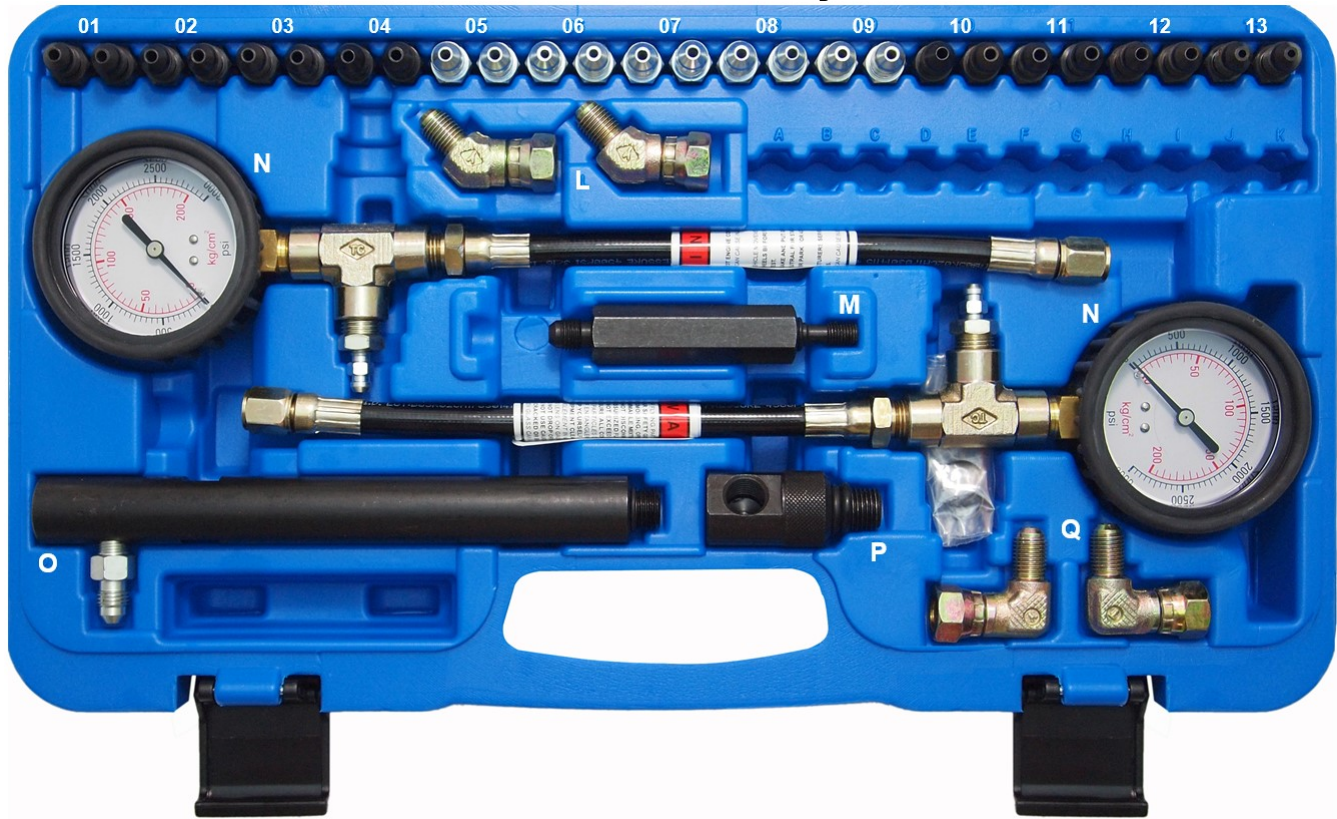
Procédure

1. Après avoir dépressurisé l'accumulateur, retirez la soupape de purge sur le côté de l'unité ABS Bosch.
2. Installez le manomètre sur l'adaptateur 05 que vous avez installé sur le côté de l'unité.
3. Installez l'adaptateur 05 dans le port où vous avez retiré la soupape de purge.
4. Procédez aux vérifications et aux essais de pression selon les instructions du manuel technique de l'ABS. Après avoir effectué les vérifications de pression requises, dépressurisez à nouveau le système. Coupez le contact et retirez la clé. Pompez la pédale de frein 40 fois pour relâcher la pression dans le système.
5. Réinstallez la soupape de purge et serrez-la. Vérifiez le niveau du liquide de frein et ajoutez la quantité nécessaire s'il en manque.
6. Retirez le manomètre de l'adaptateur, puis retirez l'adaptateur du port de la soupape de purge. Plusieurs autres ABS intégrés et ABS complémentaires (non intégrés) nécessitent des contrôles de pression spécifiques dans le cadre du processus de diagnostic du fonctionnement de ces systèmes. Si le manuel de l'ABS prévoit une vérification de la pression et mentionne un outil OEM spécifique, vérifiez l'endroit où la pression doit être mesurée. Sur de nombreuses unités, il y a des soupapes de purge ou des bouchons avec filetage de purge vissés sur le côté des maîtres-cylindres. Suivez la procédure correcte pour dépressuriser l'appareil. Retirez la soupape de purge ou le bouchon de la soupape de purge et comparez-le aux divers adaptateurs dans le kit. Dans plusieurs cas, vous pouvez installer un adaptateur de soupape de purge et connecter le manomètre pour ABS et frein directement sur le port d'où la soupape de purge a été retirée. Un grand soin a été apporté à fournir au technicien l'ensemble le plus complet d'adaptateurs et d'instructions pour couvrir la plupart des applications. Ceci vous permettra d'obtenir les lectures de pression.

Suivez la procédure OEM pour les actions à réaliser avec la clé de contact et la pédale de frein et pour les pressions qui devraient être générées. Comme il y a tellement de systèmes différents sur le marché, et que ces systèmes sont constamment mis à jour et modifiés, il n'est pas possible de prévoir un adaptateur correct pour tous les systèmes existants. Les adaptateurs fournis ici couvrent la majorité des applications qu'un technicien pourrait rencontrer.

**Fig. 7****Fig. 8**

Manómetro de ABS y frenos



COMPONENTES DE PRUEBA

01	M10 x 1,5
02	M10 x 1,0
03	M7 x 1,0
04	M8 x 1,25
05	3/8" x 24UNF
06	1/4" x 28UNF
07	7/16" x 24UNF
08	7/16" x 20UNF
09	5/16" x 24UNF
10	M8 x 1,0

11	M10 x 1,0
12	M10 x 1,25
13	M6 x 1,0
L	Racor 45°
M	M8 x 1,0
N	0-200 kg/cm ² 0-3000 psi
O	
P	M14 x 1,5
Q	Racor 90°

PRECAUCIONES Y ADVERTENCIAS

NO se debe conducir el vehículo con el manómetro de ABS y frenos instalado.

Esta herramienta solo es para realizar pruebas estáticas en taller.

Para facilitar la liberación de las válvulas de purga congeladas, GM permite utilizar un soplete de propano en algunas de sus pinzas de freno de fundición de hierro. Si se utiliza correctamente, no debería provocar problemas secundarios.

No pise el pedal de freno con una presión de frenado superior a la normal. Si sobrepasa la presión máxima en psi, causará daños al manómetro y la garantía quedará anulada.

No se recomienda utilizar sopletes oxiacetilénicos en las válvulas de purga para extraerlas. Si utiliza un soplete de este tipo, la pinza de freno o el cuerpo del cilindro de rueda pueden recibir calor suficiente como para dañar la junta de sección cuadrangular o las copas del cilindro de rueda.

PRECAUCIONES Y ADVERTENCIAS

El adaptador y el manómetro solo se pueden instalar o desinstalar una vez descargado el acumulador. No atender esta advertencia puede ser causa de lesiones para uno mismo o para terceras personas o daños para el vehículo en el que se esté trabajando.

Antes de desconectar tuberías, instalar adaptadores o realizar comprobaciones de presión u otros trabajos en el cilindro maestro, el acumulador debe estar descargado y el sistema despresurizado. Para descargar el acumulador, gire la llave de encendido a la posición de apagado; a continuación bombee el pedal de freno entre 25 y 35 veces hasta que quede bien duro, y después bombee el pedal otras 5 veces.

Tenga mucho cuidado de no verter líquido de frenos sobre ninguna parte del vehículo. Incluso los parachoques negros de algunos vehículos pueden decolorarse por contacto con el líquido de frenos, aunque solo sean trazas en las manos de una persona. No deje nunca que caiga líquido de frenos en ningún objeto que sea de importancia para usted, ya que causará daños por su naturaleza cáustica. Deberá tomar las debidas precauciones en todo momento. El líquido de frenos puede dañar fácilmente las superficies pintadas y otras superficies del vehículo.

El líquido de frenos debe manejarse con cuidado y precaución. Lleve siempre equipos de protección adecuados cuando utilice este material. El líquido de frenos puede causar fácilmente daños personales o materiales si entra en contacto con una persona (como una salpicadura en los ojos) o con la superficie pintada del vehículo. El agua es un agente de lavado habitual para los líquidos de frenos DOT-3 o DOT-4.

No se debe presurizar el conjunto del manómetro en exceso o se perderá precisión.

Lleve siempre gafas de protección autorizadas para realizar pruebas de presión de los sistemas de freno. En el caso de que le entre líquido de frenos en los ojos, láveselos inmediatamente con agua abundante y consulte a su médico. Si la irritación persiste, vea a su médico de inmediato.

INTRODUCCIÓN E INFORMACIÓN GENERAL

En algunos vehículos, se ajusta la válvula dosificadora de presión en función de la altura de suspensión trasera sin que el peso del vehículo descansa sobre los neumáticos.

Las comprobaciones de presión para el funcionamiento del sistema base deben realizarse haciendo descansar el peso del vehículo sobre los neumáticos, salvo que el manual OE contenga instrucciones específicas que requieran otra cosa.

De este modo se simulará la presión efectiva aplicada a las ruedas traseras en las condiciones reales de funcionamiento del vehículo.

El vehículo debe llevar su carga normal a fin de comprobar la presión que soportan los frenos traseros durante el funcionamiento normal del vehículo.

- Los sistemas de frenos de disco no tienen presión residual.
- La presión de los frenos traseros será normalmente menor que la presión de los frenos delanteros.
- En los sistemas de frenos de tambor puede quedar presión residual al dejar de pisar el pedal de freno.
- La presión trasera puede ser entre el 60 % y el 80 % de la presión delantera.

Pisando con firmeza el pedal de freno, la presión hidráulica normal en las ruedas debería ser del orden de 700 a 1.500 psi.

Esto varía mucho según el vehículo y la fuerza que se aplique exactamente sobre el pedal de freno, pero normalmente debería ser de este orden.

No importa cuál sea la configuración del sistema, ya sea desde delante hacia atrás o en diagonal, el líquido de freno hidráulico debería tener la misma presión en ambas ruedas delanteras; del mismo modo, la presión debería ser la misma en ambas ruedas traseras (si la presión está en un margen del 10 % de lado a lado, se considera un rango aceptable).

En los vehículos provistos de válvulas dosificadoras de presión en función de la altura de suspensión trasera, compruebe siempre la presión trasera con el vehículo descansando sobre sus neumáticos y con una carga normal en el vehículo.

Si la comprobación se realiza con los neumáticos colgando, como sería el caso si el vehículo está colgando de una grúa, habrá poca o ninguna presión de freno trasera.

INSTRUCCIONES GENERALES DE USO

Selección de los adaptadores correctos; purga y conexión de manómetros

Los manómetros se conectan a las pinzas de freno delanteras y traseras o a los cilindros de rueda retirando las válvulas de purga e instalando el adaptador correspondiente y después el manómetro.

Procedimiento:

1. Este listado de vehículos permite determinar qué adaptadores son correctos para la marca y el modelo de vehículo en el que se está trabajando. Seleccione los adaptadores correctos utilizando la tabla de consulta del listado de vehículos que se adjunta. Una vez seleccionados los adaptadores correctos, sus roscas encajarán y se enclavarán perfectamente en las roscas de la válvula de purga extraída. Si el vehículo no está en la lista, retire una válvula de purga delantera y trasera y compare la rosca de dicha válvula con la rosca del adaptador. La rosca de la válvula de purga debe coincidir con la rosca del extremo del adaptador que se acopla a la pinza de freno o el cilindro de rueda (un extremo de cada adaptador tiene el mismo paso de rosca común para encajar en el racor de montaje del manómetro y la manguera).
2. Conecte la manguera del conjunto del manómetro al adaptador que acaba de instalar en el cilindro de rueda o pinza de freno. Apriete bien esta conexión.
3. Comience a roscar el adaptador al orificio de purga de la pinza de freno o cilindro de rueda con la mano y después apriete bien con una llave de tuercas.
4. Purgue el aire ocluido en el conjunto del manómetro y manguera. Sujete el manómetro hacia arriba y abra la válvula de purga. Pida a un ayudante que aplique presión lenta y regularmente sobre el pedal de freno. Cuando comience a fluir líquido de frenos desde la válvula de purga, cierre la válvula y pida a su ayudante que suelte el pedal de freno lentamente. La tubería del manómetro debería estar ya purgada. De este modo se extrae todo el aire y se pueden obtener mediciones precisas de presión del fluido hidráulico.
5. Para purgar el aire del conjunto de manómetro y manguera se puede utilizar un purgador de vacío. Abra la válvula de purga de la manguera del manómetro y conecte el extremo de aspiración del purgador de vacío a la válvula de purga. Sujete el manómetro lo más vertical posible con la válvula de purga apuntando ligeramente hacia arriba mientras purga el aire de la manguera.
6. Conecte el segundo manómetro del mismo modo.

No se debe conducir el vehículo con el manómetro instalado. Estas herramientas solo son para realizar pruebas estáticas en taller.

No pise el pedal de freno con una presión de frenado superior a la normal. Si sobrepasa la presión máxima en psi, causará daños al manómetro y la garantía quedará anulada.

PRUEBAS DE FRENOS

Presión de freno residual

Si queda presión en un sistema de frenos de disco cuando se suelta otro pedal (o si la presión baja lentamente), hay un problema que provocará un rápido desgaste o sobrecalentamiento de las pastillas, las pinzas y los rotores. Tener un manómetro conectado es mucho más preciso que pedir a un ayudante que gire el neumático con la mano, porque es muy fácil vencer un poco de presión residual (resistencia) con el conjunto de rueda y neumático.

En los sistemas de freno de disco, el manómetro debe indicar presión cuando se aplica el pedal. Al soltar el pedal, el manómetro no debe indicar presión alguna.

Aire en el sistema: fugas en la copa interna del cilindro maestro

No pise el pedal de freno lo más fuerte que pueda. Para obtener una medición exacta, el aumento de presión y el accionamiento del cilindro maestro deben ser de carácter gradual. Pisar el pedal de freno como en una situación de pánico no es una forma precisa de realizar comprobaciones de presión. Si hay aire en el sistema o una copa del cilindro maestro tiene una pérdida, se detectará fácilmente si se producen tirones hacia un lado con un par de manómetros. La presión indicada en los manómetros al pisar el pedal indicará un rápido incremento en un lado con un bajo incremento en el otro.

El lado de bajo incremento puede que tenga aire en el sistema o una copa con pérdida en el cilindro maestro. Cuando pise el pedal de freno para aplicar presión al sistema hidráulico cerrado, debería hacerlo con un movimiento lento y suave del pedal.

Desgaste irregular de las pastillas o tirón del freno a un lado.

Si el desgaste de las pastillas es desigual de un lado a otro o el freno tira hacia un lado, conecte los manómetros a las dos pinzas de freno delanteras. Compruebe la presión de freno en ambos manómetros mientras un ayudante pisa el pedal. Si la presión de freno es igual en ambas ruedas, puede que haya una circunstancia mecánica que cause el problema.

Pruebas de las válvulas detectoras de carga trasera

Las siguientes instrucciones generales indican cómo utilizar correctamente los manómetros para ajustar las válvulas dosificadoras de presión en función de la altura de suspensión trasera.

Hay que obtener un manual de taller detallado y seguir los procedimientos para ajustar la válvula dosificadora para cada vehículo concreto. No obstante, estas instrucciones generales ofrecen orientaciones básicas sobre este procedimiento necesario.

Las instrucciones consisten básicamente en especificar que el vehículo ha de colocarse sobre una superficie plana con una carga específica y un conductor en el vehículo.

Las instrucciones requieren después que se conecten los manómetros a las ruedas delanteras y traseras.

En función del diseño específico de la válvula, tanto si es solo una válvula dosificadora trasera o una válvula de detección o derivación dual, realice varias comprobaciones de presión con arreglo a los procedimientos OE.

Algunos vehículos utilizan válvulas de control de la presión de freno trasera. Entre ellos están los sedanes Taurus y Sable de Ford, los monovolúmenes de Chrysler y turismos y utilitarios deportivos importados como Nissan Quest, la camioneta Isuzu, Suzuki Sidekick, las camionetas Toyota y muchos otros.

Los manuales de reparación OE de estos vehículos contienen varios procedimientos específicos y detallados que se han de seguir para ajustar estas válvulas cuando sean ajustables e indican las pruebas necesarias para determinar la eficiencia y el funcionamiento de estas válvulas cuando no sean ajustables.

En las válvulas que solo detectan la presión trasera, el control de la presión de freno dependerá de la altura del vehículo. En estos vehículos, las instrucciones indican en general que se ha de pisar el pedal de freno lentamente para establecer una determinada presión delantera y comprobar la presión trasera. Si desea determinar si la conmutación de la válvula es correcta o no, podría realizar una sencilla comprobación de la válvula y elevar después la parte trasera del vehículo para comprobar la presión y luego cargar la parte trasera para comprobar la presión. La relación entre la presión de freno trasera y delantera debería ser notablemente diferente en estas dos circunstancias.

En los vehículos que utilizan la válvula dosificadora trasera de detección o derivación dual, las instrucciones son normalmente las siguientes:

1. Aplique fuerza al pedal de freno de manera lenta y controlada hasta que la presión de freno delantera sea la indicada en el manual OE del vehículo. Lo más probable es que esta presión se sitúe en el rango de 780-1.100 PSI. Con esa presión, debería obtener una presión de freno trasera entre el 55 % y el 75 % de la delantera.
2. El ajuste inadecuado de la válvula dosificadora de presión en función de la altura de suspensión trasera puede causar un desgaste prematuro o muy rápido de las pastillas del freno de disco delantero. Los problemas de alto esfuerzo del pedal, el bloqueo de las ruedas traseras en condiciones de conducción sobre firme resbaladizo u otras condiciones meteorológicas y un agresivo tirón lateral de los frenos traseros son todas indicaciones de un posible ajuste incorrecto o fallo de funcionamiento de la válvula de detección de carga trasera. Sin manómetros como el kit de pruebas de presión de ABS y frenos, es prácticamente imposible determinar la causa de estos problemas desde un punto de vista de la presión hidráulica.
3. Continúe incrementando la presión sobre el pedal de freno de manera lenta y controlada y vigile si aumenta la presión tanto delante como detrás. Cuando la presión hidráulica delantera alcance aproximadamente 1.300-1.700 psi, la presión de freno trasera debería haber aumentado hasta aproximadamente el 80 % u 85 % de la delantera. Las presiones especificadas anteriormente son consecuencia de una consolidación de la información presentada en los manuales OE para varios vehículos diferentes. En todo caso deberá consultarse un manual OE o posventa para determinar las presiones específicas que deberían registrarse en el vehículo objeto de la prueba.
4. El juego de manómetros de ABS y frenos, utilizado con los adaptadores correctos incluidos, permite determinar el funcionamiento de las distintas válvulas de control de la presión de freno trasera. Esto puede ayudarle a diagnosticar un desgaste rápido de las pastillas delanteras, problemas de bloqueo de las ruedas traseras y otros problemas del freno que no se podrían determinar sin utilizar manómetros eficaces.

Prueba de sistemas de freno antibloqueo

Los sistemas de freno antibloqueo (ABS) se dividen en dos categorías: sistemas integrales y sistemas no integrales. Un sistema ABS integral es una unidad autónoma que aloja los componentes eléctricos y mecánicos necesarios para el control y el funcionamiento asistido de los frenos. Un sistema integral no utiliza el cilindro maestro convencional con servo de vacío, sino lo que sustituye por una unidad hidráulica unificada. Antes de realizar pruebas o reparaciones en un sistema ABS integral, es necesario despresurizar la unidad por razones de seguridad, ya que la unidad es un sistema de alta presión.

Por el contrario, un sistema ABS no integral es un sistema de baja presión que utiliza el cilindro maestro existente con servo de vacío. Utiliza además dispositivos electrónicos específicos que se incorporan al sistema de frenos convencional para realizar las funciones antibloqueo.

Prueba de sistemas ABS integrales

La comprobación de presión en el cilindro maestro de un ABS integral se realiza para determinar la presión en la bomba y el acumulador. En todos los cilindros maestros integrales de ABS, el efecto "servo" para el funcionamiento asistido se obtiene de la bomba y del acumulador. Los manuales de ABS y OE contienen instrucciones OE específicas para realizar estas comprobaciones de presión. La presión en la abertura de salida del cilindro maestro y el grado de esfuerzo de pedal necesario para obtener la presión varía mucho si el acumulador y la bomba no está en correcto orden de funcionamiento. Asimismo, en algunos sistemas ABS integrales no es posible comprobar la presión de freno trasero salvo en la rueda, porque la presión de freno trasero solo se obtiene de la presión almacenada en el acumulador. Por estas razones, los cilindros maestros de ABS integrales solo deben comprobarse siguiendo los procedimientos OE. Estos procedimientos no incluyen la comprobación de la presión de salida de las aberturas del cilindro maestro. Si se comprueba la presión de la abertura de salida sin seguir los procedimientos de diagnóstico OE establecidos, es muy fácil que el diagnóstico del problema sea incorrecto. Además, debido a la elevada presión del líquido almacenado en el acumulador, la seguridad es motivo de inquietud. Si desea conocer la presión de salida del cilindro maestro, compruébela en las ruedas después de seguir el procedimiento OE para verificar la presión correcta del acumulador y la bomba.

Advertencia de seguridad de servicio: Antes de realizar comprobaciones de presión en el cilindro maestro, es preciso descargar el acumulador. Para descargar el acumulador, gire la llave de encendido a la posición de apagado. A continuación, bombee el pedal de freno entre 25 y 35 veces hasta que quede bien duro, y entonces bombee el pedal otras 5 veces. El adaptador y el manómetro solo se pueden instalar o desinstalar una vez descargado el acumulador.

Comprobaciones de presión del cilindro maestro del ABS integral DELCO III

Las siguientes comprobaciones sirven para determinar si el acumulador ha perdido su carga de nitrógeno en la parte superior del diafragma, determinar la presión total del sistema, obtener una indicación de capacidad de la bomba y establecer el funcionamiento de los presostatos de alta y baja presión en sistemas DELCO HI.

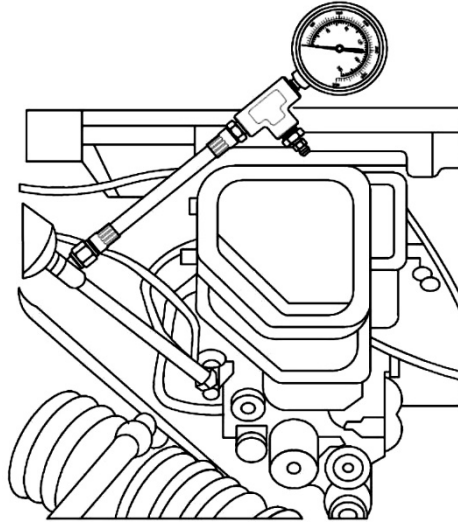
(Aplicaciones: varios vehículos Buick Regal, Oldsmobile Cutiess Supreme, Jeep Cherokee y Pontiac Grand Prix, 1989-1997.)

Procedimiento (1-3/7)

1. Compruebe el área de rosca del tornillo inferior del acumulador para asegurarse de que la junta tórica de estanquidad no se haya agarrotado en el cilindro maestro. Compruebe también si la junta tórica presenta cortes, mellas o desgarros. Si la junta tórica no está en perfecto estado, debe ser sustituida.
2. Afloje el acumulador del cilindro maestro integral. Para ello se utilizan llaves allen o torx con una carraca de 3/8". La llave se coloca en el orificio hex allen o torx en la parte superior del acumulador.
3. Despresurice el acumulador. Con la llave de encendido en posición de apagado, bombee el pedal de freno entre 20 y 30 veces hasta que quede bien duro. Bombee el pedal otras 5 veces.

Procedimiento (4-7/7)

4. Tome el adaptador ABS, adaptador P, del kit de manómetros y compruebe que lleva una junta tórica de estanquidad en el extremo roscado. Aplicando presión a mano, enrosque el adaptador en el cilindro maestro.

Fig. 3

5. Enrosque el acumulador con una junta tórica en buen estado en la parte superior del adaptador P. Apriete el acumulador aplicando una presión moderada con la mano. El adaptador puede apretarse un poco más por sí solo en el cilindro maestro después de alcanzar el apriete correcto del acumulador al adaptador.
6. Conecte el manómetro al adaptador y apriete la conexión con una llave de tuercas. A continuación podrá realizar las comprobaciones de presión y de funcionamiento de la bomba en la unidad ABS integral DELCO III.
7. Localice el adaptador ABS, adaptador P, entre los adaptadores del kit de manómetros y compruebe que lleva una junta tórica de estanquidad en el extremo roscado. Tras verificar que está la junta tórica, enrosque el adaptador P a mano en el adaptador P ya colocado en el cilindro maestro.

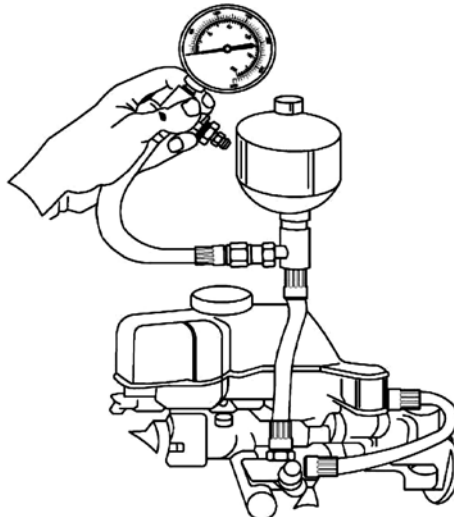
Comprobaciones de presión del cilindro maestro del ABS integral TEVES II

Las siguientes comprobaciones sirven para determinar si el acumulador ha perdido su carga de nitrógeno en la parte superior del diafragma, determinar la presión total del sistema, obtener una indicación de capacidad de la bomba y establecer el funcionamiento de los presostatos de alta y baja presión. (Aplicaciones: varios vehículos GM, Ford, Saab, Merkur, Peugeot y Volkswagen de 1985-1990.)

1. Despresurice el acumulador. Con la llave de encendido en posición de apagado, bombee el pedal de freno entre 20 y 30 veces hasta que quede bien duro. Bombee el pedal otras 5 veces.
2. Compruebe el área de rosca del tornillo inferior del acumulador para asegurarse de que la junta tórica de estanquidad no se haya agarrotado en el cilindro maestro. Compruebe también si la junta tórica presenta cortes, mellas o desgarros. Si la junta tórica no está en perfecto estado, debe ser sustituida.
3. Afloje el acumulador del cilindro maestro integral. Para ello se utilizan llaves allen o torx con una carraca de 3/8". La llave se coloca en el orificio hex allen o torx en la parte superior del acumulador.
4. Enrosque el acumulador con una junta tórica en buen estado en la parte superior del adaptador. Apriete el acumulador aplicando una presión moderada con la mano. El adaptador puede apretarse un poco más por sí solo en el cilindro maestro después de alcanzar el apriete correcto del acumulador al adaptador.
5. Tome el adaptador ABS del kit de manómetros y compruebe que lleva una junta tórica de estanquidad en el extremo roscado. Aplicando presión a mano, enrosque el adaptador en el cilindro maestro.
6. Conecte el manómetro al adaptador y apriete la conexión con una llave de tuercas. A continuación estará listo para realizar las comprobaciones de presión y de funcionamiento de la bomba en la unidad ABS integral TEVES II.

Procedimiento

1. Pida a un ayudante que se siente en el vehículo y, cuando se le indique, gire la llave a la posición de encendido sin poner en marcha el motor. Sujete el manómetro para ver claramente el cuadrante y anote la indicación inicial cuando conecte la llave de encendido y la bomba comience a funcionar. La indicación inicial del cuadrante refleja la cantidad de carga residual de nitrógeno en la parte superior del diafragma del acumulador. Si el sistema funciona correctamente, es normal que la indicación sea de aproximadamente 1.100 psi.
2. Anote el tiempo de funcionamiento de la bomba desde que se conecta la llave hasta que se para la bomba. El tiempo normal de funcionamiento de la bomba hasta que el acumulador se carga por completo es de 45 a 60 segundos. Anote también la presión del sistema que se indica en el cuadrante cuando se para la bomba. La presión debería ser del orden de 2.500 psi en la mayoría de las unidades.
3. Con la llave todavía conectada, pise el pedal de freno con una presión normal (como si estuviera circulando a 50 km/h y parase el coche). Haga esto 2 o 3 veces y anote la caída de presión en cada aplicación. Un valor normal de caída de presión por aplicación es de aproximadamente 100 a 150 psi. Después de 2 o 3 aplicaciones del pedal, la bomba se pondrá en marcha y se mantendrá en funcionamiento hasta restablecer la presión del sistema. La presión en el momento de arrancar la bomba debería ser de aproximadamente 1.100 a 1.200 psi. El tiempo normal de funcionamiento de la bomba para recargar el sistema a partir de estas 2 o 3 aplicaciones del pedal es de 6 a 8 segundos. La presión indicada en el cuadrante en el momento de apagarse la bomba debería coincidir con la presión indicada en la primera comprobación.
4. Con la llave todavía conectada, compruebe si se mantiene la presión del sistema. Debería haber poca o ninguna caída de presión en un intervalo de dos minutos. Si la presión cae notablemente o si la caída de presión hace que la bomba se ponga en marcha en un intervalo de dos minutos, hay una pérdida interna en la unidad.
5. Las instrucciones OE dicen que, siempre que se extrae el acumulador, hay que sustituir la junta tórica en el momento de volver a instalarlo en el vehículo. Coloque una junta tórica nueva y reinstale el acumulador en el cilindro maestro y realice el apriete conforme a las especificaciones.
6. Gire la llave a la posición de apagado. Bombee el pedal entre 20 y 30 veces hasta que quede bien duro. Bombee el pedal otras 5 veces. Sujete el adaptador y desenrosque el acumulador del adaptador. Compruebe si está la junta tórica en la parte inferior del acumulador y el estado en que se encuentra la junta tórica. Suelte el manómetro del adaptador y suelte el adaptador del cilindro maestro. Compruebe la junta tórica en la parte inferior del adaptador.
7. Siga las instrucciones indicadas en el lateral del depósito del cilindro maestro para comprobar el nivel de líquido. GM comprueba sus cilindros maestros TEVES II con el acumulador descargado (llave en posición de apagado y acumulador descargado) y Ford comprueba sus unidades TEVES II con el acumulador descargado (llave conectada y acumulador presurizado).

**Fig. 4**

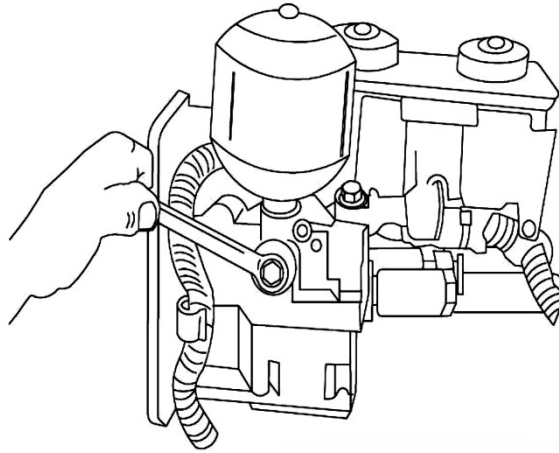
Prueba del puerto de presión del ABS Bendix 10

Varias anomalías de funcionamiento de una unidad ABS Bendix 10 hacen que aparezcan códigos o testigos de advertencia (de color rojo o ámbar) en el cuadro de instrumentos de un vehículo. Cuando esto ocurra, siga el procedimiento de diagnóstico descrito en el manual del usuario del vehículo en relación con el código o fallo indicado. Cuando el manual técnico del ABS indique que se ha de realizar una comprobación de presión utilizando la abertura de salida de la unidad Bendix 10, las siguientes instrucciones permitirán utilizar el kit de manómetros de ABS y freno. (Aplicaciones: varios vehículos Chrysler de 1990-1993.)

Procedimiento

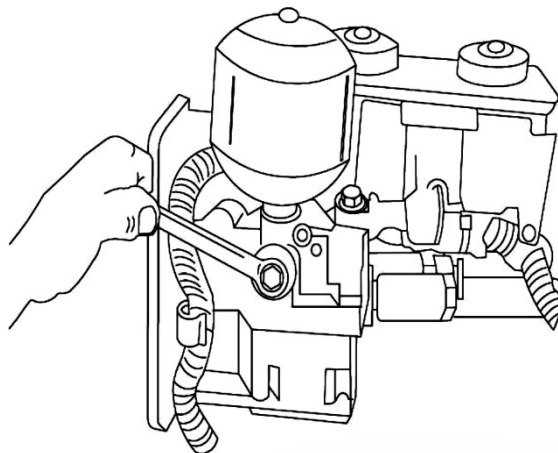
1. Después de despresurizar el acumulador, utilice una llave de vaso de 11 mm para retirar el tapón del lateral de la unidad ABS Bendix 10. A continuación, compruebe la junta tórica del tapón. Si está dañada, obtenga una junta tórica nueva antes de volver a colocar el tapón.
2. Coloque un adaptador 09 en el alojamiento del tapón. Apriete el adaptador con una llave de vaso de 11 mm.

Fig. 5



3. Compruebe la válvula de purga situada justo debajo de la cabeza del manómetro. Asegúrese de que queda cerrada. Utilice una llave de vaso para apretar esta válvula y compruebe el apriete.
4. Conecte el manómetro al adaptador instalado en el lateral de la unidad Bendix 10.
5. Proceda a realizar las comprobaciones de presión indicadas en el manual técnico del ABS.
6. Separe el manómetro del adaptador y después extraiga el adaptador de la abertura de salida.
7. Una vez finalizadas las comprobaciones de presión requeridas, vuelva a despresurizar el sistema. Para empezar, gire la llave del encendido a la posición de apagado y retírela del interruptor. Bombee el pedal de freno 40 veces para aliviar presión del sistema.
8. Compruebe el líquido de frenos y añada si es necesario hasta el nivel correcto.
9. Vuelva a colocar y apretar el tapón de la abertura de pruebas, asegurándose antes de que la junta tórica está en buen estado.

Fig. 6



Prueba de presión del ABS Bendix 9

(Aplicaciones: Jeep Cherokee y Wagoneer de 1989-91.)

Prueba de presión del ABS integral Bendix 3

Consulte siempre el procedimiento de diagnóstico descrito en el manual de usuario del vehículo en relación con el fallo específico indicado. Cuando el manual técnico del ABS indique que se ha de realizar una comprobación de presión en el sistema ABS integral Bosch, se hará por medio de la válvula de purga situada en el lateral de la unidad. Para esta prueba, utilice el adaptador 05 del kit de manómetros de ABS y frenos. (Aplicaciones: varios vehículos Chrysler y Cadillac de 1987-1992.)

Procedimiento

1. Después de despresurizar el acumulador, extraiga la válvula de purga de lateral de la unidad ABS Bosch.
2. Conecte el manómetro al adaptador 05 instalado en el lateral de la unidad.
3. Instale el adaptador 05 en el alojamiento de la válvula de purga.
4. Proceda a realizar las comprobaciones de presión indicadas en el manual técnico del ABS. Una vez finalizadas las comprobaciones de presión requeridas, vuelva a despresurizar el sistema. Gire la llave del encendido a la posición de apagado y extraígalas del interruptor. Bombee el pedal de freno 40 veces para aliviar presión del sistema.
5. Vuelva a colocar la válvula de purga y apriétela. Compruebe el nivel de líquido de frenos y añada si es necesario.
6. Separe el manómetro del adaptador y después extraiga el adaptador del alojamiento de la válvula de purga. Otros sistemas ABS integrales y no integrales requieren comprobaciones de presión específicas como parte del proceso de diagnóstico de su funcionamiento. Si el manual del ABS requiere una comprobación de presión y menciona una herramienta OE específica, compruebe dónde se toma la presión. En muchas unidades, la válvula o el tapón de purga va roscado al lateral del cilindro maestro. Siga el procedimiento correcto para descargar toda la presión de la unidad. Extraiga la válvula o el tapón de purga y compare con los distintos adaptadores del kit. En algunos casos podrá instalar un adaptador de válvula de purga y conectar el manómetro de ABS y frenos directamente al alojamiento de la válvula. Se ha tenido el máximo cuidado de proporcionar al técnico el juego de adaptadores más completo e instrucciones para la mayoría de las aplicaciones. De este modo podrá obtener las indicaciones de presión.

Siga el procedimiento OE relativo al ciclo de la llave, la aplicación del pedal y las presiones adecuadas que deben indicarse. Dado que hay tantos sistemas diferentes en el mercado y que estos sistemas son objeto de actualizaciones y cambios constantes, no existe ningún recurso que permita determinar el adaptador correcto para todos los sistemas existentes. Los adaptadores aquí proporcionados comprenden la mayoría de aplicaciones que se encontrará el técnico.

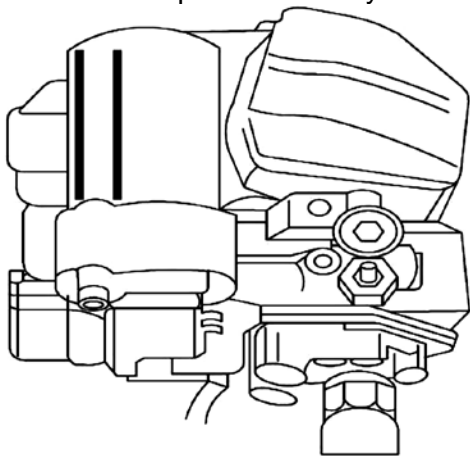


Fig. 7

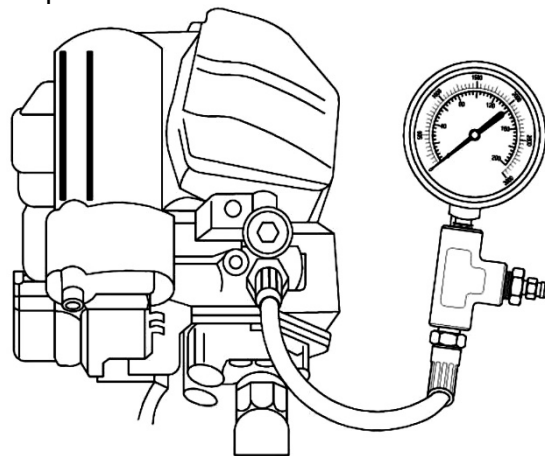


Fig. 8

Manufacturer & Model	Year	Adapter	Manufacturer & Model	Year	Adapter
AC-MK1V	1994		AMX,Javelin,Marlin	1967-78	04 front, 03 rear
ACURA-CL-4	1997			except:1966-67,front drum	04 front & rear
CL-V6	1997			1968-74,front drum	03 front & rear
Integra	1986-89	10 front, 11 rear	Concorde,Hornet	1970-83	04 front, 03 rear
	1989-96	11 front & rear		except:1970-74, 6 cyl.	03 front & rear
	1997			1975-76,drums 8 cyl.	
Legend	1986-87	11 front, 10 rear		& HD	04 front & rear
	1988, 4 door	11 front, 10 rear		1975-76, front drun 6 cyl.	03 front 05 rear
	1987-95	11 front & rear		1977-79, if rear =	
NSX	1991-96	07 front & rear		10x1.75"	04 front & rear
	1997			1980-81, 6 cyl. wagon	04 front & rear
Vigor	1992-95	11 front & rear	Eagle, SX-4	1980-88	04 front & rear
RL-V6	1996-97		Gremlin	1970-71	03 front, 05 rear
SLX	1997			1971-78	04 front & rear
TL-5	1996-97			except:1972-74,front drum 8 cyl.	04 front, 03 rear
TL-V6	1996-97			1972-74, front drum 6 cyl.	03 front, 05 rear
ALFA ROMEO- all models	1973-95			1972-74, front disc.	04 front, 03 rear
AM GENERAL- all models	1973-96			1975-76, front drum 8 cyl.	04 front, 03 rear
AMERICAN MOTORS- Ambassador	1965-74	04 front & rear		1975-76, front drum 6 cyl.	03 front, 05 rear
	except:1965-70,front disc	04 front, 03 rear		1975-76, 8 cyl. std. susp	04 front, 03 rear
AMERICAN MOTORS(cont)-				1975-76, 6 cyl.	04 front, 05 rear
Alliance	1983-88			1977-78, 4 cyl.	
				style wheels	04 front, 03 rear

Manufacturer & Model	Year	Adapter	Manufacturer & Model	Year	Adapter
GTA	1973-88			except:1982-88, w/Ate	12 front,10 rear
Matador,Rebel	1966-78	03 (or 04) front & rear		1989-95, Quattro4 cyl.	12 front,10 rear
Pacer	1975-77	04 front, 03 rear	100 Series	1990-95	10 front & rear
	1977-80	04 front, & rear		except:1988-91, w/Ate	12 front,10 rear
Spirit	1980-83	04 front, & rear		1988-91,Quattro w/Girling	
	except:1980-83, if 9"X2" rear brakes	04 front, 03 rear	200 Series	(except HD)	12 front,10 rear
ASTON MARTIN- all models	1975-94			1989-91, w/Girling or Ate	10 front,12 rear
AUDI-				except:1989-91, Quattro & wagons	10 front & rear
A Series	1995-97		4000 Series	1980-87	12 front,& rear
Cabriolet	1994-97		5000 Series	1976-88	12 front,& rear
Coupe	1981-92	12 front & rear	AURORA-		
Coupe Gt	1984-87		Mark	1984	
Fox	1975-79	12 front & rear	AUSTIN-		
Quattor	1982		all models	1987-91	
	1983-87	12 front & rear	AVANTI-		
Quattro Coupe	1989		Avanti	1985-87	
	1990-91	10 front & rear	BENTLEY-		
S4	1992-93	10 front & rear	all models	1973-1996	
S6	1995		BERTONE-		
V-8 Quattro Sedan	1990-94	10 front & rear	all models	1983-89	
80/90 Series	1988-95	10 front 7 rear	BITTER-		
			all models	1982-87	

Manufacturer & Model	Year	Adapter	Manufacturer & Model	Year	Adapter
BMW-			BUICK-		
all models	1979-96		Park Avenue	1990-96	06 front, 07 rear
BUICK-				1997	
Apollo	1973-85	04 front, 05 rear	Regal	1973-78	04 front, 05 rear
	except:1973-85, front drums	05 front & rear		1979-96	06 front, 07 rear
Centurian	1971-73	04 front, 05 rear		1997	
Century	1973-77	04 front, 05 rear		except:1988-93,w/rear discs	06 front & rear
	1978-93	06 front, 07 rear	Riviera, Reatta	1971-78	04 front & rear
	1993-97			except:1971-78,rear drums	04 front, 05 rear
Electra	1961-70	04 front, & rear		1979-96	06 front & rear
	1971-78	04 front, 05 rear		except:1979-85,rear drums	06 front, 07 rear
	1979-91	06 front, 07 rear		1997	
	except:1978,w/rear discs	04 front, & rear	Roadmaster	1991	
Estate Wagon	1963-70	04 front, & rear		1992-93	06 front, 07 rear
	1971-80	04 front, 05 rear		1994-97	
	1981-88	06 front, 05 rear	Skyhawk	1975-80	04 front & rear
	1991-90	06 front, 07 rear		1982-90	06 front, 07 rear
Le Sabre	1963-70	04 front, & rear	Skylark,GranSport	1964-69	05 front & rear
	1971-76	04 front, 05 rear		except:1969 w/front discs	04 front, 05 rear
	1977-85	04 front, 07 rear		1970-79	05 front, 05 rear
	1986-96	06 front, 07 rear		except:1070-72 w/front drums	05 front & rear
	1997			1980-96	06 front, 07 rear
	except:1978,w/rear discs	04 front, & rear		1997	

Manufacturer & Model	Year	Adapter	Manufacturer & Model	Year	Adapter
Somerset	1985-87	06 front, 07 rear	Fleetwood Brougham	1962-79,RWD	04 front, 05 rear
Special	1961-69	05 front & rear		except:1977-79 w/rear discs	04 front & rear
	except:1969 w/front discs	04 front, 05 rear		1980-96	06 front, 07 rear
Wildcat	1963-70	05 front, & rear	Hearse	1992-96	
	except:1970 w/front discs	04 front, 05 rear	Limosine	1985-96	
CADILLAC-			Seville	1976-78	04 front, 05 rear
Allante	1987-93	06 front, 7 rear		except:1977-78 w/rear discs	04 front & rear
Brougham	1977-92			1979-96	06 front & rear
Calais	1960-70	04 front & rear		1997	
	1971-76	04 front, 05 rear	Sixty Special	1993	
Catera	1997		CHEVROLET-		
Cimmaron	1982-88	06 front, 07 rear	Beretta	1987-93	06 front, 07 rear
Commercial Chassis,Limo	1975-96	04 front, 05 rear		1994-96	
Deville,Fleetwood	1962-76	04 front, 05 rear	Camaro,Berlinetta,Z-28	1967-69	05 front & rear
	1977-96,FWD	06 front, 07 rear		1970-78	06 front, 05 rear
	1997			1979-96	07 front, 07 rear
CADILLAC (cont)-				except:1988-93 w/HD option	10 front & rear
Eldorado	1967-78	04 front, 05 rear		1982-88 w/rear discs	06 front & rear
	except:1976-77 w/rear discs	04 front & rear		1989-91 w/rear discs	06 front, 10 rear
	1979-96	06 front & rear		1993, w/rear discs	06 front & rear
	1997			1997	

Manufacturer & Model	Year	Adapter	Manufacturer & Model	Year	Adapter
Caprice,Impala, BelAir,Biscayne	1960-76 1977-96	04 front, 05 rear 04 front, 05 rear		1973-77 1978-83 1997	04 front, 05 rear 06 front, 07 rear
Cavalier,Cadet	1982-96 1997	06 front, 07 rear	Manta Monte Carlo	1973-75 1970-77 1978-96 1997	04 front, 05 rear 06 front, 07 rear
Celebrity	1982-90 1991-92	06 front, 07 rear	Monza Mova,Chevy II	1975-80 1964-68 1969-79 1985-88 1977	04 front & rear 05 front & rear 04 front, 05 rear 12 front & rear
Chevette	1976-77 1978-87	07 front & rear 06 front, 07 rear	Scooter Spectrum	1985-88 except:1987-88, w/turbo & HD susp	08 front, 12 rear 12 front & rear
Citation	1979 1980-85	06 front, 07 rear	Sprint Vega	1985-88 1971-77	10 front & rear 04 front & rear
CHEVROLET-			CHEVY/GEO-		
Corsica	1987-96	06 front, 07 rear	Metro	1989-96 1997	10 front & rear
Corvaire	1965-69	05 front & rear	Prizm	1989-96 1997	12 front & rear
Corvette	1963-65, w/drums 1965, w/discs-82 1984-96 1997	04 front & rear 05 front & rear 10 front & rear			
Laguna	1973-74				
Lumina	1990-96 1997	06 front & rear			
Malibu, Chevelle	1965-72 except:1969-72, w/front discs	05 front & rear 04 front, 05 rear			

Manufacturer & Model	Year	Adapter	Manufacturer & Model	Year	Adapter
CHEVY/GEO(cont)-			C-20 Series:		
Spectrum	1985-96 1989 except:1989,w/turbo & HD susp.	08 front,12 rear 12 front, & rear	3/4 ton Conventional Cab,Pick-up & Suburban	1965-78 1979-88	04 front & rear 06 front, 07 rear
Storm	1989-93	08 front,12 rear	C-30 Series:		
Tracker	except:1989,w/turbo 1989-96 1997	12 front, & rear 10 front & rear	1 ton Conventional Cab,Pick-up & Suburban	1965-78 1979-93 except:1990-93, w/rear discs	04 front & rear 06 front, 07 rear 06 front & rear
CHEVY TRUCKS-			CHEVY/TRUCK(cont)-		
APV-Lumina	1990-96	06 front, 07 rear	El Camino	1965-72 except:1969-72, w/front discs	05 front & rear 04 front, 05 rear
Astro	1985-97			1973-77 1978-88	04 front, 05 rear 06 front, 07 rear
Blazer	1969-73 1974-78 1979-96 1997	04 front & rear 04 front, 05 rear 06 front, 07 rear	G-10 Series:		
C-10 Series:			1/2 ton Van	1967-77 except:1972-73 1978-93 1993-97	04 front, 05 rear 04 front, & rear 06 front, 07 rear
1/2 ton Conventional Cab,Pick-up & Suburban	1964-73 1974-77 1978-93	04 front & rear 04 front, 05 rear 06 front, 07 rear			

Manufacturer & Model	Year	Adapter	Manufacturer & Model	Year	Adapter
G-20 Series: 3/4 ton Van	1967-75 except:1971-73 1976-93 1993-97	04 front, 05 rear 04 front, & rear 06 front, 07 rear	K-20 Series: 3/4 ton 4WD	1972-75 1976-93 except:1988-93,8600 GVW Option	04 front, & rear 06 front, 07 rear 07 front, & rear
G-30 Series: 1 ton Van	1970-78 except:1976-78,w/2.75" shoe 1979-93 1993-97	04 front, & rear 04 front, 05 rear 06 front, 07 rear	K-30 Series: 1 ton 4WD	1977-93	06 front 07 rear
G1500 Series:Chevy Van, Chevy Express	1996-97		K1500 Series: Pick-up,Blazer,Tahoe Suburban	1989-97	
G2500 Series:Chevy Van, Chevy Express	1996-97		CHEVY/TRUCK(cont)- K2500 Series :		
G3500 Series:Chevy Van, Chevy Express	1996-97		Pick-up, Suburban	1989-97	
K-10 Series: 1/2 ton 4WD	1965-66 1967-73 1974-75 1976-93	03 front, 04 rear 04 front, & rear 04 front, 05 rear 06 front, 07 rear	K3500 Pick-up Luv	1989-97 1970-84	10 front, 12 rear
			P-10 Series :1/2 ton Forward Control	1965-73 1974-75 1976-82	04 front, & rear 04 front, 05 rear 06 front, 07 rear
			P-20 Series :3/4 to Forward Control	1970-84 1965-78 except: 1976-78,w/2.75" shoe 1979-89	04 front, & rear 04 front, 05 rear 06 front, 07 rear

Manufacturer & Model	Year	Adapter	Manufacturer & Model	Year	Adapter
P-30 Series :1 ton Forward Control	1965-75 1976-93 except:1977-93,rear disc	04 front, & rear 06 front, 07 rear 06 front, & rear	CHEVY TRUCK(cont)- V-10 Series :1/2 ton Conventional Pick-up w/4 WD,Blazer, Suburban	1987-91	06 front, 07 rear
R-10 Series :1/2 ton Conventional Pick-up W/2 WD,Surburban	1987-91	06 front, 07 rear	V-20 Series :3/4 ton Conventional Pick-up w/4 WD,Suburban	1987-91	06 front, 07 rear
R-20 Series :3/4 ton Conventional Pick-up w/2 WD,Surburban	1987-91	06 front, 07 rear	V-30 Series :1 ton Conventional Pick-up w/4 WD	1987-91	06 front, 07 rear
R-30 Series :1 ton Conventional Pick-up w/2 WD	1987-91	06 front, 07 rear	V1500 Blazer & Suburban	1989-91	
R1500 Suburban	1989-97		V2500 Suburban	1989-90	
R2500 Suburban	1989-97		V3500 Pick-up	1989	
R3500 Pick-up	1989		Venture	1997	
S-10 Series :Blazer & Pick-up	1982-93 1994-97	06 front, 07 rear	CHRYSLER- Cirrus	1995-97	
T-10 Series :Blazer & Pick-up	1983-96	06 front, 07 rear	Concorde	1993-96 1997	04 front, & rear
Tahoe	1995-97		Conquest	1987-90	
			Cordoba	1975-83	04 front, 05 rear
			E Class	1983-89	04 front, 05 rear

Manufacturer & Model	Year	Adapter	Manufacturer & Model	Year	Adapter
Executive Sedan	1983-84	04 front, 05 rear	St.Regis	1981	
Fifth Avenue	1983-93	04 front, 05 rear	TC,TC3	1989-91	04 front, & rear
	except:1991-93, w/rear discs	04 front, & rear	Town & Country	1973-1992	
Imperial	1965-67	05 front, & rear		1992-96	04 front, 05 rear
	1968-93	04 front, 05 rear		1997	
	except:1974-93, w/rear discs	04 front, & rear	CITROEN-		
Laser	1984-86	04 front, 05 rear	SM	1973-74	
Laser XT	1988		DAIHATSU-		
Le Baron	1978-93	04 front, 05 rear	Charade	1988-92	12 front, & rear
	except:1989-93, w/rear discs	04 front, & rear	Rocky	1991-92	10 front, 12 rear
	1993-95		DELOREAN-		
Le Baron GTS	1985-89		DeLorean	1981-83	
LHS	1994-97		DODGE-		
CHRYSLER(cont)-			Aries,400	1981-89	04 front, 05 rear
Limousine	1986		600	1983-89	04 front, 05 rear
Newport,New Yorker,			Arrow	1982	
Town & Country,			Aspen	1976-80	04 front, 05 rear
Royal,300	1963-89	04 front, 05 rear	Avenger	1995-97	
	except:1963-72, w/front discs	05 front, & rear	Challenger	1970-74	04 front, 05 rear
	1988-89, w/rear discs	04 front, 05 rear		1978-83	10 front, & rear
New Yorker	1990-93	04 front, 05 rear	Charger	1978-88	04 front, 05 rear
	except: w/rear discs	04 front, 7 rear		1966-77	04 front, 05 rear
Sebring	1995-97			except:1966-68, w/front drums 1970-72, w/front drums	05 front, & rear 05 front, & rear

Manufacturer & Model	Year	Adapter	Manufacturer & Model	Year	Adapter
DODGE(cont)-			Dynasty	1988-93	04 front, & rear
Colt; LC, LA, GTS	1971-88	10 front, & rear		except:rear drums	04 front, 05 rear
	except:1985-88, w/o turbo	12 front 10 rear	Intrepid	1993-95	
	1989-90	10 front, & rear		1996	04 front, & rear
	except:w/1.5L	12 front 10 rear		except:rear drums	04 front, 05 rear
	1991	12 front & rear		1997	
	except:LA 1991	12 front 10 rear	Lancer	1985-89	04 front, 05 rear
	1992-93	12 front & rear	Magnum XE	1978-79	04 front, 05 rear
Colt Vista	1987-93	10 front, & rear	Monaco,Polara,		
	except:1985-88, w/o turbo	12 front & rear	Royal Monaco,		
	1992-93,w/rear drums	10 front, 12 rear	St. Regis	1963-72	05 front, 7 rear
Conquest	1984-89	10 front, & rear		1973-81	04 front, 05 rear
Coronet,Superbee	1965-72	05 front, & rear	DODGE(cont)-		
	except:1070-72 w/front discs	04 front, 05 rear	Monaco,Polara,		
	1973-76	04 front, 05 rear	Royal Monaco,		
			St. Regis	1990	10 front, 04 rear
Dart,Demon,Swinger	1965-76	05 front, & rear		except: rear discs	10 front, & rear
	except:1965-76 w/front discs	04 front, 05 rear		1991-92	04 front, & rear
Daytona,Pacifica,				except: rear discs	04 front, 10 rear
Shelby Z,Turbo Z	1984-93	04 front, & rear	Neon	1995-97	
	except:1984-88, rear drums	04 front, 05 rear	Omni, 024	1978-90	04 front, 05 rear
	1990-93, rear drums	05 front, & rear	Shadow	1987-94	05 front, 05 rear
Diplomat,Mirada	1977-89	04 front, 05 rear		except:1990, w/rear discs	04 front, & rear

Manufacturer & Model	Year	Adapter	Manufacturer & Model	Year	Adapter
Spirit	1989-95	04 front, 05 rear	B,CB,MB-300,350,		
	except: w/rear discs	04 front & rear	400,450 Series: 1 ton,		
Special	1982		Van	1970-85	04 front 7 rear
Stealth,RT	1991-94	10 front & rear		except:1970-73,front drums	05 front, 04 rear
	1994-96			w/7.8" whl cyl bore	03 front, 04 rear
Stratus	1991-97		DODGE TRUCK(cont)-		
St. Regis	1980-81		B,CB,MB-300,350,		
Viper	1992-97		400,450 Series: 1 ton,		
2000 GTX	1989-92	10 front & rear	Van		
	except: rear drums	10 front, 12 rear		1986-93	04 front 7 rear
DODGE TRUCK-				except:w/7.8" whl cyl bore	04 front, 03 rear
A-100 Series:			BR Series: 1/2 & 3/4		
Small Pick-ups,Vans	1964-68	05 front, 03 rear	& 1 ton Pick-ups	1995-96	06 front, 07 rear
	except: heavy duty	03 front & rear		1997	
	1969-71	05 front & rear	B1500 Van,Ram Wagon	1981-97	
	except: heavy duty	03 front, 05 rear	B2500 Van,Ram Wagon	1995-97	
B-100,150 Series:			B3500 Van,Ram Wagon	1995-97	
1/2 ton Van	1970-93	04 front, 05 rear	Caravan,Mini Ram,		
	except:1970-72,w/front drums	05 front, 7 rear	Royal	1984-93	04 front, 05 rear
	1994			1994-97	
B-200,MB-250 Series:			D-50, Ram-50	1979-93	10 front, 12 rear
3/4 ton, Van	1971-93	04 front, 05 rear		except:1079-86, diesel	10 front & rear

Manufacturer & Model	Year	Adapter	Manufacturer & Model	Year	Adapter
D-100, 150 Series:			R-300,M-3000/Motor		
1/2 ton Pick-up	1961-93	04 front, 05 rear	Home	1969-80	04 front, & rear
	except: 1961-65	04 front, & rear	DODGE TRUCK(cont)-		
	1972,front drums	05 front, & rear	R-400 M-400/Motor		
D-200, 250 RD-250			Home	1973-80	04 front, & rear
Series:3/4 ton Pick-up	1965-93	04 front, & rear	Ram Series:50		
	except:1972, front drums	05 front, 04 rear	1500,2500,3500		
	1973-83,w/7/8" whi cyl bore	04 front, 03 rear	Van,Pick-up	1980-97	
	1984-91,rears	04 front, 03 rear	Ram Charger,AD,		
D-300, 350 400,450			AW-100	1974-93	04 front, 05 rear
Series: 1 ton Pick-up	1969-93	04 front, & rear	Rampage	1982-84	04 front, 05 rear
	1994		W-100, 150 Series:		
	except: 1972, front drums	05 front, 04 rear	1/2 ton 4WD		
	1981-93,w/7/8" whi cyl bore	04 front, 03 rear	Pick-up	1965-93	04 front, 05 rear
Dakota	1987-93	04 front, 05 rear		except: 1965-69, w/12-1/8"	
	1994-97			brakes	04 front, & rear
P-200 Series:3/4 ton			W-200, 250 Series:		
Parcel Delivery	1965-74	04 front, & rear	3/4 ton 4WD		
	except: 1972, w/7/8" whl		Pick-up	1965-93	04 front, & rear
	cyl bore	04 front, 03 rear		except: 1972-74, w/12-1/8"x2	
P-300 Series: 1 ton				front	05 front, 04 rear
Parcel Delivery	1969-76	04 front, & rear		1975-96, w/7/8" whl	
				cyl bore	03 front, 04 rear

Manufacturer & Model	Year	Adapter	Manufacturer & Model	Year	Adapter
W-300, 350,400,450 Series: 1 ton 4WD Pick-up	1965-93	04 front, & rear	Vision	1993	04 front, & rear
	except: 1965-71	09 front, 04 rear	EXCALIBER-	1994-97	
	1982-86, w7/8" whl cyl bore	04 front, 03 rear	Phaeton	1978-88	
			FERRARI-		
			All Models	1973-95	
			FIAT-		
			124 Series	1966-78	07 front, & rear
			128 Series	1970-80	07 front, & rear
			131 Series	1975-78	07 front, & rear
			138 Series	1979-82	
EAGLE-					
Eagle	1987-88	04 front, & rear	850 Series	1973	
Premier	1988-90	10 front, & rear	Brava	1978-81	07 front, & rear
	1991-92	04 front, & rear		1981-83	
	except: rear discs	04 front, 10 rear	Spider,2000	1979-82	07 front, & rear
	1993			1983, 1993	
Summit	1989-92	10 front, & rear	Strada	1979-82	07 front, & rear
	1993-96		X 1/9	1974-86	07 front, & rear
	1992-93,Wagon w/4WD	10 front, 12 rear	FORD-		
	except: rear discs	10 front, & rear	Aspire	1994-97	
	1992-93,Wagon w/4WD	10 front, & rear	Contour	1995-97	
	1993,4 door	10 front, & rear	Coring	1973	
	except: rear discs	10 front, 12 rear	Country Sedan,		
EAGLE-					
Summit	1993, 2 door	12 front, 10 rear			
Talon	1990-93				
	1994-97	10 front, & rear			

Manufacturer & Model	Year	Adapter	Manufacturer & Model	Year	Adapter
Country Sedan, Squire,Wagon	1973-74			1982-86,Wagon	04 front, 03 rear
Crown Victoria	1984-97	04 front, & rear	Gran Torino	1973-76	
Escort	1981-90	04 front, & rear	LTD, Crown Victoria, Galaxie,Custom		
	1991-93	08 front, & rear	Full Size	1965-93	04 front, & rear
	1994-97			1993-97	
FORD(cont)-			Maverick	1970-75	03 front, & rear
EXP	1982-89	04 front, & rear		except: 1973-75 front discs	04 front, 03 rear
Fairmount,Futura	1978-83	04 front, & rear		1976-77	04 front, & rear
	except: 9"rear brakes	04 front, 03 rear	Mustang,Mustang II,		
Falcon,Futura,Sprint	1965-66, 8 cyl.	03 front, 04 rear	SVO	1965-71	03 front, & rear
	1965-70, 6 cyl.	03 front, & rear		except: 1968-71, front discs	04 front, 03 rear
	except: 6 cyl. Wagon	03 front, 04 rear		1972-73	04 front, & rear
	1967-70,Passenger w/8 cyl	03 front, & rear		1974-81	04 front, 03 rear
	except: front discs	04 front, 03 rear		1982-86	04 front, & rear
	1967-70,Wagon	03 front, 04 rear		except: 1982-87, rear drums	04 front, 03 rear
	except: front discs	04 front, & rear		1987-92	04 front, 03 rear
Festiva	1988-93	12 front, & rear		1993	04 front, & rear
Fiesta	1977-80	10 front, & rear		except: rear drums	04 front, 03 rear
	1981			1994-97	
Granada,LTD			Pantera	1973-74	
Intermediate	1975-86	04 front, & rear	Pinto	1971-80	04 front, 08 rear
	except: 1981 4cyl. & 6cyl	04 front, 03 rear		except: 1971-73, rear drums	03 front, & rear

Manufacturer & Model	Year	Adapter	Manufacturer & Model	Year	Adapter
FORD(cont)-				1968-71, front drums	04 front, 03 rear
Probe	1989-96 except: 1989-92, turbo 1996, rear discs 1997	12 front, 08 rear 12 front, & rear 12 front, & rear	FORD TRUCKS-		
Taurus	1986-93 1994-97	10 front, & rear	Aerostar, Van & Wagon	1986-89 1990-93 except: 1990-92, w/9" rear brakes 1994-97	04 front, 05 rear 04 front, & rear 04 front, 05 rear
Tempo	1984-94	04 front, & rear	Bronco	1967-79 1980-93	04 front, & rear 09 front, 04 rear
Thunderbird	1965-79 1980-88 except: 1980-82, w/9" rear brakes 1983-88, w/9" rear brakes	04 front, & rear 04 front, & rear 04 front, 05 rear 04 front, 03 rear	Bronco II	1984-90 1991-96	09 front, 04 rear 09 front, 04 rear
Torino, LTD, Elite, Fairlane	1968-79 except: 1968-69, w/1.75 rear shoes 1968-69, w/2.5" rear shoe & 7/8" whl cyl bore 1968-69, w/2" rear shoe & 7/8" whl cyl bore	04 front, & rear 04 front, 03 rear 04 front, 03 rear 04 front, 03 rear	Club Wagon Courier Explorer	1991-97 1972-82 1983-88 1991-93 1994-97	12 front, & rear 04 front, & rear
			FORD TRUCK(cont)-		
			Expedition	1997	
			E-100, 150 Series:		
			1/2 ton pick-up	1964-79	04 front, & rear
			Van	1980-93 1994-97	09 front, 04 rear
			E-200, 250 Series:		
			3/4 ton pick-up	1969-93	04 front, & rear
			Van	1994-97	

Manufacturer & Model	Year	Adapter	Manufacturer & Model	Year	Adapter
E-300, 350 Series:			F-350 Series: 1 ton		
1 ton pick-up, Van	1969-93 except: 1969-74, w/7/8" rear whl cyl. bore 1994-97	04 front, & rear 04 front, 03 rear	Pick-up	1967-93 1994-95	04 front, & rear
F100, 150 Series:			F-53/59		
1/2 ton pick-up	1969-72 except: 1972 4WD 1973-79 except: 1973-75, w/7/8" rear whl cyl. bore 1973-75, rear drums 1980-83 except: w/std powew brakes 1980-85 1986-93 1994-97	04 front, 03 rear 05 front, 03 rear 04 front, & rear 04 front, 03 rear 05 front, 04 rear 09 front, 04 rear 04 front, & rear 09 front, 04 rear 09 front, 04 rear	Stripped Chassis	1989-93	04 front, & rear
			P-100 Series: Parcel De4livery	1967-76	03 front, 04 rear
			P-350, 400 Series: Parcel Delivery	1967-76	03 front, 04 rear
			FORD TRUCK (cont)-		
			Ranger, XL, XLT, STX & Splash	1991-97	
			Windstar, van & wagon	1995-97	
			GMC TRUCK-		
			Caballero, Sprint	1971-77 1978-88	06 front, 07 rear 04 front, 05 rear
			C13 & C15 Yukon	1993-97	
			C-1500 Series: 1/2 ton Conventional Pick-up, Suburban	1964-70 1971-78 1979-93 1993-97	04 front, & rear 04 front, 05 rear 06 front, 07 rear
			C-1500 Sierra	1990-97	
(Note: 1980-83 F100's use 09 on front if equipped w/manual brakes, or heavy duty power brakes, & 04 on front if equipped w/stdndr power brakes)					
F-250 Series: 3/4 ton					
Pick-up	1967-93 except: 1980-85 w/single piston front caliper 1994-97	04 front, & rear 09 front, 04 rear			

Manufacturer & Model	Year	Adapter	Manufacturer & Model	Year	Adapter
C-2500 Series: 3/4 ton Conventional Pick-up, Suburban	1968-78 1979-93 1993-97	04 front, & rear 06 front, 07 rear	G-1500 Savanna GMC TRUCK- G-2500 Series: 3/4 ton Van,Rally Wagon,	1994-97 1996-97 1967-75 1976-93	04 front, 05 rear 06 front, 07 rear
C-2500 Sierra C-3500 Series: 1 ton Conventional Pick-up, Suburban	1990-96 1967-78 1979-93 except:1979, w/2.5" rear shoes 1990-93, w/rear shoes 1993-96	04 front, & rear 06 front, 07 rear 06 front, 04 rear 06 front, & rear	G-2500 Series: 3/4 ton Van,Rally Wagon, G-2500 Savanna G-3500 Series: 1 ton Van,Rally Wagon,	1994-97 1996-97 1970-78 except:1976-78, w/2.75" rear shoes 1979-93 1994-96	04 front, & rear 04 front, 05 rear 06 front, 07 rear
C350 Sierra G-15 Vandura, Rally Wagon G-25 Vandura, Rally Wagon G-35 Vandura, Rally Wagon	1990-96 1973-84 1973-84 1973-84		G-3500 Savanna Jimmy K13 & K18 Yukon K-1500,2500 & 3500 Sierra	1996 1970-78 1979-93 1994-97 1992-97 1990-97	04 front, 05 rear 06 front, 07 rear
G-1500 Series: 1/2 ton Van,Rally Wagon,	1967-77 1978-93	04 front, 05 rear 06 front, 07 rear			

Manufacturer & Model	Year	Adapter	Manufacturer & Model	Year	Adapter
K-1500 Series: 1/2 ton 4WD	1967-73 1974-75 1976-93 1994-96	04 front, & rear 04 front, 05 rear 06 front, 07 rear	GMC TRUCK- P-3500 Series: 1 ton Step Van & Motor Home Chassis	1968-75 1976-93 except:1977-93, w/4W discs 1994	04 front, & rear 06 front, 07 rear 06 front, & rear
K-2500 Series: 3/4 ton 4WD	1971-75 1976-93 1994-96	04 front, & rear 06 front, 07 rear	Postal Cab Chassis 2 R-1500 Series: 1/2 ton Conventional Pick-up 2 WD, Suburban	1987-91	06 front, 07 rear
K-3500 Series: 1 ton 4WD	1977-93 1994-96	06 front, 07 rear	R-2500 Series: 3/4 ton Conventional Pick-up 2 WD, Suburban	1987-91	06 front, 07 rear
P-1500 Series: 1/2 ton Step Van & Motor Home Chassis	1965-75 1974-75 1976-82	04 front, & rear 04 front, 05 rear 06 front, 07 rear	R-3500 Series: 1 ton Conventional Pick-up 2 WD Safari	1988 1985-93 1994-97	06 front, 07 rear 06 front, 07 rear
P-2500 Series: 3/4 ton Step Van & Motor Home Chassis	1968-78 except:1976-78, w/2.75" rear shoes 1979-89	04 front, & rear 04 front, 05 rear 06 front, 07 rear	Sonoma S15 Cyclone, S13,S15 Jimmy S15 Pick-up	1990-97 1991-92 1982-93 1994-97 1982-89	06 front, 07 rear 06 front, 07 rear

Manufacturer & Model	Year	Adapter	Manufacturer & Model	Year	Adapter
S15 Typhoon	1991-93			brakes	10 front, 07 rear
T13,T15 & T18				except:1990-93, w/Nissan Brakes	11 front, 07 rear
Jimmy	1983-97	06 front, 07 rear		1990-93, w/rear discs	10 front,11 rear
T15 Pick-up & Typhoon	1983-93			1991-93,Wagon	07 front, & rear
V-1500 Series: 1/2 ton				except: w/rear discs	07 front, 11 rear
Conventional Pick-up				1993, Coupe	10 front, 07 rear
4WD, Jimmy,				except:1993,Coupe w/rear discs	10 front,11 rear
Suburban	1987-91	06 front, 07 rear		1993-97	
V-2500 Series: 3/4 ton			Civic	1977-79, 1200 Sedan	10 front, 07 rear
Conventional Pick-up				1976-79, CVCC	10 front, 07 rear
4WD	1987-88	06 front, 07 rear		1980-81, CVCC,1300,1500	10 front, 07 rear
V-3500 Series: 1 ton				1980-82, Wagon	10 front, 07 rear
Conventional Pick-up				1980-81, CVCC,4-door Sedan	10 front, 07 rear
4WD	1987-88	06 front, 07 rear		1982-83,1500, Wagon,CVCC,	
GVSI-				4-door	10 front, 07 rear
all models	1992-93			1982-83, 1300	10 front, 07 rear
HONDA-				1984-87, Wagovan	10 front, 07 rear
Accord	1976-81	10 front, 12 rear		1984-87, 3 & 4-door w/5 speed,	
	1982-87	10 front, 07 rear		3-door w/auto trans.	10 front, 07 rear
	1988	11 front, 12 rear		1984-87, 3-door w/4 speed	10 front, 07 rear
	1989	10 front, 07 rear		1984-87, Wagon, 1500 Si,1300,	
	1990-92,Coupe	11 front, & rear		1500 HF	10 front, 07 rear
	1990-93,4-door w/Akebono			1988-89, Wagon, Wagovan 4x2	

Manufacturer & Model	Year	Adapter	Manufacturer & Model	Year	Adapter
	& 4x4	10 front, 07 rear		1990-91, HF & Si models	11 front, & rear
	1983-89, 3 & 4-door	10 front, 07 rear	CR-V	1997	
	1990-91, Wagon, Wagovan 4x2	10 front, 07 rear	Civic Del Sol	1993-95, w/rear drums	10 front, 07 rear
	1990-91, Wagon, Wagovan 4x4	11 front, 07 rear		1993-95, w/rear discs	10 front, 11 rear
	1990-91, EX 4-door	11 front, 07 rear		1996-97	
	1990-91, DX,LX,3 & 4-door	10 front, 07 rear	Odyssey	1995-97	
	1992-93, EX 4-door	11 front, & rear	Prelude	1979-82	10 front, 07 rear
	1992-93, DX,LX, 4-door			1983-87	10 front, & rear
	w/manual trans	10 front, 07 rear		except: w/rear drums	10 front, 07 rear
HONDA-				1988-91	11 front, & rear
Civic	1992-93,DX,LX, 4-door			1992-93	07 front, 11 rear
	w/auto trans	10 front, 07 rear		1994-97	
	1992-93,3-door w/rear discs	10 front, 11 rear	Passport	1994-97	
	1993,Coupe DX	10 front, 07 rear	HYUNDAI-		
	except: w/manual trans	10 front, & rear	Accent	1995-97	
	1993,Coupe EX	11 front, 07 rear	Elantra	1992-93	10 front, & rear
	1994-97			1994-97	
Civic CRX	1984-87,1300, 1500HF,1500		Excel	1986-88	10 front, & rear
	1500 Si	10 front, 07 rear		1989-6/21/91	10 front, 05 rear
	1988-89	10 front, 07 rear		6/26/91-93	10 front, & rear
	except: HF models	11 front, 07 rear		1994	
	1990-91,DX,w/4 whl discs	10 front, 11 rear	J-1	1994-95	

Manufacturer & Model	Year	Adapter	Manufacturer & Model	Year	Adapter
Scoupe	1991-1/8/92	10 front, 05 rear	1010, 1110, 1210, 1624, 1654, 1723, 1823, 1853, 1854 1924, 1925, 1955 2124, 2125, 2154	1973	
	1/8/92-94	10 front, & rear			
	1995				
SLC	1994-95				
HYUNDAI(cont)-				1979-81	
Sonata	1989-92,w/rear drums	10 front, 05 rear	1000 Series: 1/2- 3/4 ton Travelall & Conventional	1969-73	04 front, & rear
	1989-92,w/rear discs	10 front, & rear			
	1992-97				
Tiburon	1997		1100 Series: 1/2- 3/4 ton Travelall & Conventional	1961-73,4WD &2WD	04 front, & rear
X-3	1995				
Y-3	1994-95				
IHC TRUCKS-					
Scout,Scout II,800 Series	1967-68,4x4	03 front, 04 rear	1200 Series: 3/4- 1 ton Travelall & Conventional	1961-74	04 front, & rear
	1971-81	04 front, & rear			
100,150 Series:1/2- 3/4 ton Travelall & Conventional	1974-76	04 front, & rear	1300 Series: 1 ton Travelall & Conventional	1969-73	04 front, & rear
200,230,300 Series: 3/4 -1 ton Travelall & Conventional	1974-76	04 front, & rear	700 thru 1100 Metro Series/Parcel Del.	1962-72	04 front, & rear
	except: w/27/32" rear whl cyl bore	04 front, 03 rear	IHC TRUCKS (cont)- 1200 Metro Series	1973-74	04 front, & rear
400	1974		Loadstar	1973-78	
			Scout Terra,Traveller	1979-81	

Manufacturer & Model	Year	Adapter	Manufacturer & Model	Year	Adapter
Terra	1980-81			1988-92 Coupe, Sedan w/turbo & HD susp.	12 front, & rear
INFINITI-					
G20	1991-92	10 front, & rear	Impulse	1983-89	12 front, & rear
	1993-97			1990-92	08 front, 12 rear
I30	1996-97			1993	
J30	1993	10 front, & rear	ISUZU (cont)-		
	1996-97		Oasis	1996-97	
M30	1990-92	10 front, & rear	Pick-up	1981-83	12 front, 10 rear
	1993-95			1984-93	12 front, & rear
Q45	1990-92	10 front, & rear	P'up	1994-95	
	1993-97			1982-87	
QX4	1997		Rodeo	1991-92	12 front, 10 rear
ISUZU-				1993-97	
Amigo	1989-94, w/rear discs	12 front, & rear	Stylus	1990-93	
Homber	1996-97		Sunburst	1986-89	
I Mark	1981-84, Coupe, Sedan	10 front, 12 rear	Trooper,Trooper II	1984-91	12 front, 10 rear
	1985-87 Coupe, Sedan w/o turbo & HSD susp.	08 front, 12 rear		except: w/rear discs	12 front, & rear
	1985-87, Coupe, Sedan w/turbo & HD susp.	12 front, & rear	1992-97		
	1988-92 Coupe, Sedan w/o turbo & HD susp.	08 front, &12 rear	ITASCA-	all years	
			all models		
			JAGUAR-		
			E type	1973	
			Limousine	1985	

Manufacturer & Model	Year	Adapter	Manufacturer & Model	Year	Adapter
Sovereign	1990		Commander	1992	
Vander Plas	1996-97		Commando	1973	
XJ, Series: XJ, XJ12, XJR, XJOS, XJR-S, XJR, XJ-6 Series:	1980-97 1988-91 1990-93, w/Teves brakes 1994-97	10 front, & rear 07 front, & rear	CJ & DJ Series: CJ 5-CJ8, Scrambler, Unversal Jeep, Wrangler	1967-71 1972-75 1976-78 1979-80 1981-89 1990-93 1994-97	03 front, & rear 04 front, & rear 04 front, 03 rear 04 front, & rear 04 front, 03 rear 04 front, 05 rear
XK8	1997		FJ Series	1975-84	
JEEP- Cherokee, Wagoneer, & Grand Wagoneer	1965-73 1974-93 except: 1974-76, w/front drums 1994-97	04 front, & rear 04 front, 05 rear 05 front, & rear	J10 Series: Gladiator Pick-up	1965-73 1974-88	04 front, & rear 04 front, 05 rear
Cherokee, Grand, Cherokee, & Wagoneer			J20 Series: Heavy Duty Gladiator Pick-up	1965-73 1974-88	05 front, & rear 04 front, 05 rear
Sportswagons	1984-89 1990-95, w/10" brakes 1990-93, w/9" brakes	04 front, 03 rear 04 front, & rear 04 front, 05 rear	XJ	1985	
Commanche Pick-up	1986-92 except: 1990-92, w/10" rear brakes	04 front, & rear 04 front, & rear	JENSEN- all models	all years	

Manufacturer & Model	Year	Adapter	Manufacturer & Model	Year	Adapter
KIA- Sephia	1993-97		GS 300	1994-97	
KIA (cont)- Sportage	1995-97		LS 400	1993-97	12 front, & rear
LAMBORGHINI- Countach	1983-90		LX 450	1996-97	
Diablo	1991-96		SC 300	1992-93	12 front, & rear
Espada	1973-74		SC 400	1993-97	
Jarama	1973-74		LEXUS (cont)- SC 400	1991-93	12 front, & rear
Urraco	1975		LINCOLN- Continental	1994-97	12 front, & rear
LANCIA- Beta	1976-82			1965-87	04 front, & rear
LAND ROVER- Land Rover	1973-74			1988-92	10 front, 04 rear
County	1993-95			1993	10 front, & rear
Defender	1993		Mark, III, IV, V, VI, VII, VIII	1994-97	<small>P-24</small>
Defender 90	1994-97			1968-89	04 front, & rear
Discovery	1994-97			1990-92	04 front, 10 rear
Legend	1992			1993	10 front, & rear
Range Rover	1987-97		Town Car	1994-97	
LEXUS- ES 250	1990-91	12 front, & rear		1965-90	04 front, & rear
ES 300	1992-93	12 front, & rear	Versailles	1991-93	04 front, 10 rear
				1994-97	
				1977-80	04 front, & rear

Manufacturer & Model	Year	Adapter	Manufacturer & Model	Year	Adapter
LOTUS-			Laser	1982-88	
Europa	1974		Miata,MX5	1990-93	08 front, 12 rear
Elan	1991-93			1994-97	
Elite	1976-80		Millenia	1995-97	
Esprit	1977-80, 1983-96		MX3	1992-95	12 front, & rear
MASERATI-			RX2, RX3, RX4	1973-78	
all models	all years		RX7	1978-85	12 front, & rear
MAZDA-				1986-88	12 front, & rear
323,Protege	1987-89, Wagon/Van	12 front, & rear		except:1988 Convertible	08 front, 12 rear
	1990-93, w/rear discs	08 front, 12 rear		all years w/heavy	
	1994-97			duty susp.	08 front, 12 rear
618	1973			1988-91	12 front, & rear
626,MX6	1979-82	08 front, 12 rear		except:w/mt slip rear axle,	
	1983-92, w/rear discs	12 front, & rear		turbo & A/A susp.	08 front, 12 rear
	1993-97		MAZDA TRUCKS-		
808	1973-77		MPV	1989-93	08 front, & rear
MAZDA (cont)-				1994-97	
929	1988-91	08 front, 12 rear	Navajo	1991-93	09 front, 04 rear
	1992-94	12 front, & rear		1994	
	1995		Pick-ups, B2000,		
B Series	1973-97		B2200,B2300,		
Cosmo	1976-78		B4000	1994	09 front, 03 rear
GLC	1977-85	12 front, & rear		except:10" rear drum	09 front, 04 rear

Manufacturer & Model	Year	Adapter	Manufacturer & Model	Year	Adapter
MAZDA TRUCKS (cont)-				1989-91	10 front, & rear
Pick-ups,B1800,				1992-93	04 front, 10 rear
B2000, B2200,				1994-97	
B2600	1977-81	12 front, & rear	LN-7	1982-83	04 front, & rear
MERCEDES BENZ-			Lynx	1981-88	04 front, & rear
all models	all years	12 front, & rear		1989-90	
MERCURY-			Marquis,		
Bobcat	1975-80	04 front, 03 rear	Brougham		
Capri	1971-77	10 front, & rear	Intermediate	1983-86	04 front, 05 rear
	1979	04 front, 05 rear		except:Station Wagon	04 front, & rear
	1980-88	04 front, 03 rear	Marquis, full size		
Comet	1991-94	08 front, 12 rear	Grand Marquis,		
	1965-75	03 front, & rear	Monclair		
	except:1965-67,8 cyl.Wagon	03 front, 04 rear	Monterey	1965-93	04 front, & rear
	1967 ,6 cyl.Wagon	03 front, 04 rear		1994-97	
	1968-75 ,w/front discs	04 front, & rear	MERCURY(cont)-		
	1976-77	04 front, & rear	Mystique	1995-97	
Cougar,XR7	1968-72	03 front, & rear	Monarch	1975-80	04 front, & rear
	except:1968-72 ,w/front discs	04 front, 03 rear	Mountaineer	1997	
	1973	04 front, 03 rear	Montego	1968-71	03 front, & rear
	1974-79	04 front, & rear		except:w/front discs	04 front, 03 rear
	1980-88	04 front, 03 rear		w/10x2.5" rearshoes	03 front, 04 rear
	except:w/10" rear brakes	04 front, & rear		w/31'32" rear whl cyl bore	03 front, 04 rear

Manufacturer & Model	Year	Adapter	Manufacturer & Model	Year	Adapter
Montero, Montero Sport	1993	12 front, & rear	NISSAN/DATSUN- 200 XS, S-10	1977-88	10 front, & rear
	1994-97			except: w/ rear drums	10 front, 12 rear
	1994-88, 1992-93	10 front & rear		1989-97	
	1994-97			1974-82	
Presis	1987-89	10 front, 12 rear	210 240SX	1989-93	10 front, & rear
	1990-91	10 front, 05 rear		1994-97	
	1992-93	10 front, & rear			
Sapporo	1978-83		240Z, 260Z, 280ZX, 300ZX,Z	1969-78	10 front, 12 rear
Sigma	1989-90			1979-93	10 front, & rear
Space Wagon	1984-91			1994-96	
MITSUBISHI(cont)-				1968-82	10 front, 12 rear
Starion	1983-88		510	1972-77	10 front, 12 rear
	1989	10 front, & rear	610	1973-79	10 front, 12 rear
	1990		710	1993,w/rear discs	10 front, & rear
Tredia	1983-84	10 front, & rear	Allima	except: w/ rear drums	10 front, 12 rear
	1985-88	10 front, 12 rear		1994-97	
Pick-up/Wagon/Van	1983-86	10 front, & rear	Axxess	1990	10 front, 12 rear
	except: w/ 9" rear brakes	10 front, 12 rear			
	1987-92	10 front, & rear			
MORGAN-					
Plus 8	1992-95				

Manufacturer & Model	Year	Adapter	Manufacturer & Model	Year	Adapter
NISSAN/DATSUN (cont)-			Van	1986-89	10 front, 12 rear
B-210,210,LB-110			D21,620-720 Pick-ups	1965-7/77	12 front & rear
1200	1971-83	10 front, 12 rear		8/77-93	10 front, 12 rear
F-10,310	1976-83	10 front, 12 rear		1994-97	
Maxima, 810, 910	1977-80	10 front, 12 rear	OLDSMOBILE-		
	7/80-7/84	10 front, & rear	Achieva	1992-93	06 front, 07 rear
	except:1981-84,910 w/ rear drums	10 front, 12 rear		1994-97	
	7/84-88	10 front, & rear	Aurora	1995-97	
	1989-93	10 front, 12 rear	Bravada	1991-93	06 front, 07 rear
	1993-97			1994-97	
Pulsar	1983-90	10 front, 12 rear	Calais	1973-74	
Sentra,NX	1982-93	10 front, 12 rear	Ciera	1982-93	06 front, 07 rear
	except:1991-93 w/ rear discs	10 front, & rear		1994-97	
	1993-97		Cutlass,F-85,Vista		
Stanza,4WD Wagon,			Cruiser, 442	1964-67	05 front & rear
Van,2WD Wagon,				except:1967 w/13/16" whl cyl bore	05 front, 04 rear
Sedan,Hatchback	8/81-89	10 front, 12 rear		1968-77	04 front, 05 rear
	1990-1993, w/ rear discs	10 front, & rear		except:1968-72, w/front drums	05 front & rear
NISSAN TRUCKS-				1978-88,w/RWD	06 front & 07 rear
Pathfinder	1986-93	10 front, 12 rear		1988-93,w/FWD	06 front & rear
	1994-97			1979, CutlassSalon	
Quest	1996	04 front, 10 rear		1974-97, Cutlass Supreme	

Manufacturer & Model	Year	Adapter	Manufacturer & Model	Year	Adapter
Delta 88, 88, Custom Cruiser	1965-66	04 front & rear	OLDSMOBILE(cont)- Tornado	1966-68	05 front & rear
	except: Jetstar 88	05 front & rear		1969-78	04 front, 05 rear
	1967-78	04 front, 05 rear		except:1969-70 w/front drums	05 front & rear
	except:1967-70 w/1" rear whl cyl bore	04 front & rear		1979-92	06 front & rear
	1979-93	06 front, 07 rear		except:1979-82, w/rear drums	06 front, 07 rear
	1994-97				
Firenza	1982-90	06 front, 07 rear	OPEL-		
LSS	1996-97		Isuzu	1976-79	
Ninety-eight	1965-69	04 front & rear	PANOZ-		
	1970-78	04 front, 05 rear	Roadster	1994-95	
	1979-93	06 front, 07 rear	PEUGEOT-		
	1994-97		405 Series	1989-91	10 front & rear
Omega	1973-79	04 front, 05 rear	504 Series	1973-79	
	except:1973-75 w/front drums	04 front & rear	505 Series	1985-92	
	1980-84	06 front, 07 rear	604 Series	1977-79	
Regency	1997		PININFARINA-		
Starfire	1975-80	04 front & rear	604	1977-79	
Silhouette	1990-93	06 front, 07 rear	PLYMOUTH-		
	1994-97		Acclaim	1989-93	10 front, 12 rear
				except:w/ rear discs	04 front & rear
			1995		
			Arrow	1976-79	10 front, 12 rear
				1980-81	10 front & rear

Manufacturer & Model	Year	Adapter	Manufacturer & Model	Year	Adapter
Barracuda	1982	10 front, 12 rear		1991-94	12 front, & rear
	1967-68	03 front, 05 rear		except:Colt LA	12 front, 10 rear
	except: 8 cyl	05 front, & rear	Colt Vista	1984-93	10 front, & rear
	1969-74	04 front, 05 rear		except:1992-93,w/FWD or 4WD	10 front, 12 rear
	except:1969-72,w/10" front brakes	05 front & rear	Conquest	1973-74	10 front, & rear
	1970-72,w/11" front brakes	05 front & rear	Cricket	1973-74	10 front, & rear
			1976-77		
Belvedere,Road Runner, Satellite	1962-69	05 front, & rear	Duster,Scamp,Valiant	1965-76	05 front, & rear
PLYMOUTH (cont)- Belvedere,Road Runner, Satellite	1970-75	04 front, 05 rear	Fury,Gran Fury	1962-72	04 front, 05 rear
	except:1970-72,w/11" front brakes	05 front & rear	except:1969-72,w/front discs		04 front, 05 rear
	1970-72,w/10" front brakes	05 front & rear	1973-89	05 front, & rear	
Breeze	1996-97		Horizon,TC3,Turismo	1978-90	04 front, 05 rear
Caravelle	1985-88	04 front, 05 rear	Laser	1989-93	10 front, & rear
Champ	1972-82	10 front, & rear	Neon	1995-97	
Colt, Colt GTS	1985-80	10 front, & rear	Prowler	1997	
	except:1985-88,Colt	12 front, 10 rear	Reliant	1981-89	04 front, 05 rear
	1989-90,Colt LC w/1.5L	12 front, 10 rear	Sapporo	1978-83	10 front, & rear
			Sundance	1987-89	04 front, 05 rear
				1990-94	04 front, 05 rear
			PLYMOUTH (cont)-	except:1990,w/rear discs	04 front, & rear
			Volare	1976-80	04 front, 05 rear

Manufacturer & Model	Year	Adapter	Manufacturer & Model	Year	Adapter
PLYMOUTH TRUCKS-			Bonneville,Catalina,		
Arrow Pick-up	1979-84	10 front, 12 rear	Executive, Safari		
PB100, 150 Series			Wagon	1965-78	04 front, 05 rear
1/2 ton Trail Duster,				except:1965-70,w/front drums	05 front, & rear
Van,Fargo Truck	1974-83	04 front, 05 rear		1978,w/11" rear brakes	04 front, 07 rear
PB200, 250Series				1979-93	
3/4 ton Van,Fargo Truck	1974-83	04 front, 05 rear		1994-97	
PB300, 350 Series			Esprit	1973-77	
1 ton Van,Fargo Truck	1974-83	04 front, & rear	Fiero	1984-88	06 front, & rear
	except:w/7/8" rear whl cyl bore	04 front, 03 rear	PONTIAC(cont)-		
PD100, 150 Series			Firebird,Trans Am	1967-78	04 front, 05 rear
Trail Duster	1975-81			except:1967-70,w/front drums	05 front, & rear
Scamp	1982-83	04 front, 05 rear		1979-93	06 front, 07 rear
Voyager	1984-97	04 front, 05 rear		except:w/rear discs	06 front, & rear
W100 Trail Duster	1975-80			w/heavy duty susp. &	
PONTIAC-				2 oth Anniv.	10 front, 07 rear
1000,T1000	1981-87	06 front, 07 rear	Grand Am	1985-93	06 front, 07 rear
2000	1982-87			1994-97	
6000	1982-92	06 front, 07 rear	Grand Prix	1969-77	04 front, 05 rear
	except:1984-89,SETw/rear			except:1969-70w/front drums	05 front, & rear
		discs		1978-87	06 front, 07 rear
	1988-90,w/4WD	06 front, & rear		1988-93	06 front, & rear
Astre	1975-77	04 front, & rear		1994-97	

Manufacturer & Model	Year	Adapter	Manufacturer & Model	Year	Adapter
Grand Safari	1973-76		PORCHE(cont)-		
Granville	1973-76		914	1973-75	
GTO,LeMans,Tempest	1964-68	05 front, & rear	924 Series	1977-88	
	1969-77	04 front, 05 rear	928	1978-95	
	except:1969-72,w/front drums	05 front, & rear	930	1978-79	
	1978	06 front, 05 rear	944 Series	1983-91	
	1979-81	06 front, 07 rear	968 Series	1992, 1997	
	1988-93	07 front, & rear	Boxster	1997	
Parisienne	1983-87	06 front, 07 rear	Carrera	1976-77	
Phoenix	1978-79	04 front, 05 rear	RENAULT-		
	1980-84	06 front, 07 rear	5, 12, 15, 17, 18	1973-83	
Sunbird,Sunbird 2000,			Alpine	1988	
J2000	1976-80	04 front, & rear	Alliance, Encore	1983-87	12 front, 05 rear
	1982-95	06 front, 07 rear	Fuego, 18i	1980-86	12 front, & rear
Sunfire	1995-97			1982-85, turbo	
Trans Sport	1990-93	06 front, 07 rear	GTA	1987	12 front, 05 rear
	1994-97		Le Car	1976-84	12 front, & rear
Ventura	1971-77	04 front, 05 rear	Medallion	1988	
	1971-74	05 front, & rear	Sport Wagon	1984-86	
PORCHE-			ROLLS ROYCE-		
911 Series	1973-97		all models	all years	
912	1976		RUF-		
			930 Turbo	1987-88, 1994	

Manufacturer & Model	Year	Adapter	Manufacturer & Model	Year	Adapter
SAAB-			STERLING-		
95,97	1973-74		825,827	1987-91	10 front, & rear
99 Series	1968-80	10 front, & rear	SUBARU-		
900 Series	1979-87	10 front, & rear	1900	1973-75	
	1988-93	07 front, 12 rear	Brat	1978-89	12 front & rear
SAAB(cont)-			DL, GF	1977-90, Coupe, Sedan, Wagon	12 front & rear
900 Series	1994-97		Justy	1987-88	12 front & rear
	1979-97, turbo			1989-93	10 front, 12 rear
9000 Series	1986-89	10 front, & rear	Impreza	1993-97	
	1990-93	12 front, & rear	SUBARU(cont)-		
	1994-97		Legacy	1990-93	10 front, & rear
GL, GLE	1979-80			1994-97	
SALEEN-			Loyale	1990-94	12 front & rear
Mustang	1994		SVX	1992	10 front, & rear
SATURN-				1993-97	
SC	1991-97	10 front, 12 rear	XT, XT6	1990-91	12 front & rear
	except:w/rear brakes	10 front, & rear	SUZUKI-		
SL	1991-97	10 front, 12 rear	C-Car	1995	
	except:w/rear brakes	10 front, & rear	Esteem	1995-97	
SW	1993-97	10 front, 12 rear	Firefly	1986-93	
	except:w/rear brakes	10 front, & rear	Forsa	1986-88	
SHELBY-			LJ	1979	
all models	1987-89		Samarai	1986-93	10 front, & rear
				1994-95	

Manufacturer & Model	Year	Adapter	Manufacturer & Model	Year	Adapter
Sidekick	1989-93	10 front, & rear	Cressida	1978-9/80	10 front, 12 rear
	1994-97			1980-93	12 front & rear
SJ410	1982-85		MR-2	1984-93	12 front & rear
Swift	1989-93		MR-5	1985-95	
	1994-97	10 front, & rear	Paseo	1982-93	12 front & rear
X-90	1996-97			1994-97	
TOYOTA-			Staret	1980-83	12 front & rear
Avalon	1995-97		Tercel	1979-93	12 front & rear
Camry	1983-93	12 front & rear		1994-97	
	1994-97		TOYOTA TRUCKS-		
Carina, Celica, Supra	1970-8/81	10 front, 12 rear	4 Runner	1984-88	10 front, 12 rear
	except:8/80-81, all w/	10 front, & rear		1989-93	10 front, & rear
	rear discs			1994-97	
	1/79-8/80, Supra		Land Cruiser	1975-93	10 front, & rear
	rear discs	10 front, & rear		1994-97	
	1981-93	12 front & rear	Pick-up	1974-78	10 front, & rear
	1994-97			1979-88	10 front, & rear
TOYOTA(cont)-				except:1979-83 4WD	10 front, 12 rear
Corolla	1970-79, 1200 & 1600	10 front, 12 rear		1983-88, 1/2, 3/4 ton	
	1979-93	12 front & rear		2WD chassis & cab	12 front 10 rear
	1994-97			1989-92	10 front, & rear
Corona, Crown	1967-81	10 front, 12 rear		except:1/2 ton std. 2WD	12 front 10 rear

Manufacturer & Model	Year	Adapter	Manufacturer & Model	Year	Adapter
TOYOTA TRUCKS(cont)-			Convertible	1973-79	
Previa	1991-94	10 front, & rear	Corrado	1989-92	12 front & rear
	1995-97			1992-94, SLC	
Rav4	1996-97		Dasher	1974-81	12 front & rear
T100 Series: 1/2 ton			Eurovan	1991	12 front 07 rear
mid-size Pick-up				1992-97	
2WD & 4WD	1993	12 front, 10 rear	VOLKSWAGEN(cont)-		
	1994-97		Fox	1987-93	10 front, 12 rear
T100 Series: 1 ton			Golf,GTI	1985-93	12 front & rear
mid-size Pick-up	1993	10 front, & rear		1994-97	
Tacoma	1997			1993-96,GolfIII	
Van, Vanagon	1983-89	12 front ,10 rear		1988-92,GTI 16v	
	1990-91,& Vanagon Synco		Jetta	1981-93	12 front & rear
TRIUMPH-				1994-97	
all models	all years			1988-96,Jetta GLI 16v,Jetta III	
UTILIMASTER-			Karman Ghia	1973-74	
Aeromate	1994		Passat	1990-93	12 front & rear
VOLKSWAGEN-				1994-97	
411, 412	1973-74		Pick-up	1980-83	
Beetle	1973-79		Quantum	1982-88	12 front & rear
Bus	1973-79			1985-88,Quantum Synco	
Cabrio	1995-97		Rabbit	1975-84	12 front & rear
Cabriolet	1985-93	12 front & rear		1980-84, Convertible	

Manufacturer & Model	Year	Adapter	Manufacturer & Model	Year	Adapter
	1980-84, Pick-up	12 front & rear	WINNEBAGO-		
Scirocco	1975-90	12 front & rear	all models	all years	
Thing	1973-75		YUGO-		
Type II:Bus, Van,			all models	all years	
Transporter, Vanagon	1971-91	12 front 07 rear			
	1987-91, Vanagon Synco				
VOLVO-					
Coupe,Berton Coupe,					
DL, GL, GLE, GLT & GT	1980-91	13 front, 10 rear			
	except:w/Girling rear discs	13 front, & rear			
140 Series	1973-74				
VOLVO(cont)-					
164 Series	1973-74				
183	1973				
240,260 Series:	1976-93	13 front, 10 rear			
	except:w/Girling rear discs	13 front, & rear			
740 Series	1983-92	10 front, & rear			
	except:w/Girling & ABS	10 front, 13 rear			
760 Series	1983-89	10 front, & rear			
780 Series	1985-90	10 front, & rear			
940,960 Series:	1991-93,w/o ABS	10 front, & rear			