

# Druckluft-Zündkerzenreiniger

## TECHNISCHE DATEN

Luftverbrauch: 218.3 l/min (7.7 CFM)  
Arbeitsdruck: 6.2 Bar (90 PSI)  
Druckluftanschluss: 1/4"  
Gehäusematerial: Aluminiumdruckguss  
Gewicht: 620 g



## VERWENDUNGSZWECK

Dieses Druckluftgerät dient zum Reinigen von Zündkerzen. Eingesetztes Strahlgut ermöglicht das Entfernen von Kohlenstoffablagerungen. Beidseitig angebrachter Flansch dient zur Befestigung des Zündkerzenreinigers auf einer Werkbank.

## ACHTUNG

Lesen Sie die Bedienungsanleitung und die enthaltenen Sicherheitshinweise aufmerksam durch, bevor Sie das Produkt verwenden. Benutzen Sie das Produkt korrekt, mit Vorsicht und nur dem Verwendungszweck entsprechend. Nichtbeachtung der Sicherheitshinweise kann zu Schäden, Verletzungen und Erlöschen der Gewährleistung führen. Bewahren Sie diese Anleitungen für späteres Nachlesen an einem sicheren und trockenen Ort auf. Legen Sie die Bedienungsanleitung bei, wenn Sie das Produkt an Dritte weitergeben.

## SICHERHEITSHINWEISE

Beim Einsatz von Druckluftwerkzeugen, sollten immer grundlegenden Vorsichtsmaßnahmen sichergestellt sein, um die Gefahr von Personen- und Sachschäden zu reduzieren.

- Halten Sie Kinder und unbefugte Personen vom Arbeitsbereich fern.
- Lassen Sie Kinder nicht mit dem Werkzeug oder dessen Verpackung spielen.
- Stellen Sie sicher, dass der Arbeitsbereich ausreichend beleuchtet ist.
- Halten Sie den Arbeitsbereich sauber, aufgeräumt, trocken und frei von anderen Materialien.
- Lassen Sie keine ungeschulten Personen mit diesem Werkzeugsatz arbeiten.
- Stellen Sie sicher, dass der Auslöser sich in der Position OFF befindet, wenn es mit dem Druckluftsystem verbunden wird.
- Nehmen Sie keine Änderungen am Werkzeug vor.
- Verwenden Sie ausschließlich Zubehör, das für den Einsatz mit Druckluft-Werkzeugen ausgelegt ist, bei Schlagschraubern z.B. keine Steckschlüssel für Handbetrieb verwenden, sondern nur Kraft-Einsätze.
- Trennen Sie das Werkzeug von der Druckluftversorgung, bevor Sie Zubehör installieren und Wartungen durchführen oder das Gerät nicht in Gebrauch ist.
- Pflegen Sie das Werkzeug sorgfältig. Überprüfen Sie Schläuche und Druckluftverbindungen in regelmäßigen Abständen.
- Benutzen Sie das Werkzeug nicht, wenn es beschädigt ist. Lassen Sie das Werkzeug durch Fachpersonal reparieren.
- Beachten Sie Herstellerangaben des Druckluftsystems, bei der Installation von Reglern, Filtern und anderem Zubehör.
- Lagern Sie das Werkzeug an einem trockenen und sicheren Ort, außerhalb der Reichweite von Kindern.

## WICHTIGE HINWEISE ZUR PERSÖNLICHEN SICHERHEIT

- Betreiben Sie das Werkzeug mit gesundem Menschenverstand.
- Tragen Sie keine weite Kleidung oder Schmuck, diese können von beweglichen Teilen erfasst werden und schwere Verletzungen verursachen.
- Betreiben Sie das Werkzeug nur in sicherer Entfernung von sich selbst und anderen Personen
- Sichern Sie sich immer einen festen Stand, um jederzeit das Gleichgewicht halten zu können.
- Greifen Sie nicht durch oder über elektrische Kabel oder Luftschläuche.
- Arbeiten Sie immer mit einer zweiten Person, diese kann bei einem Unfall Hilfe herbeiholen oder einen Notarzt anrufen.
- Verwenden Sie dieses Werkzeug nicht, wenn Sie unter dem Einfluss von Medikamenten, Alkohol oder Drogen stehen oder wenn Sie müde sind. Lesen Sie Beipackzettel Ihrer Medikamente, um eine Urteils- oder Reflexbeeinträchtigung auszuschließen.
- Benutzen Sie das Gerät nicht, wenn es irgendeinen Zweifel an der Funktionstüchtigkeit dieses Werkzeugs gibt.
- Bleiben Sie wachsam. Beobachten Sie beim Arbeiten den Arbeitsbereich und gehen Sie mit Vernunft an die Arbeit.
- Überprüfen Sie vor der Nutzung das Werkzeug auf Beschädigung. Sollte ein Teil beschädigt sein, benutzen Sie das Werkzeug erst dann wieder, wenn alle Beschädigungen von einem autorisierten Fachmann repariert worden sind

## ARBEITSSCHUTZ

Achten Sie bei Verwendung von Druckluftwerkzeugen immer auf geeignete Schutzausrüstung.

Tragen Sie grundsätzlich rutschfeste Sicherheitsschuhe, Arbeitshandschuhe, zugelassene Schutzbrille und einen Gehörschutz, wenn Sie mit Druckluftwerkzeugen arbeiten.



Tragen Sie bei langen Haaren immer ein Haarnetz, wenn Sie mit Druckluftwerkzeugen arbeiten, die motorisch drehende oder sich bewegenden Bauteilen besitzen.



Tragen Sie immer eine zugelassene Atemschutzmaske wenn Sie mit Druckluftwerkzeugen arbeiten, bei denen Staub aufgewirbelt wird oder Staub entsteht.

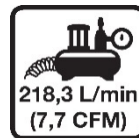


## SYMBOLE

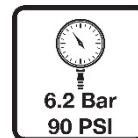
Die nachstehenden Symbole sind auf dem Gerät / der Verpackung angebracht und haben folgende Bedeutung:



Druckluftanschluss



Luftverbrauch



Max. Arbeitsdruck

## AUSPACKEN

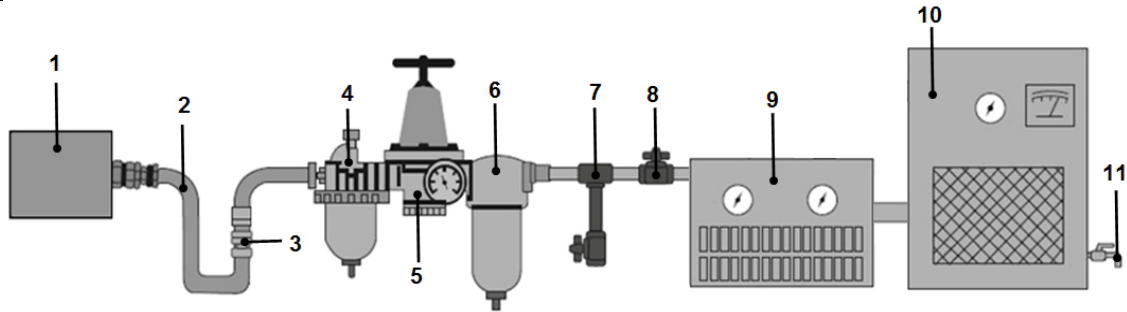
Achten Sie beim Auspacken darauf, dass alle Teile vorhanden sind. Kontaktieren Sie Ihren Händler, wenn Teile fehlen oder beschädigt sind.

## WARTUNG

- Entwässern Sie das Druckluft-System vor jedem Gebrauch. Wasser in der Druckluftleitung führt zu Leistungsverlust und Beschädigung des Druckluftwerkzeugs.
- Reinigen oder tauschen Sie den Luftfilter am Kompressor in vorgeschriebenen Intervallen aus.
- Betreiben Sie das Druckluftwerkzeug ausschließlich mit dem, im Kapitel „Technische Daten“ angegebenen, maximalen Druck.

## EMPFOHLENES DRUCKLUFTSYSTEM

Nr.	Bezeichnung	Nr.	Bezeichnung
1	Druckluftwerkzeug	6	Einheit zum Entwässern/Filtern
2	Druckluftschlauch	7	Entwässerungsventil
3	Schnellkupplung	8	Absperrventil
4	Öler (für Werkzeug mit Motor)	9	Trockner/Filtereinheit
5	Druckminderer	10	Kompressor



## SICHERHEIT BEIM BETREIBEN

Nehmen Sie sich Zeit für eine sorgfältige Auswahl eines Arbeitsbereichs. Achten Sie darauf, dass Ihr Arbeitsplatz in der Nähe eines Druckluftanschlusses oder des Kompressors liegt.

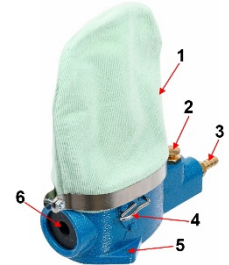
**Achtung!** Seien Sie wachsam. Entfernen Sie Geräte oder andere Gegenstände aus dem Arbeitsbereich. Menschen und Tiere dürfen sich nicht im Arbeitsbereich aufhalten.

Richten Sie niemals das Werkzeug auf Menschen oder Tiere.

Tragen Sie immer Sicherheitsausrüstung wie Schutzbrille und Atemschutzmaske (siehe Kapitel Arbeitsschutz).

## KOMPONENTEN

- 1 Strahl auffangsack
- 2 Auslöser
- 3 Drucklufteingang
- 4 Strahlgutklappe
- 5 Befestigungslaschen mit Bohrung (x2)
- 6 Gummidichtring zur Abdichtung der Zündkerze



## VERWENDUNG

1. Lösen Sie die Schelle am Auffangsack (1) und füllen Sie Strahlgut in das Reinigungsgerät ein.
2. Befestigen Sie den Auffangsack wieder mit der Schelle am Reinigungsgerät.
3. Verbinden Sie das Reinigungsgerät mit dem Druckluftsystem.
4. Führen Sie die Zündkerze in den Gummidichtring (6) ein.
5. Drücken Sie den Auslöser (2), lassen Sie den Auslöser zwischendurch los, entfernen sie die Zündkerze aus dem Reinigungsgerät und überprüfen Sie das Reinigungsergebnis.

## UMWELTSCHUTZ

Entsorgen Sie dieses Produkt am Ende seiner Lebensdauer umweltgerecht.

Recyceln Sie unerwünschte Stoffe, anstatt sie als Abfall zu entsorgen.

Alle Werkzeuge, Zubehörteile und Verpackungen sind zu sortieren, einer Wertstoffsammelstelle zuzuführen und umweltgerecht zu entsorgen.

Erkundigen Sie sich bei Ihrer örtlichen Abfallbehörde über Recyclingmaßnahmen.



# Air Spark Plug Cleaner

## TECHNICAL DATA

Air consumption: 218.3 l/min (7.7 CFM)  
Working pressure: 6.2 Bar (90 PSI)  
Air inlet: 1/4"  
Housing material: Die-cast aluminum  
Weight: 620 g



## INTENDED USE

This air tool is used to clean spark plug, the used abrasive removes carbon deposits. Flange attached on both sides enables the spark plug cleaner to be attached to a workbench.

## ATTENTION

Read the operating instructions and all safety instructions contained therein carefully before using the product. Use the product correctly, with care and only according to the intended purpose. Non-compliance of the safety instructions may lead to damage, personal injury and to termination of the warranty. Keep these instructions in a safe and dry location for future reference. Enclose the operating instructions when handing over the product to third parties.

## SAFETY INFORMATION

When using pneumatic tools, fundamental precautionary measures must always be ensured in order to reduce the risk of personal injury and property damage.

- Keep children and unauthorised persons away from the work area.
- Do not let any children play with the tool or its packaging.
- Make sure that the work area is sufficiently illuminated.
- Keep the work area clean, organised, dry and free from other materials.
- Do not allow untrained persons work with this tool set.
- Ensure that the trigger is located in the OFF position when being connected to the compressed air system.
- Do not carry out any modifications on the tool.
- Use only accessories that are dimensioned for use with compressed air tools, e.g. with impact wrenches, for manual use do not use conventional sockets, use only power sockets.
- Disconnect the tool from the compressed air supply before installing accessories, when carrying out maintenance work or the device is not being used.
- Maintain the tool with care. Check hoses and compressed air connections at regular intervals.
- Do not use the tool if it is damaged. Have the tool repaired by specialist personnel.
- When installing regulators, filters and other accessories, observe the manufacturer specifications of the compressed air system.
- Store the tool in a dry and safe location out of the reach of children.

## IMPORTANT NOTES ON PERSONAL SAFETY

- Operate the tool using common sense.
- Do not wear loose clothing or jewellery that can be caught by moving parts and cause serious injury.
- Only operate the tool at a safe distance from yourself and other persons
- Always ensure a firm foothold in order to be able to maintain your balance at all times.
- Never reach through or over electric cable or air hoses.
- Always work with a second person present; in event of an accident, this person can call for help or medical assistance.
- Do not use this tool if you are under the influence of medication, alcohol or drugs, or if you are tired. Read the package insert of your medicine in order to rule out an impairment of your judgement or reflexes.
- Do not use the device if there is any doubt about the functionality of this tool.
- Always stay aware. During work, observe your workplace and carry out work with utmost care.
- Before use, check the tool for damage. If a part is damaged, use the tool again only after all damaged parts have been repaired by an authorised specialist.

## OCCUPATIONAL SAFETY

Always wear suitable protective equipment when using pneumatic tools.

Always wear anti-slip safety shoes, work gloves, approved safety glasses and hearing protection, if you are working with pneumatic tools.



If you have long hair, always wear a hair net if you are working with pneumatic tools that are equipped with motorised rotating or moving components.



Always wear an approved dust mask if you are working with pneumatic tools where dust can be stirred up or dust is produced.

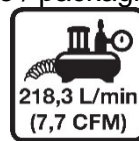


## SYMBOLS

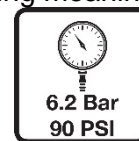
The symbols below are attached to the device / packaging and have the following meanings:



Air Inlet



Air Consumption



Max. Working Pressure

## UNPACKING

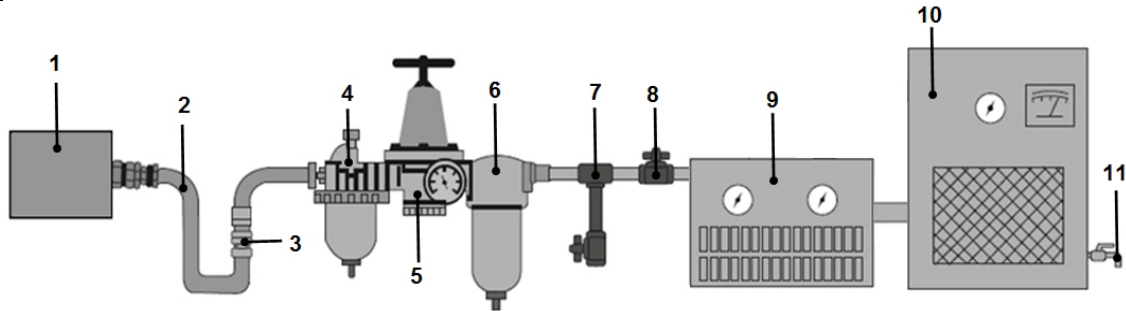
When unpacking, make sure that all parts are present.  
Contact your dealer if parts are missing or damaged.

## MAINTENANCE

- Drain the compressed air system before each use. Water in the air lines leads to a loss of performance and damage to the air tool.
- Clean or replace the air filter on the compressor at the prescribed intervals.
- Only operate the air tool with the maximum pressure specified in the chapter "Technical data".

## RECOMMENDED COMPRESSED AIR SYSTEM

No.	Designation	No.	Designation
1	Air tool	6	Drainage/filtering unit
2	Air hose	7	Drainage valve
3	Quick coupling	8	Shut-off valve
4	Oiler (for tools with motor)	9	Dryer/filter unit
5	Pressure reducer	10	Compressor



## SAFETY WHILE OPERATING

Take enough time for a careful selection of a working area. Take care that your workplace is near to the compressor and blasting material. **Attention!** Always stay aware. Remove the device or other objects from the working area. Persons and animals must not remain in the working area. Never direct the air tool against persons or animals. Always wear safety equipment like safety glasses and dust masks when working with this air tool (see chapter "Occupational Safety").

## KOMPONENTEN

- 1 Blasting material collection bag
- 2 Trigger
- 3 Compressed air inlet
- 4 Flap for blast material
- 5 Fastening tab with hole (x2)
- 6 Rubber sealing ring for sealing the spark plug



## USE

1. Loosen the clamp on the blasting material collection bag (1), remove the bag and fill blasting material into the cleaning device.
2. Reattach the collection bag to the cleaning device with the clamp.
3. Connect the cleaning device to the compressed air system.
4. Insert the spark plug into the rubber sealing ring (6).
5. Press the trigger (2), let go of the trigger in between, remove the spark plug from the cleaning device and check the cleaning result.

## ENVIRONMENTAL PROTECTION

Dispose of this product at the end of its working life environmentally. Recycle unwanted materials instead of disposing of them as waste. All tools, accessories and packaging should be sorted, taken to a recycling centre and disposed of in a manner which is compatible with the environment. Contact your local solid waste authority for recycling information.



## Nettoyeur pneumatique de bougies d'ignition



### CARACTÉRISTIQUES TECHNIQUES

Consommation d'air : 218.3 l/min (7.7 CFM)  
Pression de service : 6.2 Bar (90 PSI)  
Raccord d'air comprimé : 1/4"  
Niveau de pression acoustique (LpA): 93 dB(A)  
Niveau de puissance acoustique (LwA): 104 dB(A)  
Niveau de vibration (ahd): 4.8 m/s<sup>2</sup>  
Matériaux du boîtier : Aluminium moulé sous pression  
Poids : 620 g

### UTILISATION PRÉVUE

Cet appareil pneumatique sert au nettoyage des bougies d'ignition. Le matériau de sablage utilisé permet d'éliminer les dépôts de carbone. Une bride bilatérale sert à fixer le nettoyeur de bougies d'ignition sur un établi.

### ATTENTION

Veuillez lire attentivement la notice d'utilisation et les consignes de sécurité avant d'utiliser le produit. Utilisez correctement le produit, avec prudence et uniquement en conformité avec l'utilisation prévue. Ne pas respecter les instructions et consignes de sécurité peut entraîner des blessures, des dommages matériels et l'annulation de la garantie. Conservez ce manuel en lieu sûr et sec, afin de pouvoir le consulter ultérieurement. Veuillez joindre le présent mode d'emploi au produit si vous le transmettez à des tiers.

### CONSIGNES DE SÉCURITÉ

Des mesures de précaution élémentaires sont indispensables lors de l'utilisation d'outils à air comprimé, afin de réduire le risque de dommages personnels et matériels.

- Maintenez à l'écart les enfants et toutes les autres personnes non autorisées de la zone de travail.
- Ne permettez jamais que des enfants jouent avec l'outil ou avec son emballage.
- Assurez-vous que la zone de travail est suffisamment éclairée.
- Le poste de travail doit être propre, bien rangé, sec et exempt d'autres matériaux.
- Ne laissez pas de personnes non formées travailler avec ce jeu d'outils.
- Assurez-vous que la gâchette se trouve en position OFF quand elle est connectée au système d'air comprimé.
- Ne modifiez pas l'outil.
- Utilisez exclusivement des accessoires adaptés à une utilisation avec des outils à air comprimé. Par exemple, évitez d'utiliser des clés à douilles pour l'utilisation manuelle mais uniquement des accessoires pour clé à choc.
- Séparez l'outil de l'alimentation en air comprimé avant d'y monter des accessoires, de procéder à des travaux de maintenance ou lorsque l'appareil n'est pas utilisé.
- Entretenez l'outil scrupuleusement. Contrôlez les tuyaux et connexions à air comprimé en intervalles réguliers.
- N'utilisez pas l'outil s'il est endommagé. Faites réparer l'outil par le personnel qualifié.
- Veuillez respecter les informations du fabricant du système pneumatique à l'installation de régulateurs, filtres et autres accessoires.
- Rangez l'outil en un lieu sec et sécurisé, hors de la portée des enfants.

## INFORMATIONS IMPORTANTES RELATIVES à LA SÉCURITÉ PERSONNELLE

- N'utilisez des outils pneumatiques qu'en faisant preuve de bon sens.
- Ne portez pas de vêtements amples ou des bijoux qui peuvent être happés par des composants en mouvement et pourraient provoquer des blessures.
- Ne faites fonctionner l'outil pneumatique qu'à une distance de sécurité de vous-même et d'autres personnes
- Assurez-vous de vous trouver toujours en une position stable et bien équilibrée.
- Ne saisissez pas à travers un câble électrique et tuyau pneumatique ou au-dessus.
- Travaillez toujours en présence d'une deuxième personne qui pourra chercher de l'aide ou faire appel à un médecin d'urgence en cas d'un accident.
- Renoncez à utiliser cet outil quand vous êtes sous l'influence de médicaments, d'alcool ou de drogues ou si vous êtes fatigué. Lisez la notice d'emballage de vos médicaments afin d'exclure une réduction de vos capacités de jugement ou de vos réflexes.
- Renoncez à utiliser l'appareil en cas de doute quant à son bon fonctionnement.
- Restez vigilant. Observez la zone de travail en travaillant et appliquez le bon sens.
- Vérifiez que le produit n'a pas été endommagé avant toute utilisation. Si un composant est endommagé, vous ne pouvez réutiliser le produit qu'après avoir fait réparer tous les dommages par un spécialiste compétent.

## PROTECTION AU TRAVAIL

Assurez-vous d'utiliser l'équipement de protection adéquat en utilisant des outils pneumatiques.

Portez en principe des souliers de protection antidérapants quand, des gants de travail, des lunettes de protection agréées et un protège-ouïe, lorsque vous travaillez avec un outil pneumatique.



Portez toujours un filet à cheveux si vous avez de cheveux longs en travaillant avec des outils pneumatiques équipés de composants motorisés rotatifs ou mobiles.



Portez toujours un masque anti-poussière agréé en travaillant avec des outils pneumatiques quand de la poussière est déplacée ou engendrée lors du sablage.



## SYMBOLES

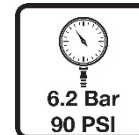
Les symboles ci-dessous sont attachés à l'appareil / à l'emballage et ont les significations suivantes:



Raccord d'air comprimé



Consommation d'air



Pression de service max.

## DÉBALLAGE

Lors du déballage, assurez-vous que toutes les pièces sont présentes.

Contactez votre revendeur si des pièces sont manquantes ou endommagées.

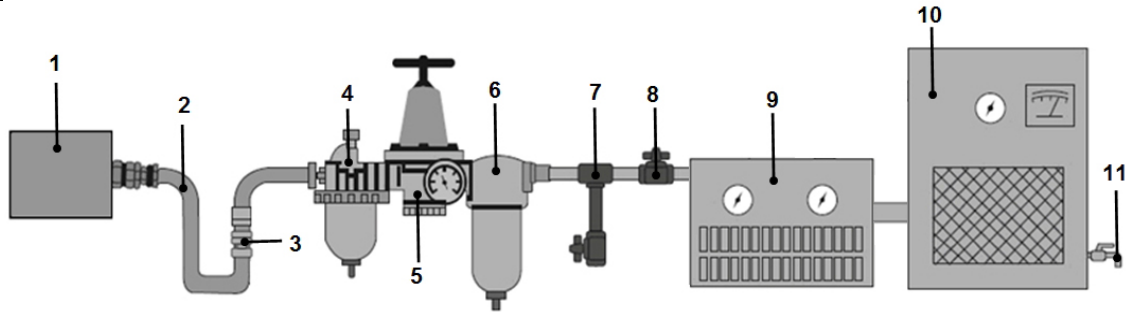
## MAINTENANCE

- Purgez le système pneumatique avant chaque utilisation de l'outil. De l'eau dans le tuyau pneumatique entraîne une perte de puissance et des dommages à l'outil pneumatique.
- Nettoyez ou remplacez le filtre à air du compresseur dans les intervalles prévus.
- Faites fonctionner l'outil pneumatique uniquement à la pression maximale spécifiée au chapitre « Caractéristiques techniques ».



## SYSTÈME PNEUMATIQUE RECOMMANDÉ

N°	Désignation	N°	Désignation
1	Outil pneumatique	6	Unité de purge/filtrage
2	Tuyau pneumatique	7	Soupape de purge
3	Raccord rapide	8	Vanne d'arrêt
4	Huileur (pour les outils motorisés)	9	Sécheur/Unité de filtrage
5	Réducteur de pression	10	Compresseur



## SÉCURITÉ PENDANT LE FONCTIONNEMENT

Prenez le temps de choisir judicieusement votre lieu de travail. Veillez à ce que votre lieu de travail soit proche d'un raccord d'alimentation en air comprimé ou du compresseur.

**Attention !** Restez vigilants. Retirez les équipements ou autres objets de la zone de travail. Ni humains ni animaux ne doivent se tenir dans la zone de travail.

Ne pointez jamais l'outil pneumatique sur des personnes ou des animaux.

Portez toujours des équipements de sécurité tels que des lunettes de protection et un masque anti-poussière (voir le chapitre Sécurité au travail).

## COMPOSANTS

- 1 Sac collecteur de matériau de sablage
- 2 Gâchette
- 3 Entrée d'air comprimé
- 4 Couvercle du matériau de sablage
- 5 Languette de fixation avec perçage (x2)
- 6 Joint en caoutchouc d'étanchéité de la bougie



## UTILISATION

1. Desserrez le collier sur le sac collecteur (1) et remplissez le nettoyeur de matériau de sablage.
2. Fixez le sac collecteur au nettoyeur, au moyen du collier.
3. Connectez le nettoyeur au système d'air comprimé.
4. Introduisez la bougie d'ignition dans le joint en caoutchouc (6).
5. Appuyez sur la gâchette (2), relâchez entre temps la gâchette, retirez la bougie d'ignition du nettoyeur et contrôlez le résultat du nettoyage

## PROTECTION DE L'ENVIRONNEMENT

Éliminez ce produit de façon écologique à la fin de sa vie utile.

Recyclez les matières indésirables au lieu de les jeter comme déchets.

Tous les outils, accessoires et emballages doivent être triés, envoyés à un point de collecte de recyclage et éliminés dans le respect de l'environnement.

Consultez votre autorité locale de gestion des déchets à propos des mesures de recyclage à appliquer.



## Limpiador de bujías de aire comprimido

### DATOS TÉCNICOS

Consumo de aire: 218.3 l/min (7.7 CFM)  
Presión de trabajo: 6.2 Bar (90 PSI)  
Conexión de aire comprimido: 1/4"  
Material de la carcasa: Aluminio fundido  
Peso: 620 g



### USO PREVISTO

Este dispositivo de aire comprimido sirve para limpiar las bujías. El material abrasivo utilizado permite la eliminación de los depósitos de carbono. Las bridas de ambos lados se usan para montar el limpiador de bujías en un banco de trabajo.

### ATENCIÓN

Lea atentamente el manual de instrucciones y todas las instrucciones de seguridad antes de utilizar el producto. Utilice el producto de forma correcta, con precaución y solo de acuerdo con su uso previsto. El incumplimiento de las instrucciones de seguridad puede provocar daños, lesiones y la anulación de la garantía. Guarde estas instrucciones en un lugar seguro y seco para futuras consultas. Incluya el manual de instrucciones si entrega el producto a un tercero.

### INDICACIONES DE SEGURIDAD

Cuando se utilizan herramientas neumáticas, siempre se deben tomar precauciones básicas para reducir el riesgo de lesiones personales y daños materiales.

- Mantenga a los niños y personas no autorizadas lejos del área de trabajo.
- No permita que los niños jueguen con la herramienta o su embalaje.
- Asegúrese de que el área de trabajo está suficientemente iluminada.
- Mantenga el área de trabajo limpia, ordenada, seca y libre de materiales que no vaya a utilizar.
- No permita que personas no capacitadas trabajen con este juego de herramientas.
- Asegúrese de que el gatillo esté en la posición OFF cuando se conecte al sistema de aire comprimido.
- No haga ninguna modificación en la herramienta.
- Utilice únicamente accesorios diseñados para su uso con herramientas neumáticas. Por ejemplo, no utilice llaves de tubo para el funcionamiento manual en las llaves de impacto neumáticas, sino solo llaves de vaso de impacto.
- Desconecte la herramienta del suministro de aire comprimido antes de instalar los accesorios y realizar el mantenimiento o cuando la herramienta no esté en uso.
- Mantenga la herramienta cuidadosamente. Revise las mangueras y las conexiones de aire comprimido a intervalos regulares.
- No utilice la herramienta si estuviera dañada. Haga que la herramienta sea reparada por personal cualificado.
- Tenga en cuenta las instrucciones del fabricante del sistema de aire comprimido al instalar los reguladores, filtros y otros accesorios.
- Guarda la herramienta en un lugar seco y seguro, fuera del alcance de los niños.

## NOTAS IMPORTANTES SOBRE LA SEGURIDAD PERSONAL

- Maneje la herramienta aplicando el sentido común.
- No lleve ropa holgada o joyas, éstas pueden quedar atrapadas por las piezas móviles y causar lesiones graves.
- Maneje la herramienta neumática solamente a una distancia segura para usted mismo y otras personas
- Asegúrese siempre de tener un soporte firme para poder mantener el equilibrio en todo momento.
- No intente acceder a través de cables eléctricos o mangueras de aire.
- Trabaje siempre con una segunda persona que pueda llamar para pedir ayuda o un médico de emergencia en caso de accidente.
- No utilice esta herramienta si está bajo la influencia de medicamentos, alcohol o drogas o si está cansado. Lea los prospectos de sus medicamentos para evitar que se altere su juicio o sus reflejos.
- No utilice el dispositivo si hay alguna duda sobre el funcionamiento de esta herramienta.
- Manténgase atento. Observe el área de trabajo mientras trabaja y enfoque su trabajo con sentido común.
- Revise la herramienta para ver si está dañada antes de usarla. Si alguna pieza está dañada, no vuelva a utilizar la herramienta hasta que todos los daños hayan sido reparados por un especialista autorizado

## PROTECCIÓN DEL TRABAJO

Utilice siempre el equipo de protección adecuado cuando utilice herramientas neumáticas.

Utilice siempre zapatos de seguridad antideslizantes, guantes, gafas de protección homologadas cuando y protección de oídos, cuando trabaje con herramientas de aire comprimido.



Para el pelo largo, utilice siempre una red de pelo cuando trabaje con herramientas de aire comprimido que tengan componentes motorizados o en movimiento.



Utilice siempre una mascarilla antipolvo homologada cuando trabaje con herramientas de aire comprimido que agiten el polvo o crean polvo y cuando arenando con material abrasivo.



## SÍMBOLOS

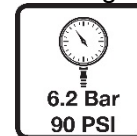
Los siguientes símbolos están adjuntos al dispositivo / embalaje y tienen los siguientes significados:



Conexión de aire comprimido



Consumo de aire



Presión de trabajo máx.

## DESEMBALAR

Al desembalar, asegúrese de que todas las piezas estén presentes.

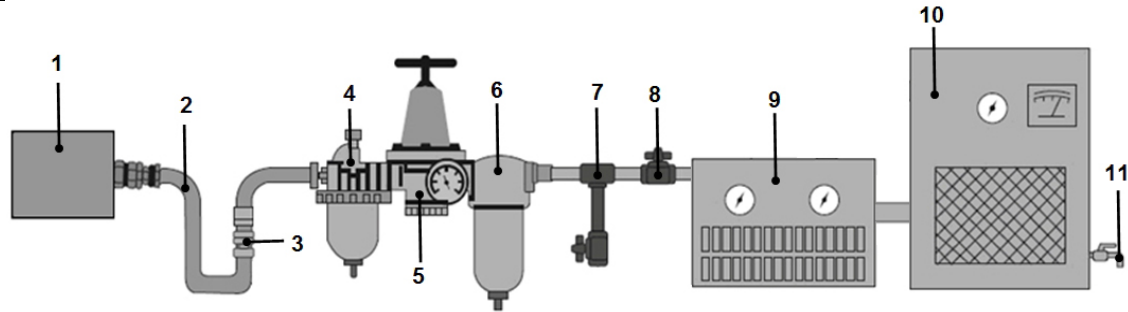
Póngase en contacto con su distribuidor, si faltan piezas o si están dañadas.

## MANTENIMIENTO

- Vacíe completamente el agua del sistema de aire comprimido antes de cada uso. El agua en la tubería de aire comprimido provoca una pérdida de rendimiento y a daños en la herramienta neumática.
- Limpie o sustituya los filtros de aire en el compresor a intervalos prescritos.
- Utilice la herramienta neumática exclusivamente con la presión máxima especificada en el capítulo "Datos técnicos".

### SISTEMA DE AIRE COMPRIMIDO RECOMENDADO

N.º	Denominación	N.º	Denominación
1	Herramienta neumática	6	Unidad para desaguar/filtrar
2	Manguera de aire	7	Válvula de drenaje
3	acoplamiento rápido	8	válvula de cierre
4	Engrasador (para herramienta con motor)	9	Secadora/unidad de filtrado
5	Reductor de presión	10	Compresor



### SEGURIDAD DURANTE EL FUNCIONAMIENTO

Tómese su tiempo para elegir cuidadosamente un área de trabajo. Asegúrese de que su lugar de trabajo esté situado cerca de una conexión de aire comprimido o del compresor.

**¡Atención!** Manténgase alerta. Retire aparatos u otros objetos del área de trabajo. Las personas y los animales no deben permanecer en el área de trabajo.

Nunca apunte la herramienta neumática a personas o animales.

Utilice siempre un equipo de seguridad como gafas de protección y mascarillas antipolvo (véase el capítulo sobre seguridad en el trabajo).

### COMPONENTES

- 1 Bolsa recolectora de material abrasivo
- 2 Disparador
- 3 Entrada de aire comprimido
- 4 Solapa del material abrasivo
- 5 Lengüetas de fijación con orificio (x2)
- 6 Junta de goma para sellar la bujía



### APLICACIÓN

1. Afloje la abrazadera de la bolsa recolectora (1) y llene el material abrasivo en el dispositivo de limpieza.
2. Vuelva a colocar la bolsa recolectora en el dispositivo de limpieza con la abrazadera.
3. Conecte el dispositivo de limpieza al sistema de aire comprimido.
4. Inserte la bujía en la junta de goma (6).
5. Presione el gatillo (2), suelte el gatillo entremedio, retire la bujía del dispositivo de limpieza y compruebe el resultado de la limpieza.

### PROTECCIÓN AMBIENTAL

Deseche este producto al final de su vida útil de forma respetuosa con el medio ambiente. Recicle las sustancias no deseadas, en lugar de tirarlas a la basura. Todas las herramientas, accesorios y embalajes deben clasificarse, llevarse a un punto de recogida de residuos y desecharse de manera respetuosa con el medio ambiente. Consulte con la autoridad local de gestión de residuos sobre las posibilidades de reciclaje.

