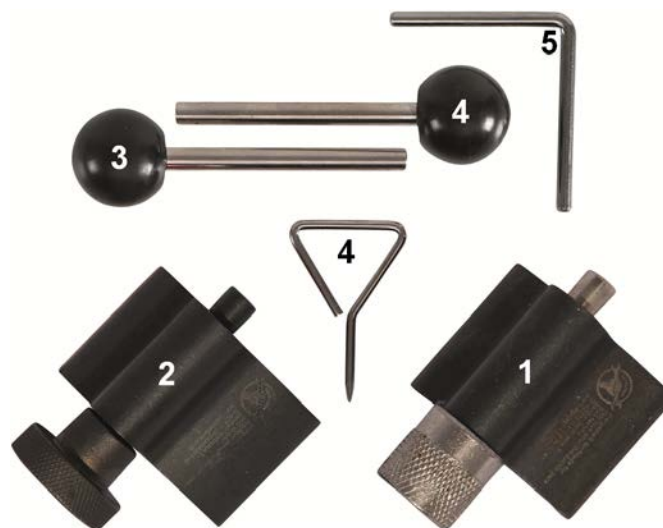


Motor-Einstellwerkzeug-Satz für VAG 1.4 / 1.6 / 1.9 / 2.0 SDI / TDI

WERKZEUGE

- 1 Kurbelwellen-Arretierwerkzeug,
zu verwenden wie OEM VAG T10100
- 2 Kurbelwellen-Arretierwerkzeug,
zu verwenden wie OEM VAG T10050,
Dodge 9883, Ford 310-085 / 23-059,
Mitsubishi MB995209
- 3 Nockenwellen-Absteckstifte,
zu verwenden wie OEM VAG 3359 / T20102,
Dodge 9882, Mitsubishi MB995206
- 4 Spanner-Arretierstift,
zu verwenden wie OEM VAG T10115,
Ford 303-1054, Mitsubishi MB995208
- 5 Hilfsriemen-Arretierstift,
zu verwenden wie OEM VAG T10060A /
T40098



VERWENDUNGSZWECK

Dieser Werkzeugsatz dient zur Arretierung der Nockenwelle, Kurbelwelle und Spannelemente von Antriebsriemen & Zahnriemen. Die beinhaltenden Werkzeuge sind geeignet für VAG 1,4 - 1,6 - 1,9 - 2,0 L SDI / TDI mit rundem oder ovalem Kurbelwellenrad und baugleiche Motoren in Fahrzeugen von Ford, Mitsubishi und Dodge (siehe Fahrzeugliste).

Weitere Infos zum Artikel und eine Liste der geeigneten Motoren und Modelle finden Sie auf unserer Internetseite: www.bgstechnik.com

SICHERHEITSHINWEISE

- Verwenden Sie das Werkzeug nicht, wenn Teile fehlen oder beschädigt sind.
- Verwenden Sie das Werkzeug nur für den vorgesehenen Zweck.
- Legen Sie das Werkzeug niemals auf die Fahrzeug-Batterie. Gefahr von Kurzschluss.
- Vorsicht bei Arbeiten an laufenden Motoren. Lose Kleidung, Werkzeuge und andere Gegenstände können von drehenden Teilen erfasst werden und schwere Verletzungen verursachen.
- Halten Sie Kinder und andere unbefugte Personen vom Arbeitsbereich fern.
- Vorsicht bei Arbeiten an heißen Motoren, es besteht Verbrennungsgefahr!
- Entfernen Sie vor der Reparatur den Zündschlüssel, so verhindern Sie ein versehentliches Starten des Motors und einen dadurch entstehenden Motorschaden.
- Diese Anleitung dient als Kurzinformation und ersetzt keinesfalls ein Werkstatthandbuch, verwenden Sie immer fahrzeugspezifische Serviceliteratur, dieser entnehmen Sie bitte technische Angaben wie Drehmomentwerte, Hinweise zur Demontage/Montage, usw.
- Nach erfolgter Reparatur bzw. vor dem Starten den Motor min. 2 Umdrehungen von Hand drehen und die Steuerzeiten erneut überprüfen.
- Drehen Sie den Motor nur in normaler Drehrichtung (im Uhrzeigersinn soweit nicht anders angegeben)

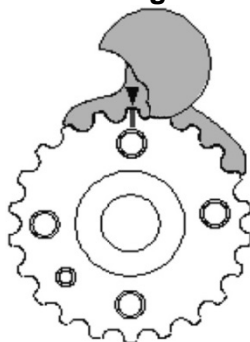
Passend für z.B. folgende Fahrzeugmodelle / Motoren:

Hersteller	Modell	Motor	Jahr	Motorcode
Audi	A2	1.4 TDI	02-06	AMF, ASZ, ATD, AVB, AVF, BWX, AXR, AZV, BHC, BKC, BKD, BKE, BLB, BMN, BNA, BPW, BRB, BRC, BRD, BRE, BUY, BVA, BVF, BVG
	A3	1.9 / 2.0 TDI	02-08	
	A4	1.6 TDI	02-05	
	A4	1.9 / 2.0 TDI	04-08	
Seat	Altea	1.9 SDI / TDI	05-08	BJB, BKC, BLS, BMM, BXE
	Leon	1.9 / 2.0 TDI	05-08	
	Toledo	1.9 SDI / TDI	05-08	
Skoda	Fabia	1.4 TDI	03-06	AMF, AZV, BKD
	Octavia II	2.0 TDI	03-06	
VW	Beetle	1.9 TDI	02-08	AJM, AMF, ANU, ARL, ASZ, ATD, AUY, AVB, AVF, AWX, AXR, BAY, BMS, BNM, BNV, BWV
	Bora	1.9 TDI	02-08	
	Fox	1.4 TDI	02-08	
	Golf	1.9 / 2.0 TDI	02-08	
	Lupo	1.4 TDI	02-08	
	Polo	1.4 / 1.9 TDI	02-08	
	Sharan	1.9 TDI	02-08	
Dodge	Caliber	2.0D CRD	06-11	ECD
Ford	Galaxy	1,9 TDI	02-06	ANU, ASZ, AUY
Mitsubishi	Grandis	2,0 Di-D	05-10	BWC
Mitsubishi	Lancer	2,0 Di-D	05-10	BSY
Mitsubishi	Outlander	2,0 Di-D	07-10	

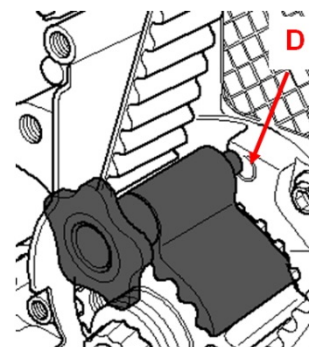
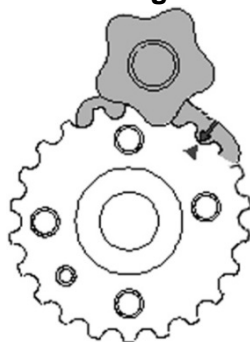
ANWENDUNG

Kurbelwellen-Arretierung (1), zu verwenden wie OEM T10100, für ovales Kurbelwellenrad
 Kurbelwellen-Arretierung (2), zu verwenden wie OEM T10050, für rundes Kurbelwellenrad
 Kurbelwellen solange drehen bis der Pfeil auf dem Werkzeug an der Markierung vom Kurbelwellenrad steht und der Zapfen am Werkzeug in die Motorblock-Bohrung (D) passt.

Werkzeug Nr.1

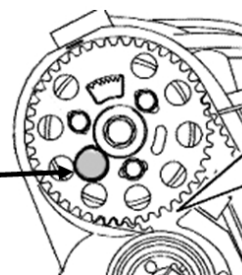
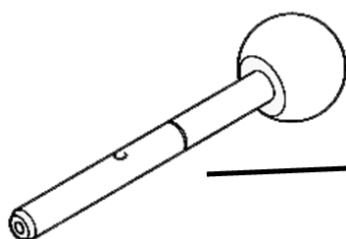


Werkzeug Nr.2



Pumpenrad / Nockenwellen-Arretierung (3), zu verwenden wie OEM 3359

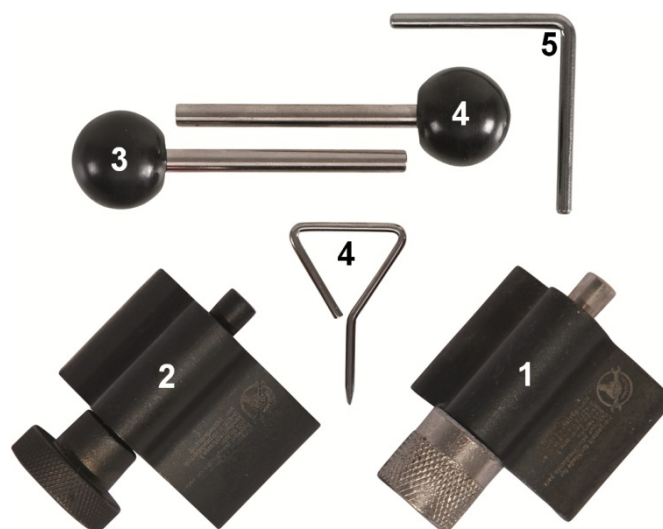
Nockenwelle muss in der Arretier-Position stehen, nur wenn diese Position erreicht ist, kann das Arretierwerkzeug durch die Nockenwellerad-Bohrung in den Zylinderkopf gesteckt werden. Steht das Nockenwellenrad um 180° versetzt, muss die Kurbelwelle eine Umdrehung weiter gedreht werden.



Engine Timing Tool Set for VAG 1.4 / 1.6 / 1.9 / 2.0 SDI / TDI

TOOLS

- 1 Crankshaft locking tool,
to be used as OEM VAG T10100
- 2 Crankshaft locking tool,
to be used as OEM VAG T10050,
Dodge 9883, Ford 310-085 / 23-059,
Mitsubishi MB995209
- 3 Camshaft locking pin,
to be used as OEM VAG 3359 / T20102,
Dodge 9882, Mitsubishi MB995206
- 4 Tensioner locking pin,
to be used as OEM VAG T10115,
Ford 303-1054, Mitsubishi MB995208
- 5 Auxillary belt locking pin,
to be used as OEM VAG T10060A /
T40098



INTENDED USE

This tool set is designed to lock camshaft and crankshaft and tensioner of tooth belt and v-ribbed belt. The included tools are suitable for VAG 1.4 – 1.6 – 1.9 – 2.0 L SDI / TDI engines with round or oval crankshaft sprockets and identical engines in vehicles from Ford, Mitsubishi and Dodge (see vehicle list).

Weitere Infos zum Artikel und eine Liste der geeigneten Motoren und Modelle finden Sie auf unserer Internetseite: www.bgstechnik.com

SAFETY INFORMATION

- Do not use the tool if parts are missing or damaged.
- Use the tool for the intended purpose only.
- Never place the tool on the vehicle battery. There is a risk of a short circuit.
- Be careful when working with the engine running. Loose clothing, tools and other objects can be caught by rotating parts and cause serious injury.
- Keep children and other unauthorized persons away from the work area.
- Be careful when working on hot engines because of the risk of burn injuries.
- If you remove the ignition key before repairing, you can prevent the engine from being started accidentally and resulting in engine damage.
- This manual serves as a brief guide and does not replace a workshop manual. Always refer to the vehicle-specific service literature, particularly the technical data such as torque values and instructions for disassembly/assembly, etc.
- After repair or before starting the engine, turn a minimum of 2 turns by hand and check the timing again.
- Turn the engine only in the normal direction of rotation (clockwise unless otherwise specified))

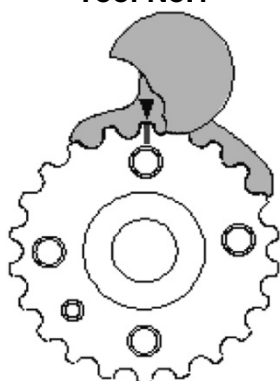
Suitable for e.g. following models / engines:

Manufacture	Model	Engine	Year	Engine code
Audi	A2	1.4 TDI	02-06	AMF, ASZ, ATD, AVB, AVF, BWX, AXR, AZV, BHC, BKC, BKD, BKE, BLB, BMN, BNA, BPW, BRB, BRC, BRD, BRE, BUY, BVA, BVF, BVG
	A3	1.9 / 2.0 TDI	02-08	
	A4	1.6 TDI	02-05	
	A4	1.9 / 2.0 TDI	04-08	
Seat	Altea	1.9 SDI / TDI	05-08	BJB, BKC, BLS, BMM, BXE
	Leon	1.9 / 2.0 TDI	05-08	
	Toledo	1.9 SDI / TDI	05-08	
Skoda	Fabia	1.4 TDI	03-06	AMF, AZV, BKD
	Octavia II	2.0 TDI	03-06	
VW	Beetle	1.9 TDI	02-08	AJM, AMF, ANU, ARL, ASZ, ATD, AUZ, AVB, AVF, AWX, AXR, BAY, BMS, BNM, BNV, BWV
	Bora	1.9 TDI	02-08	
	Fox	1.4 TDI	02-08	
	Golf	1.9 / 2.0 TDI	02-08	
	Lupo	1.4 TDI	02-08	
	Polo	1.4 / 1.9 TDI	02-08	
	Sharan	1.9 TDI	02-08	

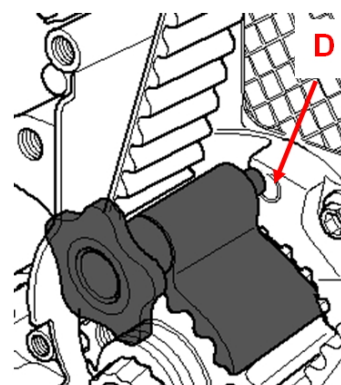
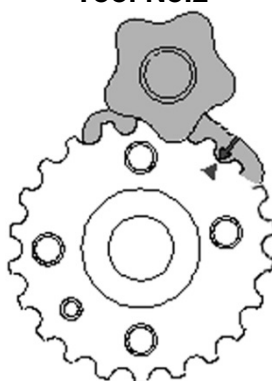
INSTRUCTION

Crankshaft Locking Tool (1), to be used as OEM T10100, for oval crankshaft wheel
 Crankshaft Locking Tool (2), to be used as OEM T10050, for round crankshaft wheel
 Rotate crankshaft until arrow on the tool points at the marking of the crankshaft wheel and the tool's pivot fits into the borehole of the engine (D).

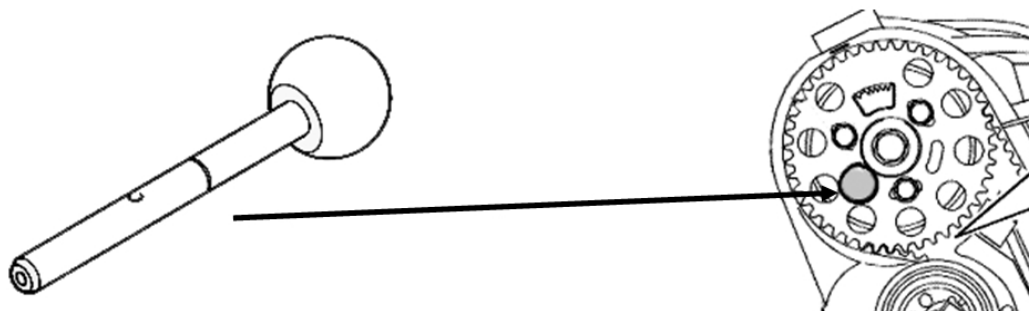
Tool No.1



Tool No.2



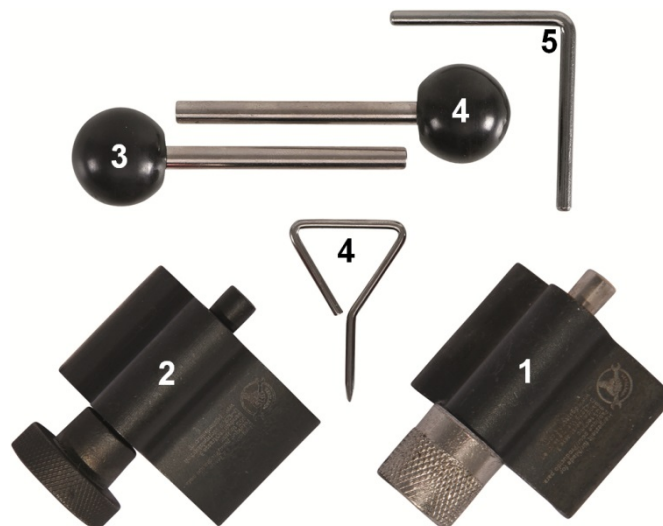
Injection Pump / Camshaft Locking Tool (2), to be used as OEM 3359
 Camshaft should be in locking position, now. Only then, you will be able to push the tool through the camshaft's borehole and into the cylinder head.
 When camshaft is shifted about 180°, you need to rotate the crankshaft another full turn.



Coffret de calage pour VAG 1.4 / 1.6 / 1.9 / 2.0 SDI/TDI

OUTILS

- 1 Pige de blocage de vilebrequin,
à utiliser comme OEM VAG T10100
- 2 Pige de blocage de vilebrequin,
à utiliser comme OEM VAG T10050
Dodge 9883, Ford 310-085 / 23-059,
Mitsubishi MB995209
- 3 Piges de blocage d'arbre à cames,
à utiliser comme OEM VAG 3359 / T20102
Dodge 9882, Mitsubishi MB995206
- 4 Pige de blocage de tendeur,
à utiliser comme OEM VAG T10115
Ford 303-1054, Mitsubishi MB995208
- 5 Pige de blocage de courroie auxiliaire,
à utiliser comme OEM VAG T10060A /
T40098



UTILISATION PRÉVUE

Ce jeu d'outils permet de bloquer l'arbre à cames, le vilebrequin et les éléments de tension des courroies d'entraînement et des courroies crantées. Les outils inclus conviennent pour VAG 1.4 - 1.6 - 1.9 - 2.0 L SDI / TDI avec volant de vilebrequin rond ou ovale et moteurs similaires dans les véhicules Ford, Mitsubishi et Dodge (voir liste des véhicules).

D'autres informations à propos de cet article et une liste des moteurs et modèles pris en charge sont disponibles à notre site Web : www.bgstechnic.com

CONSIGNES DE SÉCURITÉ

- N'utilisez pas l'outil lorsque des pièces manquent ou sont endommagées.
- N'utilisez l'outil qu'aux fins prévues.
- Ne posez jamais l'outil sur la batterie du véhicule. Risque de court-circuit.
- Soyez prudent lorsque vous allez exécuter des travaux sur des moteurs en fonctionnement. Les vêtements mal ajustés, outils et autres objets peuvent être happés par les composants en rotation et provoquer de graves blessures.
- Maintenez à l'écart les enfants et toutes les autres personnes non autorisées de la zone de travail.
- Soyez prudent lorsque vous allez exécuter des travaux sur des moteurs chauds, il y a risque de brûlures !
- Retirez la clé de contact avant d'entamer la réparation, vous évitez ainsi de démarrer le moteur par inadvertance et, en conséquence, des dommages du moteur.
- Ces instructions sont des informations brèves et ne peuvent pas remplacer le manuel de l'atelier. Consultez toujours les manuels de service spécifiques du véhicule pour des informations techniques comme la valeur du moment de couple, des instructions de démontage/montage, etc.
- Après une réparation ou avant le démarrage du moteur, faites 2 rotations à la main minimum et revérifiez ensuite les temps de distribution.
- Faites tourner le moteur uniquement dans le sens de rotation normal (sauf indication contraire, le sens des aiguilles d'une montre)

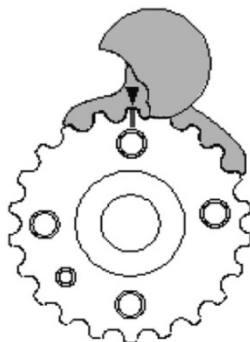
Convient par exemple pour les modèles de véhicules / moteurs suivants :

Fabricant	Modèle	Moteur	Année	Code moteur
Audi	A2	1.4 TDI	02-06	AMF, ASZ, ATD, AVB, AVF, BWX, AXR, AZV, BHC, BKC, BKD, BKE, BLB, BMN, BNA, BPW, BRB, BRC, BRD, BRE, BUY, BVA, BVF, BVG
	A3	1.9 / 2.0 TDI	02-08	
	A4	1.6 TDI	02-05	
	A4	1.9 / 2.0 TDI	04-08	
Seat	Altea	1.9 SDI / TDI	05-08	BJB, BKC, BLS, BMM, BXE
	Leon	1.9 / 2.0 TDI	05-08	
	Toledo	1.9 SDI / TDI	05-08	
Skoda	Fabia	1.4 TDI	03-06	AMF, AZV, BKD
	Octavia II	2.0 TDI	03-06	
VW	Beetle	1.9 TDI	02-08	AJM, AMF, ANU, ARL, ASZ, ATD, AUY, AVB, AVF, AWX, AXR, BAY, BMS, BNM, BNV, BWV
	Bora	1.9 TDI	02-08	
	Fox	1.4 TDI	02-08	
	Golf	1.9 / 2.0 TDI	02-08	
	Lupo	1.4 TDI	02-08	
	Polo	1.4 / 1.9 TDI	02-08	
	Sharan	1.9 TDI	02-08	
Dodge	Caliber	2.0D CRD	06-11	ECD
Ford	Galaxy	1.9 TDI	02-06	ANU, ASZ, AUY
Mitsubishi	Grandis	2,0 Di-D	05-10	BWC
Mitsubishi	Lancer	2,0 Di-D	05-10	BSY
Mitsubishi	Outlander	2,0 Di-D	07-10	

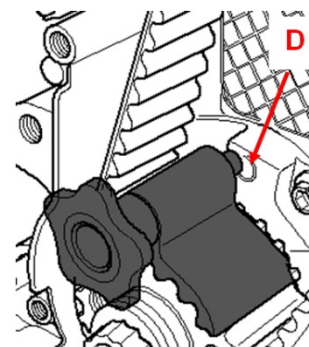
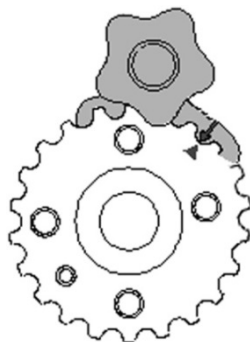
UTILISATION

Blocage de vilebrequin (1), à utiliser comme OEM T10100, pour volant de vilebrequin ovale.
 Blocage de vilebrequin (2), à utiliser comme OEM T10050, pour volant de vilebrequin rond.
 Tournez les vilebrequins jusqu'à ce que la flèche sur l'outil pointe sur le repère du volant du vilebrequin et que la pignone de l'outil s'insère dans l'alésage du bloc moteur (D).

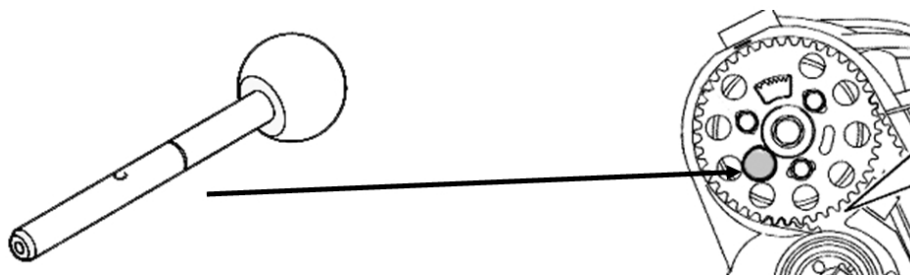
Outil n°1



Outil n°2



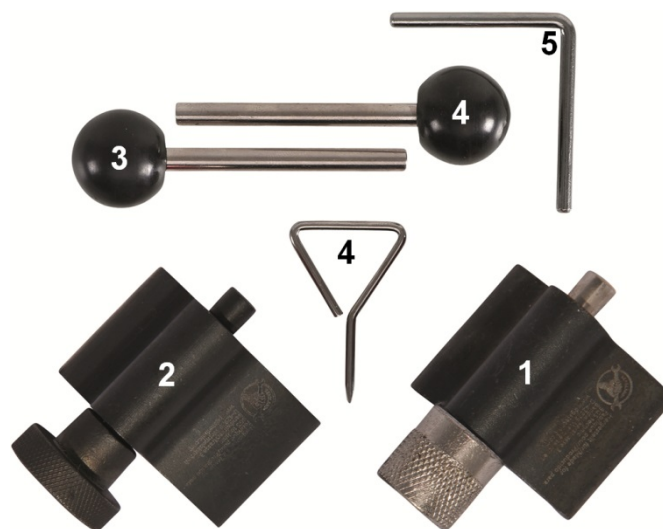
Outil de blocage du volant de la pompe/de l'arbre à cames (3), à utiliser comme OEM 3359
 L'arbre à cames doit être en position de blocage ; ce n'est que lorsque cette position est atteinte que l'outil de blocage peut être inséré dans la culasse par l'alésage du volant de l'arbre à cames.
 Si le volant de l'arbre à cames est déplacé de 180°, le vilebrequin doit être tourné sur un tour de plus.



Juego de calado de distribución para VAG 1.4 / 1.6 / 1.9 / 2.0 SDI/TDI

HERRAMIENTAS

- 1 Herramienta de bloqueo del cigüeña,
para ser utilizado como OEM VAG T10100
- 2 Herramienta de bloqueo del cigüeña,
para ser utilizado como OEM VAG T10050,
Dodge 9883, Ford 310-085 / 23-059,
Mitsubishi MB995209
- 3 Pasador de bloqueo del árbol de levas
para ser utilizado como OEM VAG 3359 /
T20102,
Dodge 9882, Mitsubishi MB995206
- 4 Pasador de bloqueo del tensor
para ser utilizado como OEM VAG T10115,
Ford 303-1054, Mitsubishi MB995208
- 5 Pasador de bloqueo de correa auxiliar,
para ser utilizado como OEM VAG T10060A /
T40098



USO PREVISTO

Este juego de herramientas sirve para bloquear el árbol de levas, el cigüeñal y los elementos tensores de las correas de transmisión y la correa dentada. Las herramientas incluidas son adecuadas para VAG 1.4 - 1.6 - 1.9 - 2.0 L SDI / TDI con engranajes de cigüeñal redondo u ovalado y motores del mismo tipo en los vehículos Ford, Mitsubishi y Dodge (ver lista de vehículos).

Encontrará más información sobre el artículo y una lista de los motores y modelos adecuados en nuestra página web: www.bgstechnic.com

INDICACIONES DE SEGURIDAD

- No utilice la herramienta si faltan piezas o están dañadas.
- Utilice la herramienta solo para el fin previsto.
- Nunca deposite la herramienta sobre la batería del vehículo. Peligro de cortocircuito.
- Precaución al trabajar con motores en marcha. La ropa holgada, herramientas y otros objetos pueden quedar atrapados en las piezas giratorias y causar lesiones graves.
- Mantenga a los niños y otras personas no autorizadas lejos del área de trabajo.
- ¡Precaución al trabajar con motores calientes, existe peligro de quemaduras!
- Retire la llave de encendido antes de la reparación, así evitará un arranque accidental del motor y los daños en el mismo que podrían producirse en consecuencia.
- Este manual sirve para proporcionar una breve información y no sustituye en modo alguno a un manual del taller, utilice siempre la documentación de servicio específica del vehículo, que contiene indicaciones técnicas como los valores de par, las instrucciones de desmontaje/montaje, etc. que puede consultar.
- Después de realizar la reparación o antes de arrancar el motor, gire el motor como mínimo 2 vueltas a mano y compruebe de nuevo la sincronización.
- Gire el motor solo en el sentido de giro normal (en el sentido horario, salvo indicación de lo contrario)

Adecuado para, por ejemplo, los siguientes modelos / motores de vehículos:

Fabricante	Modelo	Motor	Año	Código del motor
Audi	A2	1.4 TDI	02-06	AMF, ASZ, ATD, AVB, AVF, BWX, AXR, AZV, BHC, BKC, BKD, BKE, BLB, BMN, BNA, BPW, BRB, BRC, BRD, BRE, BUY, BVA, BVF, BVG
	A3	1.9 / 2.0 TDI	02-08	
	A4	1.6 TDI	02-05	
	A4	1.9 / 2.0 TDI	04-08	
Seat	Altea	1.9 SDI / TDI	05-08	BJB, BKC, BLS, BMM, BXE
	Leon	1.9 / 2.0 TDI	05-08	
	Toledo	1.9 SDI / TDI	05-08	
Skoda	Fabia	1.4 TDI	03-06	AMF, AZV, BKD
	Octavia II	2.0 TDI	03-06	
VW	Beetle	1.9 TDI	02-08	AJM, AMF, ANU, ARL, ASZ, ATD, AUY, AVB, AVF, AWX, AXR, BAY, BMS, BNM, BNV, BWV
	Bora	1.9 TDI	02-08	
	Fox	1.4 TDI	02-08	
	Golf	1.9 / 2.0 TDI	02-08	
	Lupo	1.4 TDI	02-08	
	Polo	1.4 / 1.9 TDI	02-08	
	Sharan	1.9 TDI	02-08	
Dodge	Caliber	2.0D CRD	06-11	ECD
Ford	Galaxy	1,9 TDI	02-06	ANU, ASZ, AUY
Mitsubishi	Grandis	2,0 Di-D	05-10	BWC
Mitsubishi	Lancer	2,0 Di-D	05-10	BSY
Mitsubishi	Outlander	2,0 Di-D	07-10	

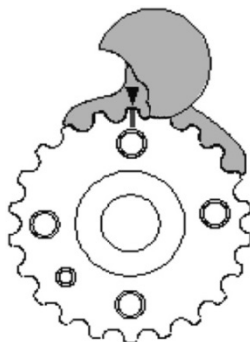
APLICACIÓN

Herramienta de bloqueo del cigüeñal (1), para utilizarse como OEM T10100, para polea de cigüeñal ovalada

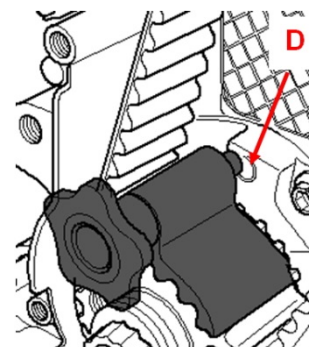
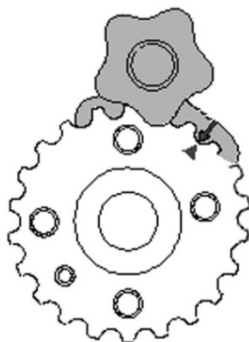
Herramienta de bloqueo del cigüeñal (2), para utilizarse como OEM T10050, para polea de cigüeñal redonda

Gire los cigüeñales hasta que la flecha en la herramienta esté en la marca del piñón del cigüeñal y la espiga en la herramienta encaja en el orificio del bloque del motor (D).

Herramienta n.º 1



Herramienta n.º 2



Herramienta de bloqueo de la bomba de inyección / árbol de levas (3), para utilizarse como OEM 3359.

El árbol de levas debe estar en la posición de bloqueo, solo cuando se alcanza esta posición puede insertarse la herramienta de bloqueo a través del orificio de la rueda del árbol de levas en la culata.

Si el engranaje del árbol de levas está desplazado 180 °, el cigüeñal debe girarse una vuelta más.

