

## Motor-Einstellwerkzeug-Satz für BMW Mini / Citroen / Peugeot 1,6 Diesel


**WERKZEUGE**

Nr.	Bezeichnung	zu verwenden wie PSA OEM	zu verwenden wie BMW OEM
1	Kurbelwellen-Absteckstift	0194A	11 9 790
2	Absteckstift Nockenwelle / Hochdruckpumpe	0194B	11 0 300
3	Schwungrad-Arretierung	0194C	11 9 851
4	Schrauben und Unterlegscheiben für Schwungrad-Arretierung		11 9 850 11 9 852

**ALLGEMEINE INFORMATION**

BMW Mini und Peugeot (PSA) entwickelte diesen Motor als Teil einer laufenden Zusammenarbeit. Im W16D Dieselmotor wurden die neuesten Technologien integriert um beste Leistung, Wirtschaftlichkeit und Emissionen zu ermöglichen. Der W16D Motor besitzt 2 Nockenwellen von der aber nur eine direkt über den Zahnriemen und die andere über eine Transferkette im Zylinderkopf angetrieben wird. Dieser Werkzeugsatz wurde zum Einstellen der Steuerzeiten entwickelt.

**SICHERHEITSHINWEISE**

- Verwenden Sie das Werkzeug nicht, wenn Teile fehlen oder beschädigt sind.
- Legen Sie das Werkzeug niemals auf die Fahrzeug-Batterie. Gefahr von Kurzschluss.
- Vorsicht bei Arbeiten an laufenden Motoren. Lose Kleidung und andere Gegenstände können von drehenden Teilen erfasst werden und zu schweren Verletzungen führen.
- Halten Sie Kinder und andere unbefugte Personen vom Arbeitsbereich fern.
- Vorsicht bei Arbeiten an heißen Motoren, es besteht Verbrennungsgefahr!
- Entfernen Sie vor der Reparatur den Zündschlüssel, so verhindern Sie ein versehentliches Starten des Motors und einen dadurch entstehenden Motorschaden.
- Diese Anleitung dient als Kurzinformation und ersetzt keinesfalls ein Werkstatthandbuch.
- Verwenden Sie immer eine fahrzeugspezifische Serviceliteratur, dieser entnehmen Sie bitte technische Angaben wie Drehmomentwerte, Hinweise zur Demontage/Montage, usw.
- Nach erfolgter Reparatur bzw. vor dem Starten den Motor min. 2 Umdrehungen von Hand drehen und die Steuerzeiten erneut überprüfen.
- Verwenden Sie keine Reinigungsmittel zum Reinigen von Zahnriemen, Zahnrädern oder Rollen
- Drehen Sie den Motor nur in normaler Drehrichtung (im Uhrzeigersinn soweit nicht anders angegeben)

## ACHTUNG

Einstellwerkzeuge niemals als Gegenhalter beim Lösen oder Festziehen von z.B. Nockenwellen-, Kurbelwellen oder Ausgleichswellenrädern verwenden. Benutzen Sie ausschließlich ein Gegenhaltewerkzeug für diesen Zweck, andernfalls können Werkzeuge oder Motorbauteile beschädigt werden.



## FAHRZEUGLISTE

Hersteller	Modell	Typ	Motorcode	Jahr
BMW Mini	Mini / Mini Clubman	1.6L Diesel	W16D16 (9HZ) W16D16UO Chassis R55 / R56 / R57	2007-2010
Citroen	C2	1.6L Diesel	9HZ / 9HX / 9HY (DV6TED4)	2007-2010
	C3	1.6L Diesel	9HZ / 9HX / 9HY (DV6TED4)	2005-2010
	Xsara Picasso	1.6L Diesel	9HZ / 9HX / 9HY (DV6TED4)	2005-2010
	C4	1.6L Diesel	9HZ / 9HX / 9HY (DV6TED4)	2004-2011
	C5 (MK2)	1.6L Diesel	9HZ / 9HX / 9HY (DV6TED4)	2004-2008
	C4 Picasso	1.6L Diesel	9HZ / 9HX / 9HY (DV6TED4)	2006-2010
	Grand Picasso	1.6L Diesel	9HZ / 9HX / 9HY (DV6TED4)	2006-2010
	C5 (MK3)	1.6L Diesel	9HZ / 9HX / 9HY (DV6TED4)	2007-2011
	Berlingo (MK3)	1.6L Diesel	9HZ / 9HX / 9HY (DV6TED4)	2008-2012
C3 Picasso	1.6L Diesel	9HZ / 9HX / 9HY (DV6TED4)	2009-2010	
Peugeot	206	1.6L Diesel	9HZ / 9HX / 9HY (DV6TED4)	2004-2007
	206cc	1.6L Diesel	9HZ / 9HX / 9HY (DV6TED4)	2005-2007
	207	1.6L Diesel	9HZ / 9HX / 9HY (DV6TED4)	2006-2010
	207cc	1.6L Diesel	9HZ / 9HX / 9HY (DV6TED4)	2006-2010
	1007	1.6L Diesel	9HZ / 9HX / 9HY (DV6TED4)	2004-2008
	307	1.6L Diesel	9HZ / 9HX / 9HY (DV6TED4)	2007-2010
	308	1.6L Diesel	9HZ / 9HX / 9HY (DV6TED4)	2007-2010
	308cc	1.6L Diesel	9HZ / 9HX / 9HY (DV6TED4)	2009-2010
	3008	1.6L Diesel	9HZ / 9HX / 9HY (DV6TED4)	2009-2011
	5008	1.6L Diesel	9HZ / 9HX / 9HY (DV6TED4)	2009-2010
	Partner (MK3)	1.6L Diesel	9HZ / 9HX / 9HY (DV6TED4)	2008-2012

## ANLEITUNG

### Vorbereitung

Um Zugriff auf den W16D Motor im Mini zu bekommen, ist eine Demontage der folgenden Komponenten notwendig:

1. Entfernen Sie Motorabdeckung, rechten Scheinwerfer und vorderen Stoßfänger.
2. Eine Demontage der Fahrzeugfrontplatte ist zur Unterstützt notwendig, wenn die Kühlmittelschläuche nicht entfernt werden. Die Frontplatte muss nur um etwa 100 mm nach vorne bewegt werden.
3. Motor mit einer geeigneten Stützwinde an der rechten Motoraufhängung unterstützen.

## WERKZEUG VERWENDEN

### Kurbelwellen-Absteckstift

Dieser Stift wird zum Festsetzen der Kurbelwelle in Einstellposition verwendet. Es passt durch eine Bohrung in der vorderen Riemenscheiben-Führungsplatte (siehe Abb.1).

**Hinweis:** Diesen Stift niemals zum Arretieren der Kurbelwelle beim Lösen oder Anziehen der Riemenscheiben-Schraube verwenden. Benutzen Sie dazu das Werkzeug (3) oder eine andere geeigneten Haltevorrichtung.

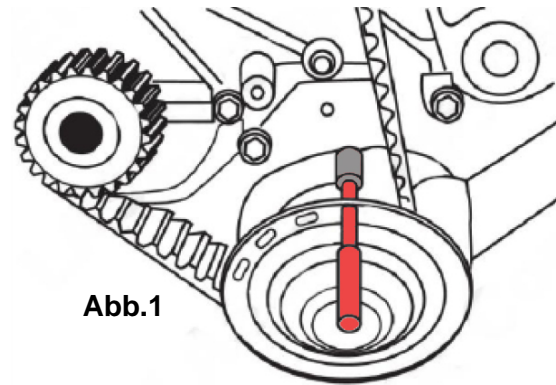


Abb.1

### Absteckstift Nockenwelle / Hochdruckpumpe (2)

Diese Stifte blockieren das Nockenwellenrad bzw. die Hochdruck-Dieselpumpe in Einstellposition (siehe Abb.2).

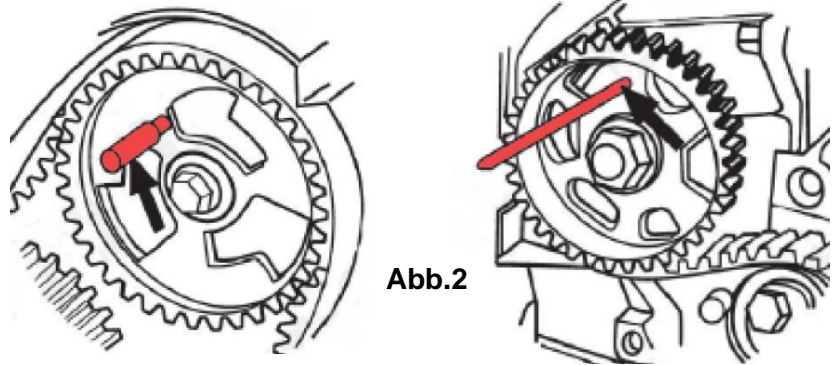


Abb.2

### Schwungrad-Arretierung

Speziell für Motoren im BMW Mini entwickelt. Dieses Werkzeug ermöglicht eine Schwungrad- / Kurbelwellen-Fixierung während dem Lösen und Festziehen der Riemenscheiben-Verschraubung (siehe Abb.3).

#### Aus- / Einbau

1. Entfernen Sie die Schwungradabdeckung und Installieren Sie das Werkzeug (3) (siehe Abb.3).
2. Demontieren Sie die Riemenscheiben-Schraube, Riemenscheibe und bei Bedarf die Zahnriemenabdeckung.
3. Entfernen Sie das Werkzeug (3) und drehen Sie die Kurbelwelle auf Zünd-OT 1. Zylinder.
4. Stellen Sie sicher, dass Nockenwellen-, Hochdruckpumpen- und Kurbelwellen-Riemenscheiben korrekt ausgerichtet sind.
5. Installieren Sie die Werkzeuge (1) und (2) wie in Abbildung 1 und 2 gezeigt.
6. Demontieren Sie den Zahnriemen.
7. Neuen Zahnriemen in umgekehrter Reihenfolge montieren.
8. Beachten Sie immer die vom Hersteller angegebenen Anzugsdrehmomente und Hinweise zum Einstellen der Zahnriemenspannung..

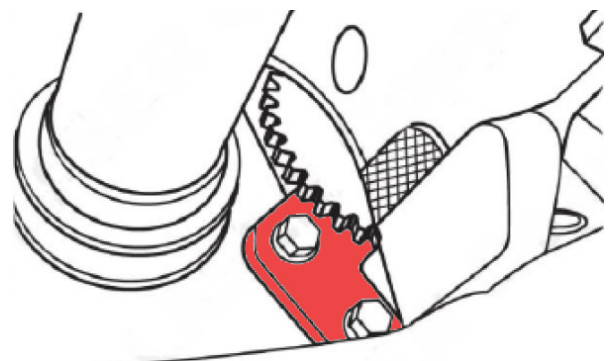


Abb.3

## Engine Timing Tool Set for BMW Mini / Citroen / Peugeot 1.6 Diesel


**TOOLS**

Item	Description	to be used as PSA OEM	to be used as BMW OEM
1	Crankshaft Timing Pin	0194A	11 9 790
2	Camshaft Timing Pin / High Pressure Fuel Pump Timing Pin	0194B	11 0 300
3	Flywheel Holding Tool		11 9851 Part 1 of 11 9 850
4	Fixing Bolts and Washer for Flywheel Holding Tool		11 9852 Part 2 of 11 9 850

**GENERAL INFORMATION**

BMW Mini and Peugeot (PSA) developed a series of engines as part of an ongoing collaboration. The W16D Diesel engine was developed as part of this collaboration to incorporate the latest technologies giving the best performance, economy and emissions possible. This tool set has been designed to allow the user to replace the timing belt on these engines. The W16D engine is a twin camshaft 16V engine but only one of the camshafts is driven by the belt, the other camshaft is driven by a transfer chain situated in the head.

**SAFETY ADVICE**

- DO NOT use the set if any parts are missing or damaged.
- Never lay tools on the vehicle's battery. This may short the terminals together.
- Be careful when working on running engines. Loose clothes, tools and other things can be caught up in revolving parts which may lead to serious injuries.
- Keep children and other unauthorised persons away from the working area.
- Be careful when working on hot engines – risk of burn!
- Remove the ignition key before repair so that the engine will not start unintentionally.
- This manual is just brief information and will not replace a garage handbook.
- Always consult specific service literature for information about torques, assemblies and disassemblies etc.
- After any successful maintenance and before starting the engine, you should rotate the engine for two turns manually to check the new control time.
- Do not use cleaning fluids on belts, sprockets or rollers
- Turn the engine in the normal direction (clockwise unless stated otherwise)

## ATTENTION

Do not use setting tools as a counterholder tool when loosening or tightening the camshafts, crankshafts or balance shaft wheels. Use only a holding tool for this purpose, otherwise setting tools or engine components may be damaged.



## VEHICLE LIST

Manufacturer	Model	Type	Engine Code	Year
BMW Mini	Mini / Mini Clubman	1.6L Diesel	W16D16 (9HZ) W16D16UO Chassis R55 / R56 / R57	2007-2010
Citroen	C2	1.6L Diesel	9HZ / 9HX / 9HY (DV6TED4)	2007-2010
	C3	1.6L Diesel	9HZ / 9HX / 9HY (DV6TED4)	2005-2010
	Xsara Picasso	1.6L Diesel	9HZ / 9HX / 9HY (DV6TED4)	2005-2010
	C4	1.6L Diesel	9HZ / 9HX / 9HY (DV6TED4)	2004-2011
	C5 (MK2)	1.6L Diesel	9HZ / 9HX / 9HY (DV6TED4)	2004-2008
	C4 Picasso	1.6L Diesel	9HZ / 9HX / 9HY (DV6TED4)	2006-2010
	Grand Picasso	1.6L Diesel	9HZ / 9HX / 9HY (DV6TED4)	2006-2010
	C5 (MK3)	1.6L Diesel	9HZ / 9HX / 9HY (DV6TED4)	2007-2011
	Berlingo (MK3)	1.6L Diesel	9HZ / 9HX / 9HY (DV6TED4)	2008-2012
Peugeot	C3 Picasso	1.6L Diesel	9HZ / 9HX / 9HY (DV6TED4)	2009-2010
	206	1.6L Diesel	9HZ / 9HX / 9HY (DV6TED4)	2004-2007
	206cc	1.6L Diesel	9HZ / 9HX / 9HY (DV6TED4)	2005-2007
	207	1.6L Diesel	9HZ / 9HX / 9HY (DV6TED4)	2006-2010
	207cc	1.6L Diesel	9HZ / 9HX / 9HY (DV6TED4)	2006-2010
	1007	1.6L Diesel	9HZ / 9HX / 9HY (DV6TED4)	2004-2008
	307	1.6L Diesel	9HZ / 9HX / 9HY (DV6TED4)	2007-2010
	308	1.6L Diesel	9HZ / 9HX / 9HY (DV6TED4)	2007-2010
	308cc	1.6L Diesel	9HZ / 9HX / 9HY (DV6TED4)	2009-2010
	3008	1.6L Diesel	9HZ / 9HX / 9HY (DV6TED4)	2009-2011
	5008	1.6L Diesel	9HZ / 9HX / 9HY (DV6TED4)	2009-2010
Partner (MK3)	1.6L Diesel	9HZ / 9HX / 9HY (DV6TED4)	2008-2012	

## INSTRUCTION

### Preparation

To gain access to the W16D engine in the Mini series of vehicle it will be necessary to remove the following components:

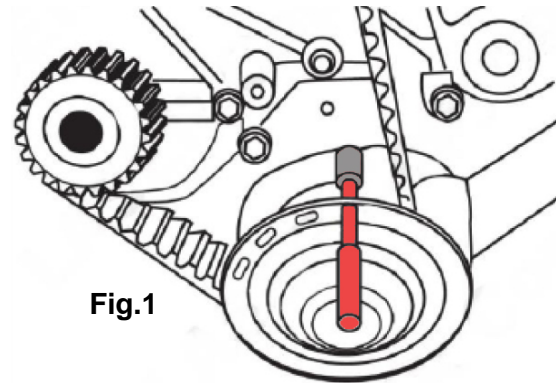
1. Engine cover the right hand head lamp, front bumper and engine under tray.
2. Vehicle front panel, this need to be supported if coolant hoses are not removed.  
The front panel need only be moved forward by about 100 mm.
3. Right hand engine mount, support the engine with a suitable support jack.



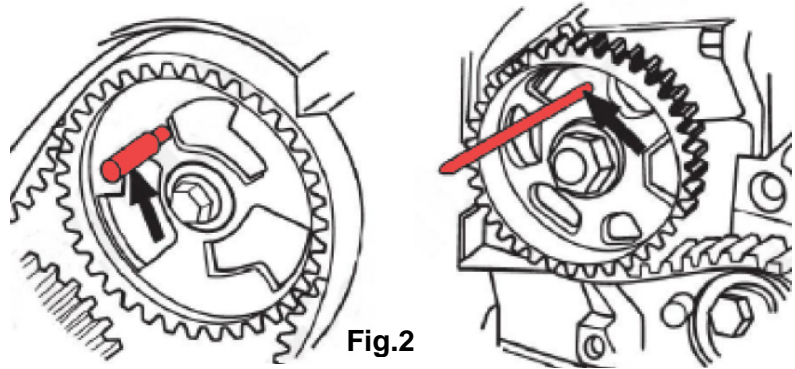
**TOOL DESCRIPTION****Crankshaft Timing Pin**

This pin is used to lock the crankshaft in its timed position. It fits through a hole in the front pulley belt guide plate as shown in Fig.1.

**Note:** Never use this pin to hold the crankshaft for loosening or tightening of the front pulley. Always use tool (3) or other suitable holding device.

**Camshaft Timing Pin /  
High Pressure Pump Pin (2)**

These pins are designed to lock the camshaft pulley and high pressure fuel pump in their timed position as shown in Fig.2.

**Flywheel Holding Tool**

Specifically designed to fit the Mini series of engines. This tool allows the flywheel to be held solid whilst undoing and tightening the front pulley fixings. (See Fig.3)

**Removal / Fitting**

1. Remove the flywheel cover and install tool (3) as shown in (Fig.3).
2. Remove crankshaft pulley bolt, pulley and belt covers as required.
3. Remove tool (3) and turn the crankshaft to TDC cylinder no.1.
4. Ensure that camshaft, high pressure pump and crankshaft pulleys line up.
5. Fit tool (1) and (2) as shown in Fig.1 and Fig.2.
6. Continue dismantling the belt drive.
7. Fitting the belt is the reverse of the above.
8. Always refer to manufacturers data for the correct torque settings and tensioner set-up procedure.



## Coffret de calage pour BMW Mini / Citroen / Peugeot 1.6 Diesel


**OUTILS**

No.	Désignation	à utiliser comme PSA OEM	à utiliser comme BMW OEM
1	Pointe de centrage de vilebrequin	0194A	11 9 790
2	Pointe de centrage d'arbre à cames / Pompe haute pression	0194B	11 0 300
3	Outil de blocage de poulie crantée	0194C	11 9 851
4	Vis et rondelles pour outil de blocage de poulie crantée		11 9 850 11 9 852

**INFORMATIONS GÉNÉRALES**

Ce moteur a été développé par BMW Mini et Peugeot (PSA) dans le cadre d'une coopération actuelle.

Le moteur W16D Diesel réunit les technologies les plus récentes pour une performance optimale, une rentabilité maximale et des émissions minimales. Le moteur W16D est équipé de 2 arbres à cames, dont un seul est entraîné directement par le biais d'une courroie crantée et l'autre par une chaîne de transfert dans la tête du cylindre. Ce jeu d'outils a été développé pour le réglage des temps de distribution.

**CONSIGNES DE SÉCURITÉ**

- N'utilisez pas l'outil quand des pièces manquent ou sont endommagées.
- Ne posez jamais l'outil sur l'accu du véhicule. Risque de court-circuit.
- Attention en exécutant des travaux sur des moteurs qui tournent. Les vêtements amples et autres objets peuvent être happés par les composants en mouvement et provoquer des blessures graves.
- Éloignez les enfants et toutes les autres personnes non autorisées de la zone de travail.
- Attention en exécutant des travaux sur des moteurs chauds, il existe un risque de brûlures.
- Retirez la clé de contact avant la réparation, vous évitez ainsi de démarrer le moteur par inadvertance et, en conséquence, des dommages du moteur.
- Ces instructions sont fournies à titre d'information brève, elles ne remplacent en aucun cas un manuel d'atelier.
- Consultez toujours la littérature de service spécifique du véhicule, vous y trouverez les données techniques comme les valeurs du couple, informations de démontage/montage, etc.
- Après une réparation ou avant le démarrage du moteur, faites 2 rotations à la main minimum et vérifiez à nouveau les temps de distribution.
- N'utilisez pas de produits de nettoyage pour nettoyer la courroie crantée, les roues dentées ou galets.
- Faites tourner le moteur uniquement dans le sens de rotation normal (sauf indication contraire, le sens des aiguilles de la montre)

**ATTENTION**

N'utilisez jamais les outils de réglage comme blocage quand vous desserrez ou serrez les arbres à cames, vilebrequins ou arbres de différentiel, Utilisez exclusivement un outil de blocage à cet effet afin d'éviter des dommages des outils ou composants du moteur.

**LISTE DES VÉHICULES**

Marque	Modèle	Type	Code moteur	Année
BMW Mini	Mini / Mini Clubman	1.6L Diesel	W16D16 (9HZ) W16D16UO Châssis R55 / R56 / R57	2007-2010
Citroen	C2	1.6L Diesel	9HZ / 9HX / 9HY (DV6TED4)	2007-2010
	C3	1.6L Diesel	9HZ / 9HX / 9HY (DV6TED4)	2005-2010
	Xsara Picasso	1.6L Diesel	9HZ / 9HX / 9HY (DV6TED4)	2005-2010
	C4	1.6L Diesel	9HZ / 9HX / 9HY (DV6TED4)	2004-2011
	C5 (MK2)	1.6L Diesel	9HZ / 9HX / 9HY (DV6TED4)	2004-2008
	C4 Picasso	1.6L Diesel	9HZ / 9HX / 9HY (DV6TED4)	2006-2010
	Grand Picasso	1.6L Diesel	9HZ / 9HX / 9HY (DV6TED4)	2006-2010
	C5 (MK3)	1.6L Diesel	9HZ / 9HX / 9HY (DV6TED4)	2007-2011
	Berlingo (MK3)	1.6L Diesel	9HZ / 9HX / 9HY (DV6TED4)	2008-2012
	C3 Picasso	1.6L Diesel	9HZ / 9HX / 9HY (DV6TED4)	2009-2010
Peugeot	206	1.6L Diesel	9HZ / 9HX / 9HY (DV6TED4)	2004-2007
	206cc	1.6L Diesel	9HZ / 9HX / 9HY (DV6TED4)	2005-2007
	207	1.6L Diesel	9HZ / 9HX / 9HY (DV6TED4)	2006-2010
	207cc	1.6L Diesel	9HZ / 9HX / 9HY (DV6TED4)	2006-2010
	1007	1.6L Diesel	9HZ / 9HX / 9HY (DV6TED4)	2004-2008
	307	1.6L Diesel	9HZ / 9HX / 9HY (DV6TED4)	2007-2010
	308	1.6L Diesel	9HZ / 9HX / 9HY (DV6TED4)	2007-2010
	308cc	1.6L Diesel	9HZ / 9HX / 9HY (DV6TED4)	2009-2010
	3008	1.6L Diesel	9HZ / 9HX / 9HY (DV6TED4)	2009-2011
	5008	1.6L Diesel	9HZ / 9HX / 9HY (DV6TED4)	2009-2010
	Partner (MK3)	1.6L Diesel	9HZ / 9HX / 9HY (DV6TED4)	2008-2012

**INSTRUCTIONS****Préparation**

Afin de pouvoir accéder au moteur W16D de la Mini, les composants suivants doivent être démontés :

1. démontez le capot du moteur, le phare droit et le pare-choc avant.
2. De plus, la plaque frontale du véhicule doit être démontée quand il n'est pas possible de démonter les tuyaux de liquide de réfrigérant. La plaque frontale devra être déplacée de quelque 100 mm vers l'avant.
3. Soutenir le moteur à l'aide d'un cric adéquat sous la suspension droite du moteur.



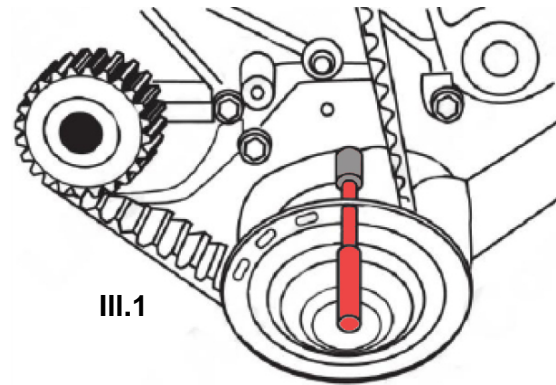
## UTILISATION DE L'OUTIL

### Pointe de centrage de vilebrequin

Cette pointe sert à fixer le vilebrequin dans la position de réglage. Elle est insérée à travers un perçage dans la plaque de guidage de la poulie de courroie avant (voir III.1).

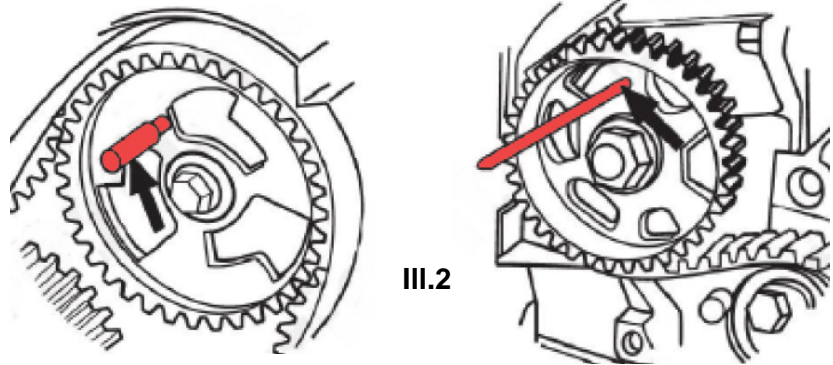
Remarque : N'utilisez jamais cette pointe pour arrêter le vilebrequin quand vous desserrez ou serrez la vis de la poulie de courroie.

Utilisez pour ce faire l'outil (3) ou un autre dispositif de blocage.



### Pointe de centrage d'arbre à cames / Pompe haute pression (2)

Ces points servent à bloquer la roue de l'arbre à cames ou la pompe haute pression en position de réglage (voir III.2).

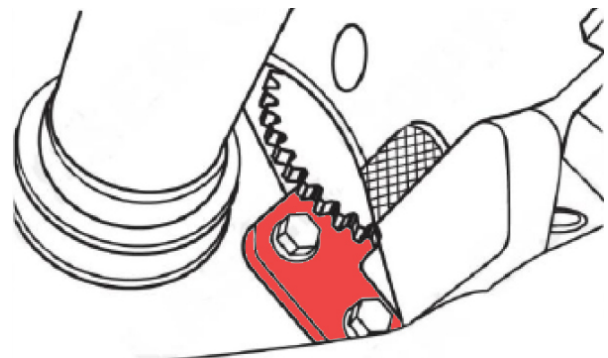


### Outil de blocage de poulie crantée

Cet outil a été développé spécialement pour les moteurs BMW Mini. Il permet de bloquer la poulie crantée / le vilebrequin en desserrant et serrant le vissage de la poulie de courroie.

#### Démontage/montage

1. Retirez le cache de la poulie crantée et installez l'outil (3) (voir III.3).
2. Démontez la vis de la poulie de courroie, la poulie de courroie, et, si nécessaire, le cache de la courroie crantée.
3. Retirez l'outil (3) et tournez le vilebrequin sur Zünd-OT 1<sup>er</sup> cylindre
4. Assurez-vous que les poulies de courroie de l'arbre à cames, de la pompe haute pression et du vilebrequin sont alignés correctement.
5. Installez les outils (1) et (2) comme le montrent les illustrations 1 et 2.
6. Démontez la courroie crantée.
7. Installez la nouvelle courroie crantée en ordre inverse.
8. Observez toujours les moments de couple et informations du fabricant concernant le réglage de la tension de la courroie crantée.



## Juego de calado de distribución para BMW Mini / Citroen / Peugeot 1,6 Diesel


**HERRAMIENTAS**

Nº	Denominación	para utilizarse como PSA OEM	para utilizarse como BMW OEM
1	Pasador de seguridad del cigüeñal	0194A	11 9 790
2	Pasador de seguridad del árbol de levas / bomba de alta presión	0194B	11 0 300
3	Herramienta de bloqueo del volante de inercia	0194C	11 9 851
4	Tornillos y arandelas para bloqueo del volante de inercia		11 9 850
			11 9 852

**INFORMACIÓN GENERAL**

BMW Mini y Peugeot (PSA) desarrollaron este motor como parte de una colaboración continua. En el motor diésel W16D se incorporaron las últimas tecnologías para ofrecer lo mejor en rendimiento, economía y emisiones. El motor W16D tiene 2 árboles de levas, uno de los cuales es accionado directamente por la correa dentada y el otro por una cadena de transferencia en la culata. Este juego de herramientas fue desarrollado para ajustar la sincronización.

**INDICACIONES DE SEGURIDAD**

- No utilice la herramienta si faltan piezas o están dañadas.
- Nunca deposite la herramienta sobre la batería del vehículo. Peligro de cortocircuito.
- Precaución al trabajar con motores en marcha. La ropa suelta y otros objetos pueden quedar atrapados en las piezas giratorias y causar lesiones graves.
- Mantenga a los niños y otras personas no autorizadas lejos del área de trabajo.
- ¡Precaución al trabajar con motores calientes, existe peligro de quemaduras!
- Retire la llave de encendido antes de la reparación, así evitará un arranque accidental del motor y los daños que podrían producirse en consecuencia.
- Este manual pretende ser una información breve y en ningún caso sustituye a un manual de taller.
- Utilice siempre una documentación de servicio específica del vehículo para consultar la información técnica como valores de par de apriete, instrucciones de desmontaje/montaje, etc.
- Después de realizar la reparación o antes de arrancar el motor, gire el motor al menos 2 vueltas con la mano y compruebe de nuevo la sincronización.
- No utilice ningún producto de limpieza para limpiar las correas dentadas, ruedas dentadas o poleas.
- Gire el motor sólo en el sentido de giro normal (en el sentido horario, salvo indicación en contrario)

## ATENCIÓN

No utilice nunca las herramientas de ajuste como bloqueo al aflojar o apretar por ej. árboles de levas, cigüeñales o poleas del árbol de equilibrado. Utilice exclusivamente una herramienta de bloqueo prevista para tal fin, de lo contrario las herramientas o los componentes del motor podrían dañarse.



## LISTA DE VEHÍCULOS

Fabricante	Modelo	Tipo	Código del motor	Año
BMW Mini	Mini / Mini Clubman	1.6L Diesel	W16D16 (9HZ) W16D16UO chasis R55 / R56 / R57	2007-2010
Citroen	C2	1.6L Diesel	9HZ / 9HX / 9HY (DV6TED4)	2007-2010
	C3	1.6L Diesel	9HZ / 9HX / 9HY (DV6TED4)	2005-2010
	Xsara Picasso	1.6L Diesel	9HZ / 9HX / 9HY (DV6TED4)	2005-2010
	C4	1.6L Diesel	9HZ / 9HX / 9HY (DV6TED4)	2004-2011
	C5 (MK2)	1.6L Diesel	9HZ / 9HX / 9HY (DV6TED4)	2004-2008
	C4 Picasso	1.6L Diesel	9HZ / 9HX / 9HY (DV6TED4)	2006-2010
	Grand Picasso	1.6L Diesel	9HZ / 9HX / 9HY (DV6TED4)	2006-2010
	C5 (MK3)	1.6L Diesel	9HZ / 9HX / 9HY (DV6TED4)	2007-2011
	Berlingo (MK3)	1.6L Diesel	9HZ / 9HX / 9HY (DV6TED4)	2008-2012
Peugeot	C3 Picasso	1.6L Diesel	9HZ / 9HX / 9HY (DV6TED4)	2009-2010
	206	1.6L Diesel	9HZ / 9HX / 9HY (DV6TED4)	2004-2007
	206cc	1.6L Diesel	9HZ / 9HX / 9HY (DV6TED4)	2005-2007
	207	1.6L Diesel	9HZ / 9HX / 9HY (DV6TED4)	2006-2010
	207cc	1.6L Diesel	9HZ / 9HX / 9HY (DV6TED4)	2006-2010
	1007	1.6L Diesel	9HZ / 9HX / 9HY (DV6TED4)	2004-2008
	307	1.6L Diesel	9HZ / 9HX / 9HY (DV6TED4)	2007-2010
	308	1.6L Diesel	9HZ / 9HX / 9HY (DV6TED4)	2007-2010
	308cc	1.6L Diesel	9HZ / 9HX / 9HY (DV6TED4)	2009-2010
	3008	1.6L Diesel	9HZ / 9HX / 9HY (DV6TED4)	2009-2011
	5008	1.6L Diesel	9HZ / 9HX / 9HY (DV6TED4)	2009-2010
Partner (MK3)	1.6L Diesel	9HZ / 9HX / 9HY (DV6TED4)	2008-2012	

## INSTRUCCIONES

### Preparación

Para obtener acceso al motor W16D en el Mini, es necesario un desmontaje de los siguientes componentes:

1. Retire la tapa del motor, el faro derecho y el parachoques delantero.
2. Si no se retiran las mangueras de refrigerante, será necesario un desmontaje de la placa frontal del vehículo para el apoyo. La placa frontal sólo debe moverse unos 100 mm hacia adelante.
3. Brinde soporte al motor con un cabrestante de apoyo adecuado en la suspensión derecha del motor.

## USO DE LA HERRAMIENTA

### Pasador de seguridad del cigüeñal

Este pasador se utiliza para inmovilizar el cigüeñal en la posición de ajuste. Se introduce a través de un agujero en la placa de guía de la polea de correa (véase la fig.1).

**Nota:** Nunca use este pasador para bloquear el cigüeñal cuando afloje o apriete el tornillo de la polea de correa.

Utilice para ello la herramienta (3) u otro dispositivo de bloqueo adecuado.

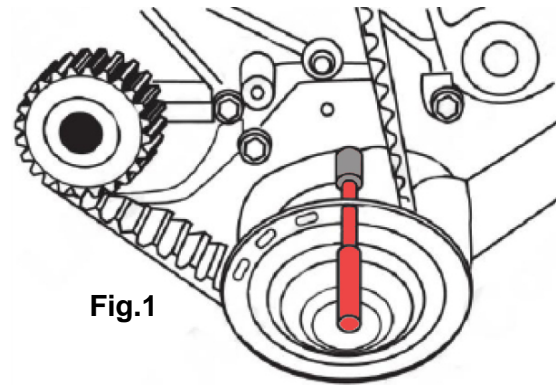


Fig.1

### Pasador de seguridad del árbol de levas / bomba de alta presión (2)

Estos pasadores bloquean la polea del árbol de levas o la bomba diésel de alta presión en la posición de ajuste (véase la fig.2).

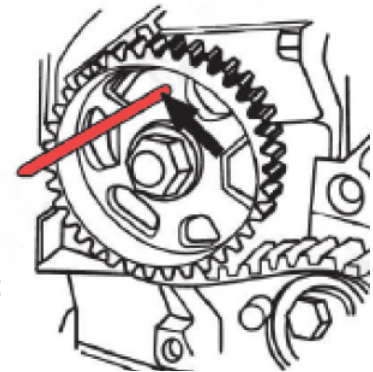


Fig.2

### Herramienta de bloqueo del volante de inercia

Especialmente desarrollada para motores en el BMW mini. Esta herramienta permite la inmovilización del volante de inercia / cigüeñal al aflojar y apretar la unión roscada de la polea de correa (véase la fig.3).

#### Extracción / Instalación

1. Retire la cubierta del volante de inercia e instale la herramienta (3) (véase la fig.3).
2. Desmonte el tornillo de la polea de correa, la polea de correa y, en caso necesario, la cubierta de la correa.
3. Retire la herramienta (3) y gire el cigüeñal al punto muerto superior de encendido del primer cilindro.
4. Asegúrese de que las poleas de correa del árbol de levas, de la bomba de alta presión y del cigüeñal estén alineadas correctamente.
5. Instale las herramientas (1) y (2) como se muestra en las figuras 1 y 2.
6. Desmonte la correa dentada.
7. Instalar una nueva correa dentada en el orden inverso.
8. Tenga en cuenta siempre los pares de apriete y las indicaciones de ajuste de la tensión de la correa especificadas por el fabricante.

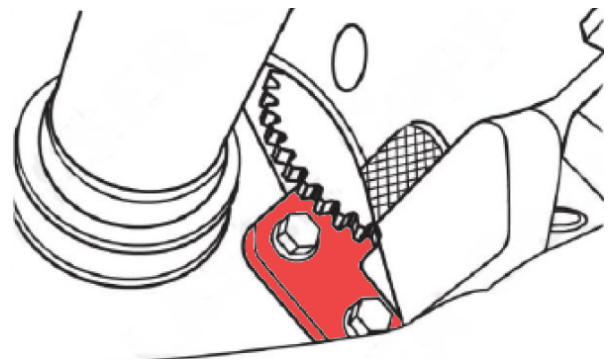


Fig.3