

Motor-Einstellwerkzeug-Satz für BMW M42 / M50



WERKZEUGE

- 1 Nockenwellenarretierung, zu verwenden wie OEM 113240
- 2 Verbindungslasche für Werkzeug (1)
- 3 Schrauben für Verbindungslasche (2)
- 4 Scheibe für Verbindungslasche (2)
- 5 Schwungradarretierung, zu verwenden wie OEM 112300

VERWENDUNGSZWECK

Dieser Werkzeugsatz dient zum Einstellen der Nocken- und Kurbelwelle bei z.B. Erneuern der Steuerkette oder Zylinderkopfdichtung und ist geeignet für BMW-Motoren der Baureihe M42 und M50.

Weitere Infos zum Artikel und eine Liste der geeigneten Motoren und Modelle finden Sie auf unserer Internetseite: www.bgstechnik.com

SICHERHEITSHINWEISE

- Verwenden Sie das Werkzeug nicht, wenn Teile fehlen oder beschädigt sind.
- Verwenden Sie das Werkzeug nur für den vorgesehenen Zweck.
- Legen Sie das Werkzeug niemals auf die Fahrzeug-Batterie. Gefahr von Kurzschluss.
- Vorsicht bei Arbeiten an laufenden Motoren. Lose Kleidung, Werkzeuge und andere Gegenstände können von drehenden Teilen erfasst werden und schwere Verletzungen verursachen.
- Halten Sie Kinder und andere unbefugte Personen vom Arbeitsbereich fern.
- Vorsicht bei Arbeiten an heißen Motoren, es besteht Verbrennungsgefahr!
- Entfernen Sie vor der Reparatur den Zündschlüssel, so verhindern Sie ein versehentliches Starten des Motors und einen dadurch entstehenden Motorschaden.
- Diese Anleitung dient als Kurzinformation und ersetzt keinesfalls ein Werkstatthandbuch, verwenden Sie immer fahrzeugspezifische Serviceliteratur, dieser entnehmen Sie bitte technische Angaben wie Drehmomentwerte, Hinweise zur Demontage/Montage, usw.
- Nach erfolgter Reparatur bzw. vor dem Starten den Motor min. 2 Umdrehungen von Hand drehen und die Steuerzeiten erneut überprüfen.
- Drehen Sie den Motor nur in normaler Drehrichtung (im Uhrzeigersinn soweit nicht anders angegeben)

ANWENDUNG

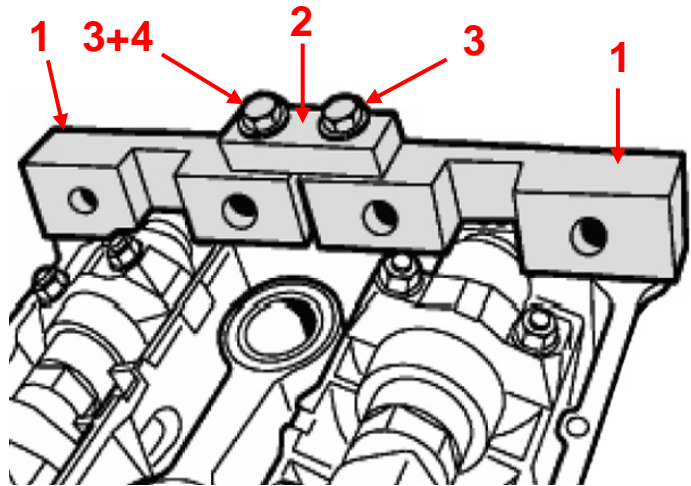
Nockenwellenarretierung (1),
zu verwenden wie OEM 113240

Verbindungslasche (2) für Werkzeug (1)

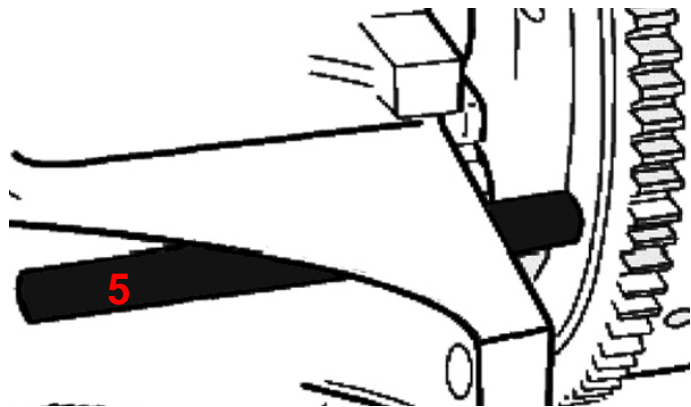
Schrauben (3) für Verbindungslasche (2)

Scheibe (4) für Verbindungslasche (2)

Vor Verwendung müssen die zwei
Werkzeugteile, wie in der Abbildung zu sehen,
mit der Verbindungslasche und den Schrauben
verbunden werden.



Schwungradarretierung (5),
zu verwenden wie OEM 112300



Engine Timing Tool Set for BMW M42 / M50



TOOLS

- 1 Camshaft Locking Tool,
to be used as OEM 113240,
- 2 Connecting Bar for Tool (1)
- 3 Screw for Connecting Bar (2)
- 4 Washer for Connecting Bar (2)
- 5 Flywheel Locking Tool,
to be used as OEM 112300

INTENDED USE

This tool set is made for setting the camshaft and crankshaft timing when e.g. replacing timing chain or cylinder head gasket and it is suitable for BMW engines M42 and M50.

More information regarding this item and a list of suitable engines and models can be found on our website: www.bgstechnic.com

SAFETY INFORMATION

- Do not use the tool if parts are missing or damaged.
- Use the tool for the intended purpose only.
- Never place the tool on the vehicle battery. There is a risk of a short circuit.
- Be careful when working with the engine running. Loose clothing, tools and other objects can be caught by rotating parts and cause serious injury.
- Keep children and other unauthorized persons away from the work area.
- Be careful when working on hot engines because of the risk of burn injuries.
- If you remove the ignition key before repairing, you can prevent the engine from being started accidentally and resulting in engine damage.
- This manual serves as a brief guide and does not replace a workshop manual. Always refer to the vehicle-specific service literature, particularly the technical data such as torque values and instructions for disassembly/assembly, etc.
- After repair or before starting the engine, turn a minimum of 2 turns by hand and check the timing again.
- Turn the engine only in the normal direction of rotation (clockwise unless otherwise specified)

USE

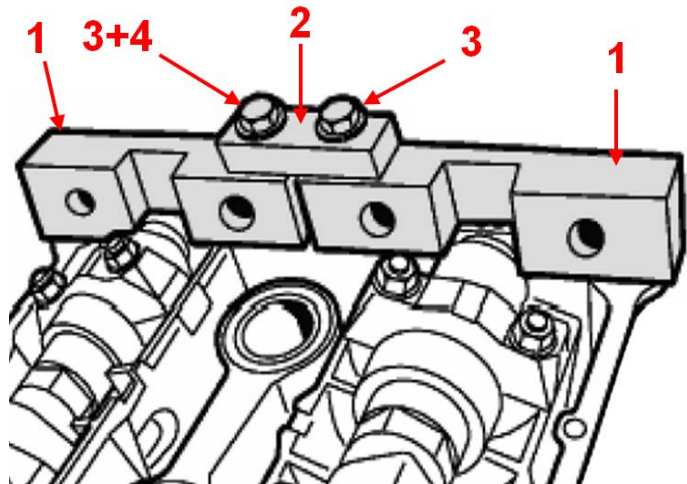
Camshaft Locking Tool (1),
to be used as OEM 113240

Connecting Bar (2) for Tool (1)

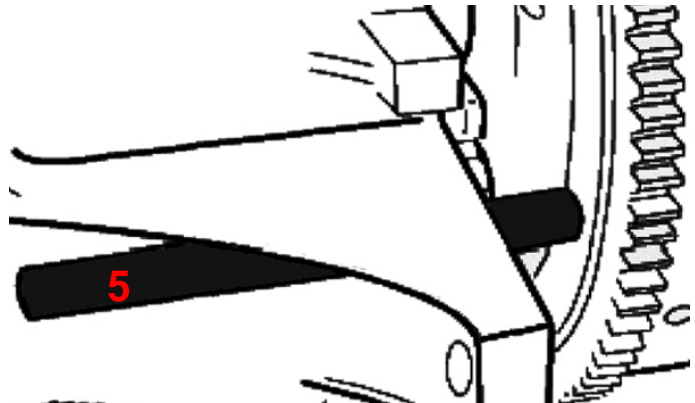
Screw (3) for Connecting Bar (2)

Washer (4) for Connecting Bar (2)

Before use, the two tool parts must be
connected to the connecting bar and screws as
shown in the figure.



Flywheel Locking Tool (5),
to be used as OEM 112300



Coffret de calage pour BMW M42 / M50

OUTILS

- 1 Bloc de calage d'arbre à cames, à utiliser comme OEM 113240
- 2 Languette de connexion pour l'outil (1)
- 3 Fixage vis pour la languette de connexion (2)
- 4 Disque pour la languette de connexion (2)
- 5 Blocage de poulie crantée, à utiliser comme OEM 112300



UTILISATION PRÉVUE

Cet outil sert au réglage de l'arbre à cames et du vilebrequin, par exemple, lors du remplacement de la chaîne de distribution ou du joint de culasse. Il convient pour des moteurs BMW des séries M42 et M50.

D'autres informations à propos de cet article et une liste des moteurs et modèles pris en charge sont disponibles à notre site Web : www.bgstechnic.com

CONSIGNES DE SÉCURITÉ

- N'utilisez pas l'outil lorsque des pièces manquent ou sont endommagées.
- N'utilisez l'outil qu'aux fins prévues.
- Ne posez jamais l'outil sur la batterie du véhicule. Risque de court-circuit.
- Soyez prudent lorsque vous allez exécuter des travaux sur des moteurs en fonctionnement. Les vêtements mal ajustés, outils et autres objets peuvent être happés par les composants en rotation et provoquer de graves blessures.
- Maintenez à l'écart les enfants et toutes les autres personnes non autorisées de la zone de travail.
- Soyez prudent lorsque vous allez exécuter des travaux sur des moteurs chauds, il y a risque de brûlures !
- Retirez la clé de contact avant d'entamer la réparation, vous évitez ainsi de démarrer le moteur par inadvertance et, en conséquence, des dommages du moteur.
- Ces instructions sont des informations brèves et ne peuvent pas remplacer le manuel de l'atelier. Consultez toujours les manuels de service spécifiques du véhicule pour des informations techniques comme la valeur du moment de couple, des instructions de démontage/montage, etc.
- Après une réparation ou avant le démarrage du moteur, faites 2 rotations à la main minimum et revérifiez ensuite les temps de distribution.
- Faites tourner le moteur uniquement dans le sens de rotation normal (sauf indication contraire, le sens des aiguilles d'une montre)

UTILISATION

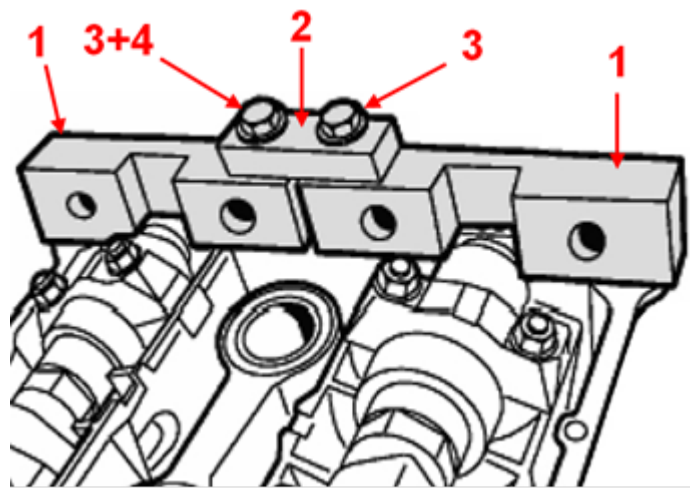
Bloc de calage d'arbre à cames (1),
à utiliser comme OEM 113240

Languette de connexion (2) pour l'outil (1)

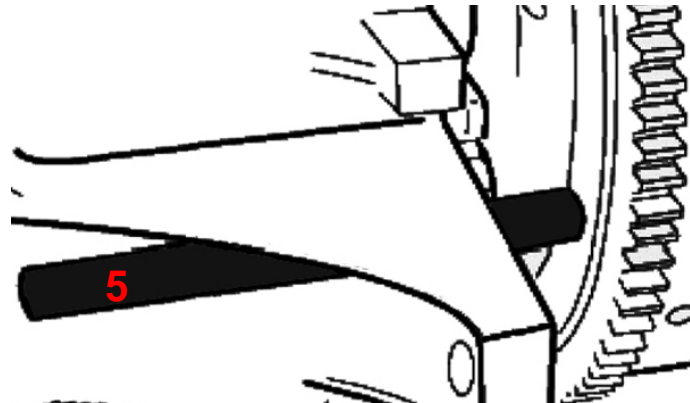
Fixage vis (3) pour la languette de connexion
(2)

Disque (4) pour la languette de connexion (2)

Les deux parties de l'outil doivent être
connectées avant l'emploi à l'aide de la
languette de connexion et du fixage vis,
comme le montre l'image.



Blocage de poulie crantée (5),
à utiliser comme OEM 112300



Juego de calado de distribución para BMW M42 / M50



HERRAMIENTAS

- 1 Bloqueo del árbol de levas, para ser utilizado como OEM 113240
- 2 Lengüeta de unión para herramienta (1)
- 3 Tornillos para lengüeta de unión (2)
- 4 Arandela para lengüeta de unión (2)
- 5 Bloqueo del volante, para ser utilizado como OEM 112300

USO PREVISTO

Este juego de herramientas sirve para el ajuste del árbol de levas y el cigüeñal, por ejemplo durante la renovación de la cadena de distribución o de la junta de culata, y es adecuado para motores BMW de la serie M42 y M50.

Encontrará más información sobre el artículo y una lista de los motores y modelos adecuados en nuestra página web: www.bgstechnic.com

INDICACIONES DE SEGURIDAD

- No utilice la herramienta si faltan piezas o están dañadas.
- Utilice la herramienta solo para el fin previsto.
- Nunca deposite la herramienta sobre la batería del vehículo. Peligro de cortocircuito.
- Precaución al trabajar con motores en marcha. La ropa holgada, herramientas y otros objetos pueden quedar atrapados en las piezas giratorias y causar lesiones graves.
- Mantenga a los niños y otras personas no autorizadas lejos del área de trabajo.
- ¡Precaución al trabajar con motores calientes, existe peligro de quemaduras!
- Retire la llave de encendido antes de la reparación, así evitará un arranque accidental del motor y los daños en el mismo que podrían producirse en consecuencia.
- Este manual sirve para proporcionar una breve información y no sustituye en modo alguno a un manual del taller, utilice siempre la documentación de servicio específica del vehículo, que contiene indicaciones técnicas como los valores de par, las instrucciones de desmontaje/montaje, etc. que puede consultar.
- Después de realizar la reparación o antes de arrancar el motor, gire el motor como mínimo 2 vueltas a mano y compruebe de nuevo la sincronización.
- Gire el motor solo en el sentido de giro normal (en el sentido horario, salvo indicación de lo contrario)

APLICACIÓN

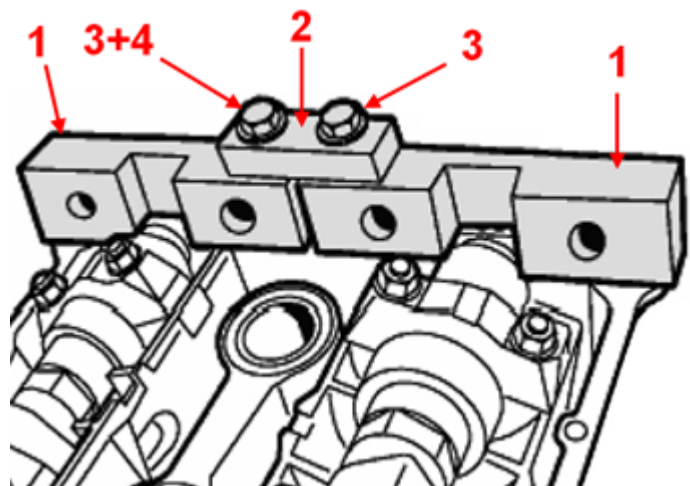
Bloqueo del árbol de levas (1),
para ser utilizado como OEM 113240

Lengüeta de unión (2) para herramienta (1)

Tornillos (3) para lengüeta de unión (2)

Arandela (4) para lengüeta de unión (2)

Antes de la utilización, las dos piezas de herramienta deben unirse con la lengüeta de unión y los tornillos, tal como puede verse en la imagen.



Bloqueo del volante (5),
para ser utilizado como OEM 112300

