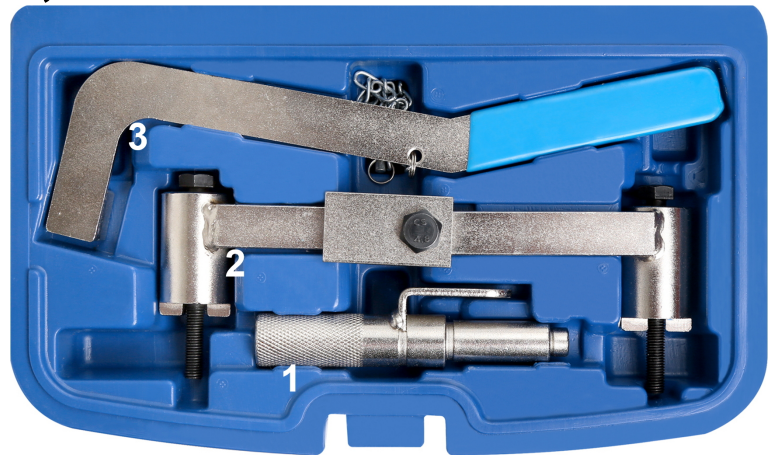


Motor-Einstellwerkzeug-Satz für Renault, Volvo, Ford 16V / 20V Benzin



WERKZEUGE

- 1 Kurbelwellen-Arretierdorn
- 2 Nockenwellenwerkzeug
- 3 Spannrollenschlüssel

ACHTUNG

Lesen Sie die Bedienungsanleitung und die enthaltenen Sicherheitshinweise aufmerksam durch, bevor Sie das Produkt verwenden. Benutzen Sie das Produkt korrekt, mit Vorsicht und nur dem Verwendungszweck entsprechend. Nichtbeachtung der Sicherheitshinweise kann zu Schäden, Verletzungen und Erlöschen der Gewährleistung führen. Bewahren Sie diese Anleitungen für späteres Nachlesen an einem sicheren und trockenen Ort auf. Legen Sie die Bedienungsanleitung bei, wenn Sie das Produkt an Dritte weitergeben.

SICHERHEITSHINWEISE

- Halten Sie Kinder und andere unbefugte Personen vom Arbeitsbereich fern.
- Lassen Sie Kinder nicht mit dem Werkzeug oder dessen Verpackung spielen
- Verwenden Sie das Werkzeug nicht, wenn Teile fehlen oder beschädigt sind.
- Verwenden Sie das Werkzeug nur für den vorgesehenen Zweck.
- Legen Sie beinhaltende Werkzeuge niemals auf die Fahrzeugbatterie. Gefahr von Kurzschluss.
- Vorsicht bei Arbeiten am laufenden Motor. Lose Kleidung, Werkzeuge und andere Gegenstände können von drehenden Teilen erfasst werden und schwere Verletzungen verursachen.
- Vorsicht bei Arbeiten an heißen Motoren, es besteht Verbrennungsgefahr!
- Entfernen Sie vor der Reparatur den Zündschlüssel, so verhindern Sie ein versehentliches Starten des Motors und einen dadurch entstehenden Motorschaden.
- Diese Anleitung dient als Kurzinformation und ersetzt keinesfalls ein Werkstatthandbuch. Entnehmen Sie bitte technische Angaben wie Drehmomentwerte und Hinweise zur Demontage und Montage immer der fahrzeugspezifischen Serviceliteratur.
- Nach erfolgter Reparatur bzw. vor dem Starten den Motor min. 2 Umdrehungen von Hand drehen und die Steuerzeiten erneut überprüfen.
- Drehen Sie den Motor nur in normale Drehrichtung (im Uhrzeigersinn), soweit nicht anders angegeben.
- Einstellwerkzeuge für Nocken- und Kurbelwellen niemals als Gegenhalter beim Lösen oder Festziehen von Verschraubung an Riemenscheiben, Nocken- oder Kurbelwellenrädern verwenden. Werkzeuge und Motorbauteile können dadurch beschädigt werden. Verwenden Sie ausschließlich Werkzeuge, die für diesen Zweck geeignet sind.

UMWELTSCHUTZ

Recyceln Sie unerwünschte Stoffe, anstatt sie als Abfall zu entsorgen. Alle Werkzeuge, Zubehörteile und Verpackungen sind zu sortieren, einer Wertstoffsammelstelle zuzuführen und umweltgerecht zu entsorgen. Erkundigen Sie sich bei Ihrer örtlichen Abfallbehörde über Recyclingmaßnahmen. Entsorgen Sie dieses Produkt am Ende seiner Lebensdauer umweltgerecht.



VERWENDUNGSZWECK

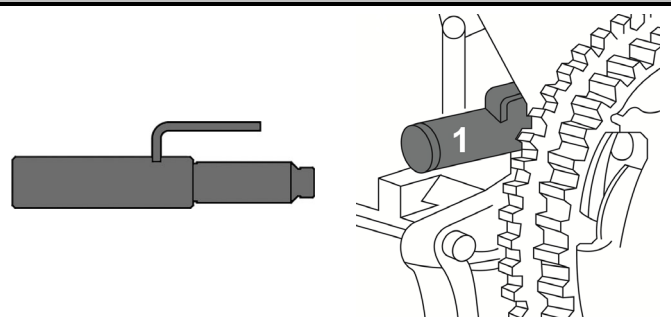
Dieser Werkzeugsatz dient zum Einstellen und Überprüfen der Motorsteuerzeiten an folgenden Fahrzeugen:

Modell		Jahr	Motor	Motor Code
Renault	Laguna	1995-2001	2.0 16V	N7Q
	Safrane	1996-2001	2.0 16V	700/704/710/711
	Safrane	1996-2001	2.5 16V	N7U 700/701
Volvo	850	1996-1997	1.6l DOHC 1.8l DOHC 1.9l DOHC 2.0l DOHC 2.3l DOHC 2.4l DOHC 2.5l DOHC	B4164 S/S2
	C70	1998-2002		B4184 S/S2/S3/S9/S10
	S40	1996-2001		B4194 T/T2
	V40	1996-2004		B4204 S/S2/T/T2/T3/T5
	S60	2001-2005		B5202 FS
	S70	1997-2000		B5204 FT/T2/T3/T4/T5
	S80	1999-2005		B5234 T3/T4/T5/T6/T7/T8/T9 B5244 S/S2/SG/SG2/T3/T4/T5/T7 B5252 FS B5254 T/T2/T4

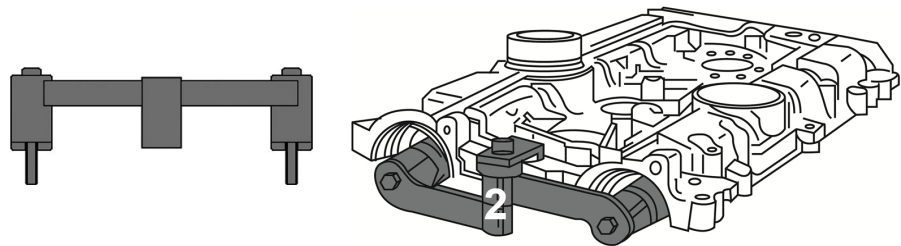
Weitere Infos zum Artikel und eine Liste der geeigneten Motoren und Modelle finden Sie auf unserer Internetseite: www.bgstechnic.com

VERWENDUNG

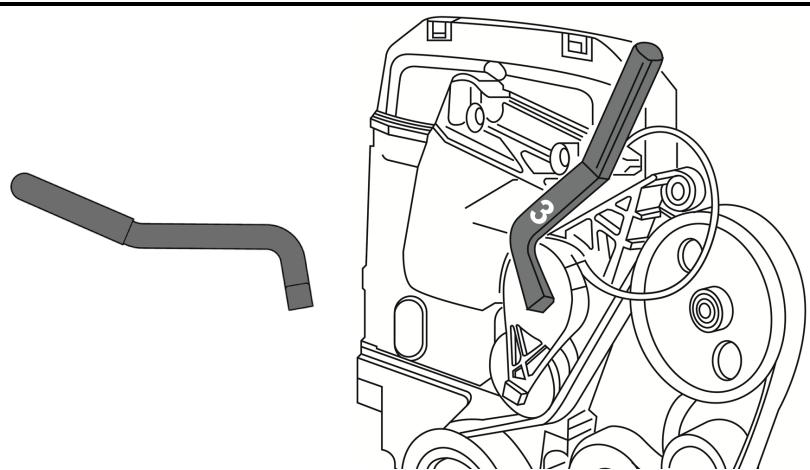
Kurbelwellen-Arretierdorn (1),
zu verwenden wie:
Renault OEM MOT1340
Ford OEM 303-1182
Volvo OEM 9995451



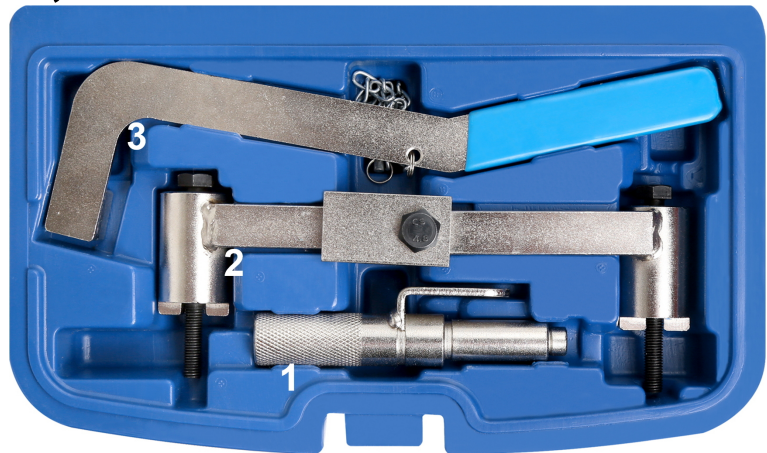
Nockenwellenwerkzeug (2),
zu verwenden wie:
Renault OEM MOT1337
Ford OEM 303-1178
Volvo OEM 9995452



Spannrollenschlüssel (3),
zu verwenden wie:
Renault OEM MOT1348



Engine Timing Tool Set for Renault, Volvo, Ford 16V / 20V Petrol



TOOLS

- 1 Crankshaft locking tool
- 2 Camshaft tool
- 3 Idler wrench

ATTENTION

Read the operating instructions and all safety instructions contained therein carefully before using the product. Use the product correctly, with care and only according to the intended purpose. Non-compliance of the safety instructions may lead to damage, personal injury and to termination of the warranty. Keep these instructions in a safe and dry location for future reference. Enclose the operating instructions when handing over the product to third parties.

SAFETY INFORMATIONS

- Keep children and other persons away from the working area.
- Do not allow children to play with this tool or its packaging.
- Do not use the tool if parts are missing or damaged.
- Use the tool for the intended purpose only.
- Never place the tool on the vehicle battery. There is a risk of a short circuit.
- Be careful when working on running engines. Loose clothing, tools and other objects can be caught by rotating parts and cause serious injury.
- Be careful when working on hot engines because of the risk of burn injuries!
- If you remove the ignition key before repairing, you can prevent the engine from being started accidentally and resulting in engine damage.
- This manual serves as a brief guide and does not replace a workshop manual. Always refer to the vehicle-specific service literature, particularly the technical data such as torque values and instructions for disassembly/assembly, etc.
- After repair or before starting the engine, turn a minimum of 2 turns by hand and check the timing again.
- Turn the engine only in the normal direction of rotation (clockwise unless otherwise specified)
- Do not use locking tools for camshaft and crankshaft as a counter-holder, during loosening or tightening screws on pulley, camshaft or crankshaft. This can damage tools and engine components. Only use tools that are suitable for this purpose.

ENVIRONMENTAL PROTECTION

Recycle unwanted materials instead of disposing of them as waste. All tools, accessories and packaging should be sorted, taken to a recycling centre and disposed of in a manner which is compatible with the environment. Contact your local solid waste authority for recycling information. Dispose of this product at the end of its working life environmentally.



INTENDED USE

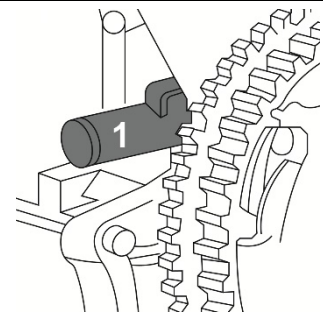
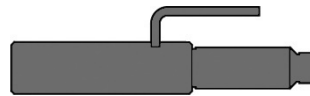
This tool set is used for adjusting and checking the engine timing on following vehicles:

Model	Year	Engine	Engine code	
Renault	Laguna	1995-2001	2.0 16V	N7Q
	Safrane	1996-2001	2.0 16V	700/704/710/711
	Safrane	1996-2001	2.5 16V	N7U 700/701
Volvo	850	1996-1997	1.6l DOHC 1.8l DOHC 1.9l DOHC 2.0l DOHC 2.3l DOHC 2.4l DOHC 2.5l DOHC	B4164 S/S2
	C70	1998-2002		B4184 S/S2/S3/S9/S10
	S40	1996-2001		B4194 T/T2
	V40	1996-2004		B4204 S/S2/T/T2/T3/T5
	S60	2001-2005		B5202 FS
	S70	1997-2000		B5204 FT/T2/T3/T4/T5
	S80	1999-2005		B5234 T3/T4/T5/T6/T7/T8/T9 B5244 S/S2/SG/SG2/T3/T4/T5/T7 B5252 FS B5254 T/T2/T4

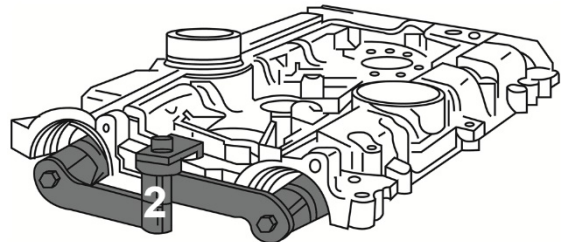
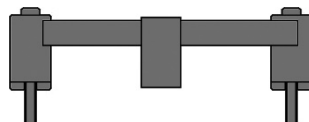
More information regarding this item and a list of suitable engines and models can be found on our website: www.bgstechnic.com

USE

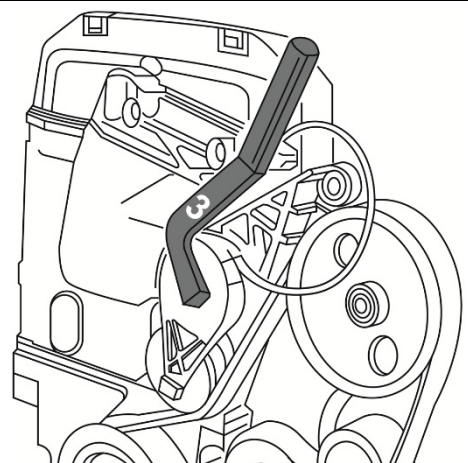
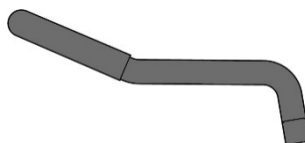
Crankshaft locking bolt (1),
to be used as:
Renault OEM MOT1340
Ford OEM 303-1182
Volvo OEM 9995451



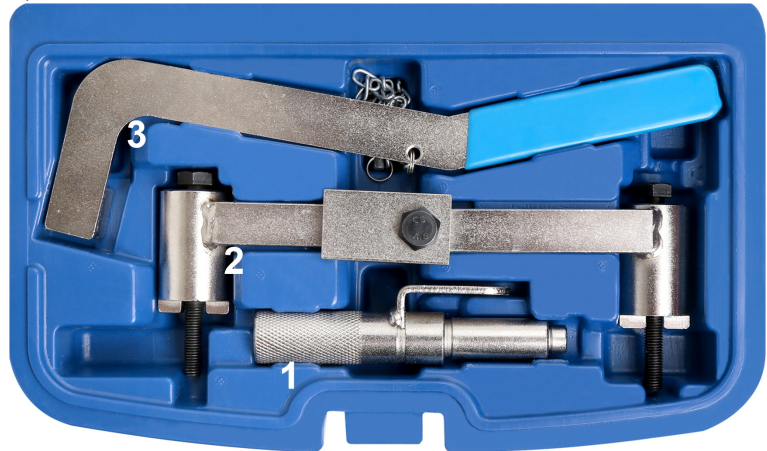
Camshaft setting tool (2),
to be used as:
Renault OEM MOT1337
Ford OEM 303-1178
Volvo OEM 9995452



Idler wrench (3),
to be used as:
Renault OEM MOT1348



Coffret de calage pour Renault, Volvo, Ford 16V / 20V à essence



OUTILS

- 1 Outil de blocage de vilebrequin
- 2 Outil d'arbre à cames
- 3 Clé de poulie de tension

ATTENTION

Veillez lire attentivement la notice d'utilisation et les consignes de sécurité avant d'utiliser le produit. Utilisez correctement le produit, avec prudence et uniquement en conformité avec l'utilisation prévue. Ne pas respecter les instructions et consignes de sécurité peut entraîner des blessures, des dommages matériels et l'annulation de la garantie. Conservez ce manuel en lieu sûr et sec, afin de pouvoir le consulter ultérieurement. Veuillez joindre le présent mode d'emploi au produit si vous le transmettez à des tiers.

CONSIGNES DE SÉCURITÉ

- Maintenez à l'écart les enfants et toutes les autres personnes non autorisées de la zone de travail.
- Ne permettez jamais que des enfants jouent avec l'outil ou avec son emballage
- N'utilisez pas l'outil lorsque des pièces manquent ou sont endommagées.
- N'utilisez l'outil qu'aux fins prévues.
- Ne posez jamais les outils de ce jeu sur la batterie du véhicule. Risque de court-circuit.
- Soyez prudent lorsque vous allez exécuter des travaux sur des moteurs en fonctionnement. Les vêtements mal ajustés, outils et autres objets peuvent être happés par les composants en rotation et provoquer de graves blessures.
- Soyez prudent lorsque vous allez exécuter des travaux sur des moteurs chauds, il y a risque de brûlures !
- Retirez la clé de contact avant d'entamer la réparation, vous évitez ainsi de démarrer le moteur par inadvertance et, en conséquence, des dommages du moteur.
- Ces instructions sont fournies à titre d'information brève, elles ne remplacent en aucun cas un manuel d'atelier. Veuillez utiliser les données techniques, comme les valeurs de couple, instructions de démontage/montage, etc. contenues dans les documents d'atelier de votre véhicule spécifique.
- Après une réparation ou avant le démarrage du moteur, faites 2 rotations à la main minimum et révérifiez ensuite les temps de distribution.
- Faites tourner le moteur uniquement dans le sens de rotation normal (sauf indication contraire, le sens des aiguilles d'une montre)
- N'utilisez jamais les outils de réglage pour arbres à cames et vilebrequins comme dispositif de retenue lorsque vous desserrez ou serrez les écrous des poulies de courroie, de l'arbre à cames ou des pignons de vilebrequin. Cela peut endommager les outils et les composants du moteur. N'utilisez que des outils appropriés pour cet objectif..

PROTECTION DE L'ENVIRONNEMENT

Recyclez les matières indésirables au lieu de les jeter comme déchets. Tous les outils, accessoires et emballages doivent être triés, envoyés à un point de collecte de recyclage et éliminés dans le respect de l'environnement. Consultez votre autorité locale de gestion des déchets à propos des mesures de recyclage à appliquer. Éliminez ce produit de façon écologique à la fin de sa vie utile.



UTILISATION PRÉVUE

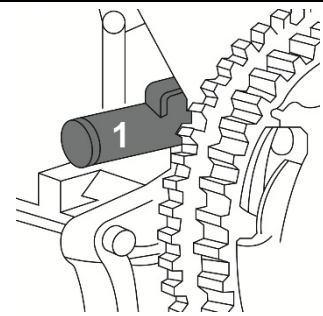
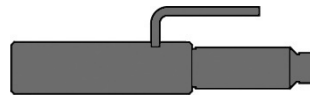
Cette trousse à outils est utilisée pour régler et vérifier le calage du moteur sur les modèles:

modèle	année	moteur	code moteur	
Renault	Laguna	1995-2001	2.0 16V	N7Q
	Safrane	1996-2001	2.0 16V	700/704/710/711
	Safrane	1996-2001	2.5 16V	N7U 700/701
Volvo	850	1996-1997	1.6i DOHC 1.8i DOHC 1.9i DOHC 2.0i DOHC 2.3i DOHC 2.4i DOHC 2.5i DOHC	B4164 S/S2
	C70	1998-2002		B4184 S/S2/S3/S9/S10
	S40	1996-2001		B4194 T/T2
	V40	1996-2004		B4204 S/S2/T/T2/T3/T5
	S60	2001-2005		B5202 FS
	S70	1997-2000		B5204 FT/T2/T3/T4/T5
	S80	1999-2005		B5234 T3/T4/T5/T6/T7/T8/T9
				B5244 S/S2/SG/SG2/T3/T4/T5/T7 B5252 FS B5254 T/T2/T4

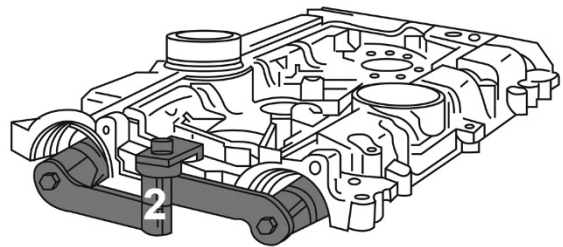
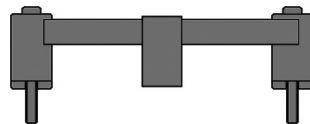
D'autres informations à propos de cet article et une liste des moteurs et modèles pris en charge sont disponibles à notre site Web : www.bgstechnic.com

UTILISER

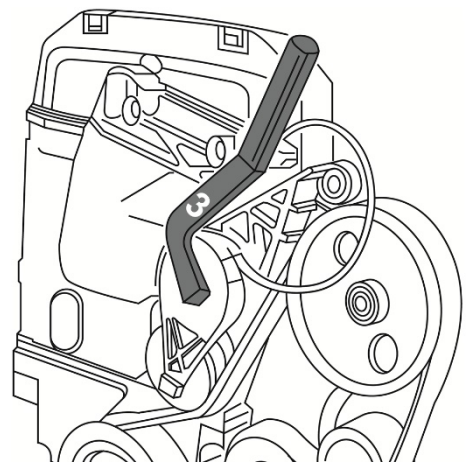
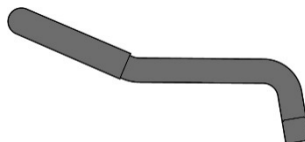
Outil de blocage de vilebrequin (1),
à utiliser comme:
Renault OEM MOT1340
Ford OEM 303-1182
Volvo OEM 9995451



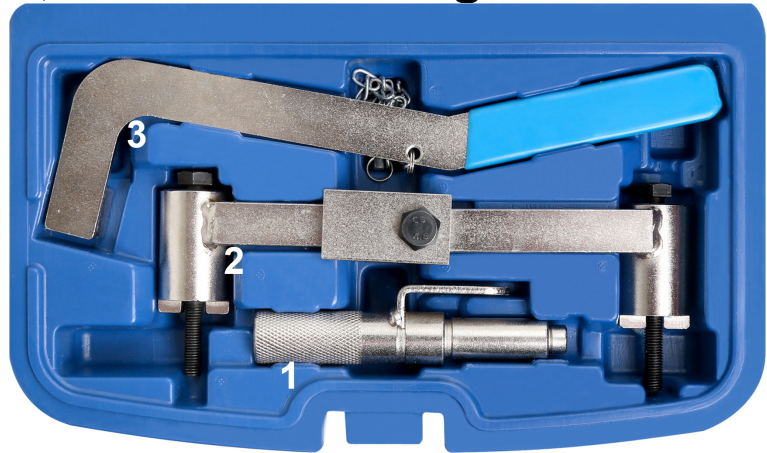
Outil d'arbre à cames (2),
à utiliser comme:
Renault OEM MOT1337
Ford OEM 303-1178
Volvo OEM 9995452



Clé de poulie de tension (3),
à utiliser comme:
Renault OEM MOT1348



Juego de calado de distribución para Renault, Volvo, Ford 16V / 20V gasolina



HERRAMIENTA

- 1 Pasador de bloqueo del cigüeñal
- 2 Herramienta de árbol de levas
- 3 Llaves de polea tensora

ATENCIÓN

Lea atentamente el manual de instrucciones y todas las instrucciones de seguridad antes de utilizar el producto. Utilice el producto de forma correcta, con precaución y solo de acuerdo con su uso previsto. El incumplimiento de las instrucciones de seguridad puede provocar daños, lesiones y la anulación de la garantía. Guarde estas instrucciones en un lugar seguro y seco para futuras consultas. Incluya el manual de instrucciones si entrega el producto a un tercero.

INDICACIONES DE SEGURIDAD

- Mantenga a los niños y otras personas no autorizadas lejos del área de trabajo.
- No permita que los niños jueguen con la herramienta o su embalaje
- No utilice la herramienta si faltan piezas o están dañadas.
- Utilice la herramienta solo para el fin previsto.
- Nunca coloque las herramientas contenidas sobre la batería del vehículo. Peligro de cortocircuito.
- Tengan cuidado cuando trabajen en un motor en marcha. La ropa holgada, herramientas y otros objetos pueden quedar atrapados en las piezas giratorias y causar lesiones graves.
- ¡Precaución al trabajar con motores calientes, existe peligro de quemaduras!
- Retire la llave de encendido antes de la reparación, así evitará un arranque accidental del motor y los daños en el mismo que podrían producirse en consecuencia.
- Este manual pretende ser una información breve y en ningún caso sustituye a un manual de taller. Por favor, tome la información técnica como los valores de par de apriete, las instrucciones de desmontaje/montaje siempre de la literatura de servicio específica del vehículo.
- Después de realizar la reparación o antes de arrancar el motor, gire el motor como mínimo 2 vueltas a mano y compruebe de nuevo la sincronización.
- Gire el motor solo en el sentido de giro normal (en el sentido horario, salvo indicación de lo contrario)
- No utilice nunca las herramientas de ajuste para árboles de levas y cigüeñales como contrasoprote cuando afloje o apriete los pernos de las poleas de la correa, el árbol de levas o los piñones del cigüeñal. Esto puede dañar las herramientas y los componentes del motor. Utilice únicamente herramientas que sean adecuadas para este fin.

PROTECCIÓN AMBIENTAL

Recicle las sustancias no deseadas, en lugar de tirarlas a la basura. Todas las herramientas, accesorios y embalajes deben clasificarse, llevarse a un punto de recogida de residuos y desecharse de manera respetuosa con el medio ambiente. Consulte con la autoridad local de gestión de residuos sobre las posibilidades de reciclaje. Deseche este producto al final de su vida útil de forma respetuosa con el medio ambiente.



USO PREVISTO

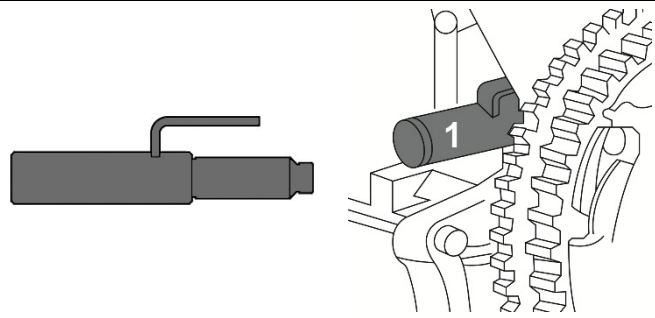
Este juego de herramientas se utiliza para configurar y verificar el control del motor en los siguientes modelos:

modelo		año	motor	código del motor
Renault	Laguna	1995-2001	2.0 16V	N7Q
	Safrane	1996-2001	2.0 16V	700/704/710/711
	Safrane	1996-2001	2.5 16V	N7U 700/701
Volvo	850	1996-1997	1.6l DOHC 1.8l DOHC 1.9l DOHC 2.0l DOHC 2.3l DOHC 2.4l DOHC 2.5l DOHC	B4164 S/S2
	C70	1998-2002		B4184 S/S2/S3/S9/S10
	S40	1996-2001		B4194 T/T2
	V40	1996-2004		B4204 S/S2/T/T2/T3/T5
	S60	2001-2005		B5202 FS
	S70	1997-2000		B5204 FT/T2/T3/T4/T5
	S80	1999-2005		B5234 T3/T4/T5/T6/T7/T8/T9
				B5244 S/S2/SG/SG2/T3/T4/T5/T7 B5252 FS B5254 T/T2/T4

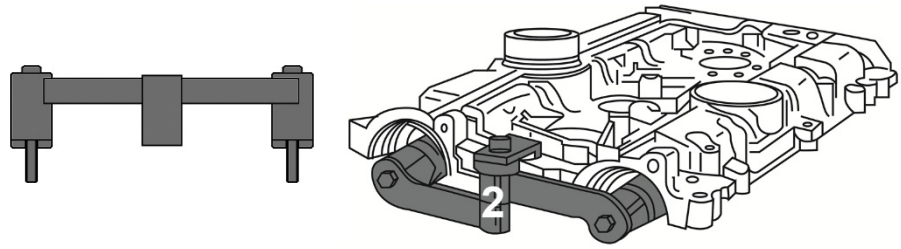
Encontrará más información sobre el artículo y una lista de los motores y modelos adecuados en nuestra página web: www.bgstechnic.com

UTILIZAR

Pasador de bloqueo del cigüeñal (1),
para utilizar como:
Renault OEM MOT1340
Ford OEM 303-1182
Volvo OEM 9995451



Herramienta de árbol de levas (2),
para utilizar como:
Renault OEM MOT1337
Ford OEM 303-1178
Volvo OEM 9995452



Llaves de p Polea tensora (3),
para utilizar como:
Renault OEM MOT1348

