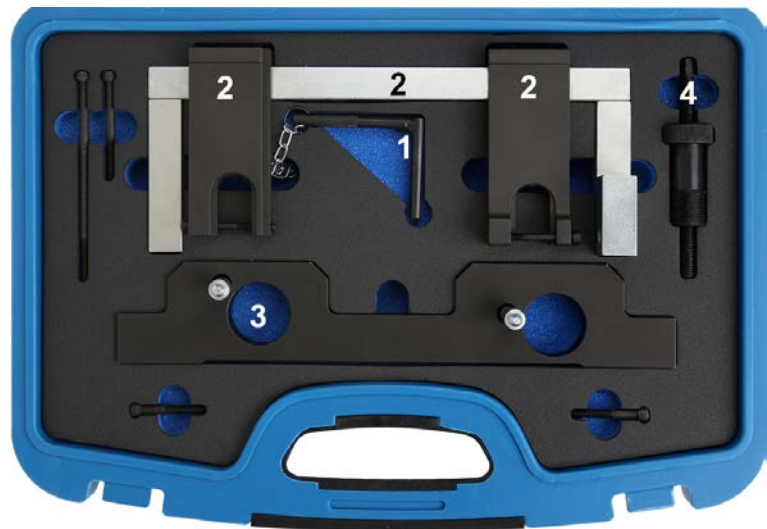


Motor-Einstellwerkzeug-Satz für BMW N20 / N26

WERKZEUGE

- 1 Kurbelwellen-Arretierbolzen,
zu verwenden wie OEM 2219548
- 2 Nockenwellen-Einstellwerkzeug,
zu verwenden wie OEM 2212831
- 3 VANOS- Einstellwerkzeug,
zu verwenden wie OEM 2212830
- 4 Steuerketten-Vorspannwerkzeug,
zu verwenden wie OEM 119340



VERWENDUNGSZWECK

Dieser Werkzeugsatz dient zum Einstellen der Motorsteuerzeiten an BMW 1.6 & 2.0L Benzinmotoren N20 B16A, N20 B20, N20 B20A, N20 B20B, N20 B20/U0, N20 B20O0, N20 B16A, N26 B20, N26 B20A. Der Satz beinhaltet wichtige Werkzeuge zum Einstellen der Nocken- & Kurbelwelle, VANOS-Einheit und zum Vorspannen der Steuerkette.

Weitere Infos zum Artikel und eine Liste der geeigneten Motoren und Modelle finden Sie auf unserer Internetseite: www.bgstechnik.com

SICHERHEITSHINWEISE

- Verwenden Sie das Werkzeug nicht, wenn Teile fehlen oder beschädigt sind.
- Verwenden Sie das Werkzeug nur für den vorgesehenen Zweck.
- Legen Sie das Werkzeug niemals auf die Fahrzeug-Batterie. Gefahr von Kurzschluss.
- Vorsicht bei Arbeiten an laufenden Motoren. Lose Kleidung, Werkzeuge und andere Gegenstände können von drehenden Teilen erfasst werden und schwere Verletzungen verursachen.
- Halten Sie Kinder und andere unbefugte Personen vom Arbeitsbereich fern.
- Vorsicht bei Arbeiten an heißen Motoren, es besteht Verbrennungsgefahr!
- Entfernen Sie vor der Reparatur den Zündschlüssel, so verhindern Sie ein versehentliches Starten des Motors und einen dadurch entstehenden Motorschaden.
- Diese Anleitung dient als Kurzinformation und ersetzt keinesfalls ein Werkstatthandbuch, verwenden Sie immer fahrzeugspezifische Serviceliteratur, dieser entnehmen Sie bitte technische Angaben wie Drehmomentwerte, Hinweise zur Demontage/Montage, usw.
- Nach erfolgter Reparatur bzw. vor dem Starten den Motor min. 2 Umdrehungen von Hand drehen und die Steuerzeiten erneut überprüfen.
- Drehen Sie den Motor nur in normaler Drehrichtung (im Uhrzeigersinn soweit nicht anders angegeben)

VERWENDUNG

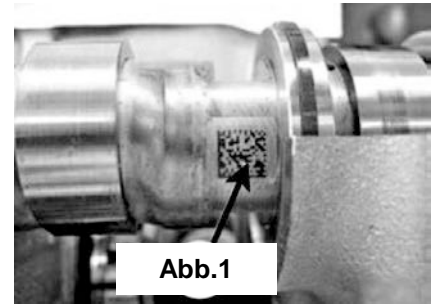
Diese Anleitung zeigt die erforderlichen Arbeiten zur Einstellung der Nockenwellen- und Kurbelwellen-Position, die nach Demontage des Zylinderkopfes, der Nockenwellen oder Steuerkette durchgeführt werden muss. Bei Motoren mit variabler Ventilsteuerung ist es ratsam die Nockenwellenantriebs-Komponenten vor der Demontage zu markieren.

Hinweis: Zum Entfernen / Installieren der Steuerkette muss die Ölwanne entfernt werden. Weitere Informationen finden Sie in der Dokumentation des Herstellers.

EINSTELLUNG MOTORSTUERZEITEN

1. Ventildeckel demontieren und Zylinder 1 auf Zünd-OT stellen. (1. Zylinder ist auf der Steuerkettenseite).

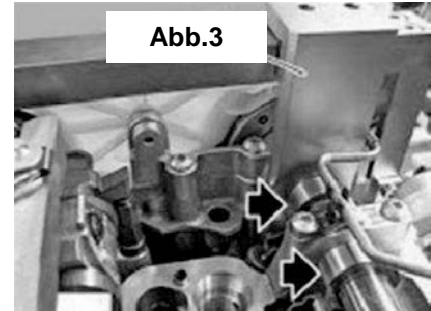
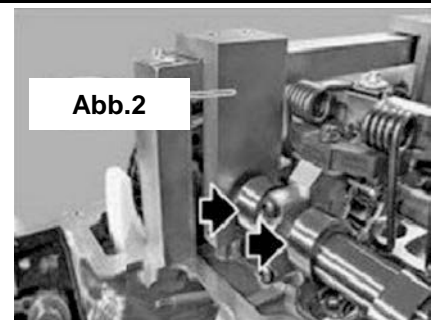
Abdeckplatte am Zylinderblock entfernen und das Werkzeug (1) einsetzen, sicherstellen, dass das Werkzeug richtig eingesetzt ist.



2. Sicherstellen, dass die Profilflanken an der Einlassnockenwelle am 1. Zylinder in korrekter Position stehen und dass die Teilenummer auf der Nockenwelle sichtbar ist (Abb.1).

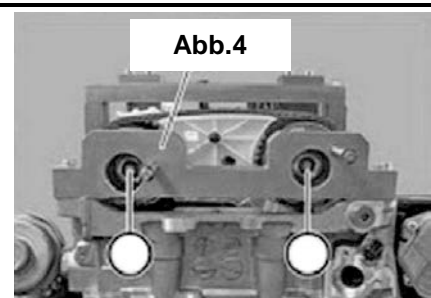
3. Das Werkzeug (2) an der Einlassnockenwelle montieren. (Abb.2) Sicherzustellen, dass das Ausrichtungswerkzeug korrekt auf die Profilflanken der Nockenwelle passt. Diesen Vorgang an der Auslassnockenwelle wiederholen (Abb.3).

Hinweis: Wenn das Nockenwellen-Einstellwerkzeug nicht montiert werden kann, ist die Nockenwellenstellung nicht korrekt.



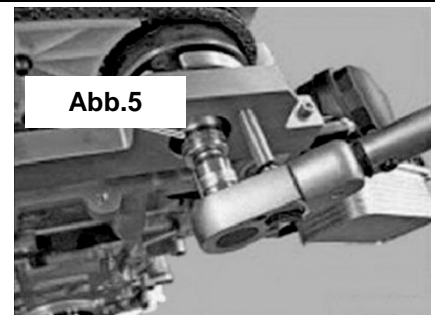
4. Das Werkzeug (3) mit Schrauben befestigen (Abb.4). Stifte vom Werkzeug (3) einsetzen

Hinweis: Wenn die Stifte der Lehre (3) nicht eingesetzt werden können, ist die Stellung vom Sensorrad falsch.



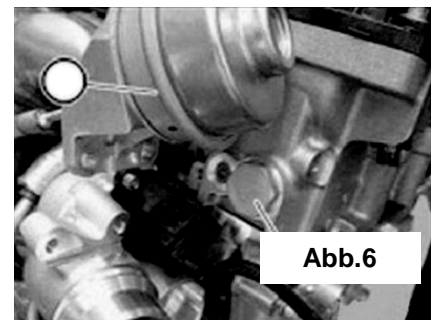
EINSTELLUNG VANOS

5. Befestigungsschraube an jedem Nockenwellenversteller lösen (Abb.5) und Nockenwellen drehen bis das Werkzeug (3) eingesetzt werden kann.

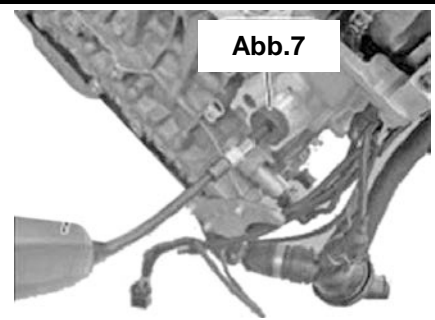


STEUERKETTE VORSPANNEN

6. Steuerkettenspanner-Verschraubung lösen (Abb.6).



7. Das Werkzeug (4) einsetzen und Stellschraube soweit hineindrehen, bis die Schraube Kontakt mit der Steuerkettenspannschiene hat. Einstellschraube nicht zu fest anziehen. Steuerkette mit Werkzeug (4) und einem Drehmomentschlüssel (nicht im Lieferumfang) auf erforderliches Drehmoment vorspannen.



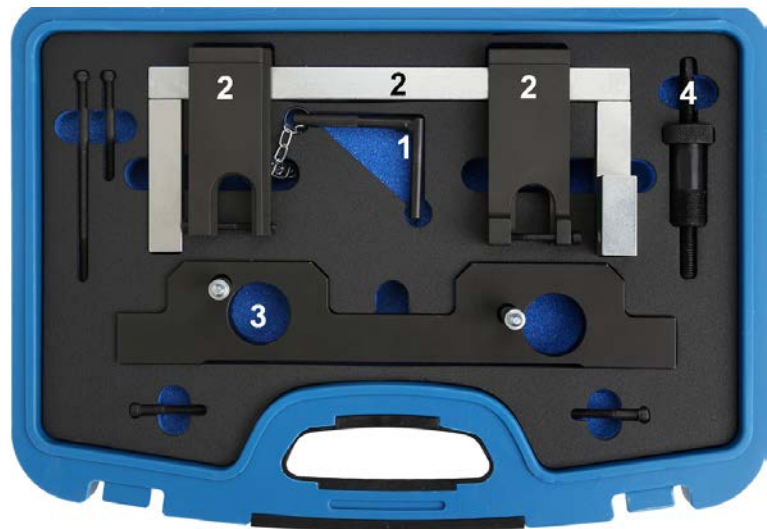
8. Befestigungsschrauben an jedem Nockenwellenversteller auf erforderliche Drehmoment / Grad anziehen.
9. Alle Werkzeuge demontieren, Steuerkettenspanner montieren.
10. Kurbelwelle 2 Umdrehungen im Uhrzeigersinn drehen und Steuerzeiten erneut überprüfen. Sicherstellen, dass alle Einstellwerkzeuge korrekt sitzen.
11. Wenn Steuerzeiten korrekt eingestellt sind, alle Werkzeuge entfernen und den Motor wieder komplettieren.

Hinweis: Sind zusätzliche Arbeiten an der Ausgleichswelle oder am Ölpumpenantrieb erforderlich, werden zusätzliche Werkzeuge benötigt.

Engine Timing Tool Set for BMW N20 / N26

TOOLS

- 1 Crankshaft Locking Tool,
to be used as OEM 2219548
- 2 Camshaft Adjusting Tool,
to be used as OEM 2212831
- 3 VANOS Adjusting Tool,
to be used as OEM 2212830
- 4 Timing Chain Pre-Tensioner,
to be used as OEM 119340



INTENDED USE

This tool set is used for adjusting the engine timing on BMW 1.6 & 2.0L petrol engines N20 B16A, N20 B20, N20 B20A, N20 B20B, N20 B20/U0, N20 B20O0, N20 B16A, N26 B20, N26 B20A. This set includes important tools for adjusting camshaft and crankshaft, VANOS unit and for pre-tensioning the timing chain.

More information regarding this item and a list of suitable engines and models can be found on our website: www.bgstechnic.com

SAFETY INFORMATION

- Do not use the tool if parts are missing or damaged.
- Use the tool for the intended purpose only.
- Never place the tool on the vehicle battery. There is a risk of a short circuit.
- Be careful when working with the engine running. Loose clothing, tools and other objects can be caught by rotating parts and cause serious injury.
- Keep children and other unauthorized persons away from the work area.
- Be careful when working on hot engines because of the risk of burn injuries.
- If you remove the ignition key before repairing, you can prevent the engine from being started accidentally and resulting in engine damage.
- This manual serves as a brief guide and does not replace a workshop manual. Always refer to the vehicle-specific service literature, particularly the technical data such as torque values and instructions for disassembly/assembly, etc.
- After repair or before starting the engine, turn a minimum of 2 turns by hand and check the timing again.
- Turn the engine only in the normal direction of rotation (clockwise unless otherwise specified)

INSTRUCTION

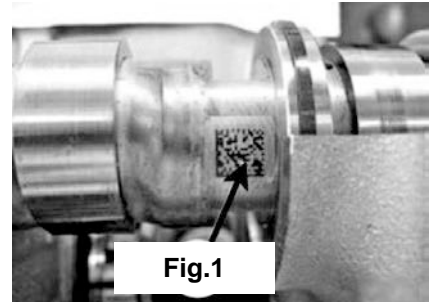
These instructions cover the process for setting the camshafts and crankshaft positions when removal of the cylinder head, camshafts or camshaft drive chain has taken place. On engines with variable valve timing, it may assist the reassembly process to mark the various camshaft drive system components before dismantling.

Note: For removing / installing the timing chain, the sump will need to be removed.
For further information please refer to the relevant manufacturer's documentation.

ADJUSTING ENGINE TIMING

1. Remove the camshaft cover; rotate the engine until TDC on cylinder number one is reached (cylinder one is the chain end of the engine).

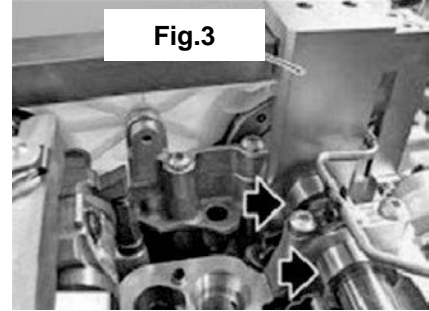
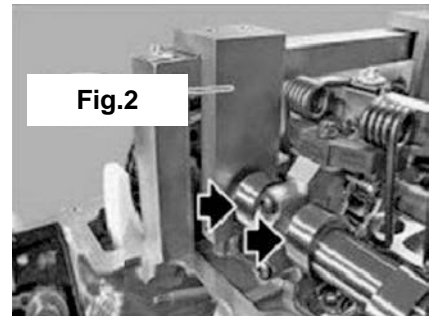
Remove the blanking plate from the cylinder block and insert the tool (1) ensuring that it is correctly positioned.



2. Ensure the inlet camshaft lobes on number one cylinder are angled upright and that the part number for each camshaft is visible from above (Fig.1).

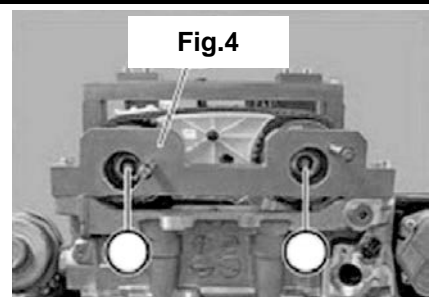
3. Fit the tool (2) - see (Fig.2) to the inlet camshaft ensuring that the Alignment Tool fits on the flats on the camshaft. Repeat this operation on the exhaust camshaft (Fig.3).

Note: If the camshaft alignment tools cannot be fitted, it means the valve timing is incorrect



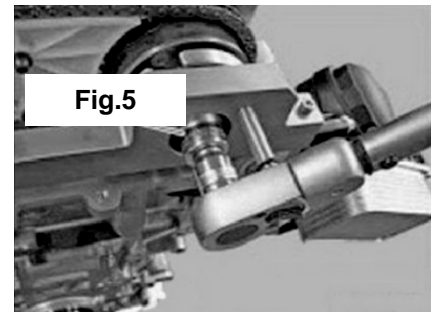
4. Fit the tool (3) - (Fig.4) and bolt into position. Insert the (3) pins.

Note: If the Sensor Gear Alignment Tool pins cannot be inserted, it means the sensor gear timing is incorrect.



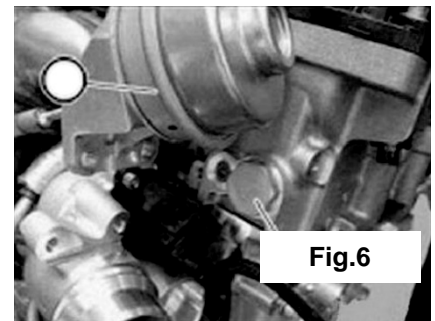
ADJUSTING VANOS

5. Slacken the securing bolt on each camshaft adjuster (Fig.5) and turn the camshafts until the tool (3) can be fitted correctly into place.

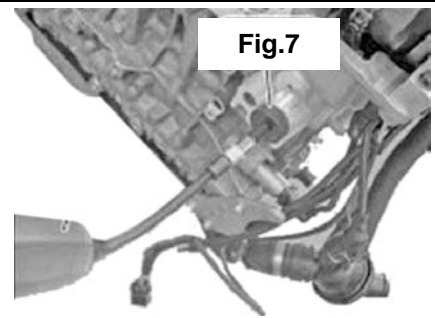


PRE-TENSION THE TIMING CHAIN

6. Remove the timing chain tensioner assembly (Fig.6).



7. Fit the tool (4) and screw in the adjusting screw until it comes into contact with the timing chain tensioner rail. Do not over tighten the adjusting screw. Pre-tension the timing chain by tightening the pre-tensioning tool to required torque.



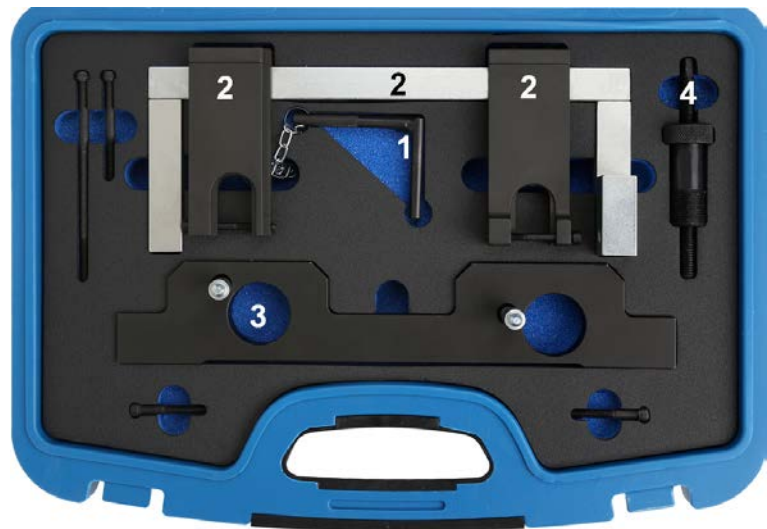
8. Tighten the securing bolt on each camshaft adjuster to required torque / degree.
9. Remove all tools and install the timing chain tensioner.
10. Turn the crankshaft two revolutions in a clockwise direction and recheck the engine timing, ensure that the tools can be fitted.
11. Once the timing is proved to be correct, remove all tools and reassemble the engine as required.

Note: If additional work involving the balancer shaft or oil pump drive is required, additional tools will be required.

Coffret de calage pour BMW N20 / N26

OUTILS

- 1 Boulon de calage de vilebrequin, à utiliser comme OEM 2219548
- 2 Outil de réglage d'arbre à cames, à utiliser comme OEM 2212831
- 3 Outil de réglage VANOS, à utiliser comme OEM 2212830
- 4 Outil de pré-tension de chaînes de distribution, à utiliser comme OEM 119340



UTILISATION PRÉVUE

Ce kit d'outils sert à régler la distribution du moteur de BMW 1.6 & 2.0L moteurs à essence N20 B16A, N20 B20, N20 B20A, N20 B20B, N20 B20/U0, N20 B20O0, N20 B16A, N26 B20, N26 B20A. Le kit comprend des outils importants pour régler l'arbre à cames et le vilebrequin, l'unité VANOS et pour pré-tendre la chaîne de distribution.

D'autres informations à propos de cet article et une liste des moteurs et modèles pris en charge sont disponibles à notre site Web : www.bgstechnic.com

CONSIGNES DE SÉCURITÉ

- N'utilisez pas l'outil lorsque des pièces manquent ou sont endommagées.
- N'utilisez l'outil qu'aux fins prévues.
- Ne posez jamais l'outil sur la batterie du véhicule. Risque de court-circuit.
- Soyez prudent lorsque vous allez exécuter des travaux sur des moteurs en fonctionnement. Les vêtements mal ajustés, outils et autres objets peuvent être happés par les composants en rotation et provoquer de graves blessures.
- Maintenez à l'écart les enfants et toutes les autres personnes non autorisées de la zone de travail.
- Soyez prudent lorsque vous allez exécuter des travaux sur des moteurs chauds, il y a risque de brûlures !
- Retirez la clé de contact avant d'entamer la réparation, vous évitez ainsi de démarrer le moteur par inadvertance et, en conséquence, des dommages du moteur.
- Ces instructions sont des informations brèves et ne peuvent pas remplacer le manuel de l'atelier. Consultez toujours les manuels de service spécifiques du véhicule pour des informations techniques comme la valeur du moment de couple, des instructions de démontage/montage, etc.
- Après une réparation ou avant le démarrage du moteur, faites 2 rotations à la main minimum et revérifiez ensuite les temps de distribution.
- Faites tourner le moteur uniquement dans le sens de rotation normal (sauf indication contraire, le sens des aiguilles d'une montre)

UTILISATION

Cette notice explicite les travaux requis pour le réglage de la position de l'arbre à cames et du vilebrequin à exécuter après le démontage de la culasse, de l'arbre à cames ou de la chaîne de distribution. Pour les moteurs avec une commande variable à soupape, il est conseillé de marquer les composants de l'entraînement de l'arbre à cames avant le démontage.

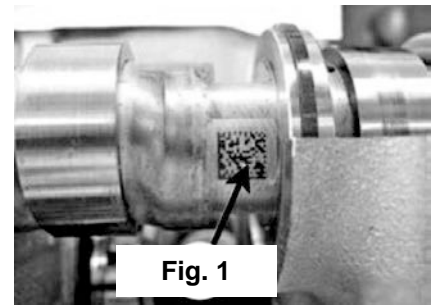
Remarque : La cuve à huile doit être retirée avant le démontage/l'installation de la chaîne de distribution.

Vous trouverez de plus amples informations dans la documentation du fabricant.

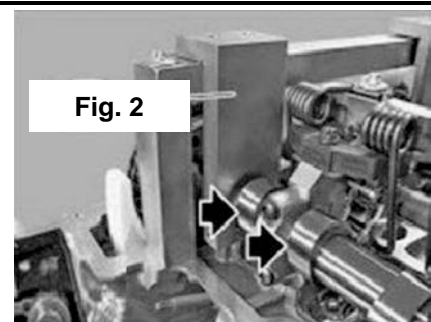
RÉGLAGE DE LA DISTRIBUTION DU MOTEUR

1. Démontez le couvercle de la soupape et réglez le cylindre 1 sur Zünd-OT. (1. le cylindre se trouve sur le côté de la chaîne de distribution).

Retirez le couvercle du bloc-cylindres et appliquez l'outil (1), s'assurez que l'outil a été appliqué correctement.

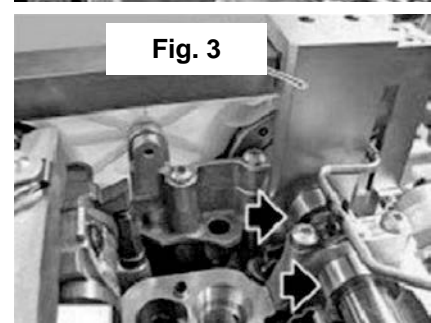


2. S'assurez que les flancs du profil sur l'arbre à cames d'arrivée du 1er cylindre est en bonne position, et que le numéro des pièces sur l'arbre à cames est visible (fig. 1).



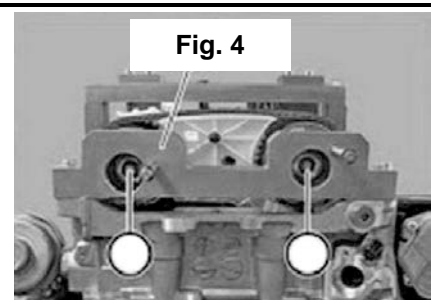
3. Monter l'outil (2) sur l'arbre à cames d'arrivée. (Fig. 2) S'assurez que l'outil d'alignement s'engage correctement sur les flancs de profil de l'arbre à cames. Répétez ce procédé sur l'arbre à cames de sortie (fig. 3).

Remarque : Le réglage de l'arbre à cames n'est pas correct si l'outil de réglage d'arbre à cames ne peut pas être monté.



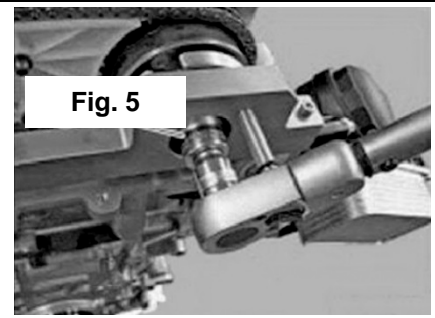
4. Fixer l'outil (3) au moyen des vis (fig. 4). Placer les goupilles de l'outil (3).

Remarque : S'il est impossible d'insérer les tiges du gabarit (3), la position de la roue du capteur.



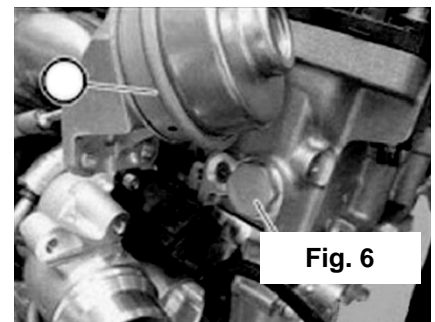
RÉGLAGE VANOS

5. Desserrer la vis de fixation de chaque outil de réglage d'arbre à cames (fig. 5) et tourner les arbres à cames jusqu'à ce que l'outil (3) puisse être appliqué.

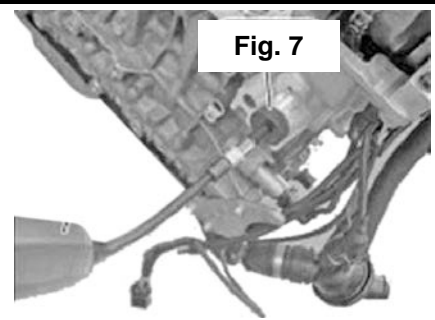


PRÉ-TENDRE LA CHAÎNE DE DISTRIBUTION

6. Desserrer le vissage du tendeur de la chaîne de distribution (fig. 6).



7. Appliquer l'outil (4) et tourner la vis de réglage jusqu'au contact avec le rail tendeur de la chaîne de distribution. Ne pas trop serrer la vis de réglage. Pré-tendre la chaîne de distribution au moyen de l'outil (4) et de la clé dynamométrique (n'est pas fournie) à un moment de couple requis.



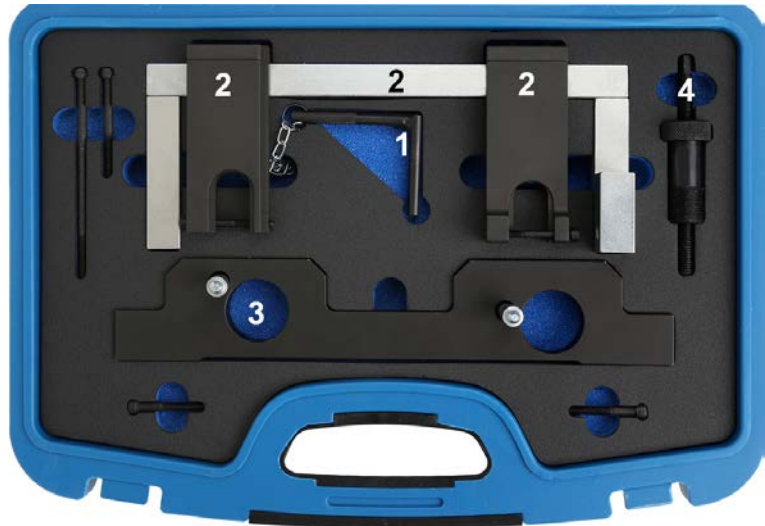
8. Serrer les vis de fixation de chaque outil de réglage de l'arbre à cames au moment de couple/degrés souhaités.
9. Démontez tous les outils et montez le tendeur de la chaîne de distribution.
10. Tourner le vilebrequin de 2 tours dans le sens des aiguilles de la montre et vérifier une nouvelle fois la distribution. S'assurer que tous les outils de réglage sont installés correctement.
11. Si la distribution est réglée correctement, enlever tous les outils et compléter le moteur.

Remarque : Pour d'autres travaux sur l'arbre de compensation ou l'entraînement de la pompe à huile, des outils supplémentaires sont requis.

Juego de calado de distribución para BMW N20 / N26

HERRAMIENTAS

- 1 Perno de bloqueo del cigüeñal,
para ser utilizado como OEM
2219548
- 2 Herramienta de ajuste del árbol de
levas,
para ser utilizado como OEM
2212831
- 3 Herramienta de ajuste VANOS
para ser utilizado como OEM
2212830
- 4 Herramienta para pretensado de la
cadena de distribución
para ser utilizado como OEM
119340



USO PREVISTO

Este juego de herramientas sirve para ajustar la sincronización del motor en los motores de gasolina BMW 1.6 y 2.0L N20 B16A, N20 B20, N20 B20A, N20 B20B, N20 B20/U0, N20 B2000, N20 B16A, N26 B20, N26 B20A. El juego contiene herramientas importantes para ajustar el árbol de levas y el cigüeñal, la unidad VANOS y para pretensar la cadena de distribución.

Encontrará más información sobre el artículo y una lista de los motores y modelos adecuados en nuestra página web: www.bgstechnic.com

INDICACIONES DE SEGURIDAD

- No utilice la herramienta si faltan piezas o están dañadas.
- Utilice la herramienta solo para el fin previsto.
- Nunca deposite la herramienta sobre la batería del vehículo. Peligro de cortocircuito.
- Precaución al trabajar con motores en marcha. La ropa holgada, herramientas y otros objetos pueden quedar atrapados en las piezas giratorias y causar lesiones graves.
- Mantenga a los niños y otras personas no autorizadas lejos del área de trabajo.
- ¡Precaución al trabajar con motores calientes, existe peligro de quemaduras!
- Retire la llave de encendido antes de la reparación, así evitará un arranque accidental del motor y los daños en el mismo que podrían producirse en consecuencia.
- Este manual sirve para proporcionar una breve información y no sustituye en modo alguno a un manual del taller, utilice siempre la documentación de servicio específica del vehículo, que contiene indicaciones técnicas como los valores de par, las instrucciones de desmontaje/montaje, etc. que puede consultar.
- Después de realizar la reparación o antes de arrancar el motor, gire el motor como mínimo 2 vueltas a mano y compruebe de nuevo la sincronización.
- Gire el motor solo en el sentido de giro normal (en el sentido horario, salvo indicación de lo contrario)

APLICACIÓN

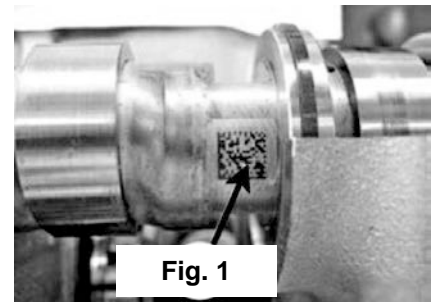
Estas instrucciones describen el trabajo necesario para ajustar la posición del árbol de levas y del cigüeñal después de desmontar la culata, el árbol de levas o la cadena de distribución. Para motores con distribución variable de válvulas, se recomienda marcar los componentes del árbol de levas antes de desmontarlos.

Nota: Para desmontar / montar la cadena de distribución, se debe desmontar el cárter de aceite. Para más información, consulte la documentación del fabricante.

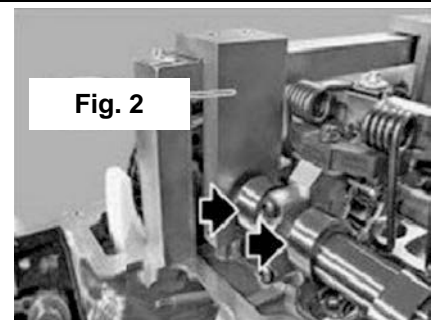
AJUSTE DE LA SINCRONIZACIÓN DEL MOTOR

1. Retire la tapa de la culata y ponga el cilindro 1 en PMS de encendido. (1. cilindro está en el lado de la cadena de distribución).

Retire la placa de cubierta del bloque de cilindros e inserte la herramienta (1), asegurándose de que la herramienta esté correctamente insertada.

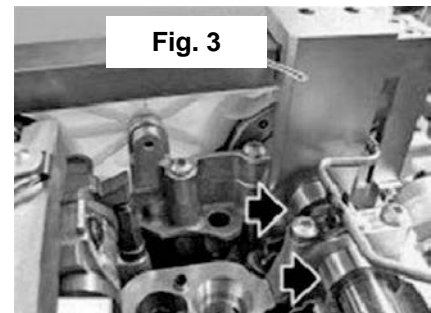


2. Asegúrese de que los flancos del perfil del árbol de levas de admisión del primer cilindro estén en la posición correcta y de que el número de pieza sea visible en el árbol de levas (Fig. 1).



3. Montar la herramienta (2) en el árbol de levas de admisión. (Fig. 2) Asegúrese de que la herramienta de alineación se ajuste correctamente a los flancos del perfil del árbol de levas.

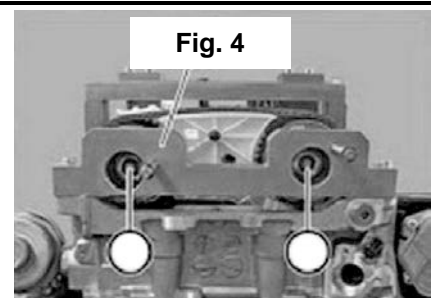
Repita este procedimiento en el árbol de levas de escape (Fig. 3).



Nota: Si la herramienta de ajuste del árbol de levas no se puede montar, la posición del árbol de levas es incorrecta.

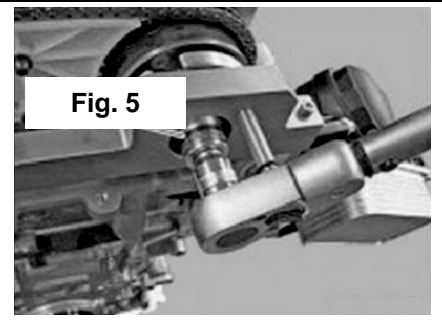
4. Sujetar la herramienta (3) con tornillos (Fig. 4). Insertar los pasadores de la herramienta (3)

Nota: Si los pasadores de la galga (3) no se pueden insertar, la posición de la rueda del sensor es incorrecta.



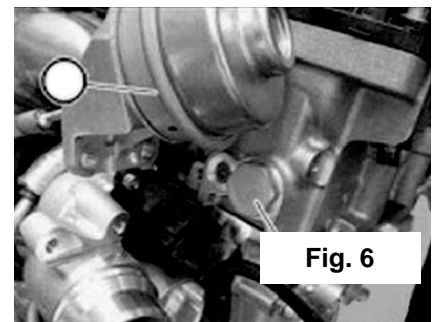
AJUSTE VANOS

5. Suelte el tornillo de fijación de cada regulador del árbol de levas (Fig. 5) y gire el árbol de levas hasta que la herramienta (3) pueda ser insertada.

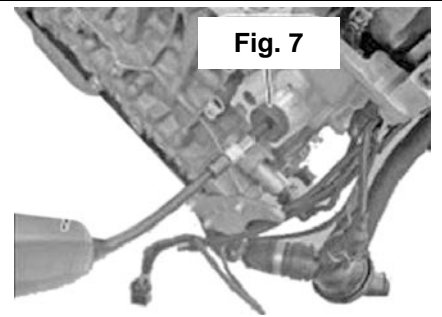


PRETENSAR LA CADENA DE DISTRIBUCIÓN

6. Aflojar los tornillos del tensor de la cadena de distribución (Fig. 6).



7. Insertar la herramienta (4) y atornillar el tornillo de ajuste hasta que el tornillo haga contacto con el carril tensor de la cadena de distribución. No apriete demasiado el tornillo de ajuste. Pretensar la cadena de distribución con la herramienta (4) y una llave dinamométrica (no suministrada) hasta alcanzar el par de apriete requerido.



8. Apriete los tornillos de fijación de cada regulador del árbol de levas con el par de apriete/grado requerido.
9. Desmontar todas las herramientas, instalar el tensor de la cadena de distribución.
10. Girar el cigüeñal 2 vueltas en el sentido de las agujas del reloj y comprobar de nuevo la sincronización. Asegúrese de que todas las herramientas de ajuste estén correctamente colocadas.
11. Cuando la sincronización esté correctamente ajustada, retire todas las herramientas y vuelva a montar el motor.

Nota: Si se requieren trabajos adicionales en el eje de equilibrado o en el accionamiento de la bomba de aceite, se necesitan herramientas adicionales.