

Kühlsystem-Abdruck-Satz

ADAPTER

- 1 Mercedes Benz 60mm Innengewinde
- 2 Audi A4, A5, A6 (neue Modelle) 62mm Außengewinde
- 3 Opel, Ford Universal 48mm Innengewinde
- 4 BMW 57mm Außengewinde
- 5 BMW 49mm Innengewinde
- 6 Volvo, Citroen, Fiat, Renault, Peugeot Universal 45mm Innengewinde
- 7 Audi VW Universal 43mm Innengewinde
- 8 Universal verstellbarer Federadaptersitz
- 9 Adapter für Nr.8 Durchmesser 50mm Basis für viele japanische und europäische Fahrzeuge
- 10 Adapter für Nr.8 Durchmesser 35mm Basis für viele japanische und europäische Fahrzeuge
- 11 Adapter für Nr.8 Durchmesser 27mm Basis für viele japanische und europäische Fahrzeuge
- 12 Universal-Adapter
- 13 Universal-Adapter
- 14 U-Stück Edelstahlklemme
- 15 Honda, Toyota 42mm Federklemmdeckel
- 16 Mitsubishi, Ford, Nissan, Mazda 44mm Federklemmdeckel
- 17 Ford verwenden mit Nr. 9, 10, 11 52 mm für Standarddeckel
- 18 Ford verwenden mit Nr. 9, 10, 11 56mm für Standarddeckel
- 19 Mercedes Benz 50mm Innengewinde
- 20 Ford 49mm Innengewinde
- 21 Ford (nach 2010)
- 22 Toyota, Honda
- 23 Mitsubishi Ford, Nissan, Mazda



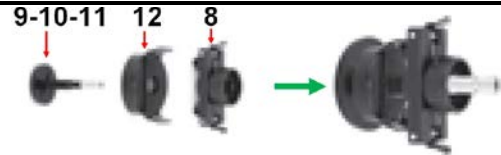
- 24 Nippon, Hino Deckel
- 25 Renault, Audi, VW
- 26 Volvo, Citroen, Renault, Fiat, Peugeot
- 27 Opel, VW, Ford
- 28 Volvo, Renault
- 29 BMW
- 30 Mercedes

SICHERHEITSHINWEISE

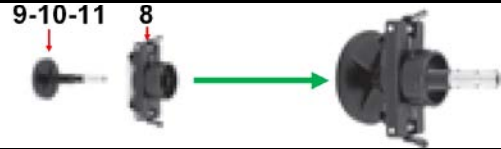
- Vorsicht beim Öffnen des Kühlsystems, das Kühlsystem kann unter Druck stehen, heißes Kühlwasser herauspritzen und zu Verbrennungen führen.
- Vor der Demontage der Pumpe bzw. der Adapter den aufgebauten Druck ablassen.
- Die Kühlflüssigkeit nach dem Drucktest bzw. der Reparatur auf erforderlichen Stand auffüllen und auf Frostschutzwirkung überprüfen.
- Vorsicht bei Arbeiten an laufenden Motoren, lose oder weite Kleidung kann von drehenden Motorteilen erfasst werden.
- Diese Anleitung ersetzt auf keinen Fall die Service-Literatur. Aus der können Sie Daten und andere wichtige Hinweise entnehmen. Für alle Prüfungen sollten immer fahrzeugspezifische Daten vorhanden sein, ohne diese Daten kann eine Falsch-Diagnose nicht ausgeschlossen werden.

ANLEITUNG

Konfiguration der einstellbaren Universal-Klemmadapter für europäische Fahrzeuge

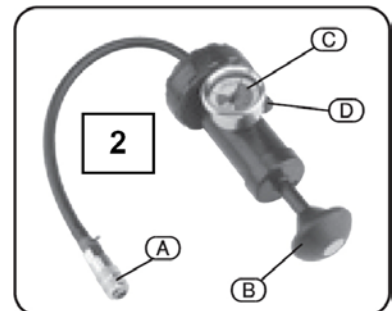


Konfiguration der einstellbaren Universal-Klemmadapter für japanische Fahrzeuge



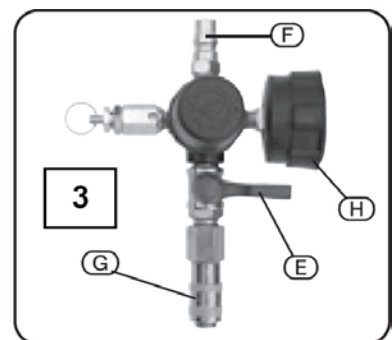
Anweisungen zur manuellen Druckprüfung

1. Wichtig: Detaillierte und präzise Anweisungen zur korrekten Verwendung dieses Satzes finden Sie im Fahrzeughersteller- oder Werkstatthandbuch.
2. Warnung: Setzen Sie das System nicht unter zu hohem Druck, da übermäßiger Druck zur Beschädigung des Kühlers, der Schläuche usw. führen kann.
3. Lösen und entfernen Sie vorsichtig den Deckel des Kühlers oder Ausgleichsbehälters. Öffnen Sie das System niemals, wenn es unter Druck steht. Verwenden Sie ein Tuch oder Handschuhe, wenn der Kühlerdeckel heiß ist.
4. Wählen Sie den richtigen Adapter und stellen Sie sicher, dass dieser sicher am Einfüllstutzen des Kühlers oder Ausgleichsbehälters sitzt (Abb. 1).
5. Verbinden Sie die Kupplung A mit der Steckverbindung des Adapters, der am Kühler angebracht ist (Abb. 2).
6. Drücken Sie auf den Handgriff B der Pumpe und überprüfen Sie den auf dem Manometer C angegebenen Wert. Die idealen Werte sollten zwischen 0.8 und 1 bar liegen (immer das entsprechende Hersteller- oder Werkstatthandbuch überprüfen). Wenn der Druck unter diesem Bereich liegt oder während dem Test abfällt, liegt ein Leck im Kühlmittelsystem vor. Überprüfen Sie Bauteile wie Kühler, Schläuche, Wasserpumpe usw., die Ursache für das Problem sein können.
7. Lassen Sie nach Abschluss des Tests den Druck durch Drücken des Ablassventils D ab (Abb. 2). Entfernen Sie die Kupplung A, die Adapterbaugruppe und setzen Sie den Kühlerdeckel wieder sicher auf.



Test mit Druckluft durchführen

- Warnung: Der Eingangsdruck muss an der Druckluftleitung unter 1.7 bar liegen, bevor eine Verbindung zum Kühlsystem hergestellt wird.
- Verfahren Sie wie in den obigen Schritten 1 bis 4. Andernfalls wird das System beschädigt und es besteht Verletzungsgefahr.
- Stellen Sie sicher, dass das Ventil E geschlossen ist (siehe Abb. 3).
- Schließen Sie die Druckluftleitung an den Lufteinlass F an.
- Verbinden Sie die Schnellkupplung G mit dem Adapter.
- Ventil E langsam öffnen, bis das Druckmanometer H den erforderlichen Prüfdruck anzeigt (immer an den im Hersteller- oder Werkstatthandbuch angegebenen Wert halten).
- Nach Abschluss des Tests das Ventil E vollständig schließen, die Druckluftleitung F trennen und das Ventil E erneut vorsichtig öffnen, um den gespeicherten Druck abzubauen. Setzen Sie zum Schluss den Kühlerdeckel wieder sicher auf.



Testen des Verschlussdeckels: Verbinden Sie den Deckel mit einem Adapter und setzen Sie den Deckel mit der Pumpe unter Druck, um den Freigabedruck zu ermitteln.

Cooling System Leakage Test Set

ADAPTER

- 1 Mercedes Benz 60mm internal thread
- 2 Audi A4, A5, A6 (new model) 62mm external thread
- 3 Opel, Ford Universal 48mm internal thread
- 4 BMW 57mm external thread
- 5 BMW 49mm internal thread
- 6 Volvo, Citroen, Fiat, Renault, Peugeot Universal 45mm internal thread
- 7 Audi VW Universal 43mm internal thread
- 8 Universal adjustable spring adaptor seat
- 9 Adaptor for item 8 with 50mm diameter base for main Japanese and European vehicles
- 10 Adaptor for item 8 with 35mm diameter base for main Japanese and European vehicles
- 11 Adaptor for item 8 with 27mm diameter base for main Japanese and European vehicles
- 12 Universal adaptor
- 13 Universal adaptor
- 14 U-piece stainless steel cap clamp
- 15 Honda, Toyota spring clamp cap 42mm
- 16 Mitsubishi, Ford, Nissan, Mazda spring clamp cap 44mm
- 17 Ford for use with items 9, 10, 11 52 mm for standard lug cap
- 18 Ford for use with items 9, 10, 11 56mm for standard lug cap
- 19 Mercedes Benz 50mm internal thread
- 20 Ford 49mm internal thread
- 21 Ford (after 2010)
- 22 Toyota, Honda
- 23 Mitsubishi, Ford, Nissan, Mazda



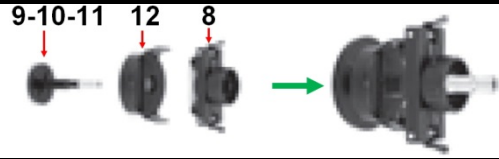
- 24 Nippon, Hino pressure caps
- 25 Renault, Audi, VW
- 26 Volvo, Citroen, Renault, Fiat, Peugeot
- 27 Opel, VW, Ford
- 28 Volvo, Renault
- 29 BMW
- 30 Mercedes

SAFETY INFORMATIONS

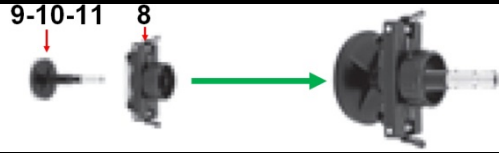
- Take care when opening the cooling system. Cooling system may be under pressure and hot coolant can spray out.
- Before dismantling the pump or the adapter release the pressure.
- Check the cooling fluid after the pressure test or repair of correct level and frost protection.
- Take care when working on running engines, loose or baggy clothing can be caught in rotating engine parts.
- These instructions do not replace the service literature. You may find additional information in service literature. For all tests vehicle-specific data should be present, without this data can adequate results are not ensured.

INSTRUCTION

Configuration of universal adjustable seats for European cars

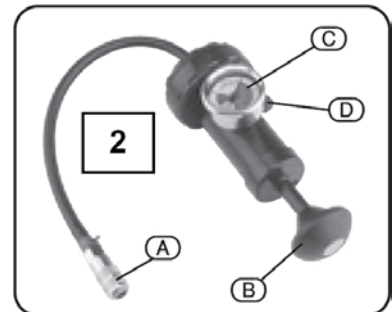
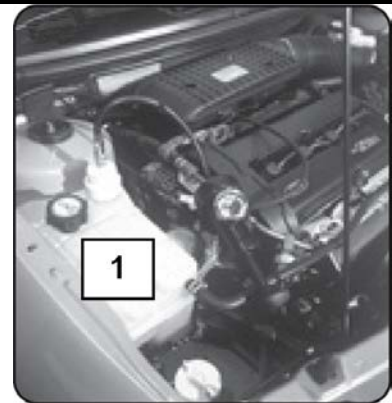


Configuration of universal adjustable seats of Japanese cars



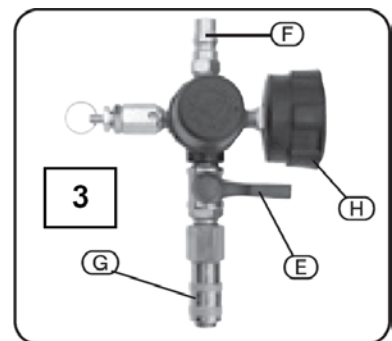
Manual pressure testing instructions

1. Important: For detailed and concise instructions on the correct use of this kit, refer to the vehicle manufacturers or workshop manual.
2. Warning: Do not over pressurize the system, as excessive pressure may cause failure of the radiator, hoses etc.
3. Carefully undo and remove the radiator or expansion tank pressure cap (use a cloth or gloves and arm protection if the radiator cap is known to be hot).
4. Select the correct adaptor and configuration of the stationary seat accessories and ensure it is securely fitted to the filler neck of the radiator or expansion tank (Fig.1).
5. Attach the "push-t" connector A onto the male tailpiece of the adaptor fitted to the radiator (Fig.2).
6. Depress the hand pump handle B and check the reading indicated on the pressure gauge C. Ideal readings should range between 12-15PSI (always check relevant manufacturer's or workshop manual), if the pressure level is below this range or the pressure drops during testing, a leak in the coolant system (radiator, hose, etc.) is the most likely source of the problem.
7. Once the test is complete, release the air pressure by depressing the quick release valve D (Fig.2). Disconnect the "push-t" connector A and adaptor assembly and replace the radiator filler cap securely.



Using kit with compressed air line

- Warning: Input air pressure must be set to below 25psi on compressed air line BEFORE connecting to cooling system.
- Proceed as in steps 1-4 above. Failure to do so will cause damage to the system and danger to the user.
- Ensure air tap is in closed position (see Fig.3).
- Connect compressed air line to air inlet F.
- Connect to adaptor using quick-coupling G.
- Slowly open-air tap E until air pressure gauge H shows the required test pressure (always check relevant manufacturer's or workshop manual).
- Once the test is complete, completely close air tap E, disconnect compressed air line F then carefully re-open-air tap E to release stored pressure and remove from cooling system. Finally, replace the radiator cap securely.



To test pressure cap: Connect cap to adaptor and pressurizes with pump as required to ascertain release pressure.

Kit de détection de fuites du système de refroidissement

ADAPTATEUR

- 1 Filetage femelle 60mm pour Mercedes Benz
- 2 Filetage mâle 62 mm pour Audi A4, A5, A6 (nouveau modèle)
- 3 Filetage femelle universel 48 mm pour Opel, Ford
- 4 Filetage mâle 57 mm pour BMW
- 5 Filetage femelle 49 mm pour BMW
- 6 Filetage femelle universel 45 mm pour Volvo, Citroën, Fiat, Renault, Peugeot
- 7 Filetage femelle universel 43mm pour Audi, VW
- 8 Adaptateur de siège universel réglable à ressort
- 9 Adaptateur pour l'élément 8 avec base de 50 mm de diamètre pour les principaux véhicules japonais et européens
- 10 Adaptateur pour l'élément 8 avec base de 35mm de diamètre pour les principaux véhicules japonais et européens
- 11 Adaptateur pour l'élément 8 avec base de 27mm de diamètre pour les principaux véhicules japonais et européens
- 12 Adaptateur universel
- 13 Adaptateur universel
- 14 Pièce en U en acier inoxydable pour bouchon obturateur
- 15 Bouchon obturateur à ressort 42 mm pour Honda, Toyota
- 16 Bouchon obturateur à ressort 44 mm pour Mitsubishi, Ford, Nissan, Mazda
- 17 Bouchon obturateur standard 52 mm pour Ford, pour utilisation avec les éléments 9, 10, 11
- 18 Bouchon obturateur standard 56 mm pour Ford, pour utilisation avec les éléments 9, 10, 11
- 19 Filetage femelle 50mm pour Mercedes Benz
- 20 Filetage femelle 49 mm pour Ford
- 21 Ford (après 2010)
- 22 Toyota, Honda
- 23 Mitsubishi, Ford, Nissan, Mazda
- 24 Bouchons obturateurs à pression pour Nippon, Hino
- 25 Renault, Audi, VW
- 26 Volvo, Citroën, Renault, Fiat, Peugeot
- 27 Opel, VW, Ford
- 28 Volvo, Renault
- 29 BMW
- 30 Mercedes

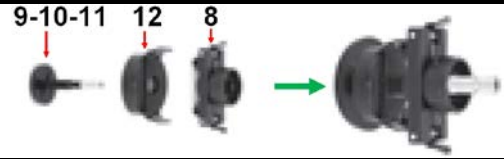


INFORMATIONS DE SÉCURITÉ

- Faites attention lorsque vous allez ouvrir un système de refroidissement. Le système de refroidissement peut être sous pression et le liquide de refroidissement bouillant peut être projeté.
- Avant de démonter la pompe ou l'adaptateur, relâchez la pression.
- Après l'essai de pression ou la réparation, vérifiez si le liquide de refroidissement est au niveau correct et si la proportion d'antigel est adéquate.
- Faites attention lorsque vous travaillez sur des moteurs en marche, des vêtements amples ou mal ajustés peuvent être happés par des pièces du moteur en rotation.
- Ces instructions ne remplacent pas la documentation de service. Vous pouvez trouver des informations supplémentaires dans cette documentation de service. Pour tous les essais, des données propres au véhicule doivent être disponibles, faute de quoi des résultats adéquats ne peuvent être garantis.

INSTRUCTION

Configuration de sièges universels réglables pour voitures européennes

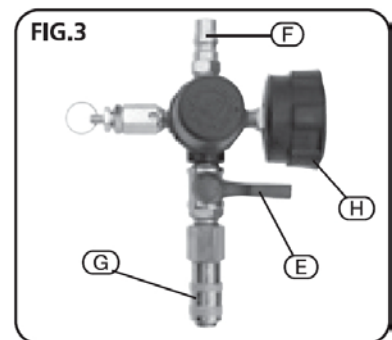
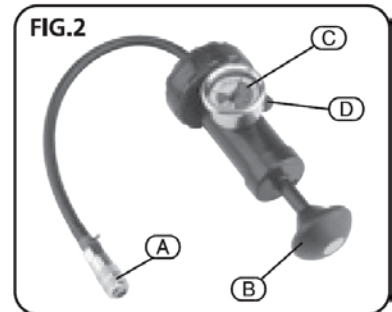


Configuration de sièges universels réglables pour voitures japonaises



Instructions de tests manuels de pression

1. Important : Pour des instructions détaillées et concises sur l'utilisation correcte de ce kit, reportez-vous au manuel du fabricant du véhicule ou à la documentation de service.
2. Avertissement : Ne pressurisez pas excessivement le système, car une pression excessive peut provoquer une défaillance du radiateur, des tuyaux, etc.
3. Dévissez et retirez soigneusement le bouchon de pression du radiateur ou du ballon d'expansion (utilisez un chiffon ou des gants et protégez vos bras si vous savez que le bouchon du radiateur est chaud).
4. Sélectionnez l'adaptateur adéquat et la configuration correcte des accessoires du siège fixe et assurez-vous qu'ils sont solidement fixés au goulot de remplissage du radiateur ou du ballon d'expansion (Fig.1).
5. Fixez le connecteur « push-t » A sur l'embout mâle de l'adaptateur monté sur le radiateur (Fig.2).
6. Appuyez sur la poignée B de la pompe manuelle et vérifiez la lecture indiquée sur le manomètre C. Les lectures idéales doivent se situer entre 12 et 15 PSI (vérifiez toujours le manuel du fabricant ou la documentation de service), si le niveau de pression est inférieur à cette plage ou si la pression chute pendant l'essai, une fuite dans le système de refroidissement (radiateur, tuyaux, etc.) est la source la plus probable du problème.
7. Une fois l'essai terminé, relâchez la pression d'air en appuyant sur la soupape de relâchement rapide D (Fig.2). Débranchez le connecteur « push-t » A et l'ensemble adaptateur et remettez fermement en place le bouchon de remplissage du radiateur.



Utilisation du kit avec une conduite d'air comprimé

- Avertissement : La pression d'air d'entrée doit être inférieure à 25 psi sur la conduite d'air comprimé AVANT de la connecter au système de refroidissement.
- Procédez comme aux étapes 1 à 4 ci-dessus.
- Le cas échéant, le système sera endommagé et l'utilisation sera dangereuse.
- Assurez-vous que le robinet d'air est en position fermée (voir Fig.3).
- Raccordez la conduite d'air comprimé à l'entrée d'air F.
- Raccordez l'adaptateur à l'aide du raccord rapide G.
- Ouvrez lentement le robinet d'air E jusqu'à ce que le manomètre d'air H indique la pression de test requise (vérifiez toujours le manuel du fabricant ou la documentation de service).
- Une fois l'essai terminé, fermez complètement le robinet d'air E, débranchez la conduite d'air comprimé F puis ouvrez prudemment le robinet d'air E pour libérer la pression accumulée et l'enlever du système de refroidissement. Finalement, remettez fermement en place le capuchon du radiateur.

Pour tester le bouchon de pression : Raccordez le bouchon à l'adaptateur et pressurisez le système à l'aide de la pompe au besoin pour vérifier la pression de libération.

Comprobador de fugas en sistemas de refrigeración

ADAPTADOR

- 1 Rosca interior de 60 mm para Mercedes Benz
- 2 Rosca exterior de 62 mm para Audi A4, A5, A6 (modelo nuevo)
- 3 Rosca interior de 48 mm para Opel, Ford Universal
- 4 Rosca exterior de 57 mm para BMW
- 5 Rosca interior de 49 mm para BMW
- 6 Rosca interior de 45 mm para Volvo, Citroën, Fiat, Renault, Peugeot Universal
- 7 Rosca interior de 43 mm para Audi VW Universal
- 8 Asiento de adaptador de resorte ajustable universal
- 9 Adaptador para el elemento 8 con base de diámetro de 50 mm para los principales vehículos japoneses y europeos
- 10 Adaptador para el elemento 8 con base de diámetro de 35 mm para los principales vehículos japoneses y europeos
- 11 Adaptador para el elemento 8 con base de diámetro de 27 mm para los principales vehículos japoneses y europeos
- 12 Adaptador universal
- 13 Adaptador universal
- 14 Abrazadera para tapa de acero inoxidable como pieza en U
- 15 Tapa de abrazadera de resorte para Honda, Toyota, 42 mm
- 16 Tapa de abrazadera de resorte para Mitsubishi, Ford, Nissan, Mazda, 44 mm
- 17 Ford para usar con los elementos 9, 10, 11 52 mm, para tapa de terminal estándar
- 18 Ford para usar con los elementos 9, 10, 11 56 mm, para tapa de terminal estándar
- 19 Rosca interior de 50 mm para Mercedes Benz
- 20 Rosca interior de 49 mm para Ford



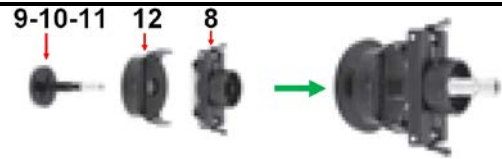
- 21 Ford (posterior a 2010)
- 22 Toyota, Honda
- 23 Mitsubishi, Ford, Nissan, Mazda
- 24 Tapas a presión para Nippon, Hino
- 25 Renault, Audi, VW
- 26 Volvo, Citroën, Renault, Fiat, Peugeot
- 27 Opel, VW, Ford
- 28 Volvo, Renault
- 29 BMW
- 30 Mercedes

INFORMACIÓN DE SEGURIDAD

- Lleve cuidado al abrir el sistema de refrigeración. El sistema de refrigeración puede estar a presión y puede salir disparado refrigerante caliente.
- Antes de desmontar la bomba o el adaptador, libere la presión.
- Verifique el fluido refrigerante tras comprobar la presión o tras haber reparado el nivel correcto y la protección contra heladas.
- Lleve cuidado al trabajar con motores en marcha, la ropa suelta o ancha puede engancharse en las piezas del motor en rotación.
- Estas instrucciones no sustituyen a los manuales de mantenimiento. Puede encontrar más información en los manuales de mantenimiento. Para cualquier comprobación deben tenerse en cuenta los datos específicos del vehículo, ya que sin ellos no pueden garantizarse resultados apropiados.

INSTRUCCIONES

Configuración de asientos ajustables universales para coches europeos

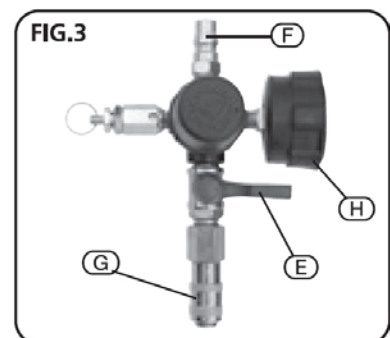
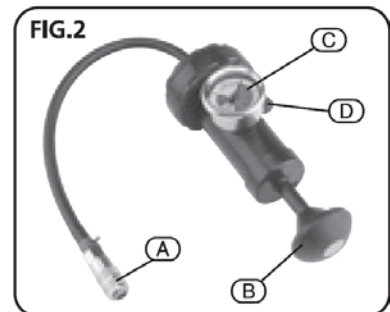


Configuración de asientos ajustables universales para coches japoneses



Instrucciones para la comprobación de la presión manual

1. Importante: Para obtener instrucciones detalladas y concisas acerca del correcto uso de este kit, consulte el manual del fabricante del vehículo o del taller.
2. Advertencia: No someta el sistema a una presión excesiva, ya que podría provocar un fallo del radiador, las mangueras, etc.
3. Suelte y retire con cuidado la tapa a presión del radiador o del depósito de expansión (use un trapo o guantes y protección para el brazo si sabe que la tapa del radiador está caliente).
4. Seleccione el adaptador y la configuración que necesite de los accesorios de asientos estacionarios y asegúrese de que se ajusta de forma segura al tubo de llenado del radiador o del depósito de expansión (Fig.1).
5. Sujete el conector "de inserción en t" A sobre el extremo macho del adaptador encajado en el radiador (Fig.2).
6. Presione el mando de la bomba manual B y compruebe la lectura indicada en el manómetro C. Las lecturas ideales deben oscilar entre 12-15 PSI (compruebe siempre el manual del fabricante o del taller correspondiente), si el nivel de presión está por debajo de este intervalo o la presión cae durante la comprobación, una fuga en el sistema de refrigeración (radiador, manguera, etc.) será la causa más probable del problema.
7. Una vez completada la comprobación, libere la presión de aire presionando la válvula de liberación rápida D (Fig.2). Desconecte el conjunto de conector "de inserción en t" A y adaptador y vuelva a colocar de forma segura la tapa de llenado del radiador.



Uso del kit con un conducto de aire comprimido

- Advertencia: La presión del aire introducido debe establecerse por debajo de 25 psi en el conducto de aire comprimido ANTES de conectarlo al sistema de refrigeración.
- Proceda según las etapas 1-4 anteriores.
- Si no lo hace, el sistema resultará dañado y se pondrá en peligro al usuario.
- Asegúrese de que la toma de aire está en la posición cerrada (véase la Fig.3).
- Conecte el conducto de aire comprimido a la entrada de aire F.
- Conéctelo al adaptador usando el acoplamiento rápido G.
- Abra lentamente la toma de aire E hasta que el manómetro de presión de aire H indique la presión buscada en la comprobación (compruebe siempre el manual del fabricante o del taller correspondiente).
- Una vez completada la comprobación, cierre por completo la toma de aire E, desconecte el conducto de aire comprimido F y vuelva a abrir después con cuidado la toma de aire E para liberar la presión almacenada y retírela del sistema de refrigeración. Por último, vuelva a colocar de forma segura la tapa del radiador.

Para comprobar la tapa a presión: Conecte la tapa al adaptador y sométala a presión con la bomba según sea necesario hasta determinar la presión de liberación.