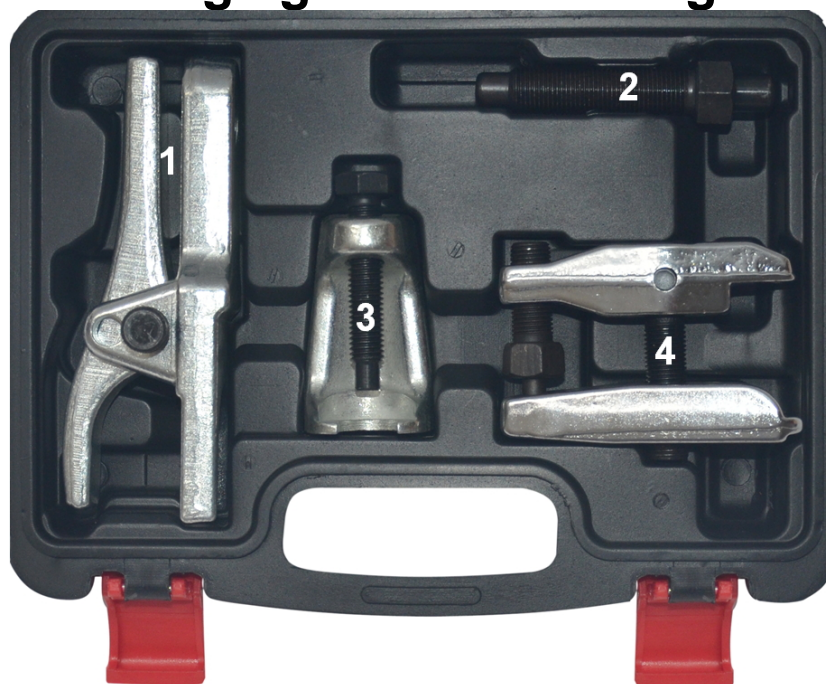


## Abzieher- / Kugelgelenk-Werkzeug-Satz, 3-tlg.



### WICHTIG

Bitte lesen Sie diese Bedienungsanleitung sorgfältig durch. Beachten Sie alle Warnungen und Hinweise. Verwenden Sie das Produkt mit Sorgfalt und nur für den Zweck, für die es bestimmt ist. Nichtbeachtung kann zu Materialschäden und / oder Personenschäden führen. Bitte bewahren Sie die Anleitung für zukünftige Verwendung an einem sicheren Ort auf.

### VERWENDUNGSZWECK

Dieser Werkzeugsatz dient zum Abziehen & Ausdrücken von Stabilisatorgelenken, Traggelenken, Spurstangengelenken und eine Vielzahl anderer Kugelgelenke, Lager und Buchsen und ist geeignet für die meisten PKW- und Transporter-Modelle der Hersteller Ford, Volkswagen, Mercedes, Audi, Skoda, Citroen, Peugeot, Renault, Fiat, Mazda, Toyota usw.

### SICHERHEITSHINWEISE

- Stellen Sie sicher, dass die örtlichen, allgemeinen Sicherheitsvorschriften, bei der Verwendung der Werkzeuge, eingehalten werden.
- Überprüfen Sie das Werkzeug vor Benutzung auf Risse oder andere Beschädigung, verwenden Sie das Werkzeug nicht, wenn es Risse hat oder anderweitig beschädigt ist.
- Schlagen Sie niemals mit einem Hammer oder anderem Gegenstand auf die Werkzeuge.
- Halten Sie Kinder und Unbefugte aus dem Arbeitsbereich fern.
- Lassen Sie Kinder nicht mit dem Werkzeug oder dessen Verpackung spielen.
- Tragen Sie immer Schutzhandschuhe und eine Sicherheitsbrille bei Benutzung der beinhaltenden Werkzeuge.
- Ziehen Sie immer fahrzeugspezifische Service-Literatur zu Rate, diese enthalten Daten, Reparatur- und spezielle Warnhinweise.
- Bei der Arbeit immer geeignete Kleidung tragen, um ein Hängenbleiben zu vermeiden. Tragen Sie keinen Schmuck und binden Sie lange Haare zusammen.
- Pflegen Sie alle Werkzeug-Komponenten und halten Sie diese in einem guten und sauberen Zustand.
- Halten Sie die Spindel immer sauber und gut geölt.
- Werkzeuge immer im Koffer und an einem sicheren, trockenen und für Kinder nicht erreichbaren Ort aufbewahren.

## WERKZEUGE

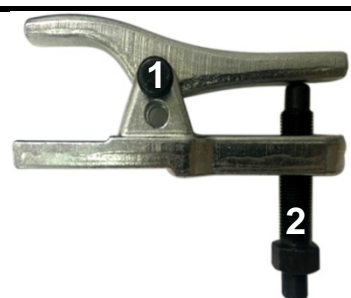
### 1 Kugelgelenk-Abzieher

- Gabelöffnung: 16 - 20mm
- Abziehweite: 2-stufig max. 35 / 56 mm
- geschmiedet & verzinkt
- Zweistufiger Abzieher für die meisten Autos und leichten Nutzfahrzeuge.
- Der Versatzhebel bietet eine maximale Öffnungskapazität von 56 mm.



### 2 Spindel für Kugelgelenk-Abzieher (1)

- Must be installed, before using ball joint extractor (1).
- Spindel: M16 x 1.5
- Antrieb: 21 mm Außensechskant



### 3 Kugelgelenk-Abzieher

- Gabelöffnung: 19 mm
- Abziehweite: max. 50 mm
- Spindel: M12 x 1.75
- Antrieb: 18 mm Außensechskant
- geschmiedet & verzinkt
- Ausdrücken von Kugelgelenken an Spurstangen.



### 4 Kugelgelenk-Abzieher

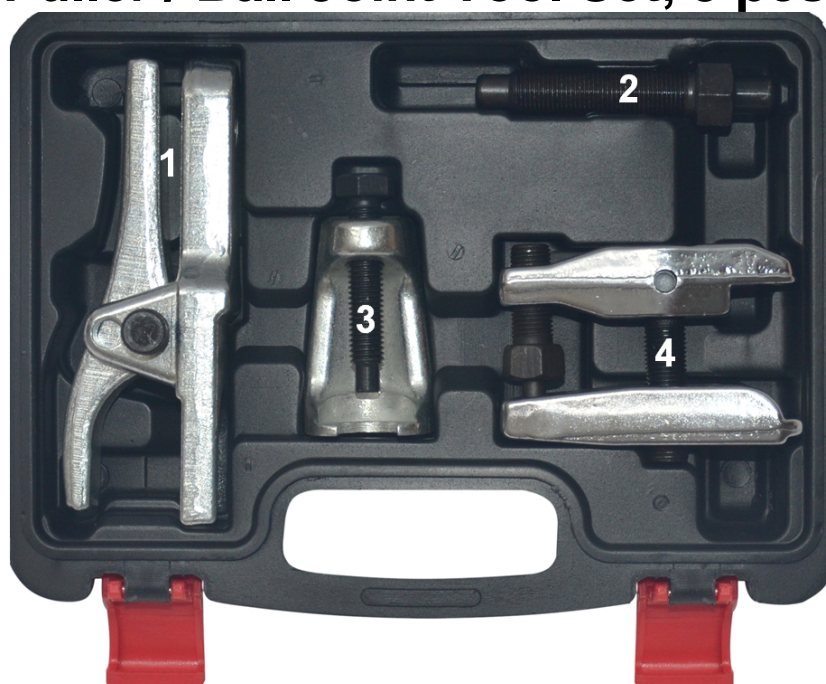
- Gabelöffnung: 20 mm
- Abziehweite: max. 58 mm
- Spindel: M14 x 1.5
- Antrieb: 19 mm Außensechskant
- geschmiedet & verzinkt
- Ausdrücken von Kugelgelenken an Lenkung und Fahrwerk.





**BGS 6787**

## Puller / Ball Joint Tool Set, 3 pcs.



### IMPORTANT

Please read these instructions carefully. Note the safe operational requirements, warnings and cautions. Use the product correctly and with care for the purpose for which it is intended. Failure to do so may cause damage and/or personal injury and will invalidate the warranty. Please keep the instructions safe for future use.

### INTENDED USE

This tool set is used for extracting / pulling ball joints of e.g. anti-roll bar, control arm, tie rod and other ball joints and it is suitable for many automobiles and light trucks from Ford, Volkswagen, Mercedes, Audi, Skoda, Citroen, Peugeot, Renault, Fiat, Mazda, Toyota etc..

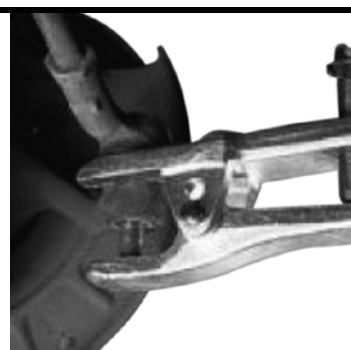
### SAFETY ADVICE

- Ensure Health and Safety, local authority and general workshop practice regulations are adhered to when using tools.
- Check the tool for cracks or other damage before use. Do not use the tool if it has cracks or is otherwise damaged.
- Never hit the tools with a hammer or other object.
- Keep children and unauthorized persons away from the work area.
- Do not let children play with the tool or its packaging.
- Always wear protective gloves and safety goggles when using the tools included.
- Always refer to the vehicle manufacturer's service instructions, or a proprietary manual, to establish the current procedure and data, also any warnings or cautions particular to the vehicle.
- Wear suitable clothing to avoid snagging. Do not wear jewellery and tie back long hair.
- Maintain the tool components in good and clean condition for best and safest performance.
- Halten Sie die Spindel immer sauber und gut geölt.
- Replace tools in the carrying case and store in a safe, dry, childproof location.

## TOOLS

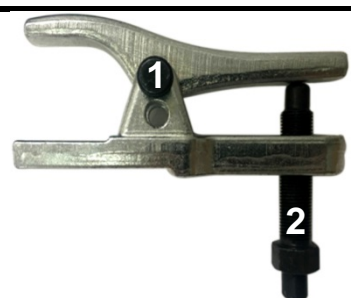
### 1 Ball Joint Extractor

- Jaw opening: 16 - 20mm
- Extracting range: 2 steps max. 35 / 56 mm
- forged & galvanized
- Two step extractor for use on most cars and light commercial vehicles.
- The offset lever provides a maximum opening capacity 56 mm.



### 2 Spindle for Ball Joint Extractor (1)

- Must be installed, before using ball joint extractor (1).
- Spindle: M16 x 1.5
- Drive: 21 mm outer hexagon



### 3 Ball Joint Extractor

- Jaw opening: 19 mm
- Extracting range: max. 50 mm
- Spindle: M12 x 1.75
- Drive: 18 mm outer hexagon
- forged & galvanized
- for removing the track rod end from the steering arm



### 4 Ball Joint Extractor

- Jaw opening: 20 mm
- Extracting range: max. 58 mm
- Spindle: M14 x 1.5
- Drive: 19 mm outer hexagon
- forged & galvanized
- for removing steering and suspension ball joints

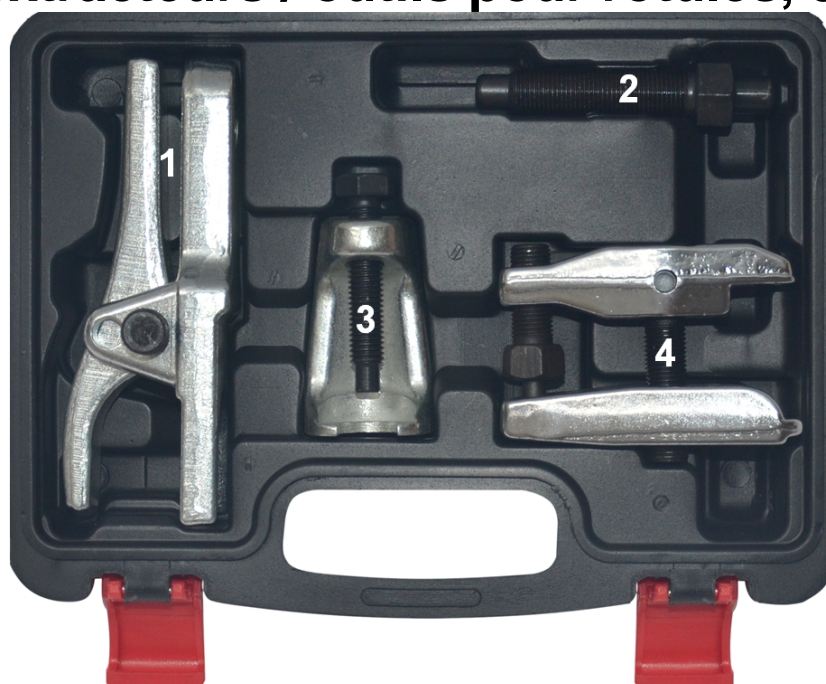






**BGS 6787**

## Jeu d'extracteurs / outils pour rotules, 3 pièces



### IMPORTANT

Veillez lire attentivement ce mode d'emploi. Veuillez prendre en compte tous les avertissements et instructions. Utilisez le produit avec précaution et uniquement dans le but pour lequel il a été conçu. Ne pas en tenir compte peut devenir la cause de dommages matériels et/ou corporels. Veuillez conserver ce manuel en lieu sûr, pour référence future.

### UTILISATION PRÉVUE

Cet ensemble d'outils permet d'extraire ou d'expulser les rotules de stabilisateurs, de porteurs, de biellettes, d'une variété d'autres rotules, roulements et coussinets. Il convient à la plupart des modèles de voitures et fourgonnettes des constructeurs Ford, Volkswagen, Mercedes, Audi, Skoda, Citroën, Peugeot, Renault, Fiat, Mazda, Toyota, etc.

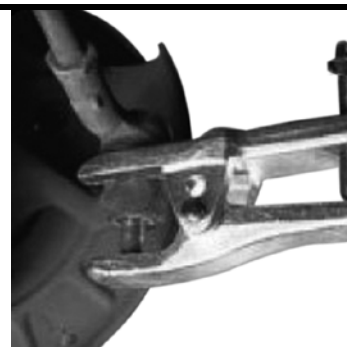
### CONSIGNES DE SÉCURITÉ

- Veillez à respecter toutes les dispositions locales générales de sécurité en utilisant l'outil.
- Contrôlez avant toute utilisation de l'outil qu'il ne présente pas de fissures ou autres endommagements et ne l'utilisez pas le cas échéant.
- Ne tapez jamais sur les outils avec un marteau ou un autre objet.
- Maintenez à l'écart les enfants et toutes les personnes non autorisées de la zone de travail.
- Ne permettez jamais que des enfants jouent avec l'outil ou avec son emballage.
- Portez toujours des gants et des lunettes de protection lorsque vous utilisez les outils fournis.
- Consultez toujours le manuel spécifique du véhicule contenant les informations relatives aux spécifications, réparations et avertissements particulières.
- Portez toujours des vêtements adaptés au travail afin d'écartier le risque de vous accrocher. Ne portez pas de bijoux et attachez vos cheveux s'ils sont longs.
- Prenez soin de tous les composants des outils et maintenez-les en bon état et parfaitement propres.
- Maintenez toujours parfaitement propres et bien lubrifiées les broches.
- Rangez toujours les outils dans le coffret, en lieu sûr et sec, où les enfants ne pourront y accéder.

## OUTILS

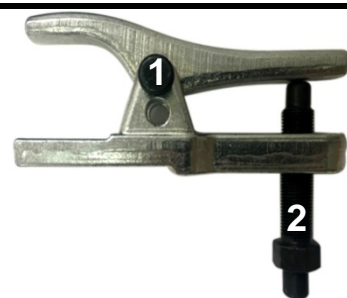
### 1 Extracteur de rotules

- Ouverture: 16 - 20mm
- Plage d'expulsion: 2 paliers, maxi. 35 / 56 mm
- forgé et galvanisé
- Extracteur à deux étages adapté à la plupart des véhicules particuliers et utilitaires légers.
- Le levier de réglage offre une capacité d'ouverture maximale de 56 mm.



### 2 Broche pour extracteur de rotules (1)

- L'extracteur doit être monté sur l'adaptateur d'articulation sphérique (1) avant l'emploi.
- Broche: M16 x 1.5
- Entraînement: six pans mâle 21 mm



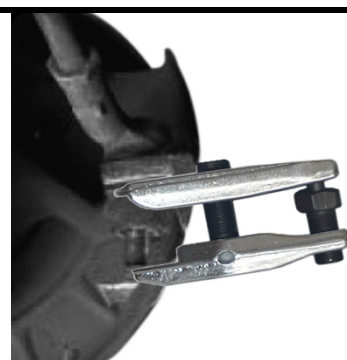
### 3 Extracteur de rotules

- Ouverture: 19 mm
- Plage d'expulsion: maxi. 50 mm
- Broche: M12 x 1.75
- Entraînement: six pans mâle 18 mm
- forgé et galvanisé
- Extraction d'articulations sphériques sur des barres de liaison.



### 4 Extracteur de rotules

- Ouverture: 20 mm
- Plage d'expulsion: maxi. 58 mm
- Broche: M14 x 1.5
- Entraînement: six pans mâle 19 mm
- forgé et galvanisé
- Extraction d'articulations sphériques sur la direction et le châssis.





**BGS 6787**

## Juego de extractores / herramientas para rótulas



### IMPORTANTE

Lea atentamente estas instrucciones de uso. Tenga en cuenta todas las advertencias e indicaciones. Use el producto con cuidado y solo para la finalidad para la que está previsto. De lo contrario pueden producirse daños materiales y/o personales. Conserve las instrucciones en un lugar seguro para consultarlas en el futuro.

### USO PREVISTO

Este juego de herramientas sirve para extraer y expulsar articulaciones estabilizadoras, articulaciones guía, articulaciones de la barra de acoplamiento, cojinetes y bujes, y es adecuado para la mayoría de los modelos de automóviles y vehículos industriales de los fabricantes Ford, Volkswagen, Mercedes, Audi, Skoda, Citroen, Peugeot, Renault, Fiat, Mazda, Toyota etc.

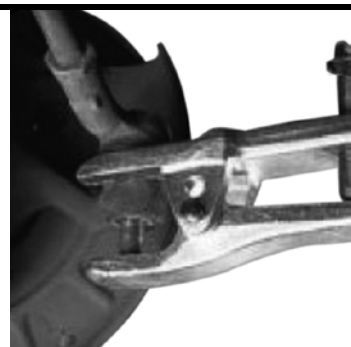
### INDICACIONES DE SEGURIDAD

- Asegúrese de que durante la utilización de la herramienta se respeten las normas locales y generales de seguridad.
- Antes de usar, inspeccione la herramienta en busca de grietas u otros daños, no la use si está agrietada o dañada.
- Nunca golpee las herramientas con un martillo u otro objeto.
- Mantenga a los niños y otras personas alejados del área de trabajo.
- No permita que los niños jueguen con la herramienta o su embalaje.
- Use siempre guantes protectores y gafas de seguridad cuando use las herramientas incluidas.
- Consulte siempre la documentación de servicio específica del vehículo, ésta contiene datos, indicaciones de reparación y advertencias especiales.
- Siempre use ropa adecuada en el trabajo, a fin de evitar un atrapamiento. No lleve puesta ninguna joya y recójase los cabellos largos.
- Cuide los componentes de la herramienta y manténgalos en buen estado y limpios.
- Mantenga el husillo siempre limpio y bien lubricado.
- Guarde siempre las herramientas en la maleta y en un lugar seguro, seco y fuera del alcance de los niños.

## HERRAMIENTAS

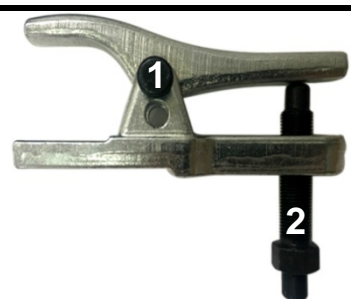
### 1 Extractor de rótulas

- Apertura: 16 - 20mm
- Rango de extracción: 2 posiciones máx. 35 / 56 mm
- forjado y galvanizado
- Extractor de dos escalones para la mayoría de los automóviles y vehículos comerciales ligeros.
- La palanca de desplazamiento permite una capacidad de apertura máxima de 56 mm.



### 2 Husillo para Extractor de rótulas (1)

- Antes de su uso, debe montarse en el extractor de la rótula (1)
- Husillo: M16 x 1.5
- Entrada: 21 mm hexágono exterior



### 3 Extractor de rótulas

- Apertura: 19 mm
- Rango de extracción: max. 50 mm
- Husillo: M12 x 1.75
- Entrada: 18 mm hexágono exterior
- forjado y galvanizado
- Extracción de rótulas de las barras de dirección



### 4 Extractor de rótulas

- Apertura: 20 mm
- Rango de extracción: max. 58 mm
- Husillo: M14 x 1.5
- Entrada: 19 mm hexágono exterior
- forjado y galvanizado
- Extracción de las rótulas de la dirección y del tren de rodaje

