

Druckluft-Sandstrahlpistole inkl. Zubehör



TECHNISCHE DATEN

Behälterkapazität: 900 ml
Luftverbrauch: 320 l/min
Arbeitsdruck: 6.2 Bar (90 PSI)
Druckluftanschluss: 1/4"
Schalldruckpegel (LpA): 94 dB(A)
Schalleistungspegel (LwA): 105 dB(A)

VERWENDUNGSZWECK

Diese Druckluft-Sandstrahlpistole dient zum Entfernen von Farbe, Lack, Rost und hartnäckigem Schmutz. Jede andere Verwendung oder Modifikation dieses Geräts gilt als Missbrauch und birgt das Risiko schwerer Unfälle und / oder Verletzungen. Wir übernehmen keine Haftung für Schäden oder Verletzungen, die durch Missbrauch entstehen.

ACHTUNG

Lesen Sie die Bedienungsanleitung und die enthaltenen Sicherheitshinweise aufmerksam durch, bevor Sie das Produkt verwenden. Benutzen Sie das Produkt korrekt, mit Vorsicht und nur dem Verwendungszweck entsprechend. Nichtbeachtung der Sicherheitshinweise kann zu Schäden, Verletzungen und Erlöschen der Gewährleistung führen. Bewahren Sie diese Anleitungen für späteres Nachlesen an einem sicheren und trockenen Ort auf. Legen Sie die Bedienungsanleitung bei, wenn Sie das Produkt an Dritte weitergeben.

SICHERHEITSHINWEISE

Beim Einsatz von Druckluftwerkzeugen, sollten immer grundlegenden Vorsichtsmaßnahmen sichergestellt sein, um die Gefahr von Personen- und Sachschäden zu reduzieren.

- Halten Sie Kinder und unbefugte Personen vom Arbeitsbereich fern.
- Lassen Sie Kinder nicht mit dem Werkzeug oder dessen Verpackung spielen.
- Stellen Sie sicher, dass der Arbeitsbereich ausreichend beleuchtet ist.
- Halten Sie den Arbeitsbereich sauber, aufgeräumt, trocken und frei von anderen Materialien.
- Lassen Sie keine ungeschulten Personen mit diesem Werkzeugsatz arbeiten.
- Stellen Sie sicher, dass der Auslöser sich in der Position OFF befindet, wenn es mit dem Druckluftsystem verbunden wird.
- Nehmen Sie keine Änderungen am Werkzeug vor.
- Verwenden Sie ausschließlich Zubehör, das für den Einsatz mit Druckluft-Werkzeugen ausgelegt ist, bei Schlagschrauben z.B. keine Steckschlüssel für Handbetrieb verwenden, sondern nur Kraft-Einsätze.
- Trennen Sie das Werkzeug von der Druckluftversorgung, bevor Sie Zubehör installieren und Wartungen durchführen oder das Gerät nicht in Gebrauch ist.
- Pflegen Sie das Werkzeug sorgfältig. Überprüfen Sie Schläuche, und Druckluftverbindungen in regelmäßigen Abständen.
- Benutzen Sie das Werkzeug nicht, wenn es beschädigt ist. Lassen Sie das Werkzeug durch Fachpersonal reparieren.
- Beachten Sie Herstellerangaben des Druckluftsystems, bei der Installation von Reglern, Filtern und anderem Zubehör.
- Lagern Sie das Werkzeug an einem trockenen und sicheren Ort, außerhalb der Reichweite von Kindern.

WICHTIGE HINWEISE ZUR PERSÖLICHEN SICHERHEIT

- Betreiben Sie das Werkzeug mit gesundem Menschenverstand.
- Tragen Sie keine weite Kleidung oder Schmuck, diese können von beweglichen Teilen erfasst werden und schwere Verletzungen verursachen.
- Betreiben Sie das Werkzeug nur in sicherer Entfernung von sich selbst und anderen Personen
- Sichern Sie sich immer einen festen Stand, um jederzeit das Gleichgewicht halten zu können.
- Greifen Sie nicht durch oder über elektrische Kabel oder Luftschläuche.
- Arbeiten Sie immer mit einer zweiten Person, diese kann bei einem Unfall Hilfe herbeiholen oder einen Notarzt anrufen.
- Verwenden Sie dieses Werkzeug nicht, wenn Sie unter dem Einfluss von Medikamenten, Alkohol oder Drogen stehen oder wenn Sie müde sind. Lesen Sie Beipackzettel Ihrer Medikamente, um eine Urteils- oder Reflexbeeinträchtigung auszuschließen.
- Benutzen Sie das Gerät nicht, wenn es irgendeinen Zweifel an der Funktionstüchtigkeit dieses Werkzeugs gibt.
- Bleiben Sie wachsam. Beobachten Sie beim Arbeiten den Arbeitsbereich und gehen Sie mit Vernunft an die Arbeit.
- Überprüfen Sie vor der Nutzung das Werkzeug auf Beschädigung. Sollte ein Teil beschädigt sein, benutzen Sie das Werkzeug erst dann wieder, wenn alle Beschädigungen von einem autorisierten Fachmann repariert worden sind

ARBEITSSCHUTZ

Achten Sie bei Verwendung von Druckluftwerkzeugen immer auf geeignete Schutzausrüstung.

Tragen Sie grundsätzlich rutschfeste Sicherheitsschuhe, wenn Sie mit Druckluftwerkzeugen arbeiten.



Tragen Sie grundsätzlich Arbeitshandschuhen, wenn Sie mit Druckluftwerkzeugen arbeiten



Tragen Sie bei langen Haaren immer ein Haarnetz, wenn Sie mit Druckluftwerkzeugen arbeiten, die motorisch drehende oder sich bewegenden Bauteilen besitzen.



Tragen Sie grundsätzlich eine zugelassene Schutzbrille, wenn Sie mit Druckluftwerkzeugen arbeiten.



Tragen Sie immer einen zugelassenen Gehörschutz, wenn Sie mit Druckluftwerkzeugen arbeiten.

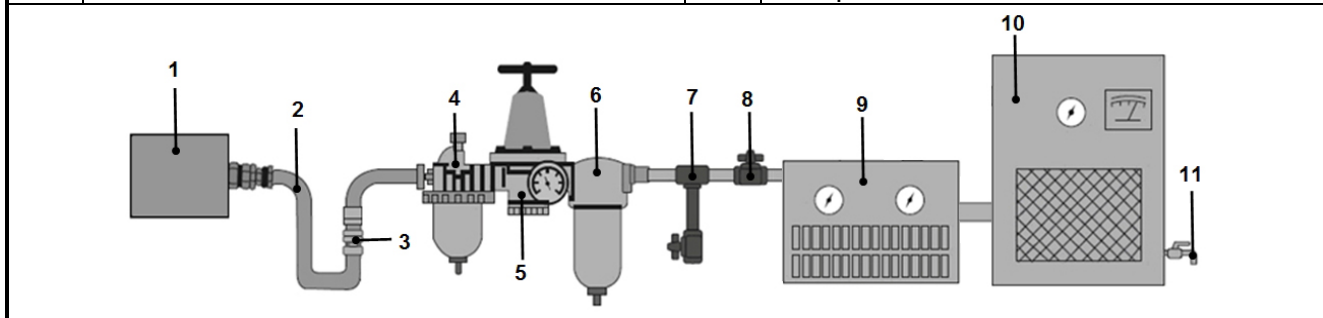


Tragen Sie immer eine zugelassene Atemschutzmaske wenn Sie mit Druckluftwerkzeugen arbeiten, bei denen Staub aufgewirbelt wird oder Staub entsteht.



EMPFOHLENES DRUCKLUFTSYSTEM

| Nr. | Bezeichnung | Nr. | Bezeichnung |
|-----|-------------------------------|-----|--------------------------------|
| 1 | Druckluftwerkzeug | 6 | Einheit zum Entwässern/Filtern |
| 2 | Druckluftschlauch | 7 | Entwässerungsventil |
| 3 | Schnellkupplung | 8 | Absperrventil |
| 4 | Öler (für Werkzeug mit Motor) | 9 | Trockner/Filtereinheit |
| 5 | Druckminderer | 10 | Kompressor |



Hinweis: Dieses Produkt muss mit sauberer, ölfreier und trockener Druckluft mit einem Maximaldruck von 6,2 bar betrieben werden. Zur Regulierung des Drucks der Druckluftversorgung sollte ein Druckregler verwendet werden. Wir empfehlen die Verwendung von Lufttrockner und Filter, um optimale Ergebnisse beim Sandstrahlen zu erzielen.

PACKUNGSINHALT

- | | |
|-----------------------|---------------------------|
| 1 Sandstrahlpistole | 1 Innenkantenaufsatz |
| 1 Weitwinkelaufsatz | 1 Strahlgut-Auffangbeutel |
| 1 Punktstrahlaufsatz | 1 Schraubklemme |
| 1 Aussenkantenaufsatz | 2 kg Strahlgut |

Stellen Sie beim Auspacken sicher, dass alle Teile vorhanden sind.

Wenden Sie sich an Ihren Händler, wenn Teile fehlen oder beschädigt sind.

UMWELTSCHUTZ

Entsorgen Sie dieses Produkt am Ende seiner Lebensdauer umweltgerecht.

Recyceln Sie unerwünschte Stoffe, anstatt sie als Abfall zu entsorgen.

Alle Werkzeuge, Zubehörteile und Verpackungen sind zu sortieren, einer Wertstoffsammelstelle zuzuführen und umweltgerecht zu entsorgen.

Erkundigen Sie sich bei Ihrer örtlichen Abfallbehörde über Recyclingmaßnahmen.



WARTUNG / REINIGUNG

Trennen Sie das Gerät immer von der Druckluftversorgung, bevor Sie es reinigen, warten oder reparieren. Reinigen Sie den pneumatischen Sandstrahler (1) und den Sandstrahlmaterialtank (8) nach Abschluss Ihrer Arbeiten. Blasen Sie mit Druckluft durch den pneumatischen Sandstrahler (1) und den Sandstrahlmaterialtank (8). Lagern Sie den pneumatischen Sandstrahler immer an einem trockenen Ort.

SICHERHEIT BEIM BETREIBEN

Nehmen Sie sich Zeit für eine sorgfältige Auswahl eines Arbeitsbereichs. Achten Sie darauf, dass Ihr Arbeitsplatz in der Nähe eines Druckluftanschlusses oder des Kompressors liegt.

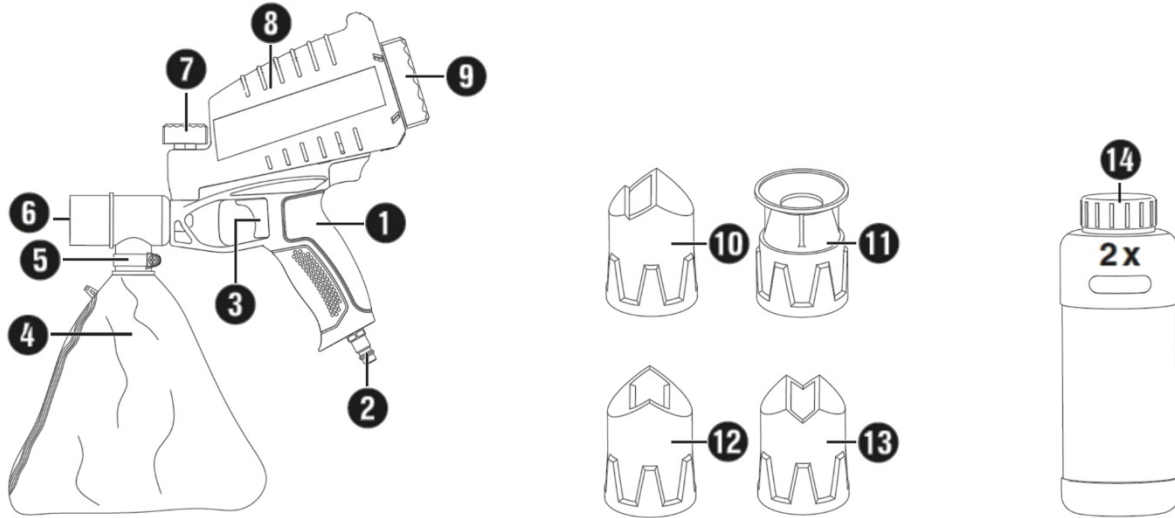
Achtung! Seien Sie wachsam. Entfernen Sie Geräte oder andere Gegenstände aus dem Arbeitsbereich. Menschen und Tiere dürfen sich nicht im Arbeitsbereich aufhalten.

Richten Sie niemals das Werkzeug auf Menschen oder Tiere.

Tragen Sie immer Sicherheitsausrüstung wie Schutzbrille und Atemschutzmaske (siehe Kapitel Arbeitsschutz).

KOMPONENTEN

- | | |
|-------------------------|-------------------------|
| 1 Sandstrahlpistole | 8 Strahlgutbehälter |
| 2 Druckluftnippel | 9 Schraubverschluss |
| 3 Auslösehebel | 10 Weitwinkel-Aufsatz |
| 4 Strahlgut-Auffangsack | 11 Punktstrahl-Aufsatz |
| 5 Schraubklemme | 12 Aussenkanten-Aufsatz |
| 6 Sandstrahldüse | 13 Innenkanten-Aufsatz |
| 7 Drehregler (1/0) | 14 Strahlgut |



STRAHLGUT-BEHÄLTER FÜLLEN

Achtung: Bevor Sie den Schraubverschluss (9) vom Strahlgutbehälter (8) entfernen oder andere Änderungen vornehmen, muss die Sandstrahlpistole von der Druckluftversorgung getrennt sein.

Hinweis: Verwenden Sie für Ihre Sandstrahlarbeiten nur kompatibles Strahlmaterial (14). Die maximale Körnung beträgt 0,8 mm. Wir empfehlen die Verwendung von Strahlmaterial ohne Silikoserisiko (gemahlene Hochofenschlacke) mit einer Körnung von 0,2 mm bis 0,8 mm.

1. Stellen Sie sicher, dass das Strahlmaterial (14) absolut trocken und nicht zu grobkörnig ist.
2. Öffnen Sie den Strahlgutbehälter (8), indem Sie die Schraubverschluss (9) gegen den Uhrzeigersinn drehen.
3. Füllen Sie die gewünschte Menge Strahlgut (14) in den Strahlgutbehälter (8).
4. Achten Sie darauf, den Behälter nicht zu überfüllen. Die maximale Behälterkapazität beträgt 900 ml.
5. Verschließen Sie den Strahlgutbehälter (8), indem Sie den Schraubverschluss (9) aufsetzen und im Uhrzeigersinn drehen.
6. Stellen Sie sicher, dass der Schraubverschluss (9) richtig sitzt und fest geschlossen ist.

STRAHLGUT-GRÖSSE

Je größer (gröber) die Körnung des verwendeten Strahlguts ist, desto ungenauer ist der Strahlprozess.

Das mitgelieferte Strahlgut ist klein und eignet sich sehr gut zur Entfernung von Rost oder Verschmutzungen. Feineres Strahlgut ist schonender für die Oberfläche und der Abrieb ist geringer. Für größere Rostflächen sollte gröberes Strahlgut verwendet werden. **Achtung:** Überschreiten Sie nicht die maximale Körnung.

1. Montieren Sie den Auffangbeutel für das Strahlgut.
2. Befestigen Sie den Auffangbeutel (4), mit der im Lieferumfang enthaltenen Schraubklemme (5), an der Sandstrahlpistole.

AUFSATZ AUSWÄHLEN UND AUFSETZEN

Wählen Sie das Zubehör (10/11/12/13) aus, das für die auszuführende Arbeit am besten geeignet ist. Setzen Sie den ausgewählten Aufsatz fest auf die Strahldüse (6) und achten Sie darauf, dass seitlich keine Luft entweichen kann.

WERKSTÜCK VORBEREITEN

- Reinigen und entfetten Sie Ihr Werkstück. Staub- und Fettablagerungen beeinträchtigen Ihre Ergebnisse erheblich.
- Decken Sie alles, was nicht sandgestrahlt werden soll, vorsichtig ab oder maskieren Sie es.
- Der Abstand zwischen Aufsatz und Werkstück ist entscheidend für das Endergebnis.
- Halten Sie den Abstand so gering wie möglich, um sicherzustellen, dass der Auffangbeutel (4) das gesamte Material auffangen kann.
- Je näher Sie dem Werkstück kommen, desto kleiner ist der Strahlradius am Werkstück selbst und umgekehrt.
- Um das Ergebnisse vorab zu überprüfen, können Sie einen Testlauf an einem Stück Abfallmaterial durchführen. Auf diese Weise können Sie den richtigen Abstand und Arbeitsdruck ermitteln und ein übermäßiges Sandstrahlen Ihres tatsächlichen Werkstücks vermeiden.

DRUCKLUFT-SANDSTRAHLPISTOLE VERWENDEN

Anschluss an die Druckluftversorgung

Hinweis: Stellen Sie sicher, dass der Drehregler (7) auf „0“ eingestellt ist, bevor Sie das Gerät an die Druckluftversorgung anschließen.

1. Die Sandstrahlpistole (1) an eine geeignete Druckluftversorgung anschließen.
2. Verbinden Sie die Schnellkupplung vom Versorgungsschlauch mit dem Druckluftnippel (2) der Sandstrahlpistole (1).
3. Die Schnellkupplung rastet automatisch am Druckluftnippel ein.

Einschalten

1. Stellen Sie den Drehregler (7) auf die Position „1“, um das Luftrückschlagventil zu öffnen.
2. Halten Sie die Sandstrahlpistole (1) auf die Oberfläche, an der Sie arbeiten werden.
3. Drücken Sie den Auslösehebel (3), um die Sandstrahlpistole (1) zu verwenden.

Ausschalten

1. Lassen Sie den Auslösehebel (3) los, um die Sandstrahlpistole (1) auszuschalten.
2. Stellen Sie den Drehregler (7) auf „0“, um das Luftrückschlagventil zu schließen.
3. Trennen Sie das Gerät nach Abschluss der Arbeiten von der Druckluftversorgung.

Hinweis: Trennen Sie zuerst den Schlauch von der Druckluftversorgung, bevor Sie den Versorgungsschlauch vom Gerät entfernen. Dies verhindert eine Situation, in der der Versorgungsschlauch unkontrolliert herumwirbelt.

AUFFANGBEUTEL ENTLEEREN



Sie können den Auffangbeutel (4) mit angesammeltem Strahlgut entleeren, indem Sie den Reißverschluss des Beutels öffnen. Alternativ können Sie die Schraubklemme (5) mit einem Schraubendreher lösen und den Auffangbeutel (4) vom Gerät abnehmen.


Hinweis: Angesammeltes Strahlgut aus dem Auffangbeutel (4) nicht wiederverwenden, bevor es ordnungsgemäß gereinigt wurde.

SYMBOLE

Hinweis: Entfernen Sie niemals Sicherheitssymbole, Aufkleber oder Etiketten vom Produkt. Halten Sie alle Sicherheitssymbole, Aufkleber und Etiketten lesbar.

Die folgenden Sicherheitssymbole, Aufkleber oder Etiketten sind am Produkt, an der Verpackung oder am Zubehör angebracht.

| Symbol | Erklärung |
|---|---|
|  | Lesen Sie die Bedienungsanleitung aufmerksam durch, bevor Sie dieses Produkt verwenden. |
|  | Material zum Strahlen |

| Symbol | Erklärung |
|---|----------------------------|
|  | 1 kg Gebinde mit Strahlgut |

FEHLERBEHEBUNG

| FEHLER | MÖGLICHE URSACHE | LÖSUNG |
|----------------------------|--|--|
| Material fließt nicht frei | Druckluft nicht trocken genug | Wasserabscheider anbringen. |
| | Druck zu gering | Erhöhen Sie den Ausgangsdruck an Ihrem Druckluftsystem. |
| | Aufsatz sitzt nicht korrekt | Stellen Sie sicher, dass der Aufsatz fest am Gerät angebracht ist und das seitlich keine Luft entweicht. |
| | Verstopfte Strahlgut-Versorgungsleitung (en) | Strahlgut-Versorgungsleitungen auf Verklumpung von Strahlgut überprüfen. Eine Druckluft-Ausblaspistole ist das beste Reinigungswerkzeug für verstopfte Versorgungsleitungen. Achtung: Tragen Sie beim Arbeiten mit einer Druckluft-Ausblaspistole immer eine Schutzbrille! Überprüfen Sie den Strahlgutausslass im Behälter. |

| | | |
|---------------------------------------|-------------------------------------|---|
| Strahlergebnis ist nicht wie erwartet | Druckluft nicht trocken genug | Wasserabscheider anbringen. |
| | Strahlgutkörnung ist nicht geeignet | Strahlgut wechseln |
| | Strahlgut ist kontaminiert | Strahlgut muss gereinigt oder ausgetauscht werden |
| | Aufsatz ist abgenutzt | Aufsatz austauschen |

Bei anderen Fehlern wenden Sie sich bitte an einen Sandstrahlfachmann oder an Ihr örtliches Geschäft.

Pneumatic Sandblaster incl. Accessories



TECHNICAL DATA

Tank capacity: 900 ml
Air consumption: 320 l/min
Working pressure: 6.2 Bar (90 PSI)
Air inlet: 1/4"
Sound pressure level (LpA): 94 dB(A)
Sound power level (LwA): 105 dB(A)

INTENDED USE

The air sandblasting gun is designed for removing paint, varnish, rust and stubborn dirt. Any other use or modification of this device is considered a misuse and carries a risk of serious accidents and/or injury. We assume no liability for damage or injury resulting from misuse.

ATTENTION

Read the operating instructions and all safety instructions contained therein carefully before using the product. Use the product correctly, with care and only according to the intended purpose. Non-compliance of the safety instructions may lead to damage, personal injury and to termination of the warranty. Keep these instructions in a safe and dry location for future reference. Enclose the operating instructions when handing over the product to third parties.

SAFETY INFORMATIONS

When using pneumatic tools, fundamental precautionary measures must always be ensured in order to reduce the risk of personal injury and property damage.

- Keep children and unauthorised persons away from the work area.
- Do not let any children play with the tool or its packaging.
- Make sure that the work area is sufficiently illuminated.
- Keep the work area clean, organised, dry and free from other materials.
- Do not allow untrained persons work with this tool set.
- Ensure that the trigger is located in the OFF position when being connected to the compressed air system.
- Do not carry out any modifications on the tool.
- Use only accessories that are dimensioned for use with compressed air tools, e.g. with impact wrenches, for manual use do not use conventional sockets, use only power sockets.
- Disconnect the tool from the compressed air supply before installing accessories, when carrying out maintenance work or the device is not being used.
- Maintain the tool with care. Check hoses and compressed air connections at regular intervals.
- Do not use the tool if it is damaged. Have the tool repaired by specialist personnel.
- When installing regulators, filters and other accessories, observe the manufacturer specifications of the compressed air system.
- Store the tool in a dry and safe location out of the reach of children.

IMPORTANT NOTES ON PERSONAL SAFETY

- Operate the tool using common sense.
- Do not wear loose clothing or jewellery that can be caught by moving parts and cause serious injury.
- Only operate the tool at a safe distance from yourself and other persons
- Always ensure a firm foothold in order to be able to maintain your balance at all times.
- Never reach through or over electric cable or air hoses.
- Always work with a second person present; in event of an accident, this person can call for help or medical assistance.
- Do not use this tool if you are under the influence of medication, alcohol or drugs, or if you are tired. Read the package insert of your medicine in order to rule out an impairment of your judgement or reflexes.
- Do not use the device if there is any doubt about the functionality of this tool.
- Always stay aware. During work, observe your workplace and carry out work with utmost care.
- Before use, check the tool for damage. If a part is damaged, use the tool again only after all damaged parts have been repaired by an authorised specialist.

OCCUPATIONAL SAFETY

Always wear suitable protective equipment when using pneumatic tools.

Always wear anti-slip safety shoes if you are working with pneumatic tools.



Always wear work gloves if you are working with pneumatic tools.



If you have long hair, always wear a hair net if you are working with pneumatic tools that are equipped with motorised rotating or moving components.



Always wear approved safety glasses if you are working with pneumatic tools.



Always wear approved hearing protection if you are working with pneumatic tools.

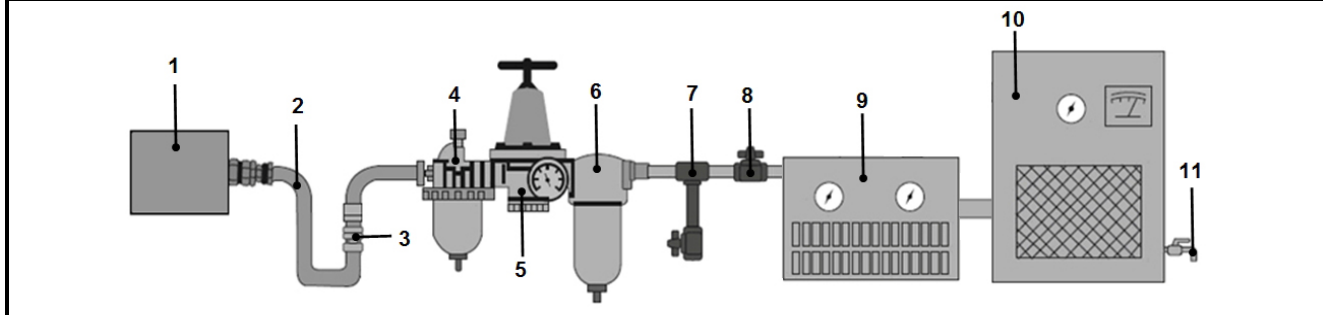


Always wear an approved dust mask if you are working with pneumatic tools where dust can be stirred up or dust is produced.



RECOMMENDED COMPRESSED AIR SYSTEM

| No. | Description | No. | Description |
|-----|------------------------------|-----|-------------------------|
| 1 | Air tool | 6 | Drainage/filtering unit |
| 2 | Air hose | 7 | Drainage valve |
| 3 | Quick coupling | 8 | Shut-off valve |
| 4 | Oiler (for tools with motor) | 9 | Dryer/filter unit |
| 5 | Pressure reducer | 10 | Compressor |



Note: This product must be operated with compressed air that is clean, oil-free, moisture-free and at a maximum pressure of 6.2 bar. To regulate the pressure of compressed air supply, a pressure regulator should be used. We recommended to use air dryer and filter for best sandblasting results.

PACKAGE CONTENTS

- | | |
|-------------------------------|--|
| 1 air-driven sandblasting gun | 1 inner corner attachment |
| 1 wide-angle attachment | 1 collecting bag for sandblasting material |
| 1 spot attachment | 1 screw clamp |
| 1 edge attachment | 2 kg blasting material |

When unpacking, make sure that all parts are present.
Contact your dealer if parts are missing or damaged.

ENVIRONMENTAL PROTECTION

Dispose of this product at the end of its working life environmentally. Recycle unwanted materials instead of disposing of them as waste. All tools, accessories and packaging should be sorted, taken to a recycling centre and disposed of in a manner which is compatible with the environment. Contact your local solid waste authority for recycling information



MAINTENANCE

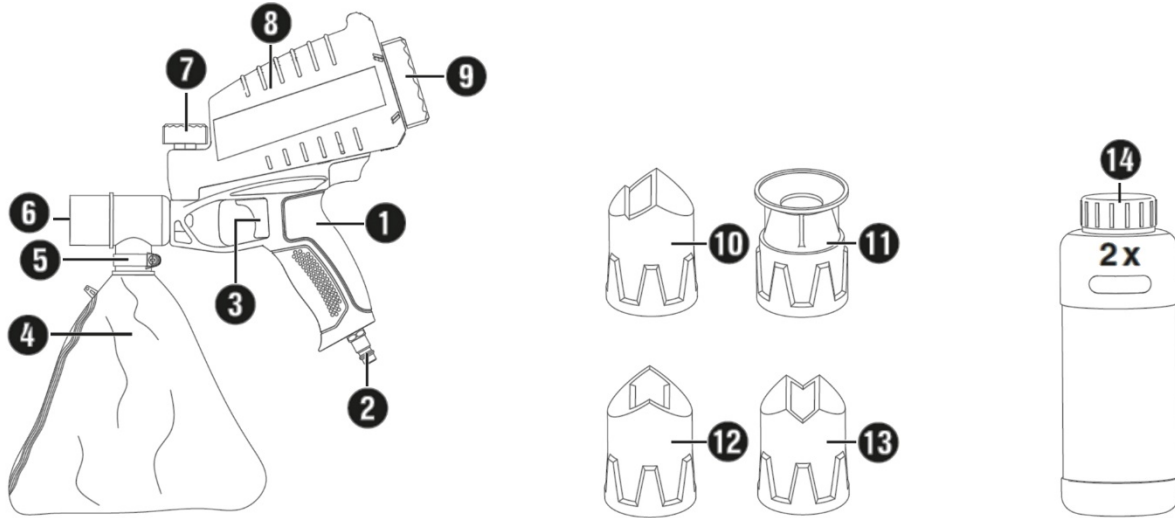
Always disconnect the device from the compressed air supply before cleaning, maintaining or repairing. Clean the pneumatic sandblaster (1) and the sandblasting material tank (8) after completing your work. Use compressed air to blow through the pneumatic sandblaster (1) and the sandblasting material tank (8). Always store the pneumatic sandblaster in a dry place.

SAFETY WHILE OPERATING

Take enough time for a careful selection of a working area. Take care that your workplace is near to the compressor and blasting material. **Attention!** Always stay aware. Remove the device or other objects from the working area. Persons and animals must not remain in the working area. Never direct the air tool against persons or animals. Always wear safety equipment like safety glasses and dust masks when working with this air tool (see chapter "Occupational Safety").

COMPONENTS

- | | | | |
|---|--|----|------------------------|
| 1 | Pneumatic sandblaster | 8 | Blasting material tank |
| 2 | Air nipple | 9 | Screw cap |
| 3 | Trigger lever | 10 | Wide-angle attachment |
| 4 | Collecting bag for sandblasting material | 11 | Spot attachment |
| 5 | Screw clamp | 12 | Outer edge attachment |
| 6 | Blasting nozzle | 13 | Inner edge attachment |
| 7 | Rotary control (1/0) | 14 | Blasting material |



FILLING BLASTING MATERIAL TANK

Attention: Before opening the screw cap (9) on the blasting material tank (8) or changing any other settings, the device must be completely depressurised and the sandblaster must be disconnected from the compressed air supply.

Note: Only use compatible blasting material (14) for your sandblasting work. The maximum grit size is 0.8 mm. We recommended using blasting material with no risk of silicosis (ground blast furnace slag) with a grit size of 0.2 mm to 0.8 mm.

1. Ensure that the blasting material (14) is absolutely dry and not too coarse-grained.
2. Open the screw cap (9) on the blasting material tank (8) by turning the cap counterclockwise.
3. Fill the desired quantity of blasting material (14) into the blasting material tank (8).
4. Take care, do not overfill the tank, the maximum tank capacity is 900 ml.
5. Replace and close the screw cap (9) on the blasting material tank (8) by turning it clockwise.
6. Ensure that the screw cap is properly seated and tightly closed.

BLASTING MATERIAL GRIT SIZE

The larger/coarser the grit size of the blasting material used, the less precise the dirt removal process. The blasting material included is small and is very suitable for the removal of rust bloom or soiling. Finer blasting material is also gentler on the surface of the material and abrasion is confined to the surface. For larger areas of rust, coarser blasting material should be used, which can be purchased from larger stockists. **Attention:** Do not exceed the maximum grit.

1. Fitting the collecting bag for sandblasting material.
2. Using a screwdriver, attach the collecting bag (4) to the device with the screw clamp (5) included in the package contents.

SELECTING AND FITTING ATTACHMENT

Select the accessories (10/11/12/13) that are best for the job being done.

Fit your chosen attachment firmly to the blasting nozzle (6), taking care to ensure that no air can escape at the sides.

PREPARING WORKPIECE

- Clean and degrease your workpiece. Dust and grease deposits will significantly impair your results.
- Carefully cover up or mask off anything that should not be sandblasted.
- The distance from the attachment to your workpiece is critical for the end result.
- Keep the distance as short as possible, to ensure that the collecting bag (4) can catch all of the material.
- The closer you get to your workpiece, the smaller the blasting radius on the workpiece itself, and vice versa.
- To check results beforehand, you can perform a test run on a piece of scrap material, this helps you to identify the right distance/working pressure and avoids excessive sandblasting of your actual workpiece.

USING PNEUMATIC SANDBLASTER

Connecting to compressed air supply

Note: Ensure that the rotary control (7) is set to “0” before you connect the device to compressed air supply.

1. Connect the pneumatic sandblaster (1) to a suitable compressed air supply.
2. Plug the quick-connect plug on the supply hose into the fast connector (2) on the pneumatic sandblaster (1).
3. The plug locks into place automatically.

Switching on

1. Set the rotary control (7) to position “1” to open the air check valve.
2. Move the pneumatic sandblaster (1) to the surface you will be working on.
3. Press the trigger lever (3) to start using the pneumatic sandblaster (1).

Switching off

1. Release the trigger lever (3) to switch off the pneumatic sandblaster (1).
2. Set the rotary control (7) to “0” to close the air check valve.
3. Disconnect the device from the compressed air supply after completing work.

Note: Detach the hose from the compressed air supply first, before you remove the supply hose from the device. This will prevent a situation where the supply hose whips around uncontrollably.

EMPTYING COLLECTING BAG

You can empty the excess sandblasting material that has been collected in the collecting bag (4) by opening the bag’s zip fastener. Alternatively, you can use a screwdriver to loosen the screw clamp (5) and then remove the collecting bag (4) from the device.



Note: Do not reuse excess sandblasting material from the collecting bag (4) before it has been properly cleaned


SYMBOLS

Note: never remove any safety symbols, stickers or labels from the product.

Keep all of the safety symbols, stickers and labels in a legible state.

The following safety symbols and signs are attached to the product, packaging or accessory.

| Symbol | Meaning |
|---|--|
|  | Read the operating instructions before use |
|  | Sandblasting material |

| Symbol | Meaning |
|---|--------------------------------------|
|  | 1 kg Bottle of sandblasting material |

TROUBLESHOOTING

| FAULTS | POSSIBLE CAUSE | SOLUTION |
|-------------------------------|--|--|
| Material does not flow freely | Air is not dry enough. | Fit a water separator (water trap) to your compressed air system. |
| | Air pressure too low | Increase the output pressure on your compressor. |
| | Attachment not properly seated | Ensure that the attachment is fitted firmly to the device and that no air can escape at the sides. |
| | Clogged sandblasting material supply line(s) | Check that clumps of sandblasting material are not clogging the supply lines. An air blow gun is the best tool for cleaning any clogged supply lines. (Wear protective goggles!) Check the outlet on the tank. |

| | | |
|--|--|---|
| Sandblasting Finish is not as expected | Air is not dry enough | Fit a water separator (water trap) to your compressed air system. |
| | Size of the sandblasting material is not uniform | Replace the sandblasting material. |
| | Sandblasting material is contaminated | Sandblasting material should be cleaned/replaced. |
| | The attachment is worn | Replace the attachment |

When there are other faults, please contact to a sandblasting professional or your local store.

Pistolet pneumatique de sablage avec accessoires



CARACTÉRISTIQUES TECHNIQUES

Capacité du récipient : 900 ml
Consommation d'air : 320 l/min
Pression de service : 6.2 bars (90 PSI)
Raccord d'air comprimé : 1/4"
Niveau de pression acoustique (LpA) : 94 dB (A)
Niveau de puissance acoustique (LwA) : 105 dB (A)

UTILISATION PRÉVUE

Ce pistolet de sablage pneumatique permet d'éliminer la vieille peinture, la rouille et d'autres souillures coriaces. Toute autre utilisation et toute modification de cet appareil est considérée abusive et comporte des risques d'accidents et/ou de blessures graves. Nous déclinons toute responsabilité pour des dommages ou des blessures causés par une mauvaise utilisation.

ATTENTION

Veuillez lire attentivement la notice d'utilisation et les consignes de sécurité avant d'utiliser le produit. Utilisez correctement le produit, avec prudence et uniquement en conformité avec l'utilisation prévue. Ne pas respecter les instructions et consignes de sécurité peut entraîner des blessures, des dommages matériels et l'annulation de la garantie. Conservez ce manuel en lieu sûr et sec, afin de pouvoir le consulter ultérieurement. Veuillez joindre le présent mode d'emploi au produit si vous le transmettez à des tiers.

CONSIGNES DE SÉCURITÉ

Des mesures de précaution élémentaires sont indispensables lors de l'utilisation d'outils à air comprimé, afin de réduire le risque de dommages personnels et matériels.

- Maintenez à l'écart les enfants et toutes les autres personnes non autorisées de la zone de travail.
- Ne permettez jamais que des enfants jouent avec l'outil ou avec son emballage.
- Assurez-vous que la zone de travail est suffisamment éclairée.
- Le poste de travail doit être propre, bien rangé, sec et exempt d'autres matériaux.
- Ne laissez pas travailler des personnes non formées avec ce jeu d'outils.
- Assurez-vous que la gâchette se trouve en position OFF quand elle est connectée au système d'air comprimé.
- Ne modifiez pas l'outil.
- Utilisez exclusivement des accessoires adaptés à une utilisation avec des outils à air comprimé. Par exemple, évitez d'utiliser des clés à douilles pour l'utilisation manuelle mais uniquement des accessoires pour clé à choc.
- Séparez l'outil de l'alimentation en air comprimé avant d'y monter des accessoires, de procéder à des travaux de maintenance ou lorsque l'appareil n'est pas utilisé.
- Entretenez l'outil scrupuleusement. Contrôlez les tuyaux et connexions à air comprimé en intervalles réguliers.
- N'utilisez pas l'outil s'il est endommagé. Faites réparer l'outil par le personnel qualifié.
- Veuillez respecter les informations du fabricant du système pneumatique à l'installation de régulateurs, filtres et autres accessoires.
- Rangez l'outil en un lieu sec et sécurisé, hors de la portée des enfants.

INFORMATIONS IMPORTANTES RELATIVES à LA SÉCURITÉ PERSONNELLE

- N'utilisez des outils pneumatiques qu'en faisant preuve de bon sens.
- Ne portez pas de vêtements amples ou des bijoux qui peuvent être happés par des composants en mouvement et pourraient provoquer des blessures.
- Ne faites fonctionner l'outil pneumatique qu'à une distance de sécurité de vous-même et d'autres personnes
- Assurez-vous de vous trouver toujours en une position stable et bien équilibrée.
- Ne saisissez pas à travers un câble électrique et tuyau pneumatique ou au-dessus.
- Travaillez toujours en présence d'une deuxième personne qui pourra chercher de l'aide ou faire appel à un médecin-urgentiste en cas d'accident.
- Renoncez à utiliser cet outil quand vous êtes sous l'influence de médicaments, d'alcool ou de drogues ou si vous êtes fatigué. Lisez la notice d'emballage de vos médicaments afin d'exclure une réduction de vos capacités de jugement ou de vos réflexes.
- Renoncez à utiliser l'appareil en cas de doute quant à son bon fonctionnement.
- Restez vigilant. Observez la zone de travail en travaillant et appliquez le bon sens.
- Vérifiez que le produit n'a pas été endommagé avant toute utilisation. Si un composant est endommagé, vous ne pouvez réutiliser le produit qu'après avoir fait réparer tous les dommages par un spécialiste compétent.

PROTECTION AU TRAVAIL

Assurez-vous d'utiliser l'équipement de protection adéquat en utilisant des outils pneumatiques.

Portez toujours des chaussures de protection antidérapantes quand vous travaillez avec des outils pneumatiques.



Portez en principe des gants de travail quand vous travaillez avec des outils pneumatiques



Portez toujours un filet à cheveux si vous avez de cheveux longs en travaillant avec des outils pneumatiques équipés de composants motorisés rotatifs ou mobiles.



Portez en principe des lunettes de protection agréées quand vous travaillez avec des outils pneumatiques.



Portez toujours un protège-ouïe lorsque vous travaillez avec un outil pneumatique.

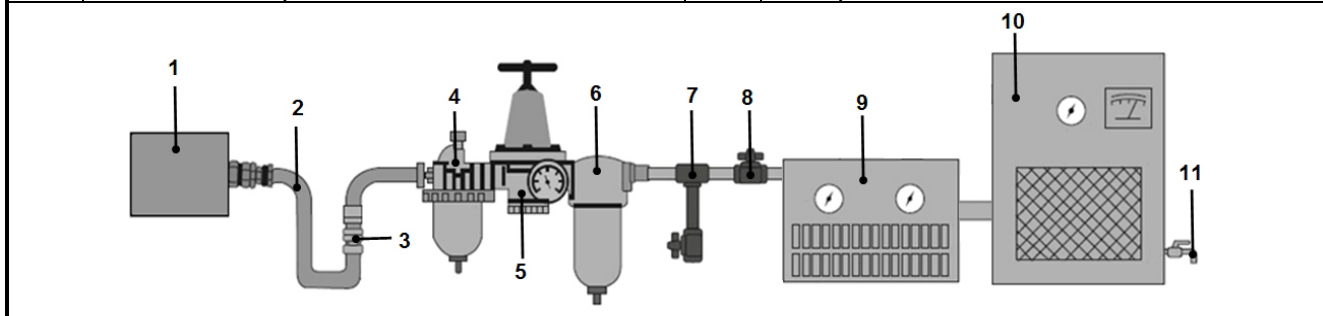


Portez toujours un masque anti-poussière agréé en travaillant avec des outils pneumatiques quand de la poussière est déplacée ou engendrée lors du sablage.



SYSTÈME PNEUMATIQUE RECOMMANDÉ

| N° | Désignation | N° | Désignation |
|----|-------------------------------------|----|---------------------------|
| 1 | Outil pneumatique | 6 | Unité de purge/filtrage |
| 2 | Tuyau pneumatique | 7 | Soupape de purge |
| 3 | Raccord rapide | 8 | Vanne d'arrêt |
| 4 | Huileur (pour les outils motorisés) | 9 | Sécheur/Unité de filtrage |
| 5 | Réducteur de pression | 10 | Compresseur |



Remarque : Ce produit doit être utilisé avec de l'air comprimé propre, sec et sans huile, à une pression maximale de 6,2 bar. Un régulateur de pression doit être utilisé pour réguler la pression d'alimentation en air comprimé. Nous recommandons l'utilisation de sècheurs d'air et de filtres pour obtenir des résultats optimaux de sablage.

CONTENU DE L'EMBALLAGE

- | | |
|---------------------------------------|---|
| 1 Pistolet de sablage | 1 Tuyère de sablage de bord intérieur |
| 1 Tuyère de sablage grand-angle | 1 Sachet de récupération de matériau de sablage |
| 1 Tuyère de sablage ponctuel | 1 Collier à vis |
| 1 Tuyère de sablage de bord extérieur | 2 kg de matériau de sablage |

Lors du déballage, assurez-vous que toutes les pièces mentionnées sont présentes. Contactez votre revendeur si des pièces sont manquantes ou endommagées.

PROTECTION DE L'ENVIRONNEMENT

Éliminez ce produit de façon écologique à la fin de sa vie utile. Recyclez les matières indésirables au lieu de les jeter comme déchets. Tous les outils, accessoires et emballages doivent être triés, envoyés à un point de collecte de recyclage et éliminés dans le respect de l'environnement. Consultez votre autorité locale de gestion des déchets à propos des mesures de recyclage à appliquer.



MAINTENANCE / NETTOYAGE

Avant de le nettoyer, de l'entretenir ou de le réparer, débranchez toujours l'appareil de l'alimentation en air comprimé. Nettoyez le pistolet de sablage pneumatique (1) et le réservoir de matériau de sablage (8) après avoir terminé votre travail. Soufflez de l'air comprimé à travers le pistolet de sablage pneumatique (1) et le réservoir de matériau de sablage (8). Rangez toujours le pistolet de sablage pneumatique dans un endroit sec.

SÉCURITÉ PENDANT LE FONCTIONNEMENT

Prenez le temps de choisir judicieusement votre lieu de travail. Veillez à ce que votre lieu de travail soit proche d'un raccord d'alimentation en air comprimé ou du compresseur.

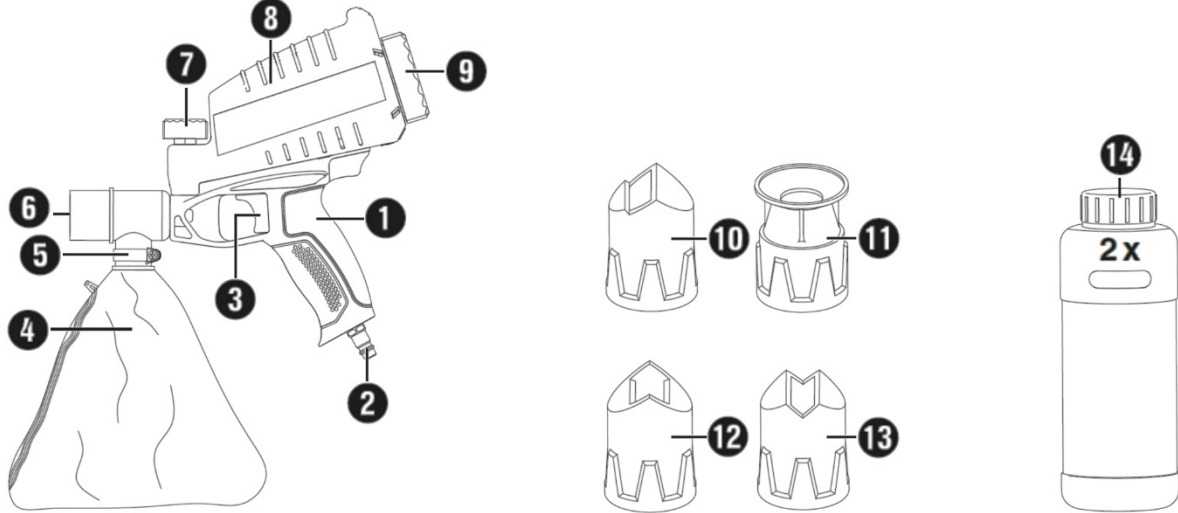
Attention ! Restez vigilants. Retirez les équipements ou autres objets de la zone de travail. Ni humains ni animaux ne doivent se tenir dans la zone de travail.

Ne pointez jamais l'outil sur des personnes ou des animaux.

Portez toujours des équipements de sécurité tels que des lunettes de protection et un masque anti-poussière (voir le chapitre Sécurité au travail).

COMPOSANTS

- | | | | |
|---|-------------------------------------|----|-------------------------------------|
| 1 | Pistolet de sablage | 8 | Conteneur de produit de sablage |
| 2 | Raccord d'air comprimé | 9 | Bouchon fileté |
| 3 | Gâchette | 10 | Tuyère de sablage grand-angle |
| 4 | Sac de collecte du sable de sablage | 11 | Tuyère de sablage ponctuel |
| 5 | Collier à vis | 12 | Tuyère de sablage de bord extérieur |
| 6 | Tuyère de sablage | 13 | Tuyère de sablage de bord intérieur |
| 7 | Régulateur rotatif (1/0) | 14 | Matériau de sablage |



REMPLIR LE RÉSERVOIR DE MATÉRIAU DE SABLAGE

Attention : Avant de retirer le bouchon fileté (9) du réservoir de matériau de sablage (8) ou d'effectuer tout autre changement, le pistolet de sablage doit être déconnecté de l'alimentation en air comprimé.

Remarque : N'utilisez que des matériaux de sablage compatibles (14) pour vos travaux de sablage. La granulométrie maximale est de 0,8 mm. Nous recommandons l'utilisation de matériaux de sablage sans risque de silicose (laitier de haut fourneau broyé) avec une granulométrie de 0,2 mm à 0,8 mm.

1. Assurez-vous que le matériau de sablage (14) est absolument sec et que sa granulométrie n'est pas trop grossière.
2. Ouvrez le réservoir de matériau de sablage (8) en tournant le bouchon fileté (9) dans le sens inverse des aiguilles d'une montre.
3. Remplissez le réservoir de matériau de sablage (8) avec la quantité souhaitée de matériau de sablage (14).
4. Veillez à ne pas remplir excessivement le récipient. La capacité maximale du réservoir est de 900 ml.
5. Refermez le réservoir de matériau de sablage (8) en tournant le bouchon fileté (9) dans le sens des aiguilles d'une montre.
6. Assurez-vous que le bouchon fileté (9) est correctement engagé et fermement serré.

GRANULOMÉTRIE DU MATÉRIAU DE SABLAGE

Plus la granulométrie du matériau de sablage utilisé est grande (grossière), plus le processus de sablage est imprécis.

Le matériau de sablage fourni est petit et il est très approprié pour éliminer la rouille ou les souillures. Le matériau de sablage fin est plus tendre pour la surface et l'abrasion est plus faible. Pour des surfaces rouillées de grande surface, des matériaux de sablage plus grossiers doivent être utilisés.

Attention : Ne dépassez pas la granulométrie maximale spécifiée.

1. Montez le sachet de récupération du matériau de sablage.
2. Fixez le sachet de récupération (4) à l'aide du collier à vis (5) sur le pistolet de sablage.

SÉLECTION ET MONTAGE DE LA TUYÈRE DE SABLAGE

Sélectionnez l'accessoire (10/11/12/13) qui convient le mieux au travail à effectuer.

Montez fermement l'accessoire sélectionné sur la buse de sablage (6) et assurez-vous que l'air ne peut s'échapper latéralement.

PRÉPARATION DE LA PIÈCE

- Nettoyez et dégraissez votre pièce. Le résultat sera fortement compromis par des dépôts de poussière et de graisse.
- Couvrez ou masquez soigneusement tout ce qui ne doit pas être sablé.
- La distance entre le masque/la couverture et la pièce à traiter est déterminante pour le résultat final.
- Gardez la distance aussi petite que possible pour vous assurer que le sachet de récupération (4) peut collecter tout le matériau.
- Plus vous vous rapprochez de la pièce, plus le rayon du faisceau est petit sur la pièce elle-même et vice versa.
- Pour vérifier les résultats à l'avance, vous pouvez effectuer un test sur une pièce de rebut. De cette façon, vous pouvez déterminer la distance correcte et la pression de travail appropriée et éviter le sablage excessif de votre pièce à traiter.

UTILISATION DU PISTOLET DE SABLAGE PNEUMATIQUE

Connexion à l'alimentation en air comprimé

Remarque : Assurez-vous que la commande rotative (7) est réglée sur « 0 » avant de connecter l'appareil sur l'alimentation en air comprimé.

1. Raccordez le pistolet de sablage (1) à une alimentation en air comprimé appropriée.
2. Branchez le raccord rapide du tuyau d'alimentation au raccord d'air comprimé (2) du pistolet de sablage (1).
3. Le raccord rapide s'engage automatiquement sur le mamelon d'air comprimé.

Déclencher

1. Passez le régulateur rotatif (7) à la position « 1 » pour ouvrir le clapet antiretour pneumatique.
2. Maintenez le pistolet de sablage (1) sur la surface que vous souhaitez traiter.
3. Appuyez sur la gâchette (3) pour utiliser le pistolet de sablage (1).

Arrêter le sablage

1. Relâchez la gâchette (3) pour arrêter le fonctionnement du pistolet de sablage (1).
2. Passez le régulateur rotatif (7) à la position « 0 » pour fermer le clapet antiretour pneumatique.
3. Débranchez l'appareil de l'alimentation en air comprimé une fois les travaux terminés.

Remarque : Débranchez en premier le tuyau de l'alimentation en air comprimé avant de le retirer de l'appareil. Ceci évite une situation dans laquelle le tuyau d'alimentation puisse serpenter de manière incontrôlée tel un fouet.



VIDER LE SACHET DE RÉCUPÉRATION DU MATÉRIAU DE SABLAGE


Vous pouvez vider le sachet de récupération (4) du matériau de sablage accumulé en ouvrant la fermeture éclair du sachet. Vous pouvez également desserrer le collier de serrage (5) à l'aide d'un tournevis et retirer le sachet de récupération (4) de l'appareil.

Remarque : Ne réutilisez pas le matériau de sablage accumulé dans le sachet de récupération (4) tant qu'il n'a pas été correctement nettoyé.

SYMBOLES

Remarque : Ne retirez jamais aucun signe de sécurité, autocollant ou étiquette du produit. Conservez tous les symboles de sécurité, autocollants et étiquettes parfaitement lisibles. Les symboles suivants de sécurité, autocollants et étiquettes sont apposés sur le produit, l'emballage ou les accessoires.

| Symbole | Identification |
|---|--|
|  | Lisez attentivement les consignes de sécurité suivantes avant d'utiliser ce produit. |
|  | Matériau de sablage |

| Symbole | Identification |
|---|--|
|  | Conteneur de 1 kg avec matériau de sablage |

DÉPANNAGE

| DÉFAUT | CAUSE POSSIBLE | SOLUTION |
|--------------------------------------|--|---|
| Le matériau ne circule pas librement | L'air comprimé n'est pas assez sec | Installez un séparateur d'eau. |
| | Pression trop faible | Augmentez la pression de sortie de votre système d'air comprimé. |
| | Tuyère incorrectement engagée | Assurez-vous que la tuyère est fermement installée sur l'appareil et qu'il n'y a pas de fuites d'air latérales. |
| | Conduite(s) d'alimentation de matériau de sablage bouchée(s) | Vérifiez que les conduites d'alimentation en matériau de sablage ne présentent pas d'agglomérations. Une soufflette d'air comprimé est le meilleur outil de nettoyage pour les conduites d'alimentation bouchées. Attention : Portez toujours des lunettes de protection lorsque vous allez travailler avec une soufflette d'air comprimé ! Vérifiez la sortie de la matière de sablage dans le récipient. |

| | | |
|--|---|--|
| Le résultat du sablage n'est pas comme prévu | L'air comprimé n'est pas assez sec | Installez un séparateur d'eau. |
| | La granulométrie du matériau de sablage ne convient pas | Changer le matériau de sablage |
| | Le matériau de sablage est contaminé | Le matériau de sablage doit être nettoyé ou remplacé |
| | Tuyère usée | Remplacez la tuyère |

Pour d'autres erreurs, veuillez contacter un spécialiste du sablage ou votre distributeur local.

Pistola neumática de arenado con accesorios



DATOS TÉCNICOS

Capacidad del recipiente: 900 ml
consumo de aire: 320 l/min
Presión de trabajo: 6.2 bar (90 PSI)
conexión de aire comprimido: 1/4"
Nivel de presión sonora (LpA): 94 dB (A)
Nivel de potencia sonora (LwA): 105 dB (A)

USO PREVISTO

Esta pistola neumática de arenado sirve para eliminar pintura, barniz, óxido y suciedad resistente. Cualquier otro uso o modificación de este dispositivo se considera un mal uso y puede provocar accidentes y/o lesiones graves. No asumimos ninguna responsabilidad por los daños y perjuicios causados por el mal uso.

ATENCIÓN

Lea atentamente el manual de instrucciones y todas las instrucciones de seguridad antes de utilizar el producto. Utilice el producto de forma correcta, con precaución y solo de acuerdo con su uso previsto. El incumplimiento de las instrucciones de seguridad puede provocar daños, lesiones y la anulación de la garantía. Guarde estas instrucciones en un lugar seguro y seco para futuras consultas. Incluya el manual de instrucciones si entrega el producto a un tercero.

INDICACIONES DE SEGURIDAD

Cuando se utilizan herramientas neumáticas, siempre se deben tomar precauciones básicas para reducir el riesgo de lesiones personales y daños materiales.

- Mantenga a los niños y personas no autorizadas lejos del área de trabajo.
- No permita que los niños jueguen con la herramienta o su embalaje.
- Asegúrese de que el área de trabajo está suficientemente iluminada.
- Mantenga el área de trabajo limpia, ordenada, seca y libre de materiales que no vaya a utilizar.
- No permita que personas no capacitadas trabajen con este juego de herramientas.
- Asegúrese de que el gatillo esté en la posición OFF cuando se conecte al sistema de aire comprimido.
- No haga ninguna modificación en la herramienta.
- Utilice únicamente accesorios diseñados para su uso con herramientas neumáticas. Por ejemplo, no utilice llaves de tubo para el funcionamiento manual en las llaves de impacto neumáticas, sino solo llaves de vaso de impacto.
- Desconecte la herramienta del suministro de aire comprimido antes de instalar los accesorios y realizar el mantenimiento o cuando la herramienta no esté en uso.
- Mantenga la herramienta cuidadosamente. Revise las mangueras y las conexiones de aire comprimido a intervalos regulares.
- No utilice la herramienta si estuviera dañada. Haga que la herramienta sea reparada por personal cualificado.
- Tenga en cuenta las instrucciones del fabricante del sistema de aire comprimido al instalar los reguladores, filtros y otros accesorios.
- Guarde la herramienta en un lugar seco y seguro, fuera del alcance de los niños.

NOTAS IMPORTANTES SOBRE LA SEGURIDAD PERSONAL

- Maneje la herramienta aplicando el sentido común.
- No lleve ropa holgada o joyas, éstas pueden quedar atrapadas por las piezas móviles y causar lesiones graves.
- Maneje la herramienta neumática solamente a una distancia segura para usted mismo y otras personas
- Asegúrese siempre de tener un soporte firme para poder mantener el equilibrio en todo momento.
- No intente acceder a través de cables eléctricos o mangueras de aire.
- Trabaje siempre con una segunda persona que pueda llamar para pedir ayuda o un médico de emergencia en caso de accidente.
- No utilice esta herramienta si está bajo la influencia de medicamentos, alcohol o drogas o si está cansado. Lea los prospectos de sus medicamentos para evitar que se altere su juicio o sus reflejos.
- No utilice el dispositivo si hay alguna duda sobre el funcionamiento de esta herramienta.
- Manténgase atento. Observe el área de trabajo mientras trabaja y enfoque su trabajo con sentido común.
- Revise la herramienta para ver si está dañada antes de usarla. Si alguna pieza está dañada, no vuelva a utilizar la herramienta hasta que todos los daños hayan sido reparados por un especialista autorizado

PROTECCIÓN DEL TRABAJO

Utilice siempre el equipo de protección adecuado cuando utilice herramientas neumáticas.

Utilice siempre zapatos de seguridad antideslizantes cuando trabaje con herramientas de aire comprimido.



Utilice siempre guantes de trabajo cuando trabaje con herramientas de aire comprimido



Para el pelo largo, utilice siempre una red de pelo cuando trabaje con herramientas de aire comprimido que tengan componentes motorizados o en movimiento.



Utilice siempre gafas de protección homologadas cuando trabaje con herramientas de aire comprimido.



Utilice siempre protección de oídos homologados cuando trabaje con herramientas de aire comprimido.

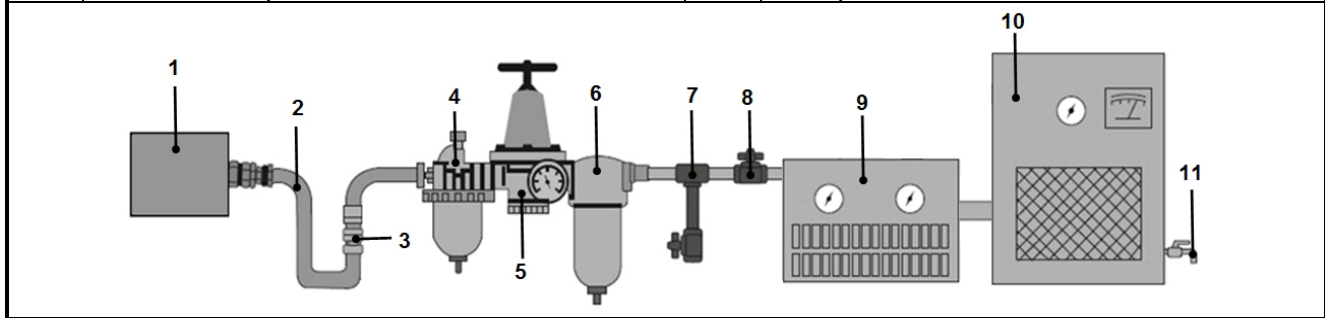


Utilice siempre una mascarilla antipolvo homologada cuando trabaje con herramientas de aire comprimido que agiten el polvo o crean polvo.



SISTEMA DE AIRE COMPRIMIDO RECOMENDADO

| N.º | Denominación | N.º | Denominación |
|-----|---|-----|------------------------------|
| 1 | Herramienta neumática | 6 | Unidad para desaguar/filtrar |
| 2 | Manguera de aire | 7 | Válvula de drenaje |
| 3 | Acoplamiento rápido | 8 | Válvula de cierre |
| 4 | Engrasador (para herramienta con motor) | 9 | Secadora/unidad de filtrado |
| 5 | Reductor de presión | 10 | Compresor |



Nota: Este producto debe funcionar con aire comprimido limpio, libre de aceite y seco con una presión máxima de 6,2 bares. Para regular la presión del suministro de aire comprimido debe utilizarse un regulador de presión. Recomendamos el uso de un secador de aire y un filtro para lograr resultados óptimos durante el arenado.

CONTENIDO DEL PAQUETE

- | | |
|---|---|
| 1 pistola arenadora | 1 accesorio para el borde interior |
| 1 accesorio de gran angular | 1 bolsa de recogida del material abrasivo |
| 1 accesorio de arenado de haz de puntos | 1 abrazadera |
| 1 accesorio para el borde exterior | 2 kg material abrasivo |

Al desempaquetar, asegúrese de que todas las piezas estén presentes.

Póngase en contacto con su distribuidor si faltan piezas o hubiera piezas dañadas.

PROTECCIÓN AMBIENTAL

Deseche este producto al final de su vida útil de forma respetuosa con el medio ambiente. Recicle las sustancias no deseadas, en lugar de tirarlas a la basura. Todas las herramientas, accesorios y embalajes deben clasificarse, llevarse a un punto de recogida de residuos y desecharse de manera respetuosa con el medio ambiente. Consulte con la autoridad local de gestión de residuos sobre las posibilidades de reciclaje.



MANTENIMIENTO / LIMPIEZA

Desconecte el dispositivo siempre del suministro de aire comprimido antes de limpiarlo, revisarlo o repararlo. Limpie la pistola neumática de arenado (1) y el recipiente del material abrasivo (8) después de terminar su trabajo. Sople con aire comprimido a través de la pistola neumática de arenado (1) y el recipiente del material abrasivo (8). Guarde la pistola neumática de arenado siempre en un lugar seco.

SEGURIDAD DURANTE EL FUNCIONAMIENTO

Tómese su tiempo para elegir cuidadosamente un área de trabajo. Asegúrese de que su lugar de trabajo esté situado cerca de una conexión de aire comprimido o del compresor.

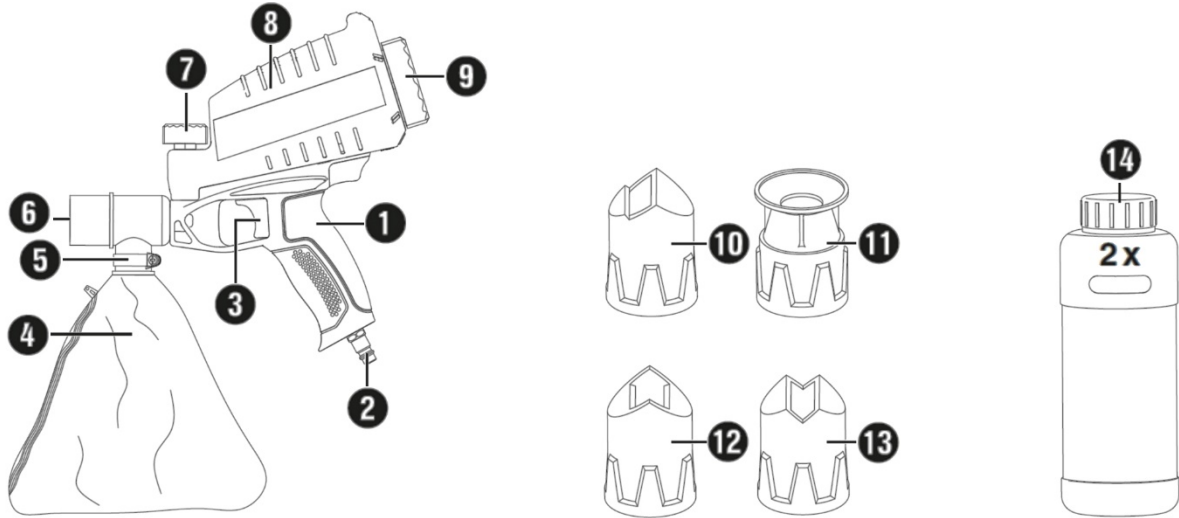
¡Atención! Manténgase alerta. Retire aparatos u otros objetos del área de trabajo. Las personas y los animales no deben permanecer en el área de trabajo.

Nunca apunte la herramienta a personas o animales.

Utilice siempre un equipo de seguridad como gafas de protección y mascarillas antipolvo (véase el capítulo sobre seguridad en el trabajo).

COMPONENTES

- | | | | |
|---|--|----|------------------------------------|
| 1 | Pistola arenadora | 8 | Depósito del material de chorreado |
| 2 | Boquilla neumática | 9 | Tapón de rosca |
| 3 | Palanca de activación | 10 | Accesorio de gran angular |
| 4 | Bolsa recolectora de material abrasivo | 11 | Accesorio de haz de puntos |
| 5 | Abrazadera | 12 | Accesorio de borde exterior |
| 6 | Boquilla de arenado | 13 | Accesorio de borde interior |
| 7 | Regulador giratorio (1/0) | 14 | Material abrasivo |



LLENE EL RECIPIENTE DE MATERIAL ABRASIVO

Atención: Antes de retirar el tapón de rosca (9) del recipiente del material abrasivo (8) o de realizar otras modificaciones, se debe desconectar la pistola arenadora del suministro de aire comprimido.

Nota: Utilice para sus trabajos de arenado solo material abrasivo compatible (14). El tamaño máximo del grano es de 0,8 mm. Recomendamos el uso de material abrasivo sin riesgo de silicosis (escoria de alto horno molida) con un tamaño de grano de 0,2 mm a 0,8 mm.

1. Asegúrese de que el material abrasivo (14) esté absolutamente seco y no sea de grano demasiado grueso.
2. Abra el recipiente del material abrasivo (8) girando el tapón de rosca (9) en el sentido contrario a las agujas del reloj.
3. Llene la cantidad deseada de material abrasivo (14) en el recipiente de material abrasivo (8).
4. Tenga cuidado de no llenar demasiado el recipiente. La capacidad máxima del recipiente es de 900 ml.
5. Cierre el recipiente del material abrasivo (8) colocando el tapón de rosca (9) y girándolo en el sentido de las agujas del reloj.
6. Asegúrese de que el tapón de rosca (9) esté correctamente colocado y firmemente cerrado.

TAMAÑO DEL MATERIAL ABRASIVO.

Cuanto mayor (más grueso) sea el tamaño del grano del material abrasivo utilizado, menos preciso será el proceso de arenado.

El material abrasivo suministrado es pequeño y muy adecuado para eliminar el óxido o la suciedad. El material abrasivo más fino es más suave para la superficie y la abrasión es menor. Para superficies de óxido más grandes se debe utilizar material abrasivo más grueso. **Atención:** No sobrepase el tamaño máximo de grano.

1. Instale la bolsa de recogida del material abrasivo
2. Fije la bolsa de recogida (4) con la abrazadera de tornillo (5) incluida en el suministro a la pistola arenadora.

SELECCIONE EL ACCESORIO Y COLÓQUELO

Seleccione el accesorio (10/11/12/13) más adecuado para el trabajo que se va a realizar. Coloque el accesorio seleccionado firmemente en la boquilla de chorreado (6) y asegúrese de que no pueda escapar aire por los laterales.

PREPARAR LA PIEZA DE TRABAJO

- Limpie y desengrase la pieza de trabajo. El polvo y los depósitos de grasa influirán significativamente en los resultados.
- Cubra o enmascare cuidadosamente todo lo que no deba ser arenado.
- La distancia entre el accesorio y la pieza de trabajo es determinante para el resultado final.
- Mantenga la distancia lo más pequeña posible para asegurar que la bolsa de recogida (4) pueda recoger todo el material.
- Cuanto más se acerque a la pieza de trabajo, menor será el radio del haz de arenado en la propia pieza y viceversa.
- Para comprobar los resultados con antelación, puede realizar una prueba con un trozo de material de desecho. De esta manera puede determinar la distancia y la presión de trabajo correctas y evitar el excesivo arenado de la pieza de trabajo real.

USAR UNA PISTOLA NEUMÁTICA DE ARENADO

Conexión al suministro de aire comprimido

Nota: Asegúrese de que el regulador giratorio (7) esté colocado en "0" antes de conectar el dispositivo al suministro de aire comprimido.

1. Conecte la pistola arenadora (1) a un suministro de aire comprimido adecuado.
2. Conecte el acoplamiento rápido de la manguera de suministro a la boquilla de aire comprimido (2) de la pistola arenadora (1).
3. El acoplamiento rápido encastra automáticamente en la boquilla de aire comprimido.

Encender:

1. Coloque el control giratorio (7) en la posición "1" para abrir la válvula de retención de aire.
2. Mantenga la pistola arenadora (1) hacia la superficie sobre la que va a trabajar.
3. Presione la palanca del gatillo (3) para usar la pistola arenadora (1).

Apagar:

1. Suelte la palanca del gatillo (3) para apagar la pistola arenadora (1).
2. Ponga el regulador giratorio (7) en "0" para cerrar la válvula de retención de aire.
3. Desconecte el dispositivo del suministro de aire comprimido después de terminar el trabajo.

Nota: Desconecte primero la manguera del suministro de aire comprimido antes de retirar la manguera de suministro del dispositivo. Esto evita una situación en la que la manguera de suministro se remueva de forma incontrolada.

VACIAR LA BOLSA DE RECOGIDA

Puede vaciar la bolsa de recogida (4) con el material abrasivo acumulado abriendo la cremallera de la bolsa. Alternativamente puede aflojar la abrazadera de tornillo (5) con un destornillador y retirar la bolsa de recogida (4) del dispositivo.



Nota: No reutilice el material abrasivo recogido en la bolsa de recogida (4) antes de que se haya limpiado adecuadamente.


SÍMBOLOS

Nota: No retire nunca los símbolos, pegatinas o etiquetas de seguridad del producto.

Mantenga todos los símbolos de seguridad, pegatinas y etiquetas legibles.

Los siguientes símbolos, pegatinas o etiquetas de seguridad están colocados en el producto, el embalaje o los accesorios.

| SÍMBOLO | Explicación |
|---|---|
|  | Lea atentamente el manual de instrucciones antes de utilizar este producto. |
|  | Material abrasivo |

| SÍMBOLO | Explicación |
|---|--|
|  | Recipiente de 1 kg con material abrasivo |

SOLUCIÓN DE PROBLEMAS

| AVERÍA | CAUSA POSIBLE | SOLUCIÓN |
|---------------------------------|--|--|
| El material no fluye libremente | El aire comprimido no está lo suficientemente seco | Instale un separador de agua. |
| | Presión demasiado baja | Aumente la presión de salida en el sistema de aire comprimido. |
| | El accesorio no está colocado correctamente | Asegúrese de que el accesorio esté bien colocado en el dispositivo y que no escape aire por el lateral. |
| | Obstrucción de material abrasivo en la(s) línea(s) de suministro | Compruebe las líneas de suministro del material abrasivo para comprobar si hay aglomeraciones del material abrasivo. Una pistola de soplado de aire comprimido es la mejor herramienta de limpieza para líneas de suministro obstruidas. Atención: Utilice siempre gafas de protección cuando trabaje con una pistola de soplado de aire comprimido. Compruebe la salida del material abrasivo en el recipiente. |

| | | |
|--|--|--|
| El resultado del arenado no es el esperado | El aire comprimido no está lo suficientemente seco | Instale un separador de agua. |
| | El grano del material abrasivo no es adecuado | Cambie el material abrasivo |
| | El material abrasivo está contaminado | El material abrasivo debe limpiarse o ser sustituido |
| | El accesorio está desgastado | Sustituya el accesorio |

Para otros problemas, por favor contacte con un especialista en arenado o con su tienda local.



**EU-KONFORMITÄTSERKLÄRUNG
EC DECLARATION OF CONFORMITY
DÉCLARATION „CE“ DE CONFORMITE
DECLARACION DE CONFORMIDAD UE**

Wir erklären in alleiniger Verantwortung, dass die Bauart des Produktes:
We declare that the following designated product:
Nous déclarons sous propre responsabilité que ce produit:
Declaramos bajo nuestra sola responsabilidad que este producto:

**Druckluft-Sandstrahlpistole inkl. Zubehör (BGS Art. 70057)
Pneumatic Sandblaster incl. Accessories
Pistolet de sablage à air comprimé avec accessoires
Pistola neumática de arenado con accesorios**

folgenden einschlägigen Bestimmungen entspricht:
complies with the requirements of the:
est en conformité avec les réglementations ci-dessous:
esta conforme a las normas:

Machinery Directive 2006/42/EC

Angewandte Normen:

Identification of regulations/standards:

Norme appliquée:

Normas aplicadas:

EN 1248:2001+A1

EN ISO 4414:2010

EN ISO 12100:2010

Registration No.: AM 50431121 0001 / SB-05A

Test Report No.: 50112466 005

Wermelskirchen, den 04.11.2020

ppa.

Frank Schottke, Prokurist

BGS technic KG, Bandwinkerstrasse 3, D-42929 Wermelskirchen

