

Universal Öl-Einfülltrichter


INHALT

1. MERKMALE
2. SPEZIFIKATIONEN
3. ANWEISUNGEN
4. VERGLEICH

1. MERKMALE

Universelle Anwendung.

Die Klemmenbreite kann automatisch an den Öleinfüllstutzen angepasst werden.

Anwendungsbereich: 28 – 74 mm (1,1 – 2,9 Zoll [2,4 cm]).

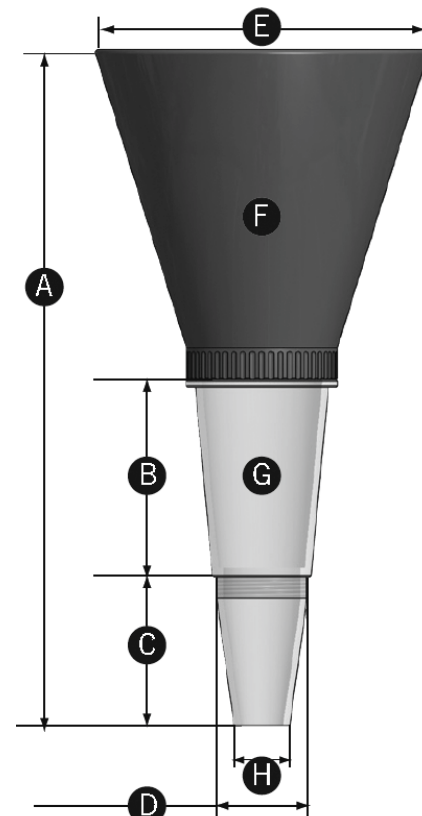
Die Gewinde am Trichter passen hervorragend auf den Klemmring.

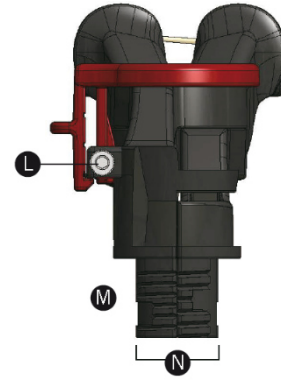
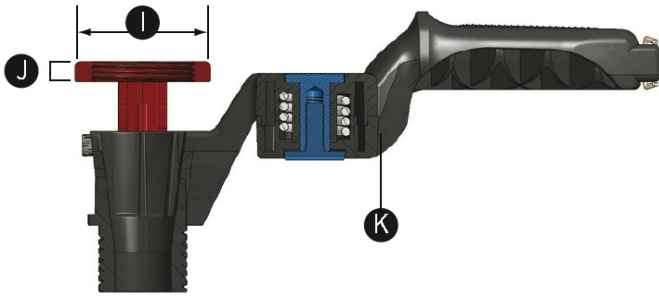
Die durchsichtige untere Kammer des Trichters zeigt den Durchgang des Öls an.

Der Trichter braucht bei Nachfüllen von Öl nicht mit der Hand gehalten zu werden.

2. SPEZIFIKATIONEN

A	Gesamtlänge	254,5 mm (10 Zoll)
B	Länge der Kammer	74,5 mm (2,9 Zoll)
C	Konischer Adapter	56 mm (2,2 Zoll)
D	Konische Adapter-Gewinde	M34,2 x P1,75
E	Öffnungsbreite des Trichters	Ø125 mm (4,9 Zoll)
F	Material des Trichters	PP
G	Material der Kammer	PC
H	Öffnung des Ölkanals	Ø21 mm (0,8 Zoll)
I	Ringgröße	Ø24,5 mm (0,9 Zoll)
J	Ringgewinde	M34,2 x P1,75
K	Klemmenmaterial	Nylon
L	Innensechskantgröße	3 mm
M	Neigung	3,5P und 3,0P
N	Öffnungsbereich	Ø28 mm (1,1 Zoll) Ø74 mm (2,9 Zoll)





3. ANWEISUNGEN

VORSICHTSMASSNAHMEN

- Bei Arbeiten mit dem Werkzeug immer Handschuhe tragen.
- Immer Augenschutz gemäß den OSHA und ANSI Z87.1 Normen tragen.
- Den Arbeitsbereich immer sauber und frei von Ölverschmutzungen auf dem Boden halten.



- Den Trichter in den Klemmring schrauben (Abb.1).
- Die Klemmöffnung in den Öleinfüllstutzen stecken. Die Öffnung wird automatisch an die Breite des Einfüllstutzens angepasst (Abb. 2).
- Das Öl in den Motor nachfüllen (Abb. 3).

Abb.1

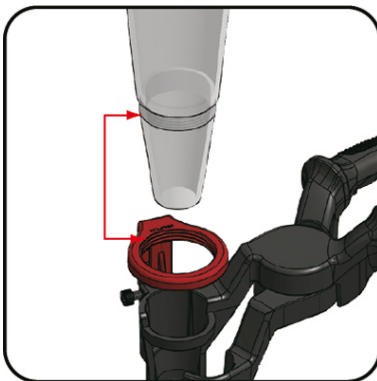


Abb.2

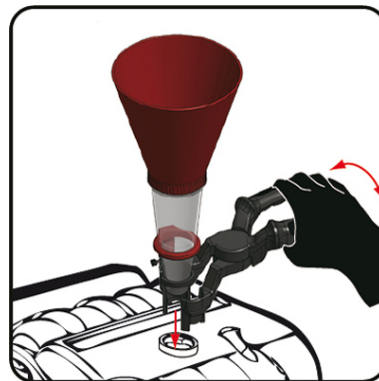
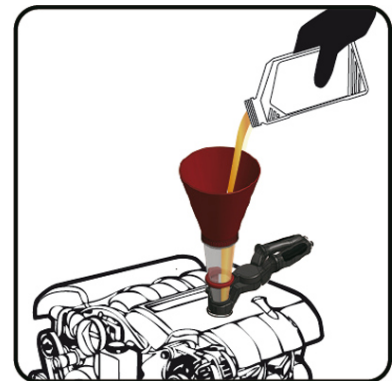


Abb.3



ANPASSUNG DES KLEMMRINGS

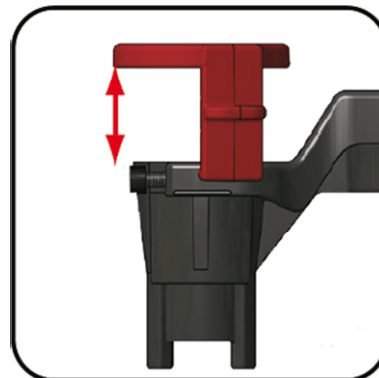
Bitte beachten: Die Höhe des Klemmrings darf nur bei Verwendung eines gewöhnlichen Trichters angepasst werden.

Abb.4



Die Schraube im Gegenuhrzeigersinn lösen.

Abb.5



Den Klemmring anpassen.

Abb.6



Die Schraube im Uhrzeigersinn fest anziehen.

Vor Anpassung



Nach Anpassung



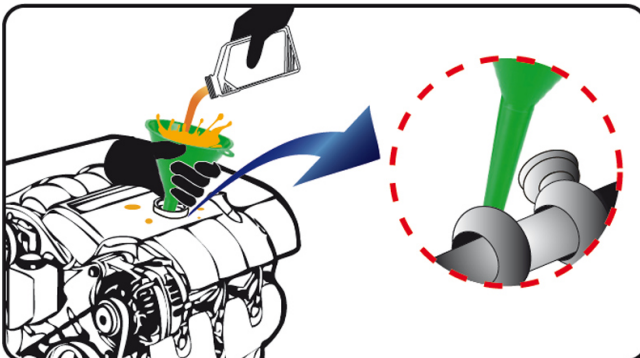
Die Klemme funktioniert bei gewöhnlichen Trichtern.



Ein gewöhnlicher Trichter ist in diesem Set nicht inbegriffen.

4. VERGLEICH

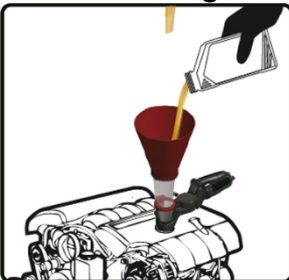
4-1 Üblicher Trichter



Wegen der Nockenwelle oder anderer Einstellungen unter dem Öleinfüllstutzen ist es schwierig, gewöhnliche Trichter zu festigen.

Der Trichter muss mit einer Hand gehalten werden.

4-2 Anwendungsbereiche



Kein Verschütten



Kein Verschmutzen



Universal Oil Funnel



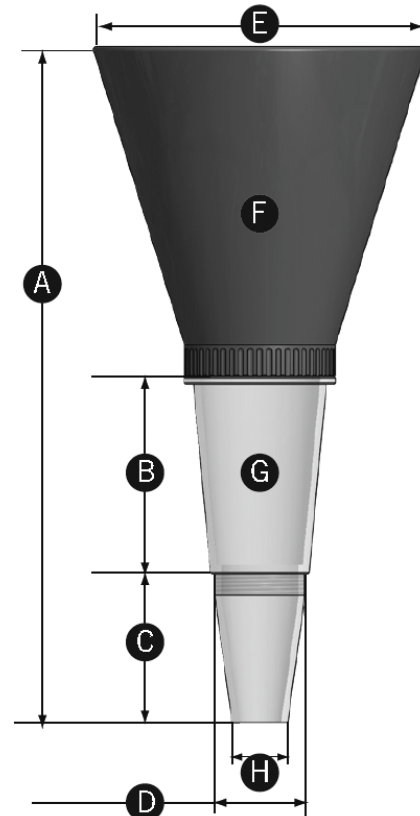
- 1. FEATURES
- 2. SPECIFICATIONS
- 3. INSTRUCTIONS
- 4. COMPARISON

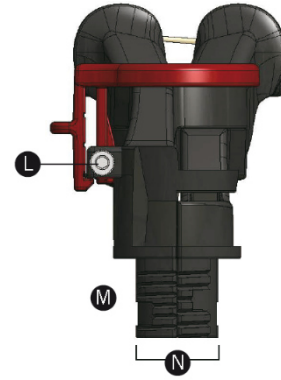
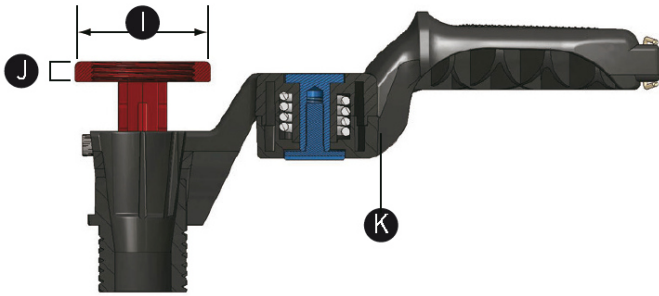
1. FEATURES

Universal application.
 Clamp width can be automatically adjusted to oil filler neck.
 Application range: 28 – 74 mm (1.1 - 2.9 inch).
 Threads on funnel fit perfectly in the clamp ring.
 Transparent lower chamber of the funnel shows passage of the oil.
 No need to hold the funnel with your hand when refilling the oil

2. SPECIFICATIONS

A	Overall length	254.5 mm (10 inch)
B	Chamber length	74.5 mm (2.9 inch)
C	Conical adapter	56 mm (2.2 inch)
D	Conical adapter threads	M34.2 x P1.75
E	Funnel opening width	Ø125 mm (4.9 inch)
F	Funnel material	PP
G	Chamber material	PC
H	Oil passage opening	Ø21 mm (0.8 inch)
I	Ring size	Ø24.5 mm (0.9 inch)
J	Ring threads	M34.2 x P1.75
K	Clamp material	Nylon
L	Internal hex size	3 mm
M	Pitch	3.5P and 3.0P
N	Opening range	Ø28 mm (1.1 inch) Ø74 mm (2.9 inch)





3. INSTRUCTIONS

PRECAUTIONS

- Always wear hand gloves when work with the tool.
- Always wear eye protection that meets OSHA and ANSI Z87.1 standards.
- Always keep working area clean and free of oil spills on floor.



- Thread funnel into the clamp ring (Fig.1).
- Insert the clamp opening into oil filler neck. The opening will be automatically adjusted to the width of the filler neck (Fig.2).
- Start refilling the oil into the engine (Fig.3).

Fig.1

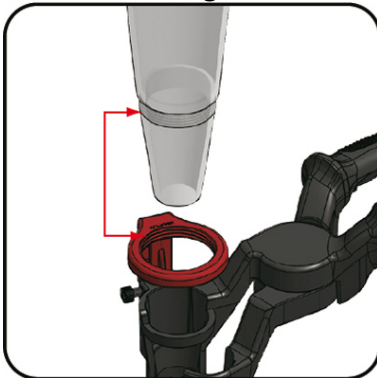


Fig.2

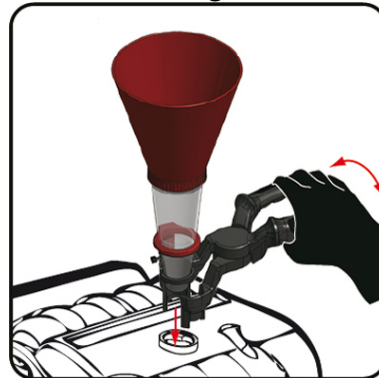
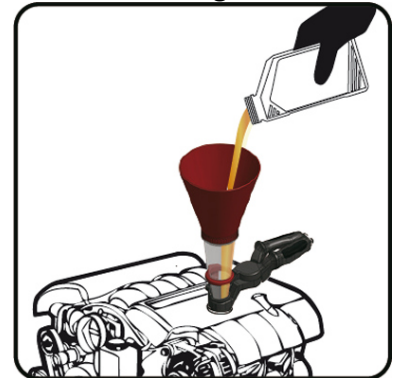


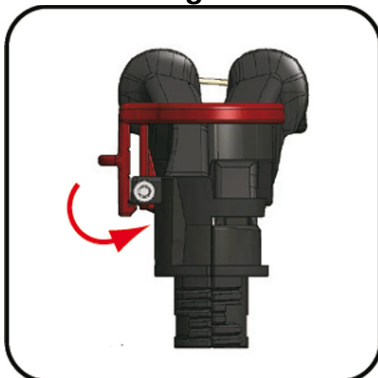
Fig.3



HOW TO ADJUST THE CLAMP RING

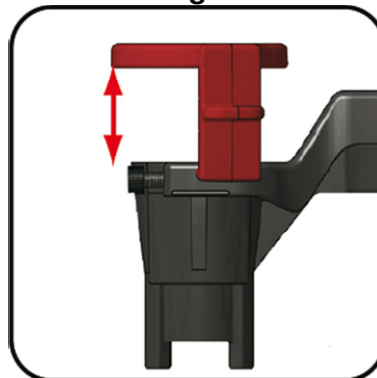
Note: The height of clamp ring should only be adjusted when using with a regular funnel.

Fig.4



Release the screw anti-clockwise

Fig.5



Adjust the clamp ring.

Fig.6



Fix the screw clockwise.

Before adjustment



After adjustment

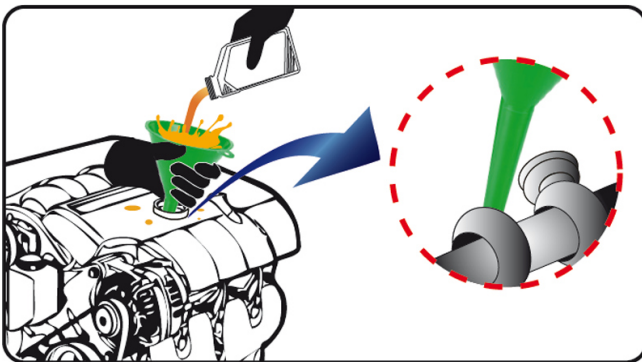


Clamp can work with regular funnels.



Regular funnel is not included in this set

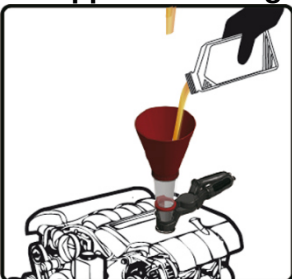
4. COMPARISON
4-1 OLD TYPE



Camshaft or other configurations under the oil filler neck make regular funnels difficult for stabilizing.

One hand is needed to hold the funnel.

4-2 Application range



No spilling



No mess

