

Öl-Absaug- und Bremsenentlüftungs-Gerät

ALLGEMEIN

Das mit Druckluft unterstützte Werkzeug wurde zum Bremsen-Entlüften und zum Absaugen von Öl durch das Ölmesstabrohr bei allen gängigen Fahrzeugtypen konstruiert. Dadurch können Ölwechsel auch ohne blockieren einer Hebebühne durchgeführt werden. Bei manchen Fahrzeugmodellen ist dieses Gerät unumgänglich, wenn diese ohne Ölablassschraube ausgeliefert werden.

HINWEISE

- Beim Umgang mit Bremsflüssigkeit immer geeignete Handschuhe und Schutzbrille tragen.
- Bremsflüssigkeit die mit dem Bremsen-Entlüfter abgesaugt wurde, muss entsorgt und darf nicht nochmals verwendet werden.
- Achten Sie bei wechselndem Einsatz (Bremsenentlüftung / Ölabsaugung) darauf, dass sich kein Rest von Flüssigkeit in dem Behälter befindet, da es zu Vermischung der Flüssigkeiten führt und eine Entsorgung erschwert.
- Beachten Sie immer die Hinweise des Fahrzeugherstellers. Bei Fahrzeugen z.B. mit ABS kann der Entlüftungsvorgang zu dem unten aufgeführten abweichen.



ACHTUNG

Das Gerät ist mit einem Sicherheitsventil ausgerüstet, das bei zu hohem Flüssigkeitsstand auslöst und die Druckluftzufuhr abschaltet, dadurch wird ein Austreten der Flüssigkeit aus dem Behälter verhindert. Stellen Sie vor Arbeitsbeginn sicher, dass das Sicherheitsventil nicht ausgelöst wurde. Ein Reset des Sicherheitsventils ist durch Drücken der Taste (B) möglich.

BREMSE ENTLÜFTEN

1. Vorratsbehälter mit ausreichend Bremsflüssigkeit befüllen.
2. Druckluftventil (E) verschließen und Absauggerät mit Druckluft verbinden.
3. Schlauch mit blauem Entlüftungsstecker auswählen und mit dem Entlüftungs-Ventil am Bremssattel verbinden. **Hinweis:** Beim Entlüften mit dem Bremssattel beginnen, der den größten Abstand zum Hauptbremszylinder hat. Danach den mit dem 2. längsten Weg usw.. Bei den meisten linksgelenkten Fahrzeugen ist die Reihenfolge: hinten rechts, hinten links, vorne rechts, vorne links. Bei rechtsgelenkten Fahrzeugen bitte Service Literatur zur Hand nehmen oder die Lage des Hauptbremszylinder bestimmen.
4. Druckluftventil (E) öffnen, jetzt entsteht ein Unterdruck im Gerät.
5. Entlüftungs-Ventil am Bremssattel öffnen.
6. Bremsflüssigkeit wird nun in den Gerätebehälter gesaugt.
7. Fließt die Bremsflüssigkeit blasenfrei durch den Entlüftungs-Schlauch, kann das Entlüftungs-Ventil am Bremssattel geschlossen werden.
8. Das gleiche Verfahren muss an jedem Bremssattel angewendet werden, nur dann ist gewährleistet, dass sich keine Luft mehr im System befindet.

Wichtig: Während des Entlüftungs-Vorgangs und nach Beendigung, den Bremsflüssigkeitsstand überprüfen und ggf. auffüllen.

MOTORÖL ABSAUGEN

1. Motoröl auf Betriebstemperatur bringen.
2. Druckluftventil (E) verschließen.
3. Absauggerät mit Druckluft verbinden.
4. Absaugschlauch mit dem Absauggerät verbinden.
5. Ölmesstab entfernen.
6. Ölabsaugschlauch durch das Ölmesstabrohr bis kurz vor dem Ölwanneboden schieben.
7. Druckluftventil (E) öffnen, Öl wird nun abgesaugt.
8. Wenn kein Öl mehr durch den Absaugschlauch fließt, schieben Sie diesen ein wenig tiefer in das Ölpeilstabrohr, fließt auch dann kein Öl durch den Ölabsaugschlauch und die abgesaugte Menge entspricht ca. der normalen Füllmenge (abzüglich Ölfilterinhalt), befindet sich kein altes Öl mehr im Motor.
9. Druckluftventil verschließen und Ölabsaugschlauch aus dem Ölpeilstabrohr herausziehen.

SPEZIFIKATIONEN

Arbeitsdruck: 4,8 bis 9,7 Bar

Druckluftanschluß: 1/4"

Behälterinhalt: 5,5 Liter

Luftverbrauch: 142 L/min

KOMPONENTEN

A. Behälterdeckel

B. Sicherheitsventil, löst aus bei max. Flüssigkeitsstand.



C. Geräushdämpfer

D. Druckluftanschluss

E. Druckluftventil

F. Öffnung zum Entleeren

G. Saugschlauchkupplung

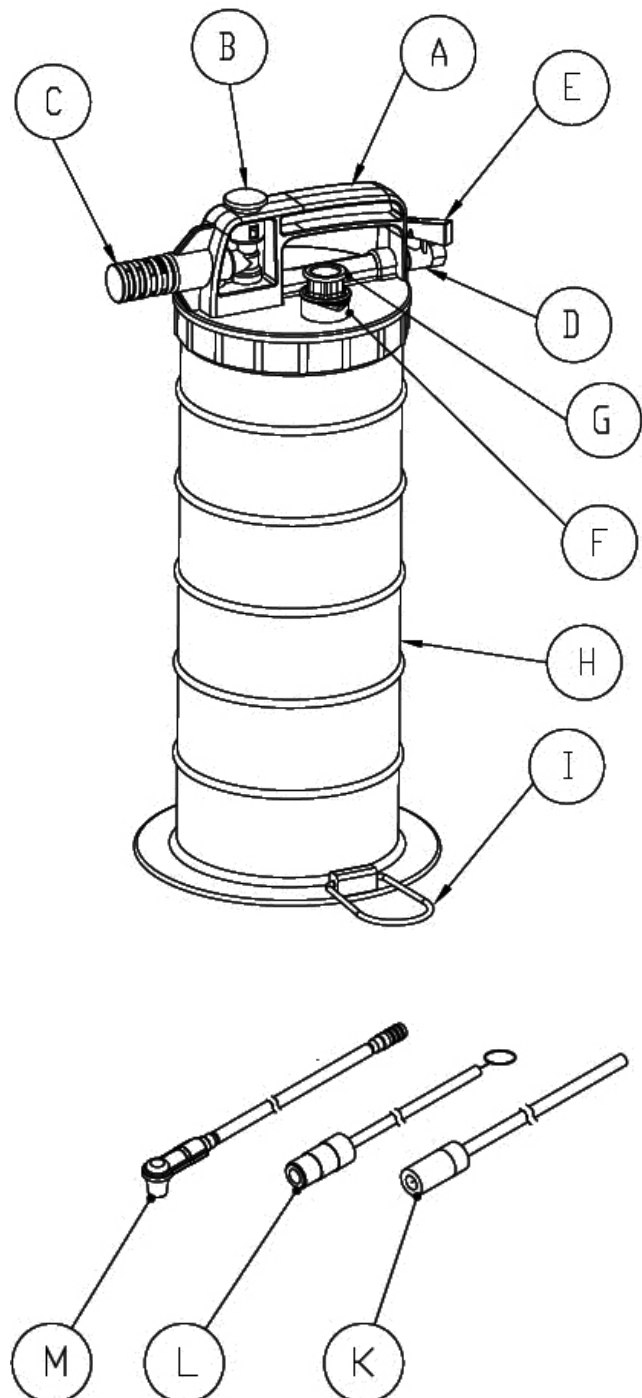
H. Behälter

I. Standfuß

K. Hauptsaugschlauch

L. Absaugschlauch

M. Bremsen-Entlüftungsschlauch



Oil Suction and Brake Bleeding Device

GENERAL INFORMATION

This device, supported with compressed air, was designed to bleed brakes and siphon oil through the oil dipstick tube on all current vehicle types. This allows oil changes to be carried out without the need of a hoist. This device is absolutely essential for some vehicle models which have been shipped without an oil drain plug.

INSTRUCTIONS

- When dealing with brake fluid always wear appropriate gloves and protective goggles.
- Any brake fluid siphoned out with the brake bleeder must be disposed of and should not be reused.
- Please ensure that no residual fluid is left over in the container after use for replacement purposes (brake bleeding / oil siphoning), as this can lead to a mixing of the fluids and make disposal more difficult.
- Please always observe the vehicle manufacturer's instructions. The bleeding procedure may be different to what is indicated below for vehicles with an ABS system, for example.



ATTENTION

The device is equipped with a safety valve, which triggers off when the liquid level is too high. It shuts off the compressed air supply and prevents the liquid from escaping from the container. Before starting work, make sure that the safety valve has not been triggered. Resetting of the safety valve is possible by pressing the button (B).

BLEED BRAKE

1. Fill storage container with sufficient brake fluid.
2. Shut compressed air valve (E) and connect suction device to compressed air.
3. Select hose with blue bleed nipple and connect to bleed valve on the brake caliper. **Note:** When bleeding, start with the brake caliper furthest away from the main brake cylinder. Then the 2nd furthest, etc... For most left-hand drive vehicles the order is the following: back right, back left, front right, front left. For right-hand drive vehicles please consult service literature or determine where the main brake cylinder is.
4. Open compressed air valve (E), a vacuum will now form in the device.
5. Open bleeding valve on brake caliper.
6. Brake fluid is now siphoned into the device container.
7. If the brake fluid flows through the bleeding hose without bubbles, then the bleeding valve on the brake caliper may be closed.
8. The same procedure must be used for each brake caliper; this is the only way to ensure that there is no air left in the system.

Important: Check the brake fluid level and fill up if necessary during and after the bleeding process.

SIPHONING OUT MOTOR OIL

1. Bring motor oil to operating temperature.
2. Shut compressed air valve (E).
3. Connect suction device to compressed air.
4. Connect suction hose to suction device.
5. Remove oil dipper rod.
6. Push oil suction hose through the oil dipper rod pipe until just before it reaches the oil tank bottom.
7. Open compressed air valve (E). The oil will now be siphoned out.
8. When no more oil flows through the suction hose, push it a little further into the oil dipstick pipe. If no more oil flows through the oil suction hose even then, and the siphoned quantity is approx. that of the normal filling quantity (minus oil filter quantity) then there is no more used oil in the motor.
9. Shut the compressed air valve and remove the oil suction hose from the oil dipstick tube.

SPECIFICATIONS


Operating pressure: Between 4.8 and 9.7 bar

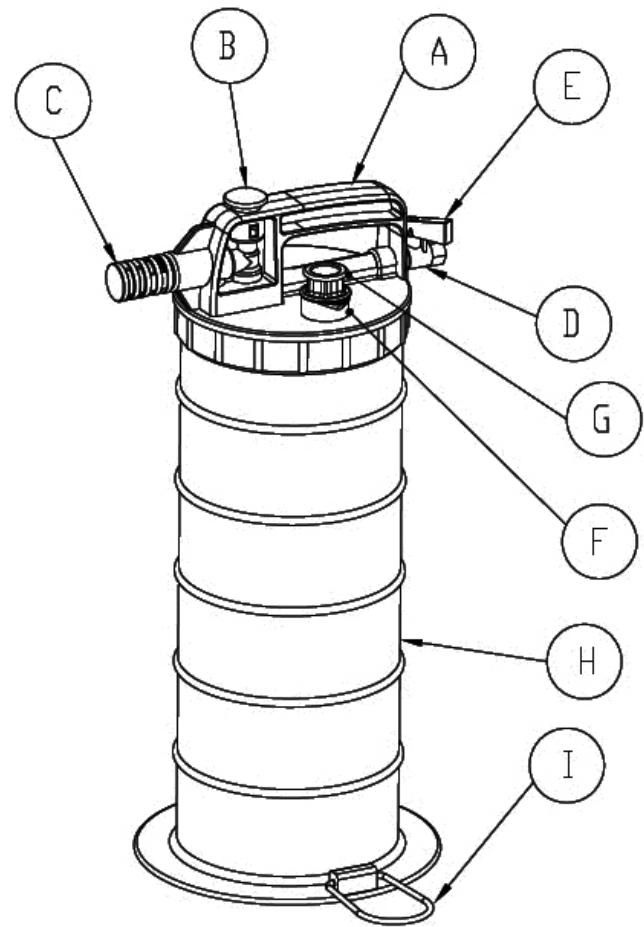
Compressed air connection: 1/4"

Container capacity: 5.5 litres

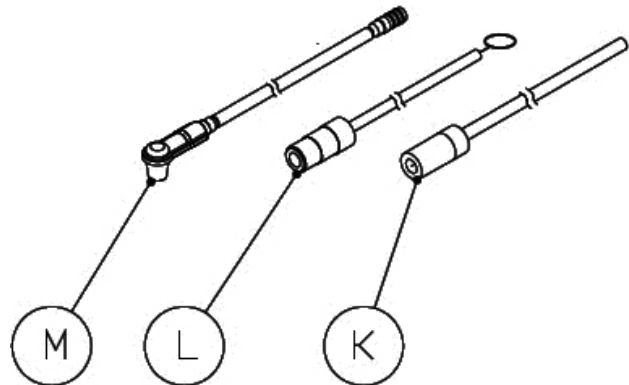
Air consumption: 142 l/min

COMPONENTS

- A. Container lid
- B. Safety valve, triggers off when max. liquid level is reached. 
- C. Noise absorber
- D. Compressed air connection
- E. Compressed air valve
- F. Opening for emptying
- G. Suction hose engagement
- H. Container
- I. Base



- K. Main suction hose
- L. Suction hose
- M. Brake bleeding hose



Dispositif aspirateur d'huile et purgeur de freins

GÉNÉRALITÉS

Cet outil, assisté par pression pneumatique, a été conçu pour purger le système de freins et aspirer l'huile à travers du manchon de la jauge d'huile, sur tous les types habituels de véhicules. Il devient ainsi possible de faire des vidanges d'huile sans avoir à occuper une plateforme de levage. Pour de nombreux modèles de véhicules, livrés sans bouchon de vidange d'huile, ce dispositif est tout simplement indispensable.

REMARQUES

- Veuillez toujours porter des gants et des lunettes de protection lorsque vous allez manipuler du liquide de freins.
- Le liquide de freins que vous avez aspiré à l'aide du dispositif purgeur de freins doit être éliminé et en aucun cas réutilisé.
- En cas d'utilisations combinées (purge des freins/aspiration d'huile), veillez à ce qu'il n'y ait pas de restes de liquide dans le réservoir, puisque le mélange de différents types de liquides compliquerait leur élimination.
- Veuillez toujours consulter les informations du fabricant du véhicule. Sur des véhicules avec des systèmes tels que l'ABS, la procédure de purge pourrait être différente de celle indiquée ci-après.



ATTENTION

Ce dispositif est équipé d'une vanne de sécurité. Celle-ci se déclenche en cas d'un niveau excessif de liquide, coupe l'alimentation en air comprimé et évite ainsi que du liquide puisse s'échapper du réservoir. Avant d'entamer les travaux, assurez-vous que la vanne de sécurité n'est pas déjà déclenchée. La vanne de sécurité peut être réinitialisée en appuyant sur la touche **(B)**.

PURGER LE SYSTÈME DE FREINS

1. Remplissez le réservoir avec une quantité suffisante de liquide de freins.
2. Fermez la vanne d'air comprimé **(E)** et connectez le dispositif d'aspiration sur l'air comprimé.
3. Sélectionnez le tuyau flexible avec le raccord de purgeur bleu et raccordez-le sur la vanne de purge sur l'étrier de frein. **Remarque** : Pour la purge, commencez par l'étrier de frein qui se trouve le plus éloigné du piston principal de frein, ensuite l'étrier le deuxième plus éloigné et ainsi de suite. Avec la majorité des véhicules avec le volant à gauche, l'ordre est : arrière à droite, arrière à gauche, avant à droite, avant à gauche. Pour les véhicules avec le volant à droite, veuillez consulter la littérature de service ou déterminer l'emplacement exact du piston principal de frein.
4. Ouvrez la vanne d'air comprimé **(E)**. Une pression négative est générée dans le dispositif.
5. Ouvrez la vanne de purge sur l'étrier de frein.
6. Le liquide de freins est aspiré dans le réservoir du dispositif.
7. Dès que le liquide de freins dans le tuyau flexible de purge ne contient plus de bulles d'air, la vanne de purge sur l'étrier de frein peut être refermée.
8. Le même processus doit être réalisé sur chacun des étriers de frein du véhicule, afin d'assurer que le système ne comporte plus d'air.

Important : Pendant et après le processus de purge, contrôlez le niveau du liquide de freins et complétez-le si nécessaire.


ASPIRATION DE L'HUILE MOTEUR

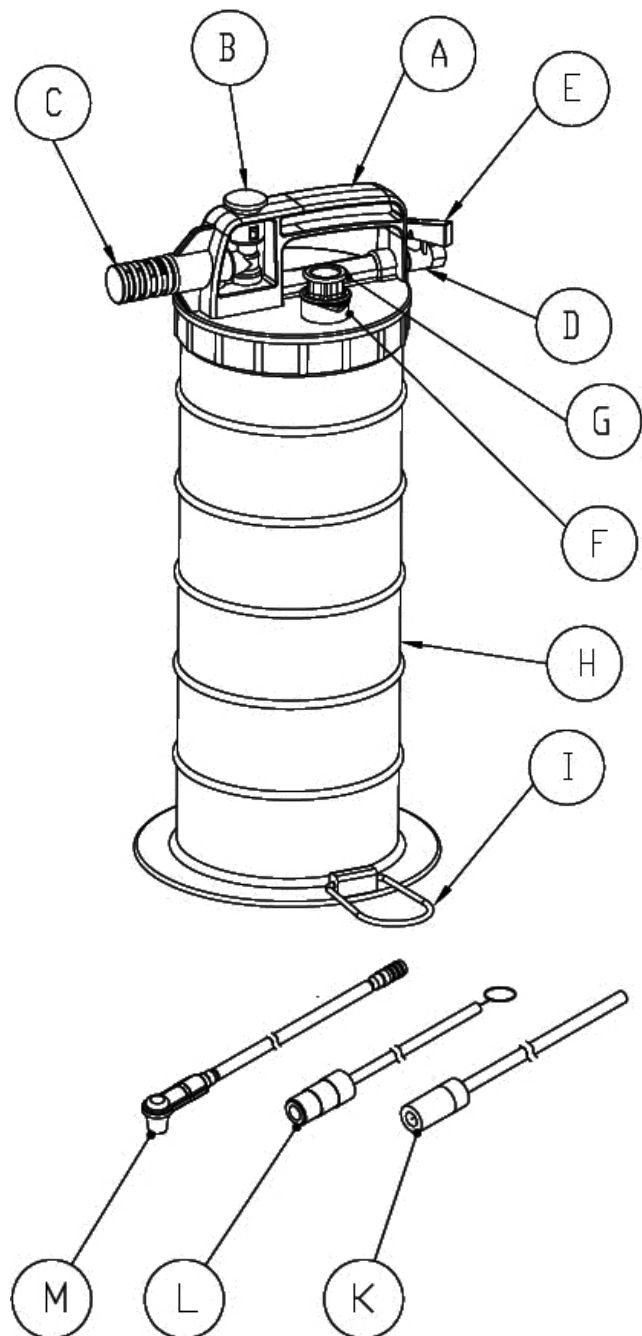
1. Faites tourner le moteur pour chauffer l'huile à la température de fonctionnement.
2. Fermez la vanne d'air comprimé (E).
3. Raccordez l'air comprimé sur le dispositif d'aspiration.
4. Raccordez le tuyau flexible d'aspiration sur le dispositif d'aspiration.
5. Retirez la jauge de niveau d'huile.
6. Glissez le flexible d'aspiration d'huile à travers le manchon de la jauge, jusqu'à pratiquement atteindre le fond du carter.
7. Ouvrez la vanne d'air comprimé (E). L'huile est aspirée.
8. Si de l'huile n'est plus aspirée dans le flexible d'aspiration, glissez-le un peu plus dans le manchon de la jauge. Si à cette position de l'huile n'est plus aspirée et que la quantité aspirée correspond environ au volume normal de remplissage (moins le contenu du filtre à huile), il n'y a plus d'huile usagée dans le moteur.
9. Fermez la vanne d'air comprimé et retirez le flexible d'aspiration hors du manchon de la jauge.

SPÉCIFICATIONS

Pression de service : 4,8 à 9,7 bar
Raccord d'air comprimé : 1/4"
Contenu du réservoir : 5,5 litres
Consommation d'air : 142 L/min

COMPOSANTS

- A. Couvercle du réservoir
- B. Vanne de sécurité ; se déclenche au niveau maximum de liquide 
- C. Silencieux
- D. Raccord d'air comprimé
- E. Vanne d'air comprimé
- F. Orifice de vidange
- G. Raccord du tuyau flexible d'aspiration
- H. Réservoir
- I. Pied de support
- K. Tuyau flexible principal d'aspiration
- L. Tuyau flexible d'aspiration
- M. Tuyau flexible de purge de freins



Succionador de aceite y purgado de frenos

INFORMACION GENERAL

Este dispositivo; alimentado con aire comprimido, fue diseñado para purgar los frenos y el aceite a través del tubo de la varilla de aceite de todos los tipos de vehículos actuales. Esto permite llevar a cabo los cambios de aceite sin la necesidad de un elevador. Este dispositivo es esencial para algunos modelos de vehículos los cuales no tienen un tapón de drenaje de aceite.

INSTRUCCIONES

- Cuando se trabaja con líquido de frenos debemos llevar siempre guantes y gafas de protección adecuados.
- Cualquier líquido de frenos extraído con un drenaje debe ser eliminado y no debería reutilizarse.
- Asegúrese de que ningún líquido residual que queda en el recipiente se use después con fines de sustitución (líquido de frenos / aceite), de forma que pueda haber una mezcla de fluidos que dificulten su eliminación.
- Observe siempre las instrucciones del fabricante del vehículo. El sistema de drenaje puede ser diferente a lo que se indica para vehículos con sistema ABS, por ejemplo.

ATENCIÓN

El equipo cuenta con una válvula de seguridad que se acciona cuando el nivel de líquido es demasiado alto, apagando la alimentación de aire comprimido y evitando con ello que el líquido se salga del depósito. Antes de iniciar el trabajo, asegúrese de que no haya sido accionada la válvula de seguridad. Es posible resetear la válvula de seguridad pulsando la tecla (B).

DRENAJE DE FRENOS

1. Llene el contenedor de almacenaje con el líquido de frenos suficiente.
2. Cierre la válvula de aire comprimido (E) y conecte el dispositivo de succión al aire comprimido.
3. Seleccione la manguera con la boquilla azul y conéctela a la válvula de drenaje de las pinzas de frenos. **Nota:** Cuando drene, comience con la pinza de frenos más alejada del cilindro principal. Luego con la segunda, etc. Para la mayoría de los vehículos con el volante a la izquierda el orden es el siguiente: trasero derecho, trasero izquierdo, frontal derecho, frontal izquierdo. Para los vehículos con el volante a la derecha consulte le libro técnico para determinar donde está el cilindro principal.
4. Abra la válvula de aire comprimido (E), ahora se formará un vacío en el dispositivo.
5. Abra la válvula de drenaje sobre la pinza de freno.
6. El líquido de frenos ahora está pasando al recipiente del dispositivo.
7. Si el líquido de frenos fluye por la manguera de drenaje sin burbujas, entonces la válvula de drenaje sobre la pinza de freno puede cerrarse.
8. Debe hacerse el mismo procedimiento en cada pinza de freno, es la única forma de asegurar que no hay aire en el sistema.

Importante: Compruebe el nivel del líquido de freno y llénelo si es necesario durante y después del procedimiento de drenaje.



EXTRACCION DE ACIETE DE MOTOR

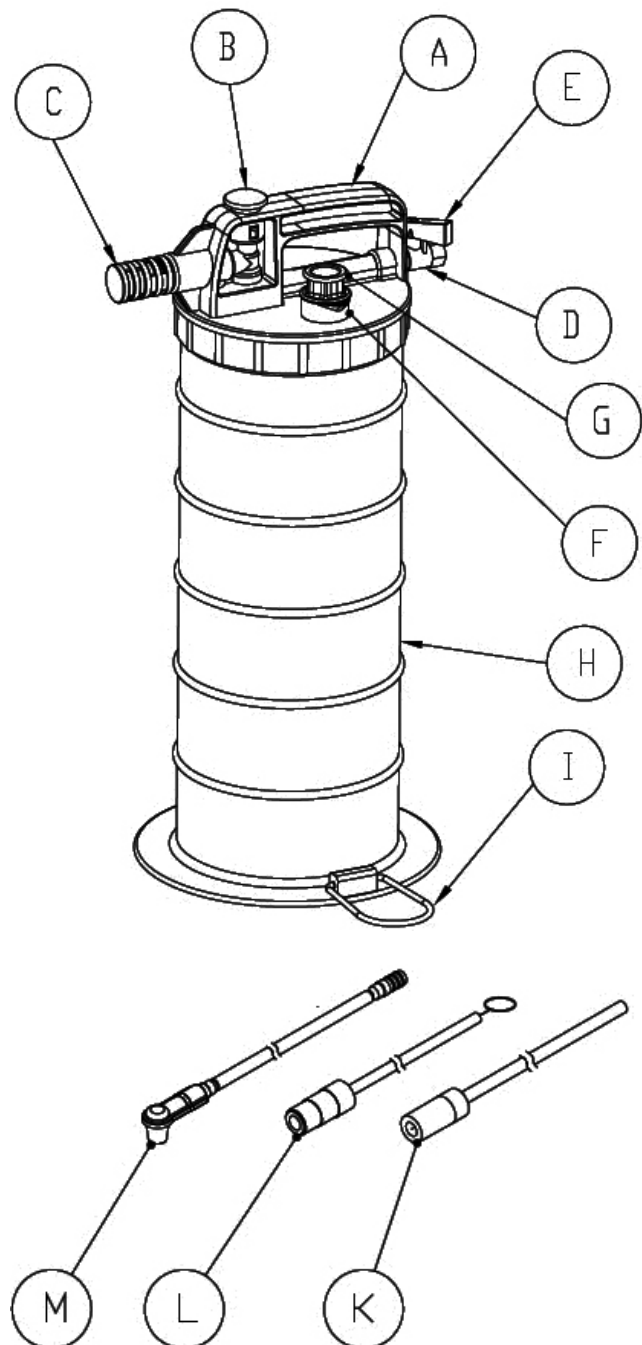
1. Caliente el aceite de motor a la temperatura de funcionamiento.
2. Cierre la válvula de aire comprimido (E).
3. Conecte el dispositivo de succión al aire comprimido.
4. Conecte la manguera de succión al dispositivo de succión.
5. Quite la varilla de aceite.
6. Ponga la manguera de succión a través del tubo de la varilla de aceite hasta alcanzar el fondo del depósito de aceite.
7. Abra la válvula de aire comprimido (E). ahora el aceite será extraído.
8. Cuando no fluya más aceite por la manguera de succión, empújela un poco más en el tubo de la varilla de aceite. Si no fluye más aceite por la manguera de succión de aceite, y la cantidad de aceite extraído es aproximada a la cantidad de llenado, entonces no hay más aceite usado en el motor.
9. Cierre la válvula de aire comprimido y quite la manguera de succión de aceite del tubo de la varilla de aceite.

ESPECIFICACIONES

Presión de funcionamiento: Entre 4.8 y 9.7 bar
 Conexión de aire comprimido: 1/4"
 Capacidad del recipiente: 5.5 litros
 Consumo de aire: 142 l/min

COMPONENTES

- A. Tapa del recipiente
- B. Válvula de seguridad, se acciona cuando el nivel del líquido es máximo
- C. Boquilla de absorción
- D. Conexión aire comprimido
- E. Válvula aire comprimido
- F. Abertura de llenado
- G. Conexión manguera de succión
- H. Recipiente
- I. Base
- K. Manguera principal de succión
- L. Manguera de succión
- M. Manguera de drenaje de frenos





**EU-KONFORMITÄTSERKLÄRUNG
EC DECLARATION OF CONFORMITY
DÉCLARATION „CE“ DE CONFORMITE
DECLARATION DE CONFORMIDAD UE**

Wir erklären in alleiniger Verantwortung, dass die Bauart des Produktes:
We declare that the following designated product:
Nous déclarons sous propre responsabilité que ce produit:
Declaramos bajo nuestra sola responsabilidad que este producto:

**Druckluft-Bremsenentlüfter und Ölabsauggerät (BGS: 3157)
Air Brake Bleeding and Oil Extraction Unit
Purgeur de frein et vidangeur par aspiration d'huile
Extractor de aceite y purgado de frenos neumático**

folgenden einschlägigen Bestimmungen entspricht:
complies with the requirements of the:
est en conformité avec les réglementations ci-dessous:
esta conforme a las normas:

Machinery Directive 2006/42/EC

Angewandte Normen:

Identification of regulations/standards:

Norme appliquée:

Normas aplicadas:

EN 792:2000+A1:2008

EN 28662-1

Certificate No.: ESI2020-03-20 / PX-2055

Test Report No.: 886-41460ESUN

Wermelskirchen, den 14.09.2020

ppa.

Frank Schottke, Prokurist

BGS technic KG, Bandwinkerstrasse 3, D-42929 Wermelskirchen