



Art. 71048

## Druckluftschlauch mit Aufroller

### SPEZIFIKATIONEN

Schlauch-Innendurchmesser: 12 mm  
Schlauchlänge: 12 m  
Verbindungsschlauchlänge: 2 m  
Druckluftanschluss: 1/4" BSP  
Druckluftverbinder: deutscher Druckluftanschluss  
Maximaldruck: 8 Bar (116 PSI)  
Schlauchmaterial: Polyurethan (PU)



### ACHTUNG

Lesen Sie die Bedienungsanleitung und die enthaltenen Sicherheitshinweise aufmerksam durch, bevor Sie das Produkt verwenden. Benutzen Sie das Produkt korrekt, mit Vorsicht und nur dem Verwendungszweck entsprechend. Nichtbeachtung der Sicherheitshinweise kann zu Schäden, Verletzungen und Erlöschen der Gewährleistung führen. Bewahren Sie diese Anleitungen für späteres Nachlesen an einem sicheren und trockenen Ort auf. Legen Sie die Bedienungsanleitung bei, wenn Sie das Produkt an Dritte weitergeben.

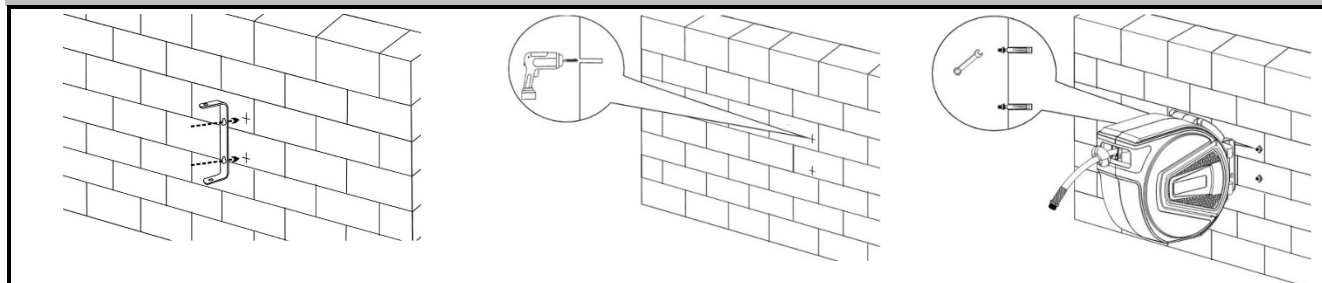
### VERWENDUNGSZWECK

Dieser Druckluftschlauch mit automatischem Aufrollsystem dient zum Verbinden von Druckluftgeräten an eine Druckluftquelle.

### SICHERHEITSHINWEISE

- Beaufschlagen Sie den Schlauch nur mit dem maximal zulässigen Druck.
- Lassen Sie den Schlauch nicht durch die Automatik unkontrolliert in den Aufroller schnellen, es besteht Verletzungsgefahr.
- Prüfen Sie von Zeit zu Zeit den Schlauch und die Anschlüsse auf Beschädigung. Sollte der Schlauch oder dessen Anschlüsse beschädigt sein, darf der Schlauch nicht mehr eingesetzt werden.
- Mit dem Schlauch dürfen keine Lasten angehoben oder gezogen werden.
- Dieses Produkt ist nur für Verwenden mit Druckluft geeignet, verwenden Sie dieses Produkt nicht mit anderen Flüssigkeiten oder Gasen.
- Heben Sie Druckluftwerkzeuge niemals am Schlauch an.
- Ersetzen Sie defekte, beschädigte und verschlissene Schläuche oder Anschlüsse umgehend.

### INSTALLATION



1. Wählen Sie eine geeignete Position an Ihrer Wand, in der Nähe eines Druckluftanschlusses.
2. Markieren Sie die beiden Bohrungen entsprechend der Bohrungen im Wandhalter.
3. Fertigen Sie zwei Bohrungen an den zuvor markierten Stellen an und stellen Sie sicher, dass die Durchmesser der Bohrungen für die mitgelieferte Dehnschrauben geeignet sind.
4. Setzen Sie die Dehnschraube in die Wand ein.
5. Verwenden Sie einen Schraubenschlüssel, um die Halterung mit den mitgelieferten Schrauben an der Wand zu befestigen.

## VERWENDUNG

1. Verbinden Sie den Verbindungsschlauch (2 Meter) mit der Druckluftquelle.
2. Ziehen Sie den Schlauch auf die benötigte Länge aus dem Gerät. Nach jedem Klack-Geräusch ist die Einzugsarretierung aktiv und der Schlauch kann vorsichtig losgelassen werden.

## AUFROLLEN

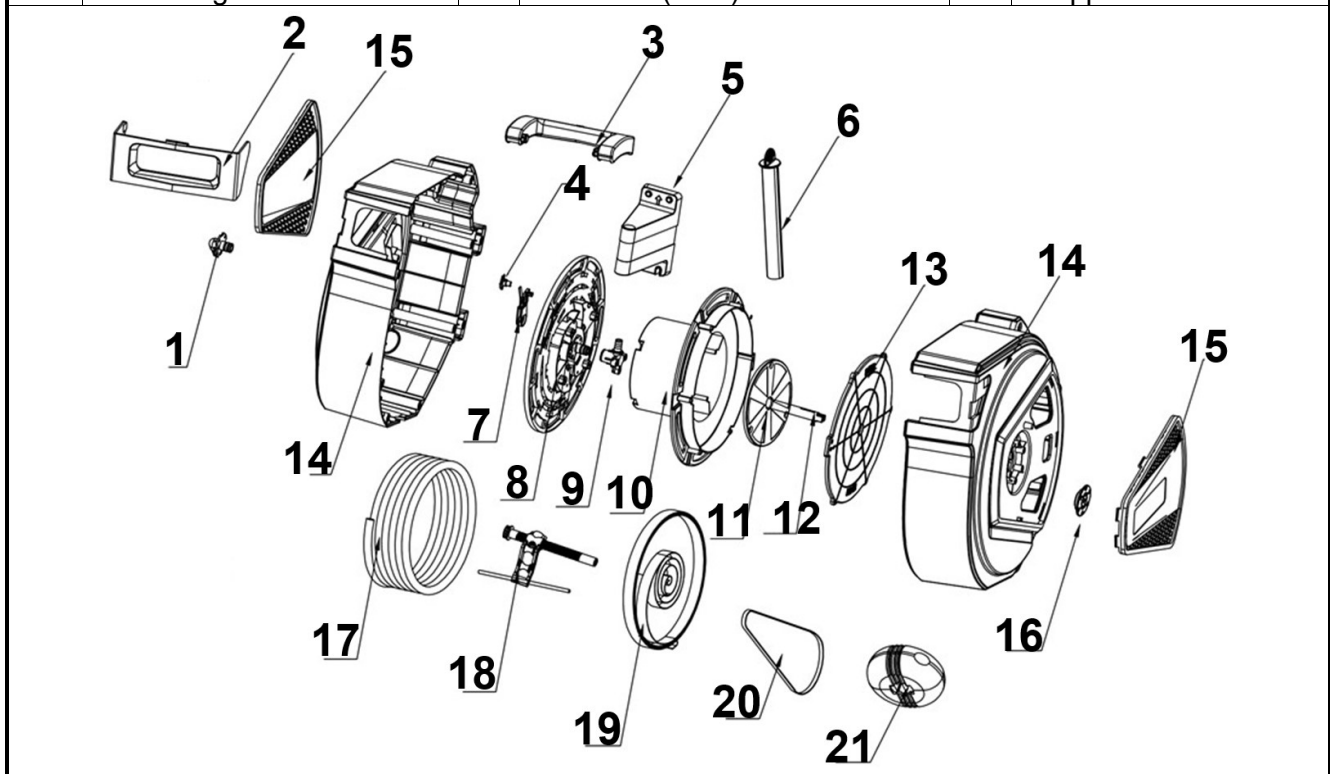
1. Vorsichtig am Schlauch ziehen, um die Einzugsarretierung zu entsperren und danach mit dem Schlauch zum Gerät gehen.
2. Vor dem Trennen des Schlauchs von der Druckluftversorgung, die Druckluftversorgung absperren und den Druck im Schlauch mit Hilfe eines Druckluftgerätes ablassen.

## INSTANDHALTUNG / REINIGUNG

- Trennen Sie den Verbindungsschlauch (2 Meter) von der Druckluftquelle und mindern Sie den Druck im Schlauch, wenn das Produkt über einen längeren Zeitraum nicht im Gebrauch ist.
- Das Aufrollsystem ist wartungsfrei und darf im Inneren nicht mit Wasser gereinigt werden.
- Reinigen Sie das Gehäuse ausschließlich mit einem angefeuchteten Tuch.

## EXPLOSIONSZEICHNUNG

1	Schlauchverbinder	8	Trommel (re)	15	Abdeckung (re&li)
2	Abdeckung (vorne)	9	Schlauchausgang	16	Federhalter
3	Griff	10	Trommel (li)	17	Schlauch
4	Führungsscheibe	11	Trommelüberzug	18	Rolle
5	Halterung	12	Mittelwelle	19	Feder
6	Drehpunkt	13	Federabdeckung	20	Riemen
7	Sicherungsstift	14	Gehäuse (re&li)	21	Stopper



## UMWELTSCHUTZ

Recyceln Sie unerwünschte Stoffe, anstatt sie als Abfall zu entsorgen. Verpackungsmaterialien sind zu sortieren, einer Wertstoffsammelstelle zuzuführen und umweltgerecht zu entsorgen. Erkundigen Sie sich bei Ihrer örtlichen Abfallbehörde über Recyclingmaßnahmen. Entsorgen Sie dieses Produkt am Ende seiner Lebensdauer umweltgerecht.





**EU-KONFORMITÄTSERKLÄRUNG  
EC DECLARATION OF CONFORMITY  
DÉCLARATION „CE“ DE CONFORMITE  
DECLARATION DE CONFORMIDAD UE**

Wir erklären in alleiniger Verantwortung, dass die Bauart des Produktes:  
We declare that the following designated product:  
Nous déclarons sous propre responsabilité que ce produit:  
Declaramos bajo nuestra sola responsabilidad que este producto:

**Druckluftschlauch mit Aufroller 12+2 m (Art. 71048)  
Retractable Air Hose Reel  
Enrouleur air mural  
Enrollador de manguera de aire**

folgenden einschlägigen Bestimmungen entspricht:  
complies with the requirements of the:  
est en conformité avec les réglementations ci-dessous:  
esta conforme a las normas:

**Machinery Directive 2006/42/EC**

Angewandte Normen:

Identification of regulations/standards:

Norme appliquée:

Normas aplicadas:

DIN EN ISO 12100:2010

Certification No.: YNI&T29-06-21 / NWA-D15

Test Report No.: 180700161HZH-002

Wermelskirchen, den 27.08.2021

ppa.

Frank Schottke, Prokurist

**BGS technic KG, Bandwinkerstrasse 3, D-42929 Wermelskirchen**



**BGS 71048**

## Retractable Air Hose Reel

### SPECIFICATIONS

Hose inner diameter: 12 mm  
Hose length: 12 m  
Connecting hose length: 2 m  
Air inlet: 1/4" BSP  
Air connector: German type  
Maximum pressure: 8 Bar (116 PSI)  
Hose material: Polyurethane (PU)



### ATTENTION

Read the operating instructions and all safety instructions contained therein carefully before using the product. Use the product correctly, with care and only according to the intended purpose. Non-compliance of the safety instructions may lead to damage, personal injury and to termination of the warranty. Keep these instructions in a safe and dry location for future reference. Enclose the operating instructions when handing over the product to third parties.

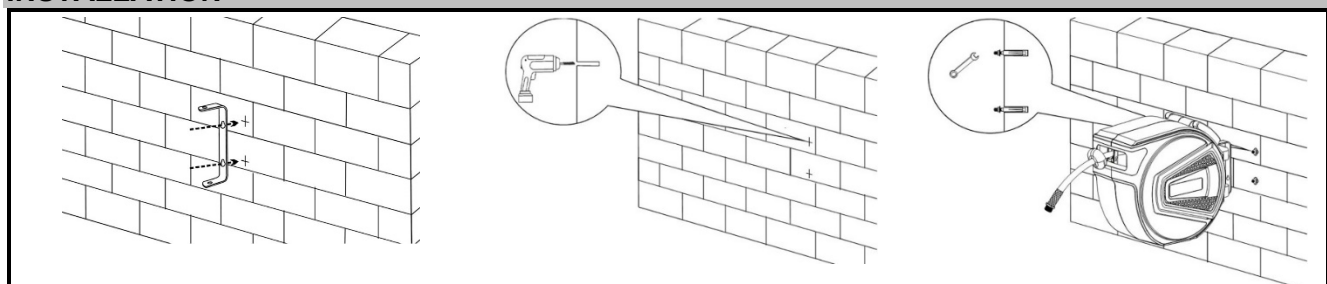
### INTENDED USE

This compressed air hose with an automatic roll-up system is used to connect compressed air devices to a compressed air source.

### SAFETY INFORMATIONS

- Apply only the maximum permissible pressure to the hose.
- Do not let the hose snap into the reel in an uncontrolled manner because of the risk of injury.
- Check the hose and connections for damage from time to time. If the hose or its connections are damaged, the hose must no longer be used.
- No loads may be lifted or pulled with the hose.
- This product is only suitable for use with compressed air, do not use this product with other liquids or gases.
- Never lift air tools by the hose.
- Replace defective, damaged and worn hoses or connections immediately.

### INSTALLATION



1. Choose a suitable position on your wall, near a source of compressed air.
2. Mark two holes to correspond with the positions of the holes in the wall bracket.
3. Drill two holes, ensure that the hole size is suitable for the expansion screw included.
4. Insert the expansion screw into the wall.
5. Use a wrench to fix the bracket onto the wall with the screws provided.

## USE

1. Connect the connection hose (2 meters) to the compressed air source.
2. Pull the hose out of the device to the required length. After every click, the retraction lock is activated and the hose can be carefully released.

## ROLL UP

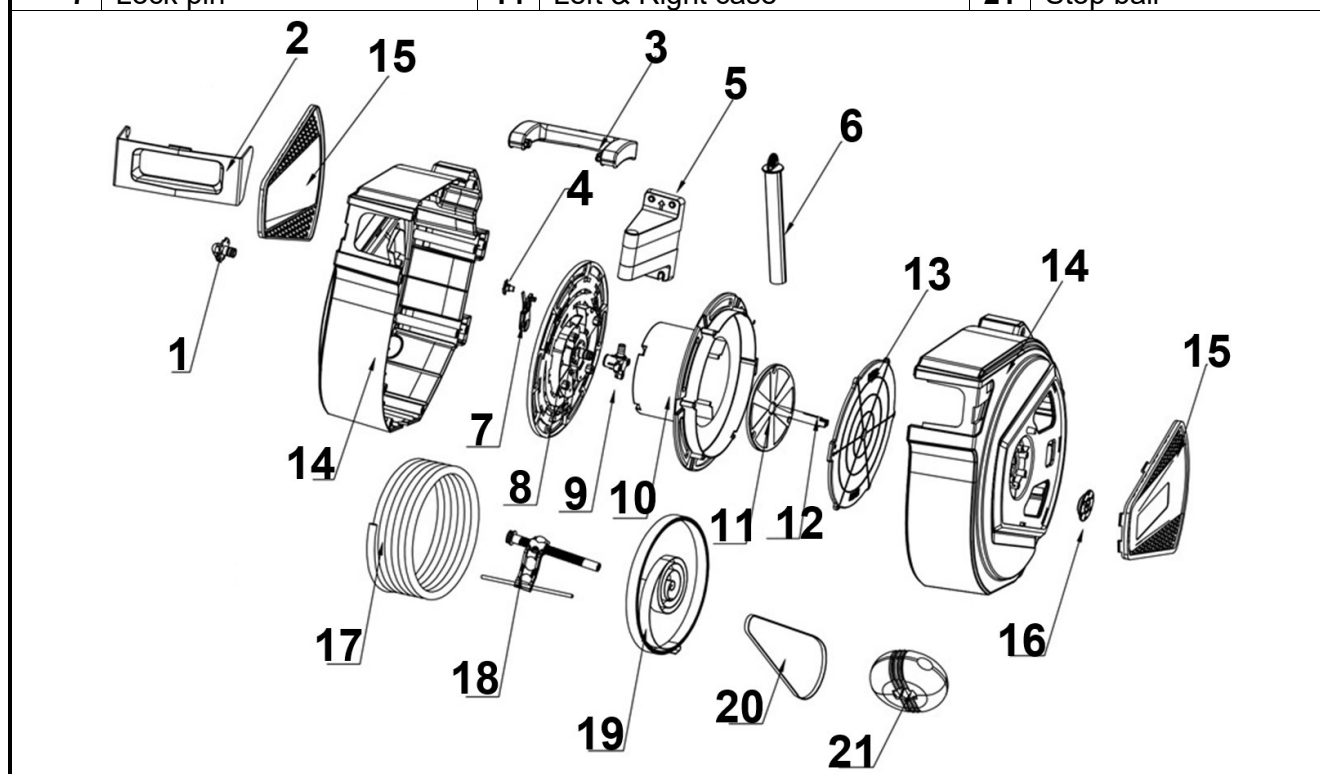
1. Carefully pull the hose to unlock the retraction lock and then take the hose to the device.
2. Before disconnecting the hose from the compressed air supply, shut off the compressed air supply and release the pressure in the hose using a compressed air device.

## MAINTENANCE / CLEANING

- Disconnect the connection hose (2 meters) from the compressed air source and reduce the pressure in the hose if the product is not in use for a long period of time.
- The roll-up system is maintenance-free and must not be cleaned with water on the inside.
- Only clean the housing with a damp cloth.

## EXPLODED VIEW

1	Inlet hose connector	8	Right drum	15	Left & Right panel
2	Face cover	9	Outlet hose connector	16	Spring holder
3	Handle	10	Left drum	17	Hose
4	Guide washer	11	Drum cover	18	Roller
5	Bracket	12	Centre shaft	19	Spring
6	Pivot	13	Spring cover	20	Belt
7	Lock pin	14	Left & Right case	21	Stop ball



## ENVIRONMENTAL PROTECTION

Recycle unwanted materials instead of disposing of them as waste. All packaging materials should be sorted, taken to a recycling centre and disposed of in a manner which is compatible with the environment. Contact your local solid waste authority for recycling information. Dispose of this product at the end of its working life environmentally.







**EU-KONFORMITÄTSERKLÄRUNG  
EC DECLARATION OF CONFORMITY  
DÉCLARATION „CE“ DE CONFORMITE  
DECLARATION DE CONFORMIDAD UE**

Wir erklären in alleiniger Verantwortung, dass die Bauart des Produktes:  
We declare that the following designated product:  
Nous déclarons sous propre responsabilité que ce produit:  
Declaramos bajo nuestra sola responsabilidad que este producto:

**Druckluftschlauch mit Aufroller 12+2 m (Art. 71048)  
Retractable Air Hose Reel  
Enrouleur air mural  
Enrollador de manguera de aire**

folgenden einschlägigen Bestimmungen entspricht:  
complies with the requirements of the:  
est en conformité avec les réglementations ci-dessous:  
esta conforme a las normas:

**Machinery Directive 2006/42/EC**

Angewandte Normen:

Identification of regulations/standards:

Norme appliquée:

Normas aplicadas:

DIN EN ISO 12100:2010

Certification No.: YNI&T29-06-21 / NWA-D15

Test Report No.: 180700161HZH-002

Wermelskirchen, den 27.08.2021

ppa.

Frank Schottke, Prokurist

**BGS technic KG, Bandwinkerstrasse 3, D-42929 Wermelskirchen**

# Tuyau pneumatique avec enrouleur

## SPÉCIFICATIONS

Diamètre intérieur du tuyau : 12 mm  
Longueur de tuyau : 12 m  
Longueur du tuyau de raccordement : 2 m  
Raccord d'air comprimé : 1/4" BSP  
Raccord d'air comprimé : raccordement d'air comprimé allemand  
Pression maximale : 8 bars (116 PSI)  
Matériau des tuyaux : Polyuréthane (PU)



## ATTENTION

Veuillez lire attentivement la notice d'utilisation et les consignes de sécurité avant d'utiliser le produit. Utilisez correctement le produit, avec prudence et uniquement en conformité avec l'utilisation prévue. Ne pas respecter les instructions et consignes de sécurité peut entraîner des blessures, des dommages matériels et l'annulation de la garantie. Conservez ce manuel en lieu sûr et sec, afin de pouvoir le consulter ultérieurement. Veuillez joindre le présent mode d'emploi au produit si vous le transmettez à des tiers.

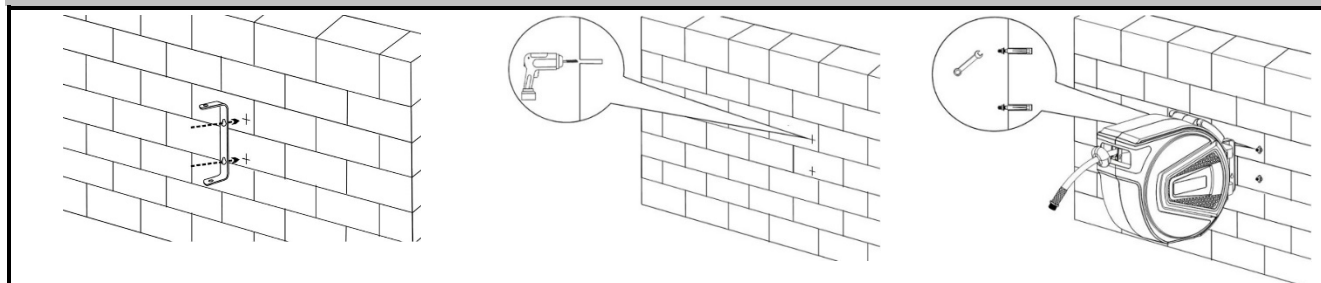
## UTILISATION PRÉVUE

Ce tuyau pneumatique avec enrouleur automatique sert à connecter des appareils pneumatiques à une source d'air comprimé.

## CONSIGNES DE SÉCURITÉ

- N'appliquez jamais plus que la pression maximale admissible sur le tuyau.
- Ne laissez pas le tuyau entrer dans l'enrouleur de manière incontrôlée sous l'action du système automatique ; il y a risque de blessure.
- Vérifiez périodiquement si le tuyau et les raccords ne sont pas endommagés. Si le tuyau ou ses raccords sont endommagés, le tuyau ne doit plus être utilisé.
- Ne soulevez ou ne tirez aucune charge avec le tuyau.
- Ce produit ne peut être utilisé qu'avec de l'air comprimé ; n'utilisez jamais ce produit avec d'autres gaz ou des liquides.
- Ne soulevez jamais l'outil à air comprimé par le tuyau.
- Remplacez immédiatement les tuyaux ou les raccords défectueux, endommagés ou usés.

## INSTALLATION



1. Sélectionnez une position appropriée, à proximité d'une source d'air comprimé.
2. Marquez les deux perçages qui doivent correspondre aux perçages du support mural.
3. Percez deux trous aux endroits marqués auparavant et assurez-vous que le diamètre convient pour les vis d'expansion fournies.
4. Insérez la vis d'expansion dans le mur.
5. Fixez le support avec les vis fournies sur le mur au moyen d'une clé à vis.

## UTILISATION

1. Raccordez le tuyau de connexion (2 m) avec la source d'air comprimé.
2. Sortez le tuyau de l'appareil en le tirant à la longueur souhaitée. Le système anti-enroulement s'active après chaque clic, et le tuyau peut être relâché avec précaution.

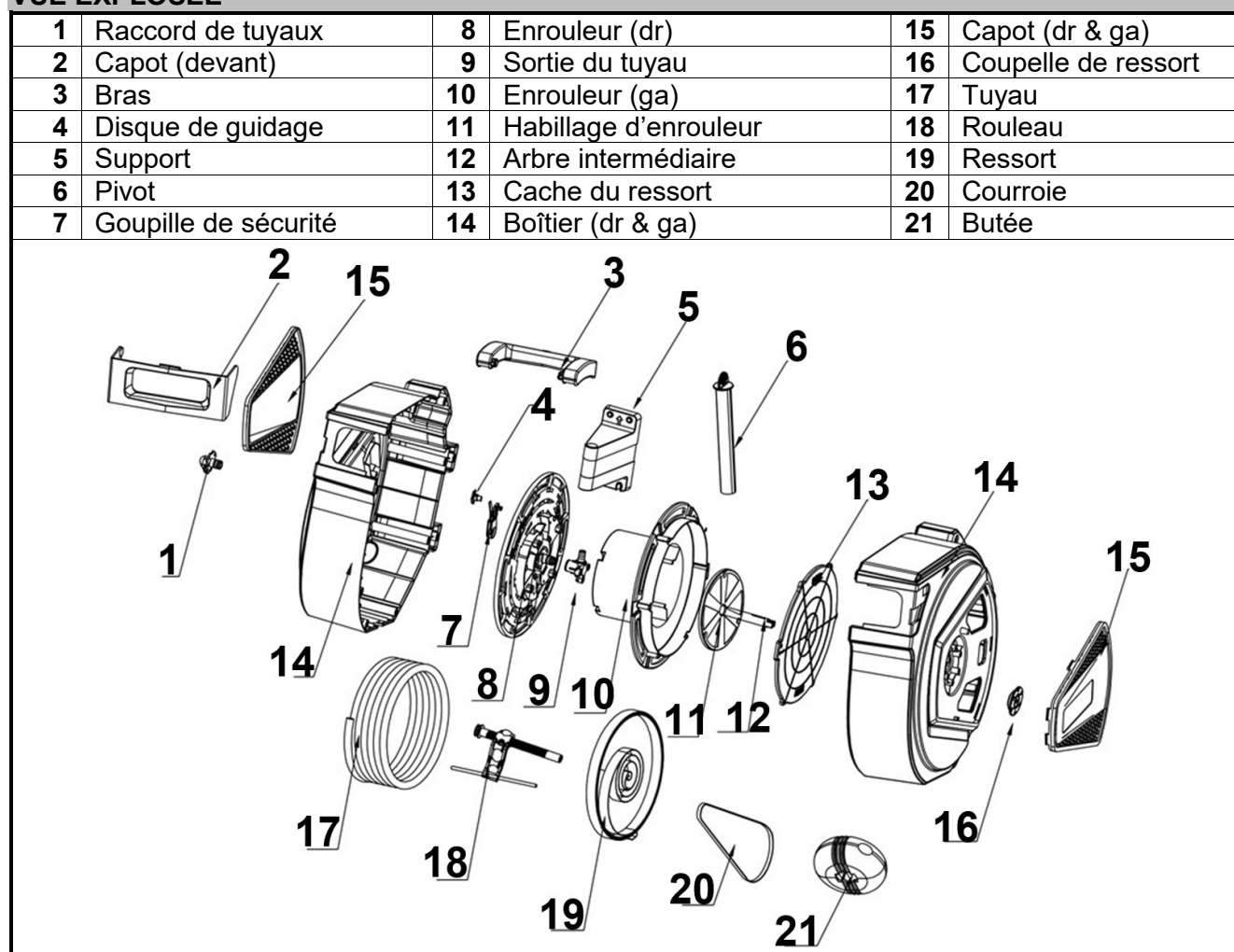
## ENROULER

1. Tirez prudemment sur le tuyau pour débloquer le blocage de rentrée, puis accompagnez l'extrémité du tuyau jusqu'à l'appareil.
2. Avant de séparer le tuyau de l'alimentation en air comprimé, bloquer l'alimentation en air comprimé et laisser s'échapper la pression du tuyau à l'aide d'un dispositif pneumatique.

## MAINTENANCE / NETTOYAGE

- Séparez le tuyau de connexion (2 m) de la source à air comprimé et diminuez la pression dans le tuyau si vous n'utilisez pas le produit pendant un certain temps.
- Le système d'enroulement ne nécessite aucun entretien, et l'intérieur ne doit pas être nettoyé à l'eau.
- Nettoyez le boîtier exclusivement avec un tissu humide.

## VUE EXPLOSÉE



## PROTECTION DE L'ENVIRONNEMENT

Recyclez les matières indésirables au lieu de les jeter comme déchets. Tous les matériaux d'emballage doivent être triés, envoyés à un point de collecte de recyclage et éliminés dans le respect de l'environnement. Consultez votre autorité locale de gestion des déchets à propos des mesures de recyclage à appliquer. Éliminez ce produit de façon écologique à la fin de sa vie utile.







**EU-KONFORMITÄTSERKLÄRUNG  
EC DECLARATION OF CONFORMITY  
DÉCLARATION „CE“ DE CONFORMITE  
DECLARATION DE CONFORMIDAD UE**

Wir erklären in alleiniger Verantwortung, dass die Bauart des Produktes:  
We declare that the following designated product:  
Nous déclarons sous propre responsabilité que ce produit:  
Declaramos bajo nuestra sola responsabilidad que este producto:

**Druckluftschlauch mit Aufroller 12+2 m (Art. 71048)  
Retractable Air Hose Reel  
Enrouleur air mural  
Enrollador de manguera de aire**

folgenden einschlägigen Bestimmungen entspricht:  
complies with the requirements of the:  
est en conformité avec les réglementations ci-dessous:  
esta conforme a las normas:

**Machinery Directive 2006/42/EC**

Angewandte Normen:

Identification of regulations/standards:

Norme appliquée:

Normas aplicadas:

DIN EN ISO 12100:2010

Certification No.: YNI&T29-06-21 / NWA-D15

Test Report No.: 180700161HZH-002

Wermelskirchen, den 27.08.2021

ppa.

Frank Schottke, Prokurist

**BGS technic KG, Bandwinkerstrasse 3, D-42929 Wermelskirchen**



**BGS 71048**

## Manguera de aire con tambor arrollador

### ESPECIFICACIONES

Diámetro interior de la manguera: 12 mm  
longitud de la manguera: 12 m  
Longitud de unión de la manguera 2 m  
conexión de aire comprimido: 1/4" BSP  
Conector de aire comprimido: Conexión alemana  
de aire comprimido  
presión máxima: 8 bar (116 PSI)  
Material de mangueras: Poliuretano (PU)



### ATENCIÓN

Lea atentamente el manual de instrucciones y todas las instrucciones de seguridad antes de utilizar el producto. Utilice el producto de forma correcta, con precaución y solo de acuerdo con su uso previsto. El incumplimiento de las instrucciones de seguridad puede provocar daños, lesiones y la anulación de la garantía. Guarde estas instrucciones en un lugar seguro y seco para futuras consultas. Incluya el manual de instrucciones si entrega el producto a un tercero.

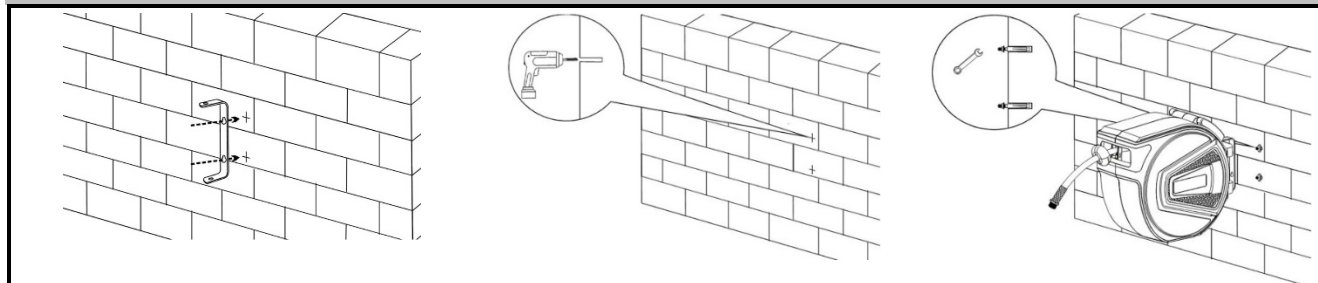
### USO PREVISTO

Esta manguera de aire comprimido con arrollador automático sirve para conectar equipos de aire comprimido a una fuente de aire comprimido.

### INDICACIONES DE SEGURIDAD

- Presurice la manguera solamente con la presión máxima permitida.
- No deje que la manguera salte a través del sistema automático sin ningún control al arrollador, existe el riesgo de lesiones.
- Verifique periódicamente que la manguera y las conexiones no estén dañadas. Si la manguera o sus conexiones están dañadas, la manguera ya no debe ser utilizada.
- No está permitido levantar o tirar de cargas con la manguera.
- Este producto es solo para uso con aire comprimido, no use este producto con otros líquidos o gases.
- No levante nunca la herramienta neumáticos a través de la manguera.
- Reemplace inmediatamente las mangueras o conexiones defectuosas, dañadas y desgastadas.

### INSTALACIÓN



1. Elija una posición adecuada en la pared, cerca de una conexión de aire comprimido.
2. Marque los dos agujeros correspondientes a los agujeros del soporte de pared.
3. Realice dos orificios en los lugares previamente marcados y asegúrese de que los diámetros de los orificios son adecuados para los tornillos de expansión suministrados.
4. Introduzca el tornillo de expansión en la pared.
5. Utilice una llave fija para fijar el soporte a la pared con los tornillos suministrados.

## APLICACIÓN

1. Conecte la manguera de conexión (2 metros) a la fuente de aire comprimido.
2. Extraiga la manguera de la unidad a la longitud requerida. Después de cada sonido de clic, el bloqueo de retroceso está activo y la manguera puede soltarse con cuidado.

## ENROLLAR

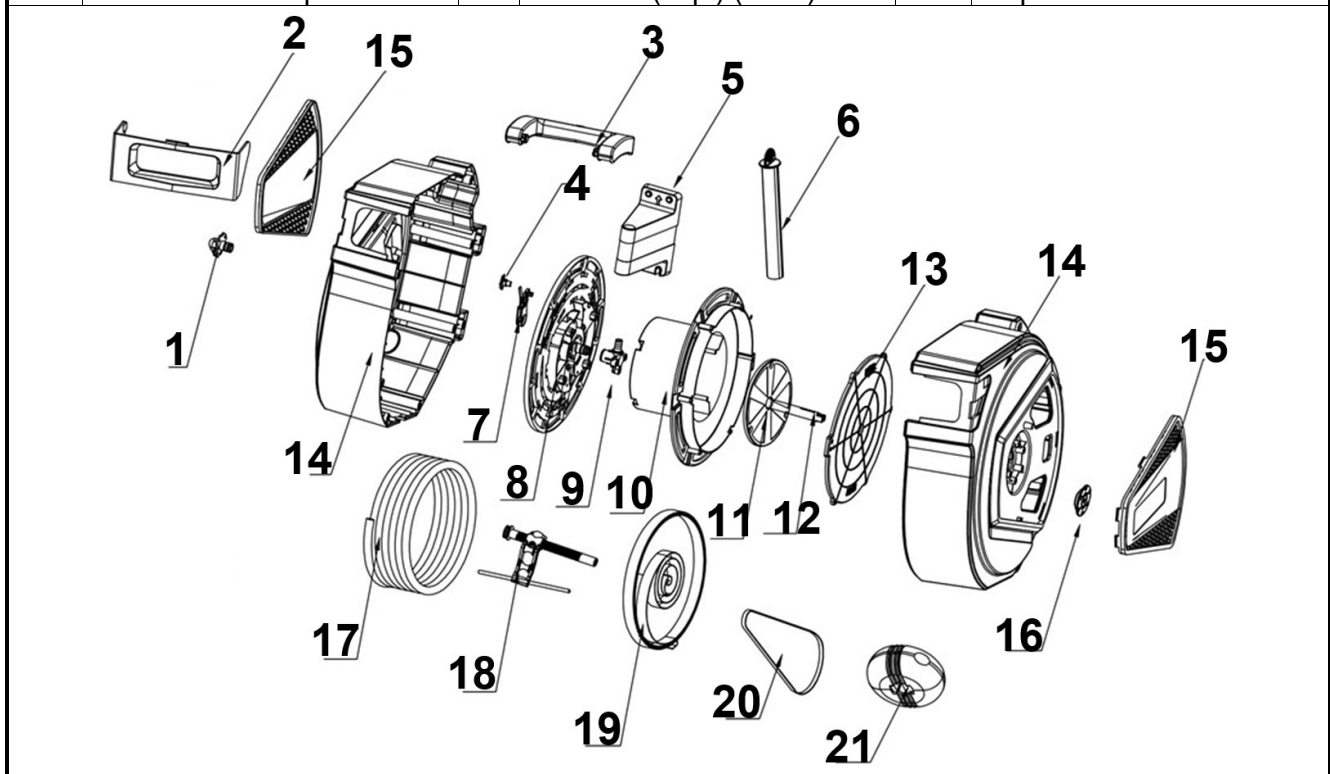
1. Tire con cuidado de la manguera para desbloquear el bloqueo de retroceso y, a continuación, acompañe la manguera hasta la unidad.
2. Antes de desconectar la manguera del suministro de aire comprimido, cierre el suministro de aire comprimido y libere la presión en la manguera utilizando una herramienta de aire comprimido.

## MANTENIMIENTO / LIMPIEZA

- Desconecte la manguera de conexión (2 metros) de la fuente de aire comprimido y reduzca la presión de la manguera si el producto no se utiliza durante un período de tiempo prolongado.
- El sistema enrollador no necesita mantenimiento y no debe limpiarse en su interior con agua.
- Limpie la carcasa solo con un paño húmedo.

## DESPIECE

1	Conector de manguera	8	Tambor (dcha)	15	Cubierta (izqu) (dcha)
2	Cubierta (al frente)	9	Salida de manguera	16	Soporte de muelle
3	Maneta	10	Tambor (izqu)	17	Manguera
4	Arandela guía	11	Revestimiento del tambor	18	Rollo
5	Soporte	12	Eje central	19	Muelle
6	Centro de giro	13	Cubierta de resorte	20	Correa
7	Pasador de bloqueo	14	Carcasa (izqu) (dcha)	21	Tope



## PROTECCIÓN AMBIENTAL

Recicle las sustancias no deseadas, en lugar de tirarlas a la basura. Los materiales de embalaje deben ser clasificados, llevados a un centro de reciclaje y desechados de forma respetuosa con el medio ambiente. Consulte con la autoridad local de gestión de residuos sobre las posibilidades de reciclaje. Deseche este producto al final de su vida útil de forma respetuosa con el medio ambiente.





**EU-KONFORMITÄTSERKLÄRUNG  
EC DECLARATION OF CONFORMITY  
DÉCLARATION „CE“ DE CONFORMITE  
DECLARATION DE CONFORMIDAD UE**

Wir erklären in alleiniger Verantwortung, dass die Bauart des Produktes:  
We declare that the following designated product:  
Nous déclarons sous propre responsabilité que ce produit:  
Declaramos bajo nuestra sola responsabilidad que este producto:

**Druckluftschlauch mit Aufroller 12+2 m (Art. 71048)  
Retractable Air Hose Reel  
Enrouleur air mural  
Enrollador de manguera de aire**

folgenden einschlägigen Bestimmungen entspricht:  
complies with the requirements of the:  
est en conformité avec les réglementations ci-dessous:  
esta conforme a las normas:

**Machinery Directive 2006/42/EC**

Angewandte Normen:

Identification of regulations/standards:

Norme appliquée:

Normas aplicadas:

DIN EN ISO 12100:2010

Certification No.: YNI&T29-06-21 / NWA-D15

Test Report No.: 180700161HZH-002

Wermelskirchen, den 27.08.2021

ppa.

Frank Schottke, Prokurist

**BGS technic KG, Bandwinkerstrasse 3, D-42929 Wermelskirchen**