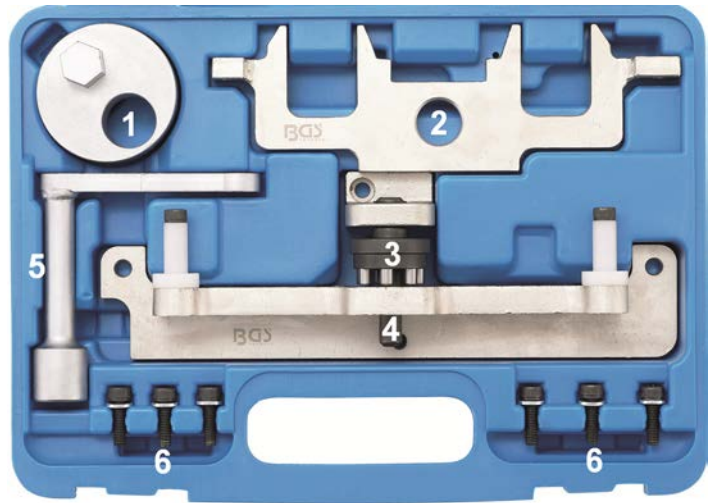


Steuerketten-Montagewerkzeug-Satz für Mercedes Motoren OM651

WERKZEUGE

1. Kurbelwellen-Drehwerkzeug,
zu verwenden wie OEM 651589004000
2. Nockenwellen-Einstellwerkzeug,
zu verwenden wie OEM
651589014000 / 651589094000
3. Steuerketten-Führungswerkzeug,
zu verwenden wie OEM 651589034000
4. Steuerkettenrad-Transportwelle,
zu verwenden wie OEM 651589034000
5. Nockenwellen-Spezienschlüssel
6. Schrauben für Steuerketten-
Führungswerkzeug / Transportwelle



VERWENDUNGSZWECK

Dieser Werkzeugsatz beinhaltet Werkzeuge zum Einbau einer neuen Steuerkette. Das Steuerketten-Führungswerkzeug verhindert ein Überspringen der Steuerkette und Verdrehen der Nockenwellen-Kettenräder beim Austausch der Steuerkette. Da ein Ausbau der Nockenwellen-Kettenräder entfällt, bleibt die Position der Räder erhalten und beschleunigt dadurch die Montage der neuen Kette. Das Werkzeug ist geeignet für Mercedes-Motoren der Baureihe OM 651 und beinhaltet: Steuerketten-Führungswerkzeug, Kurbelwellen-Drehwerkzeug, Nockenwellen-Schlüssel und Nockenwellen-Arretierung.

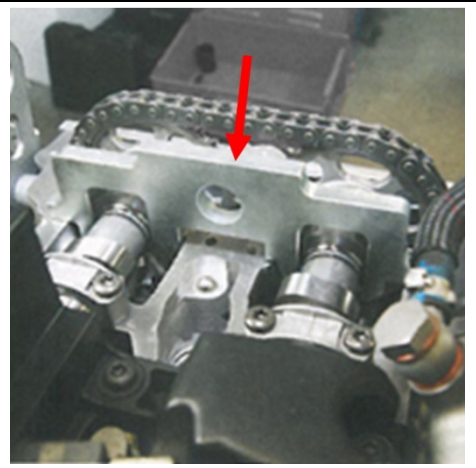
Weitere Infos zum Artikel und eine Liste der geeigneten Motoren und Modelle finden Sie auf unserer Internetseite: www.bgstechnik.com

SICHERHEITSHINWEISE

- Verwenden Sie das Werkzeug nicht, wenn Teile fehlen oder beschädigt sind.
- Verwenden Sie das Werkzeug nur für den vorgesehenen Zweck.
- Legen Sie das Werkzeug niemals auf die Fahrzeug-Batterie. Gefahr von Kurzschluss.
- Vorsicht bei Arbeiten an laufenden Motoren. Lose Kleidung, Werkzeuge und andere Gegenstände können von drehenden Teilen erfasst werden und schwere Verletzungen verursachen.
- Halten Sie Kinder und andere unbefugte Personen vom Arbeitsbereich fern.
- Lassen Sie Kinder nicht mit dem Werkzeug oder dessen Verpackung spielen.
- Vorsicht bei Arbeiten an heißen Motoren, es besteht Verbrennungsgefahr!
- Entfernen Sie vor der Reparatur den Zündschlüssel, so verhindern Sie ein versehentliches Starten des Motors und einen dadurch entstehenden Motorschaden.
- Diese Anleitung dient als Kurzinformation und ersetzt keinesfalls ein Werkstatthandbuch, verwenden Sie immer fahrzeugspezifische Serviceliteratur, dieser entnehmen Sie bitte technische Angaben wie Drehmomentwerte, Hinweise zur Demontage/Montage, usw.
- Nach erfolgter Reparatur bzw. vor dem Starten den Motor min. 2 Umdrehungen von Hand drehen und die Steuerzeiten erneut überprüfen.
- Drehen Sie den Motor nur in normaler Drehrichtung (im Uhrzeigersinn soweit nicht anders angegeben)
- Fixierwerkzeuge für Nocken- und Kurbelwellen niemals als Gegenhalter beim Lösen oder Festziehen von Verschraubung an Riemenscheiben, Nocken- oder Kurbelwellenrädern verwenden. Werkzeuge und Motorbauteile können dadurch beschädigt werden. Verwenden Sie ausschließlich Werkzeuge, die für diesen Zweck geeignet sind.

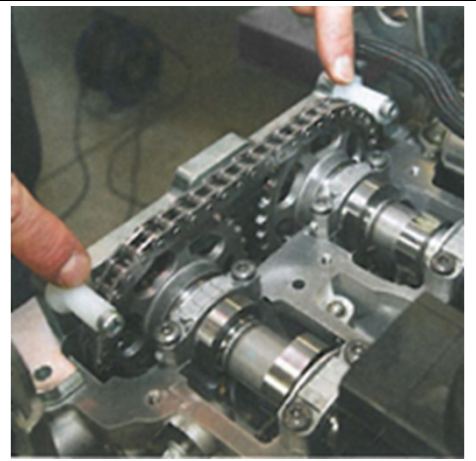
VERWENDUNG**Nockenwellen-Einstellwerkzeug**

Hält die Nockenwelle an den Schlüsselflächen in Einstellposition.

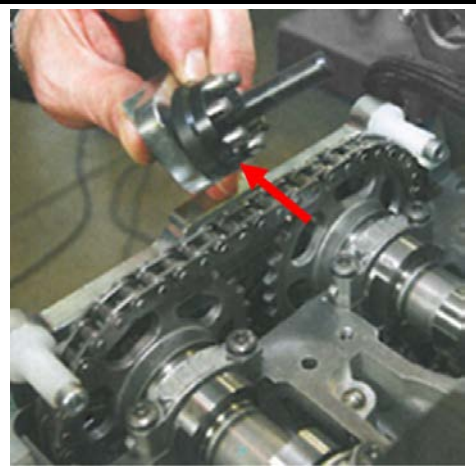
**Kunststoffrollen**

Ein Teil des Steuerketten-Führungswerkzeugs

Verhindern ein Überspringen der Steuerkette

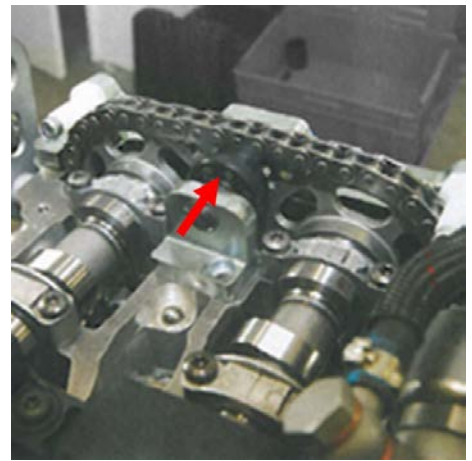
**Kettenrad-Transportwelle**

Ein Teil des Steuerketten-Führungswerkzeugs
Verhindert ein Verstellen der Nockenwellen-Kettenräder



Kettenrad-Transportwelle

Wird zwischen den Kettenrädern montiert



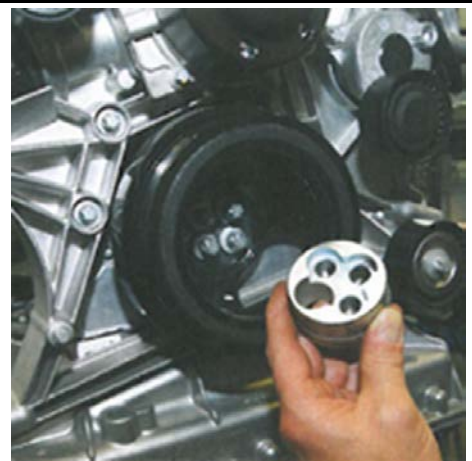
Montierte Werkzeugeinheit

Foto stellt fertig montierte Werkzeugeinheit dar



Kurbelwellen-Drehwerkzeug

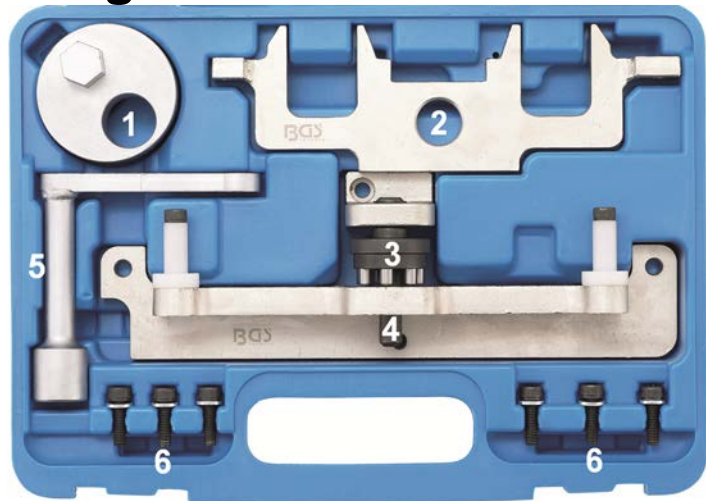
Durch Drehen der Kurbelwelle kann nach dem Verbinden, die neue Kette mit der alten eingezogen werden.



Timing Chain Mounting Tool Set for Mercedes Engines OM651

TOOLS

1. Crankshaft Turning Tool,
to be used as OEM 651589004000
2. Camshaft Adjusting Tool,
to be used as OEM
651589014000 / 651589094000
3. Timing Chain Guide Tool,
to be used as OEM 651589034000
4. Sprocket Feet Shaft,
to be used as OEM 651589034000
5. Camshaft Special Wrench
6. Screws for Timing Chain Guide Tool &
Sprocket Feet Shaft



INTENDED USE

This tool set includes tools to replace the timing chain. This timing chain guide tool prevents skipping of the timing chain and allows turning of the camshaft sprockets when replacing the timing chain, a removing of the camshaft sprockets is not required. The tool allows fast installation of the new timing chain. The tool is suitable for Mercedes engines OM 651 series and includes: camshaft chain guide tool, crankshaft turning tool, camshaft and camshaft locking tool.

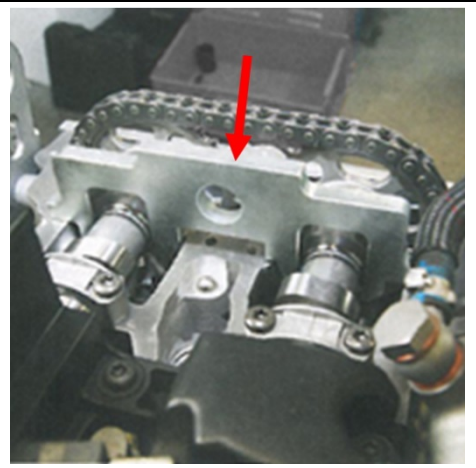
More information regarding this item and a list of suitable engines and models can be found on our website: www.bgstechnic.com

SAFETY INFORMATIONS

- Do not use the tool if parts are missing or damaged.
- Use the tool for the intended purpose only.
- Never place the tool on the vehicle battery. There is a risk of a short circuit.
- Be careful when working with the engine running. Loose clothing, tools and other objects can be caught by rotating parts and cause serious injury.
- Keep children and other unauthorized persons away from the work area.
- Do not allow children to play with the tool or its packaging.
- Be careful when working on hot engines because of the risk of burn injuries.
- If you remove the ignition key before repairing, you can prevent the engine from being started accidentally and resulting in engine damage.
- This manual serves as a brief guide and does not replace a workshop manual. Always refer to the vehicle-specific service literature, particularly the technical data such as torque values and instructions for disassembly/assembly, etc.
- After repair or before starting the engine, turn a minimum of 2 turns by hand and check the timing again.
- Turn the engine only in the normal direction of rotation (clockwise unless otherwise specified)
- Do not use locking tools for camshaft and crankshaft as a counter-holder, during loosening or tightening screws on pulleys, camshafts or crankshafts. This can damage tools and engine components. Only use tools that are suitable for this purpose.

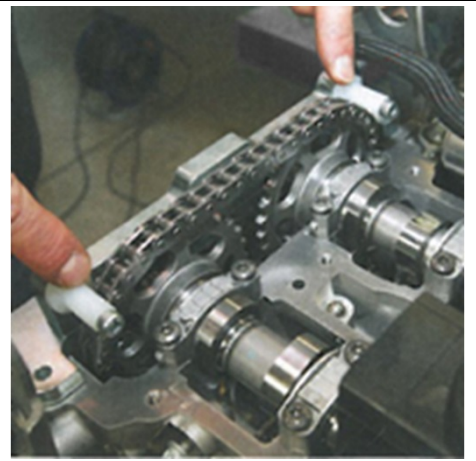
APPLICATION**Camshaft Adjusting Tool**

Holds the camshaft at the wrench flats in the adjusted position

**Plastic Roles**

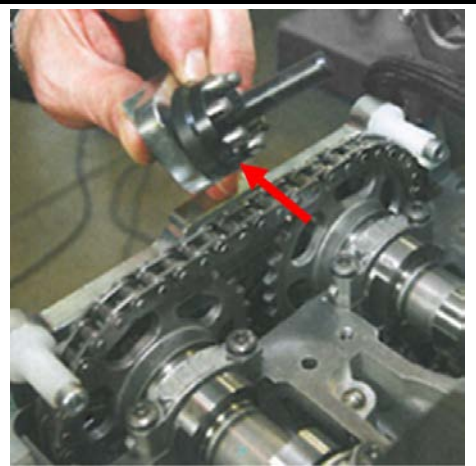
It's a part of timing chain guide tool

Prevents skipping of timing chain

**Sprocket Feet Shaft**

It's a part of timing chain guide tool

Prevents moving of the camshaft sprockets



Sprocket Feet Shaft

To be mounted between the sprockets



Mounted Tool Unit

The picture shows fully assembled tool unit



Crankshaft Turning Tool

First connect the new chain to the old one.

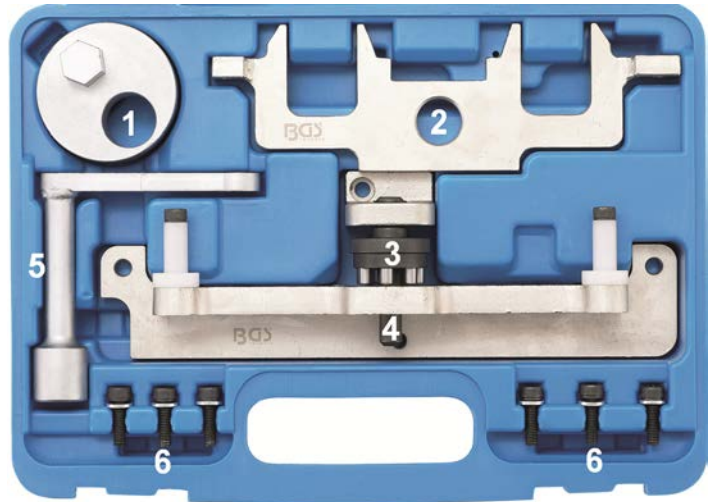
The new chain can be mounted by rotating the crankshaft.



Jeu d'outils de montage de chaîne de distribution pour moteurs Mercedes OM651

OUTILS

1. Outil de rotation de vilebrequin,
à utiliser comme OEM 651589004000
2. Outil de réglage d'arbre à cames,
à utiliser comme OEM
651589014000/651589094000
3. Outil de guidage de la chaîne de
distribution,
à utiliser comme OEM 651589034000
4. Arbre de transport du pignon de chaîne
de distribution,
à utiliser comme OEM 651589034000
5. Clé spéciale pour arbre à cames
6. Vis pour l'outil de guidage de la chaîne
de distribution/l'arbre de transport



UTILISATION PRÉVUE

Ce jeu contient les outils nécessaires pour l'installation d'une nouvelle chaîne de distribution. L'outil de guidage de la chaîne de distribution empêche la chaîne de sauter et les pignons de l'arbre à cames de tourner lorsque la chaîne de distribution est remplacée. Comme il n'est pas nécessaire de démonter les pignons de l'arbre à cames, la position des pignons est conservée et le montage de la nouvelle chaîne est ainsi accéléré. L'outil convient pour moteurs Mercedes de la série OM 651 et comprend : outil de guidage de la chaîne de distribution, outil de rotation de vilebrequin, clé spéciale pour arbre à cames et outil de calage de l'arbre à cames.

D'autres informations à propos de cet article et une liste des moteurs et modèles pris en charge sont disponibles à notre site Web : www.bgstechnic.com

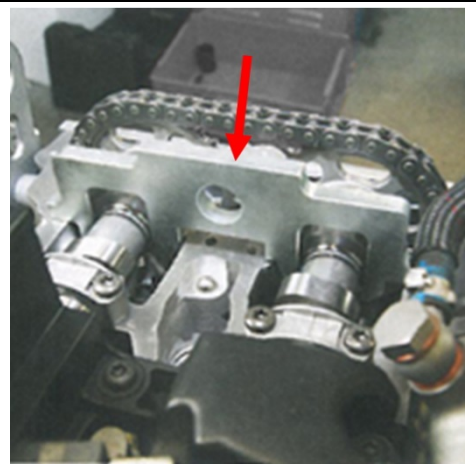
CONSIGNES DE SÉCURITÉ

- N'utilisez pas l'outil lorsque des pièces manquent ou sont endommagées.
- N'utilisez l'outil qu'aux fins prévues.
- Ne posez jamais l'outil sur la batterie du véhicule. Risque de court-circuit.
- Soyez prudent lorsque vous allez exécuter des travaux sur des moteurs en fonctionnement. Les vêtements mal ajustés, outils et autres objets peuvent être happés par les composants en rotation et provoquer de graves blessures.
- Maintenez à l'écart les enfants et toutes les autres personnes non autorisées de la zone de travail.
- Ne permettez jamais que des enfants jouent avec l'outil ou avec son emballage.
- Soyez prudent lorsque vous allez exécuter des travaux sur des moteurs chauds, il y a risque de brûlures !
- Retirez la clé de contact avant d'entamer la réparation, vous évitez ainsi de démarrer le moteur par inadvertance et, en conséquence, des dommages du moteur.
- Ces instructions sont des informations brèves et ne peuvent pas remplacer le manuel de l'atelier. Consultez toujours les manuels de service spécifiques du véhicule pour des informations techniques comme la valeur du moment de couple, des instructions de démontage/montage, etc.
- Après une réparation ou avant le démarrage du moteur, faites 2 rotations à la main minimum et revérifiez ensuite les temps de distribution.
- Faites tourner le moteur uniquement dans le sens de rotation normal (sauf indication contraire, le sens des aiguilles d'une montre)
- N'utilisez jamais les outils de fixation pour arbres à cames et vilebrequins comme dispositif de retenue lorsque vous desserrez ou serrez les écrous des poulies de courroie, de l'arbre à cames ou des pignons de vilebrequin. Cela peut endommager les outils et les composants du moteur. N'utilisez que des outils appropriés pour cet objectif.

UTILISATION

Outil de réglage d'arbre à cames

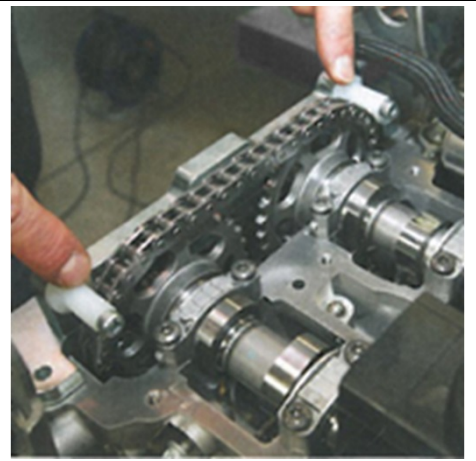
Maintient l'arbre à cames en position de réglage par les surfaces d'application de la clé.



Rouleaux en matière plastique

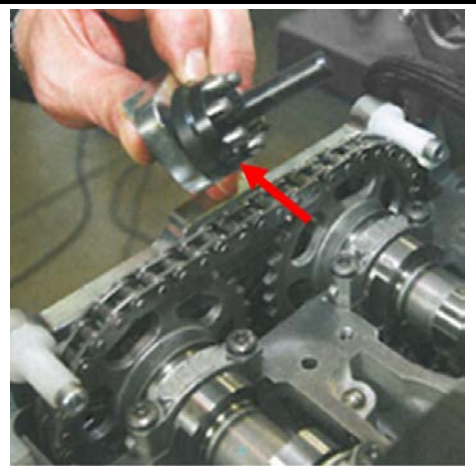
Une partie de l'outil de guidage de la chaîne de distribution

Empêcher la chaîne de distribution de « sauter »



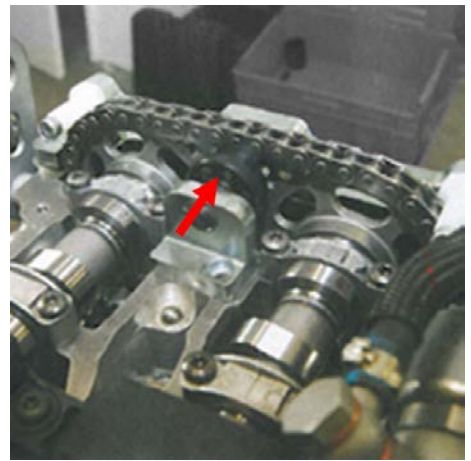
Arbre de transport du pignon

Une partie de l'outil de guidage de la chaîne de distribution
Empêche le déplacement des pignons d'arbre à cames



Arbre de transport du pignon

À monter entre les pignons



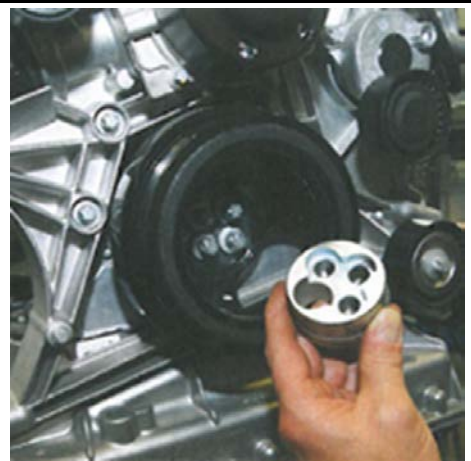
Unité d'outils montée

L'illustration montre une unité d'outils montée et prête à l'emploi



Outil de rotation de vilebrequin

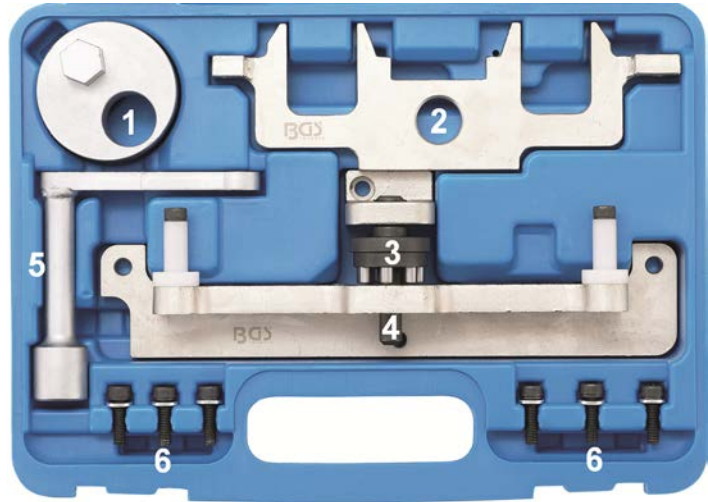
Après les avoir raccordées, la nouvelle chaîne peut être tirée en place avec l'ancienne en tournant le vilebrequin.



Juego de herramientas para montaje de cadenas de distribución para motores de Mercedes Benz OM651

HERRAMIENTAS

1. Herramienta para el giro del cigüeñal, para ser utilizado como OEM 651589004000
2. Herramienta de ajuste del árbol de levas, para ser utilizado como OEM 651589014000 / 651589094000
3. Herramienta de guía de cadenas de distribución, para ser utilizado como OEM 651589034000
4. eje de transporte del piñón de la cadena de distribución, para ser utilizado como OEM 651589034000
5. Llave especial para árbol de levas
6. Tornillos para la herramienta de guía de cadena de distribución / eje de transporte



USO PREVISTO

Este juego de herramientas contiene herramientas para instalar una nueva cadena de distribución. La herramienta de guía de cadenas de distribución evita que la cadena de distribución sobresalte y que los piñones del árbol de levas puedan girar incorrectamente cuando se sustituya la cadena de distribución. Como no es necesario desmontar los piñones del árbol de levas, se mantiene la posición de los piñones y se agiliza así el montaje de la nueva cadena. La herramienta es adecuada para motores Mercedes de la serie OM 651 e incluye: Herramienta de guía de cadenas de distribución, herramienta de giro del cigüeñal, llave del árbol de levas y dispositivo de bloqueo del árbol de levas.

Encontrará más información sobre el artículo y una lista de los motores y modelos adecuados en nuestra página web: www.bgstechnic.com

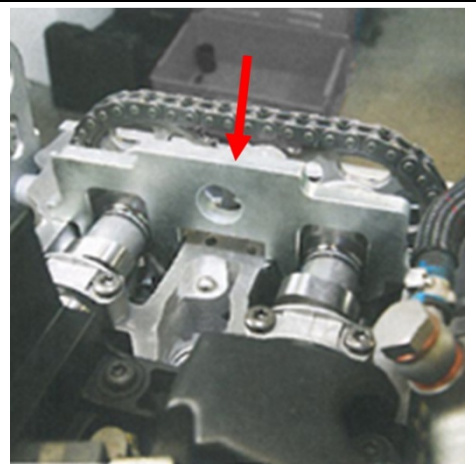
INDICACIONES DE SEGURIDAD

- No utilice la herramienta si faltan piezas o están dañadas.
- Utilice la herramienta solo para el fin previsto.
- Nunca deposite la herramienta sobre la batería del vehículo. Peligro de cortocircuito.
- Precaución al trabajar con motores en marcha. La ropa holgada, herramientas y otros objetos pueden quedar atrapados en las piezas giratorias y causar lesiones graves.
- Mantenga a los niños y otras personas no autorizadas lejos del área de trabajo.
- No permita que los niños jueguen con la herramienta o su embalaje.
- ¡Precaución al trabajar con motores calientes, existe peligro de quemaduras!
- Retire la llave de encendido antes de la reparación, así evitará un arranque accidental del motor y los daños en el mismo que podrían producirse en consecuencia.
- Este manual sirve para proporcionar una breve información y no sustituye en modo alguno a un manual del taller, utilice siempre la documentación de servicio específica del vehículo, que contiene indicaciones técnicas como los valores de par, las instrucciones de desmontaje/montaje, etc. que puede consultar.
- Después de realizar la reparación o antes de arrancar el motor, gire el motor como mínimo 2 vueltas a mano y compruebe de nuevo la sincronización.
- Gire el motor solo en el sentido de giro normal (en el sentido horario, salvo indicación de lo contrario)
- No utilice nunca las herramientas de fijación para árboles de levas y cigüeñales como contrasoprote cuando afloje o apriete los pernos de las poleas de la correa, el árbol de levas o los piñones del cigüeñal. Esto puede dañar las herramientas y los componentes del motor. Utilice únicamente herramientas que sean adecuadas para este fin.

APLICACIÓN

Herramientas de ajuste del árbol de levas

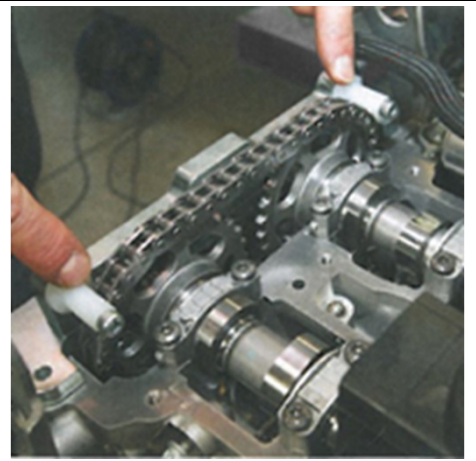
Mantiene el árbol de levas en la posición de ajuste en las superficies de la llave.



Rodillos de plástico

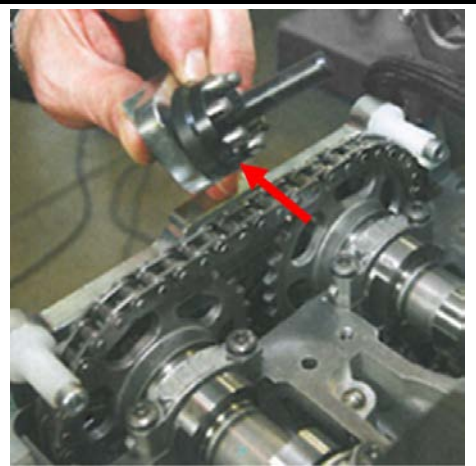
Parte de la herramienta de guía de cadenas de distribución

Evitar que la cadena de distribución sobresalte

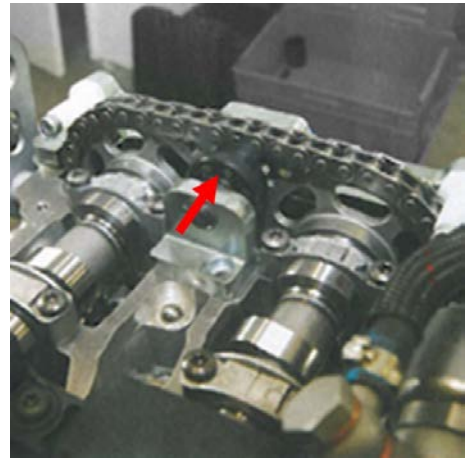


Eje de transporte del piñón de la cadena de distribución

Parte de la herramienta de guía de cadenas de distribución
Evita el desajuste de los piñones del árbol de levas



Eje de transporte del piñón de la cadena de distribución
Se monta entre los piñones



Unidad de herramientas montada
La imagen muestra una unidad de herramientas completamente montada



Herramienta para el giro del cigüeñal
Girando el cigüeñal después de la unión, la nueva cadena puede ser introducida mediante la cadena antigua.

