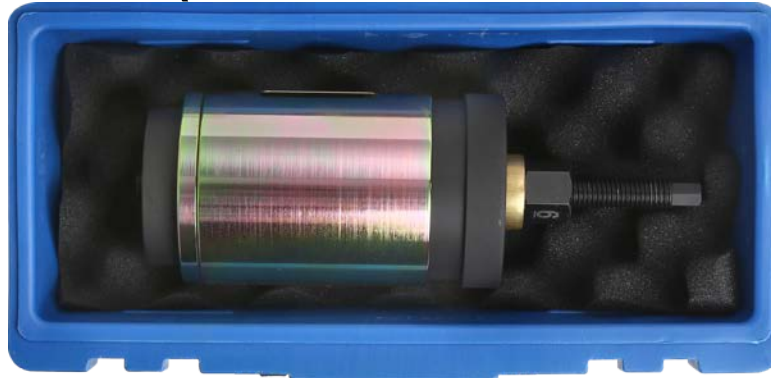


Ausgleichsgetriebe-Gummibuchsen-Werkzeugsatz für BMW 5 / 6 / 7 (F01, F02, F04, F06, F07, F10-F13, F18)



ACHTUNG

Lesen Sie die Bedienungsanleitung und die enthaltenen Sicherheitshinweise aufmerksam durch, bevor Sie das Produkt verwenden. Benutzen Sie das Produkt korrekt, mit Vorsicht und nur dem Verwendungszweck entsprechend. Nichtbeachtung der Sicherheitshinweise kann zu Schäden, Verletzungen und Erlöschen der Gewährleistung führen. Bewahren Sie diese Anleitungen für späteres Nachlesen an einem sicheren und trockenen Ort auf. Legen Sie die Bedienungsanleitung bei, wenn Sie das Produkt an Dritte weitergeben.

VERWENDUNGSZWECK

Dieser Werkzeugsatz dient zur Demontage und Montage der Ausgleichsgetriebe-Gummibuchse im Hinterachsträger. Die enthaltenen Werkzeuge sind zu verwenden wie OEM 330 020 und geeignet für z.B. folgende BMW-Modelle:

Modell		Motor
750i	F01	4.4L V8
750Li	F02	4.4L V8
535i GT	F07	3.0L L6
550i GT	F07	4.4L V8
550i GT xDrive	F07	4.4L V8
750i xDrive	F01	4.4L V8
750Li xDrive	F02	4.4L V8
760Li	F02	6.0L V12
528i	F10	3.0L L6
535i	F10	3.0L L6
535i GT xDrive	F07	3.0L L6
535i xDrive	F10	3.0L L6
550i	F10	4.4L V8
550i xDrive	F10	4.4L V8
740i	F01	3.0L L6
740Li	F02	3.0L L6
750i Active Hybrid	F04	4.4L V8
750Li Active Hybrid	F04	4.4L V8
Alpina B7	F01	4.4L V8

Modell		Motor
Alpina B7 xDrive	F01	4.4L V8
Alpina B7L	F02	4.4L V8
Alpina B7L xDrive	F02	4.4L V8
528i	F10	2.0L L4
528i xDrive	F10	2.0L L4
ActiveHybrid 5	F10	3.0L L6
640i	F06	3.0L L6
650i	F06	4.4L V8
650i xDrive	F06	4.4L V8
740Li xDrive	F02	3.0L L6
ActiveHybrid 7	F02	3.0L L6
M5	F10	4.4L V8
535d	F10	3.0L L6
535d xDrive	F10	3.0L L6
640i xDrive	F06	3.0L L6
M6	F06	4.4L V8
740Ld xDrive	F02	3.0L L6
Alpina B6 xDrive	F06	4.4L V8

SICHERHEITSHINWEIS

- Verwenden Sie das Werkzeug nur für Arbeiten, für die es vorgesehen ist.
- Überprüfen Sie regelmäßig den Zustand des Werkzeugs und wechseln Sie beschädigte Teile aus.
- Benutzen Sie beim Anheben des Fahrzeugs immer die vom Fahrzeughersteller vorgesehenen Hebepunkte.
- Stellen Sie vor dem Arbeiten unter einem Fahrzeug stets sicher, dass das Fahrzeug durch Achsständer oder Rampen ausreichend abgestützt ist. Verkeilen Sie die Räder und stellen Sie sicher, dass die Handbremse fest angezogen ist.
- Achten Sie beim Arbeiten auf einen sicheren und rutschfesten Stand.
- Tragen Sie beim Arbeiten mit diesem Werkzeugsatz immer Handschuhe und Schutzbrille.
- Stellen Sie sicher, dass das Werkzeug ordnungsgemäß montiert ist.
- Spindel nicht übermäßig festziehen oder übermäßige Kraft anwenden, da hierdurch sowohl das Werkzeug als auch das Bauteil beschädigt werden kann.
- Das Werkzeug ist nicht für Schlagschrauber geeignet. Die Verwendung eines Schlagschraubers kann zum Bersten des Spindellagers oder anderer Bauteile führen und umherfliegende Bauteilfragmente können Verletzungen verursachen.
- Benutzen Sie stets ein Werkstatt-Handbuch zur detaillierten Anleitung.
- Fetten Sie immer die Schraubengewinde, ehe Sie das Werkzeug verwenden.
- Überprüfen und ersetzen Sie gegebenenfalls beschädigte Bauteile.
- Halten Sie Kinder und unbefugte Personen vom Arbeitsbereich fern.
- Bewahren Sie dieses Werkzeug außerhalb der Reichweite von Kindern auf.

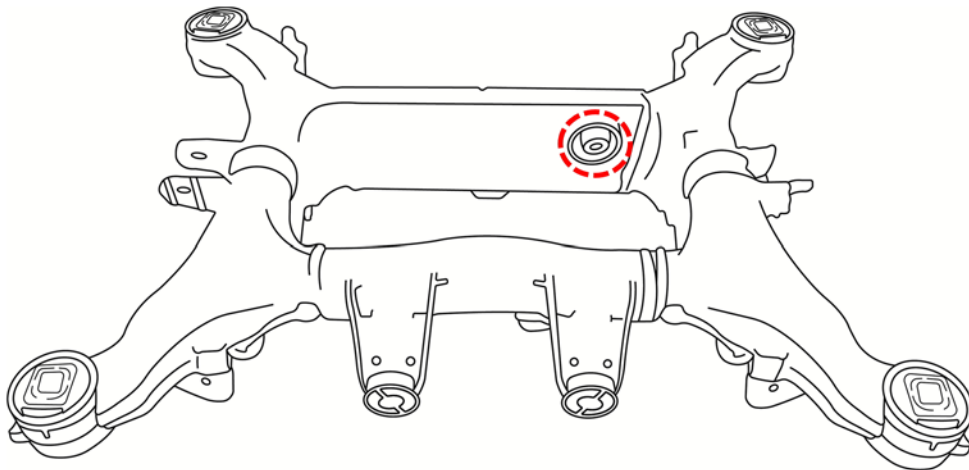
UMWELTSCHUTZ

Recyceln Sie unerwünschte Stoffe, anstatt sie als Abfall zu entsorgen. Alle Werkzeuge, Zubehörteile und Verpackungen sind zu sortieren, einer Wertstoffsammelstelle zuzuführen und umweltgerecht zu entsorgen. Erkundigen Sie sich bei Ihrer örtlichen Abfallbehörde über Recyclingmaßnahmen. Entsorgen Sie dieses Produkt am Ende seiner Lebensdauer umweltgerecht.









VERWENDUNG

Die enthaltenen Werkzeuge sind geeignet für gekennzeichnete Buchse mit OE-Nummer 33 316 792 872 und vergleichbare Buchsen anderer Hersteller.



WERKZEUGE

1 Demontagehülse	
2 Demontageplatte	
5 Spindel	

3 Montageplatte	
4 Montageplatte	
6 Spindelmutter	

HINWEISE ZUR DEMONTAGE & MONTAGE

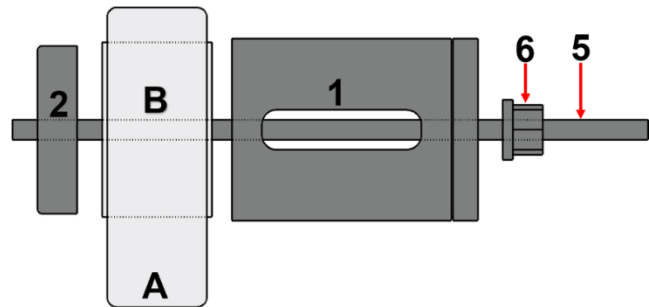
Reinigen Sie den Bereich um die Buchse.

Reinigen und schmieren Sie die Spindel vor jedem Gebrauch.

DEMONTAGE

1. Befestigen Sie die Spindel (5) im Gewinde der Demontageplatte (2).
2. Stecken Sie die Spindel (5) durch die Buchse (B), welche im Achsträger (A) verbaut ist.
3. Schieben Sie die Demontagehülse (1) über die Spindel (5).
4. Montieren Sie die Spindelmutter (6).
5. Kontrollieren Sie den korrekten Sitz der Werkzeuge.
6. Drehen Sie die Spindelmutter (6) mit geeignetem Werkzeug im Uhrzeigersinn, um die Buchse (B) aus dem Achskörper (A) zu entfernen.

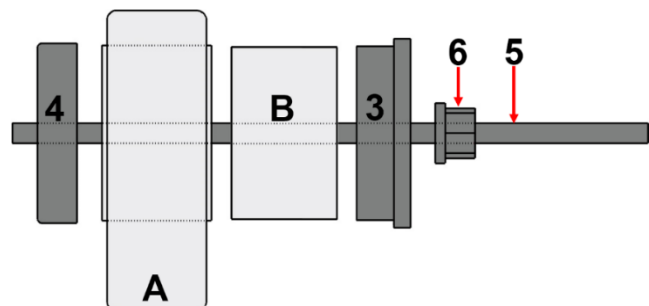
- 1 Demontagehülse
- 2 Demontageplatte
- 5 Spindel
- 6 Spindelmutter
- A Achsträger
- B Buchse



MONTAGE

1. Befestigen Sie die Spindel (5) im Gewinde der Montageplatte (4).
2. Stecken Sie die Spindel (5) durch den Achsträger (A) und die Buchse (B).
3. Schieben Sie die Montageplatte (3) über die Spindel (5).
4. Montieren Sie die Spindelmutter (6).
5. Kontrollieren Sie den korrekten Sitz der Werkzeuge.
6. Drehen Sie die Spindelmutter (6) mit geeignetem Werkzeug im Uhrzeigersinn, um die Buchse (B) in den Achskörper (A) zu installieren.
7. Die Montage ist abgeschlossen, wenn der Bund der Montageplatte (3) am Achskörper (A) anliegt.

- 3 Montageplatte
- 4 Montageplatte
- 5 Spindel
- 6 Spindelmutter
- A Achsträger
- B Buchse



Differential Bush Tool Set for BMW 5 / 6 / 7 (F01, F02, F04, F06, F07, F10-F13, F18)



ATTENTION

Read the operating instructions and all safety instructions contained therein carefully before using the product. Use the product correctly, with care and only according to the intended purpose. Non-compliance of the safety instructions may lead to damage, personal injury and to termination of the warranty. Keep these instructions in a safe and dry location for future reference. Enclose the operating instructions when handing over the product to third parties.

INTENDED USE

This tool set is used for disassembly and assembly of differential bush in rear subframe. The included tools are to be used as OEM 330 020 and suitable for e.g. following BMW models:

Model		Engine
750i	F01	4.4L V8
750Li	F02	4.4L V8
535i GT	F07	3.0L L6
550i GT	F07	4.4L V8
550i GT xDrive	F07	4.4L V8
750i xDrive	F01	4.4L V8
750Li xDrive	F02	4.4L V8
760Li	F02	6.0L V12
528i	F10	3.0L L6
535i	F10	3.0L L6
535i GT xDrive	F07	3.0L L6
535i xDrive	F10	3.0L L6
550i	F10	4.4L V8
550i xDrive	F10	4.4L V8
740i	F01	3.0L L6
740Li	F02	3.0L L6
750i Active Hybrid	F04	4.4L V8
750Li Active Hybrid	F04	4.4L V8
Alpina B7	F01	4.4L V8

Model		Engine
Alpina B7 xDrive	F01	4.4L V8
Alpina B7L	F02	4.4L V8
Alpina B7L xDrive	F02	4.4L V8
528i	F10	2.0L L4
528i xDrive	F10	2.0L L4
ActiveHybrid 5	F10	3.0L L6
640i	F06	3.0L L6
650i	F06	4.4L V8
650i xDrive	F06	4.4L V8
740Li xDrive	F02	3.0L L6
ActiveHybrid 7	F02	3.0L L6
M5	F10	4.4L V8
535d	F10	3.0L L6
535d xDrive	F10	3.0L L6
640i xDrive	F06	3.0L L6
M6	F06	4.4L V8
740Ld xDrive	F02	3.0L L6
Alpina B6 xDrive	F06	4.4L V8

SAFETY INFORMATIONS

- Read carefully the instructions before working with this tool set.
- Do not use this tool set for other purpose for which it is designed.
- Regularly check the condition of the tool and replace the damaged parts.
- Lifting of vehicles only allowed on the special lifting points.
- Before starting work under a car always ensure that it is adequately supported by axle stands or ramps. Chock wheels and ensure that the hand brake is firmly applied.
- Ensure a secure and well-gripped stance during fitting.
- Always use approved eye protection, especially when working under vehicles.
- Ensure that tools are correctly mounted.
- Do not over tighten or use undue force as this can cause damage to both tool and component.
- The tool is not suitable for air impact wrenches. The use of an air impact wrench may lead to the spindle bearing or other components bursting and fragments of components flying around may lead to injuries.
- Always use workshop manual for detailed instructions.
- Always lubricate the screw threads before using the tool.
- Check & replace any damaged components as required.
- Keep children and unauthorized persons out of the working area.
- Keep this tool out of children reach.

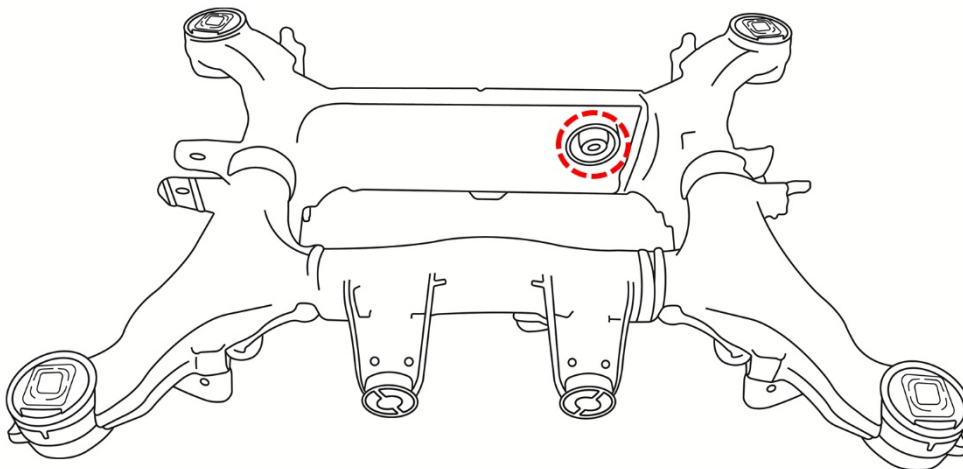
ENVIRONMENTAL PROTECTION

Dispose of this product at the end of its working life environmentally. Recycle unwanted materials instead of disposing of them as waste. All tools, accessories and packaging should be sorted, taken to a recycling centre and disposed of in a manner which is compatible with the environment. Contact your local solid waste authority for recycling information









APPLICATION

The included tools are suitable for marked bush with OE number 33 316 792 872 and identical bushes from other manufacturers.



TOOLS

1 Dismantling sleeve		3 Mounting plate	
2 Dismantling plate		4 Mounting plate	
5 Spindle		6 Spindle nut	

DISASSEMBLY & MOUNTING INFORMATIONS

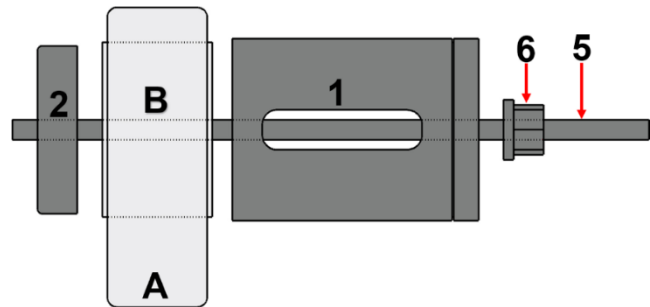
Clean the area surrounding the bush.

Clean and lubricate the spindle before each use.

DISASSEMBLY

1. Fasten the spindle (5) in the thread of the dismantling plate (2).
2. Insert the spindle (5) through the bush (B), which is installed in the subframe (A).
3. Slide the dismantling sleeve (1) over the spindle (5).
4. Install the spindle nut (6).
5. Check that the tools are correctly seated.
6. Using a suitable tool, turn the spindle nut (6) clockwise to remove the bushing (B) from the axle body (A).

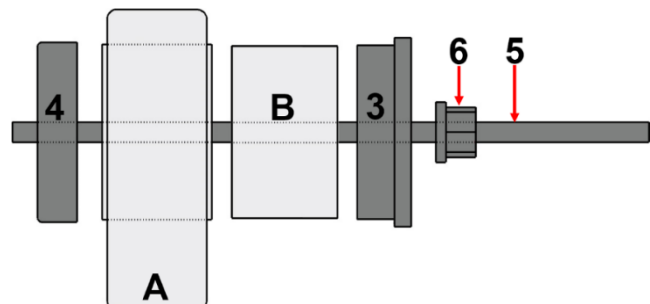
- 1 Dismantling sleeve
- 2 Dismantling plate
- 5 Spindle
- 6 Spindle nut
- A Subframe
- B Bush



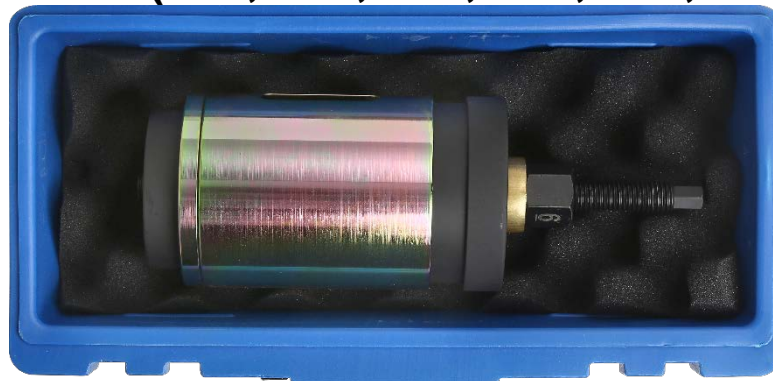
MOUNTING

1. Fasten the spindle (5) in the thread of the mounting plate (4).
2. Insert the spindle (5) through the subframe (A) and the bush (B).
3. Slide the mounting plate (3) over the spindle (5).
4. Install the spindle nut (6).
5. Check that the tools are correctly seated.
6. Turn the spindle nut (6) clockwise to install the bush (B) into the subframe (A), using a suitable spanner or socket for nut.
7. The assembly is complete when the collar of the assembly plate (3) is in contact with the subframe (A).

- 3 Mounting plate
- 4 Mounting plate
- 5 Spindle
- 6 Spindle nut
- A Subframe
- B Bush



Jeu d'outils pour douilles de caoutchouc du différentiel pour BMW 5/6/7 (F01, F02, F04, F06, F07, F10-F13, F18)



ATTENTION

Veillez lire attentivement la notice d'utilisation et les consignes de sécurité avant d'utiliser le produit. Utilisez correctement le produit, avec prudence et uniquement en conformité avec l'utilisation prévue. Ne pas respecter les instructions et consignes de sécurité peut entraîner des blessures, des dommages matériels et l'annulation de la garantie. Conservez ce manuel en lieu sûr et sec, afin de pouvoir le consulter ultérieurement. Veuillez joindre le présent mode d'emploi au produit si vous le transmettez à des tiers.

UTILISATION PRÉVUE

Ce jeu d'outils permet de démonter et monter la douille de caoutchouc du différentiel sur le porte-essieu arrière. Les outils inclus doivent être utilisés comme OEM 330 020 et conviennent par ex. pour les modèles BMW suivants :

Modèle		Moteur
750i	F01	4.4L V8
750 Li	F02	4.4L V8
535i GT	F07	3.0L L6
550i GT	F07	4.4L V8
550i GT xDrive	F07	4.4L V8
750i xDrive	F01	4.4L V8
750Li xDrive	F02	4.4L V8
760Li	F02	6.0L V12
528i	F10	3.0L L6
535i	F10	3.0L L6
535i GT xDrive	F07	3.0L L6
535i xDrive	F10	3.0L L6
550i	F10	4.4L V8
550i xDrive	F10	4.4L V8
740i	F01	3.0L L6
740Li	F02	3.0L L6
750i Active Hybrid	F04	4.4L V8
750Li Active Hybrid	F04	4.4L V8
Alpina B7	F01	4.4L V8

Modèle		Moteur
Alpina B7 xDrive	F01	4.4L V8
Alpina B7L	F02	4.4L V8
Alpina B7L xDrive	F02	4.4L V8
528i	F10	2.0L L4
528i xDrive	F10	2.0L L4
ActiveHybrid 5	F10	3.0L L6
640i	F06	3.0L L6
650i	F06	4.4L V8
650i xDrive	F06	4.4L V8
740Li xDrive	F02	3.0L L6
ActiveHybrid 7	F02	3.0L L6
M5	F10	4.4L V8
535d	F10	3.0L L6
535d xDrive	F10	3.0L L6
640i xDrive	F06	3.0L L6
M6	F06	4.4L V8
740Ld xDrive	F02	3.0L L6
Alpina B6 xDrive	F06	4.4L V8

CONSIGNES DE SÉCURITÉ

- N'utilisez l'outil que pour les travaux pour lesquels il a été conçu.
- Contrôlez régulièrement l'état de l'outil et remplacez toute pièce endommagée.
- Lorsque vous allez soulever un véhicule, veuillez toujours utiliser les points de levage prévus par le constructeur du véhicule.
- Avant de commencer à travailler sous un véhicule, assurez-vous toujours qu'il est suffisamment étayé à l'aide de vérins de fosse et/ou de rampes. Mettez des coins sous les roues et assurez-vous que le frein à main est fermement serré.
- Veillez à adopter une posture ferme et bien stable pendant les travaux.
- Portez toujours des gants et des lunettes de protection lorsque vous allez travailler avec cet outil.
- Assurez-vous que l'outil est correctement monté.
- Ne serrez pas excessivement la broche et n'y appliquez pas une force exagérée, car cela endommagerait autant l'outil que le composant sur lequel vous travaillez.
- L'outil ne doit pas être utilisé avec une clé à choc. L'utilisation d'une clé à chocs peut provoquer l'éclatement du roulement de la broche ou d'autres composants et des fragments de composants projetés peuvent causer des blessures.
- Utilisez toujours un manuel d'atelier comportant des instructions détaillées.
- Lubrifiez toujours le filetage de la tige avec de la graisse et avant d'utiliser l'outil.
- Contrôlez consciencieusement les composants et remplacez-les si nécessaire.
- Maintenez à l'écart les enfants et toutes les autres personnes non autorisées de la zone de travail.
- Maintenez cet outil hors de la portée des enfants.

PROTECTION DE L'ENVIRONNEMENT

Recyclez les matières indésirables au lieu de les jeter comme déchets.

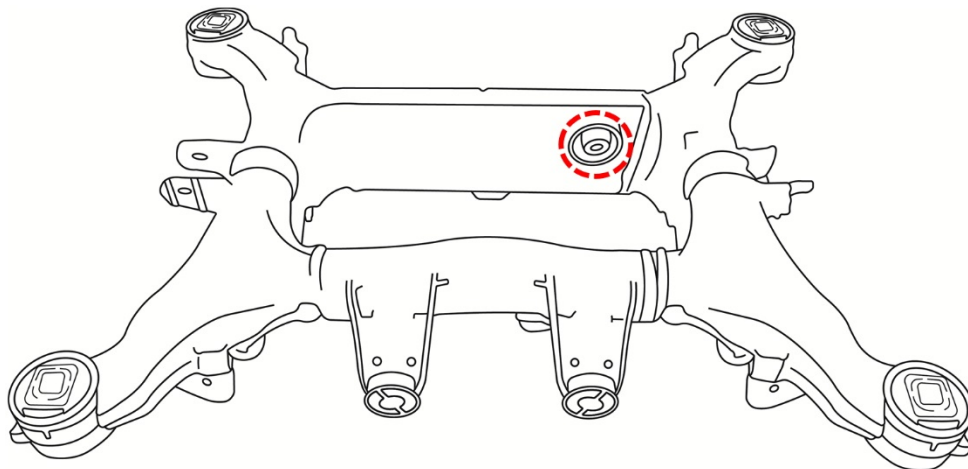
Tous les outils, accessoires et emballages doivent être triés, envoyés à un point de collecte de recyclage et éliminés dans le respect de l'environnement.

Consultez votre autorité locale de gestion des déchets à propos des mesures de recyclage à appliquer. Éliminez ce produit de façon écologique à la fin de sa vie utile.



UTILISATION

Les outils inclus conviennent pour les douilles marquées du numéro OE 33 316 792 872 et douilles similaires d'autres fabricants.



COMPOSANTS

1	Douille de démontage		3	Plaque de montage	
2	Plaque de démontage		4	Plaque de montage	
5	Broche		6	Écrou de vis de traction	

INSTRUCTIONS POUR LE DÉMONTAGE ET LE MONTAGE

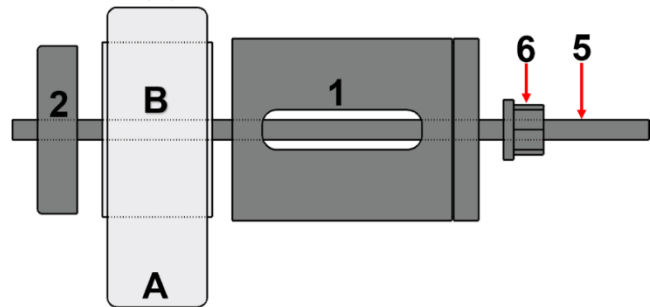
Nettoyez la zone autour de la douille.

Nettoyez et graissez la broche avant chaque emploi.

DÉMONTAGE

- Fixez la broche (5) dans le filetage de la plaque de démontage (2).
- Insérez la broche (5) à travers la douille (B) qui est installée dans le porte-essieu (A).
- Glissez la douille de fixation (1) sur la broche (5).
- Montez l'écrou de vis de traction (6).
- Vérifiez le bon ajustement des outils.
- Tournez l'écrou de vis de traction (6) dans le sens des aiguilles d'une montre avec un outil approprié pour retirer la douille (B) du corps de l'essieu (A).

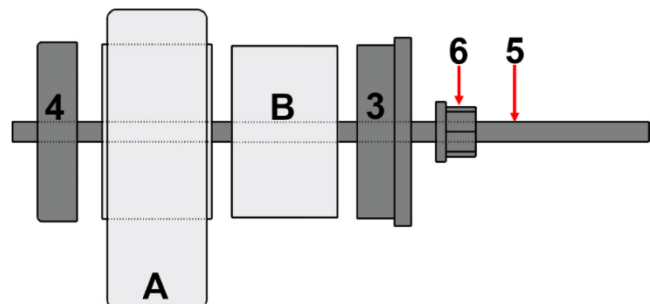
- 1 Douille de démontage
- 2 Plaque de démontage
- 5 Broche
- 6 Écrou de vis de traction
- A Porte-essieu
- B Douille



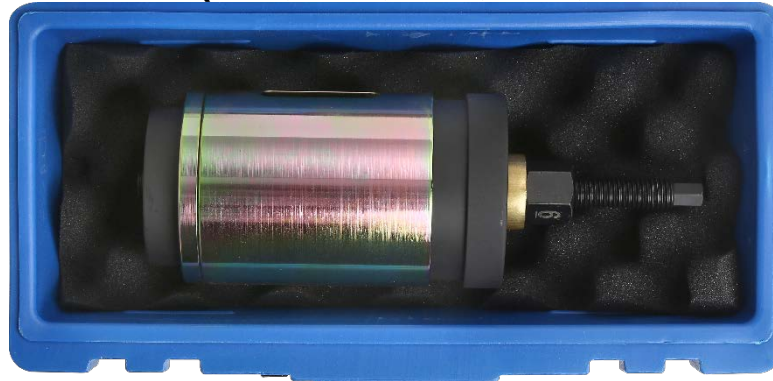
MONTAGE

- Fixez la broche (5) dans le filetage de la plaque de montage (4).
- Insérez la broche (5) à travers le porte-essieu (A) et la douille (B).
- Glissez la plaque de montage (3) sur la broche (5).
- Montez l'écrou de vis de traction (6).
- Vérifiez le bon ajustement des outils.
- Tournez l'écrou de vis de traction (6) dans le sens des aiguilles d'une montre avec un outil approprié pour monter la douille (B) dans le corps de l'essieu (A).
- Le montage est terminé lorsque la collerette de la plaque de montage (3) repose contre le corps de l'essieu (A).

- 3 Plaque de montage
- 4 Plaque de montage
- 5 Broche
- 6 Écrou de vis de traction
- A Porte-essieu
- B Douille



Juego de herramientas para casquillos de goma del diferencial para BMW 5 / 6 / 7 (F01, F02, F04, F06, F07, F10-F13, F18)



ATENCIÓN

Lea atentamente el manual de instrucciones y todas las instrucciones de seguridad antes de utilizar el producto. Utilice el producto de forma correcta, con precaución y solo de acuerdo con su uso previsto. El incumplimiento de las instrucciones de seguridad puede provocar daños, lesiones y la anulación de la garantía. Guarde estas instrucciones en un lugar seguro y seco para futuras consultas. Incluya el manual de instrucciones si entrega el producto a un tercero.

USO PREVISTO

Este juego de herramientas sirve para desmontar e instalar el casquillo de goma del diferencial en el soporte del eje trasero. Las herramientas incluidas deben utilizarse como las OEM 330 020 y son adecuadas, por ejemplo, para los siguientes modelos de BMW:

Modelo		Motor
750i	F01	4.4L V8
750Li	F02	4.4L V8
535i GT	F07	3.0L L6
550i GT	F07	4.4L V8
550i GT xDrive	F07	4.4L V8
750i xDrive	F01	4.4L V8
750Li xDrive	F02	4.4L V8
760Li	F02	6.0L V12
528i	F10	3.0L L6
535i	F10	3.0L L6
535i GT xDrive	F07	3.0L L6
535i xDrive	F10	3.0L L6
550i	F10	4.4L V8
550i xDrive	F10	4.4L V8
740i	F01	3.0L L6
740Li	F02	3.0L L6
750i Active Hybrid	F04	4.4L V8
750Li Active Hybrid	F04	4.4L V8
Alpina B7	F01	4.4L V8

Modelo		Motor
Alpina B7 xDrive	F01	4.4L V8
Alpina B7L	F02	4.4L V8
Alpina B7L xDrive	F02	4.4L V8
528i	F10	2.0L L4
528i xDrive	F10	2.0L L4
ActiveHybrid 5	F10	3.0L L6
640i	F06	3.0L L6
650i	F06	4.4L V8
650i xDrive	F06	4.4L V8
740Li xDrive	F02	3.0L L6
ActiveHybrid 7	F02	3.0L L6
M5	F10	4.4L V8
535d	F10	3.0L L6
535d xDrive	F10	3.0L L6
640i xDrive	F06	3.0L L6
M6	F06	4.4L V8
740Ld xDrive	F02	3.0L L6
Alpina B6 xDrive	F06	4.4L V8

AVISO DE SEGURIDAD

- No utilice esta herramienta para trabajos para los que no está prevista.
- Compruebe regularmente el estado de la herramienta y sustituya las piezas deterioradas.
- A la hora de levantar el vehículo utilice los puntos de elevación indicados por el fabricante del vehículo.
- Antes de realizar cualquier trabajo bajo un vehículo, asegúrese de que está suficientemente bien sujeto mediante soportes de eje o rampas. Calce las ruedas y asegúrese de que el freno de mano esté correctamente accionado.
- Durante el trabajo asegúrese de estar en una posición segura y sin peligro de deslizamiento.
- Use siempre guantes y gafas de protección cuando trabaje con este juego de herramientas.
- Asegúrese de que el vehículo esté correctamente montado.
- No apriete en exceso el husillo ni emplee una fuerza excesiva, ya que podría dañar tanto la herramienta como la pieza del vehículo.
- La herramienta no es adecuada para llaves de impacto neumáticas. El uso de una llave de impacto neumática puede hacer que el cojinete del husillo u otros componentes se rompan, y los fragmentos proyectados de los componentes pueden causar lesiones.
- Acuda siempre a un manual de taller para obtener instrucciones detalladas.
- Engrase siempre las uniones roscadas antes de utilizar la herramienta.
- Compruebe si existe alguna pieza dañada y sustitúyala si es necesario.
- Mantenga a los niños y personas no autorizadas lejos del área de trabajo.
- Mantenga esta herramienta fuera del alcance de los niños.

PROTECCIÓN MEDIOAMBIENTAL

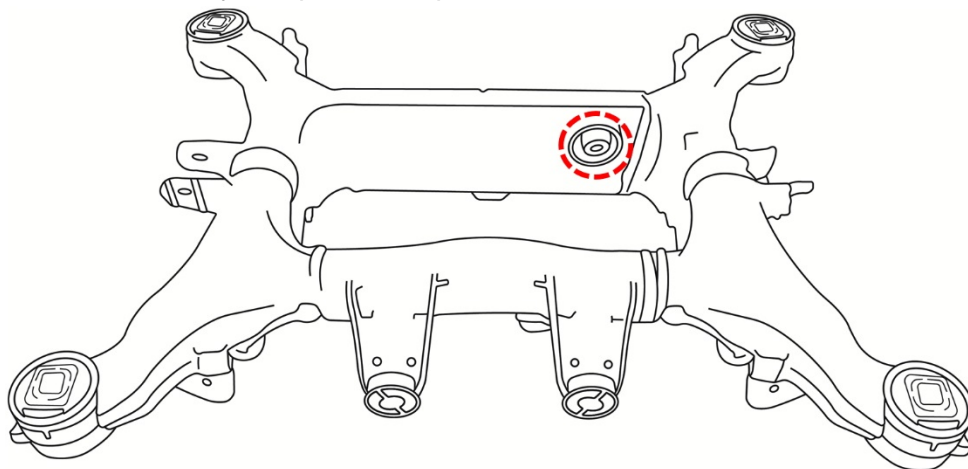
Recicle las sustancias no deseadas, en lugar de tirarlas a la basura.

Todas las herramientas, accesorios y embalajes deben estar clasificados, ser llevados a un punto de recogida de materiales reciclables y ser desechados de forma respetuosa con el medio ambiente. Consulte con la autoridad local de gestión de residuos sobre las posibilidades de reciclaje. Deseche este producto al final de su vida útil de forma respetuosa con el medio ambiente.









APLICACIÓN

Las herramientas incluidas son adecuadas para los casquillos marcados con Número OE 33 316 792 872 y casquillos comparables de otros fabricantes.



PIEZAS DE LA HERRAMIENTA

1	Casquillo de desmontaje		3	Placa de montaje	
2	Placa de desmontaje		4	Placa de montaje	
5	Husillo		6	Tuerca de husillo	

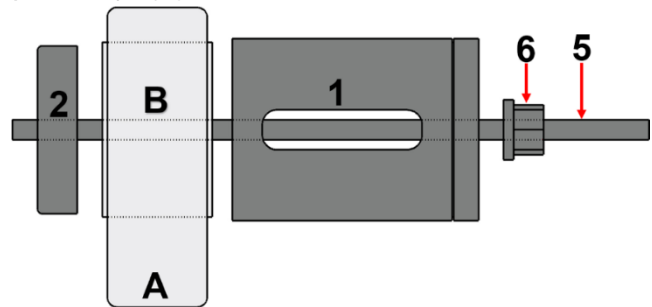
NOTAS SOBRE EL DESMONTAJE Y MONTAJE

Limpe a el área alrededor del casquillo.
Limpe y lubrique el husillo antes de usarlo.

DESMONTAJE

1. Fije el husillo (5) en la rosca de la placa de desmontaje (2).
2. Introduzca el husillo (5) a través del casquillo (B), que está instalado en el soporte del eje (A).
3. Empuje el casquillo de desmontaje (1) sobre el husillo (5).
4. Monte la tuerca del husillo (6).
5. Compruebe que las herramientas estén bien colocadas.
6. Gire la tuerca del husillo (6) en el sentido de las agujas del reloj con una herramienta adecuada para retirar el casquillo (B) del cuerpo del eje (A).

- 1 Casquillo de desmontaje
- 2 Placa de desmontaje
- 5 Husillo
- 6 Tuercas de husillo
- A Soporte del eje
- B Casquillo



MONTAJE

1. Fije el husillo (5) en la rosca de la placa de montaje (4).
2. Introduzca el husillo (5) a través del soporte del eje (A) y el casquillo (B).
3. Empuje la placa de montaje (3) sobre el husillo (5).
4. Monte la tuerca del husillo (6).
5. Compruebe que las herramientas estén bien colocadas.
6. Gire la tuerca del husillo (6) en el sentido de las agujas del reloj con una herramienta adecuada para instalar el casquillo (B) del cuerpo del eje (A).
7. El montaje está completo cuando el reborde de la placa de montaje (3) se apoya en el cuerpo del eje (A).

- 3 Placa de montaje
- 4 Placa de montaje
- 5 Husillo
- 6 Tuercas de husillo
- A Soporte del eje
- B Casquillo

