

Kurbelwellen-Riemenscheiben- Demontagewerkzeug | für Ford EcoBlue 2.0L



WERKZEUG

Demontagewerkzeug für
Kurbelwellenriemenscheiben,
zu verwenden wie OEM 303-1657
1 Druckbolzen
2 Druckspindel

ACHTUNG

Lesen Sie die Bedienungsanleitung und die enthaltenen Sicherheitshinweise aufmerksam durch, bevor Sie das Produkt verwenden. Benutzen Sie das Produkt korrekt, mit Vorsicht und nur dem Verwendungszweck entsprechend. Nichtbeachtung der Sicherheitshinweise kann zu Schäden, Verletzungen und Erlöschen der Gewährleistung führen. Bewahren Sie diese Anleitungen für späteres Nachlesen an einem sicheren und trockenen Ort auf. Legen Sie die Bedienungsanleitung bei, wenn Sie das Produkt an Dritte weitergeben.

VERWENDUNGSZWECK

Dieses Werkzeug dient zur Demontage von Kurbelwellen-Riemenscheiben mit Innengewinde an Ford 2.0L EcoBlue Motoren, verbaut in z.B. Ford Transit (2018-), Transit RWD (2018-), Transit Custom (2019-), Ranger (2019-), Kuga (2019-).

SICHERHEITSHINWEISE

- Halten Sie Kinder und andere unbefugte Personen vom Arbeitsbereich fern.
- Lassen Sie Kinder nicht mit dem Werkzeug oder dessen Verpackung spielen
- Verwenden Sie das Werkzeug nicht, wenn Teile fehlen oder beschädigt sind.
- Verwenden Sie das Werkzeug nur für den vorgesehenen Zweck.
- Vorsicht bei Arbeiten am laufenden Motor. Lose Kleidung, Werkzeuge und andere Gegenstände können von drehenden Teilen erfasst werden und schwere Verletzungen verursachen.
- Vorsicht bei Arbeiten an heißen Motoren, es besteht Verbrennungsgefahr!
- Entfernen Sie vor der Reparatur den Zündschlüssel, so verhindern Sie ein versehentliches Starten des Motors, einen dadurch entstehenden Motorschaden und Verletzungen.
- Diese Anleitung dient als Kurzinformation und ersetzt keinesfalls ein Werkstatthandbuch. Entnehmen Sie bitte technische Angaben wie Drehmomentwerte und Hinweise zur Demontage und Montage immer der fahrzeugspezifischen Serviceliteratur.

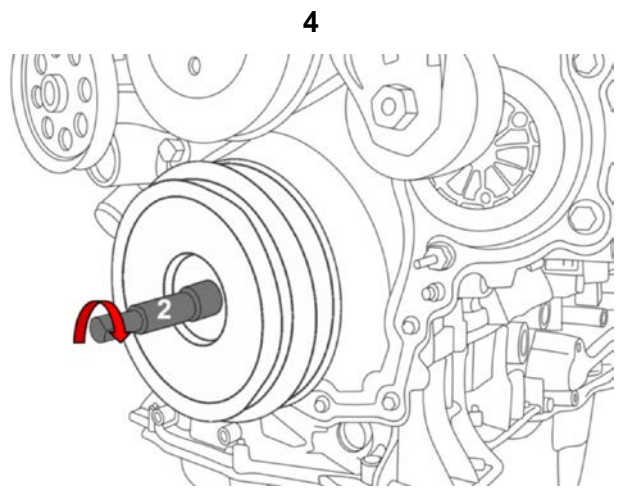
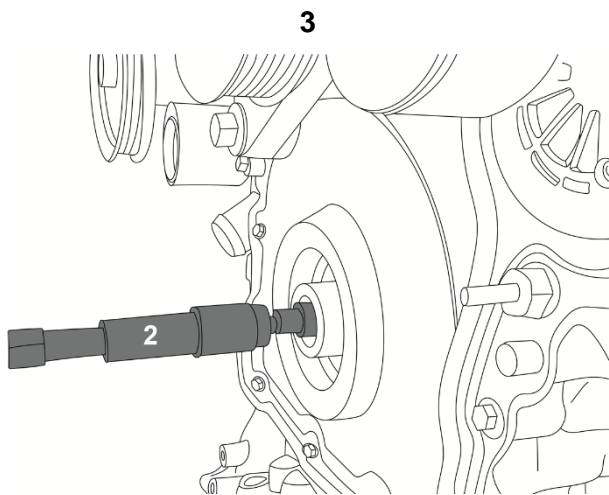
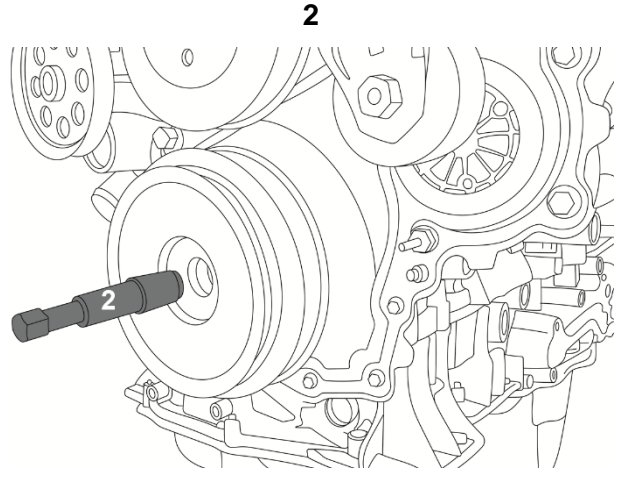
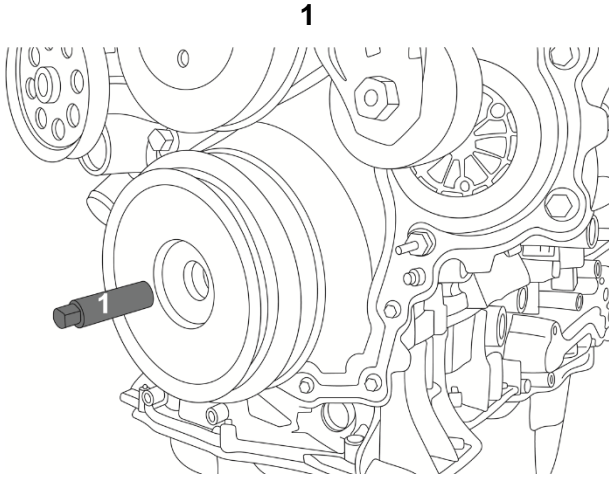
UMWELTSCHUTZ

Recyceln Sie unerwünschte Stoffe, anstatt sie als Abfall zu entsorgen. Verpackungen sind zu sortieren, einer Wertstoffsammelstelle zuzuführen und umweltgerecht zu entsorgen. Erkundigen Sie sich bei Ihrer örtlichen Abfallbehörde über Recyclingmaßnahmen.



VERWENDUNG

1. Schraube der Kurbelwellen-Riemenscheibe lösen und entfernen.
2. Druckbolzen (1) einsetzen und festziehen (11 mm Außensechskant).
3. Druckspindel (2) im Innengewinde der Riemenscheibe montieren.
4. Riemenscheibe abziehen, dazu die Druckspindel (2) im Uhrzeigersinn drehen (19 mm Außensechskant).

**NOTIZEN**

Crankshaft Pulley Removal Tool for Ford EcoBlue 2.0L



TOOLS

Removal Tool for crankshaft pulley,
to be used as OEM 303-1657

- 1 Thrust bolt
- 2 Thrust spindle

ATTENTION

Read the operating instructions and all safety instructions contained therein carefully before using the product. Use the product correctly, with care and only according to the intended purpose. Non-compliance of the safety instructions may lead to damage, personal injury and to termination of the warranty. Keep these instructions in a safe and dry location for future reference. Enclose the operating instructions when handing over the product to third parties.

INTENDED USE

This tool is used for removal the crankshaft pulleys with internal thread on Ford 2.0L EcoBlue engines, installed in e.g. Ford Transit (2018-), Transit RWD (2018-), Transit Custom (2019-), Ranger (2019-), Kuga (2019-).

SAFETY INFORMATIONS

- Keep children and other persons away from the working area.
- Do not allow children to play with this tool or its packaging.
- Do not use the tool if parts are missing or damaged.
- Use the tool for the intended purpose only.
- Be careful when working on running engines. Loose clothing, tools and other objects can be caught by rotating parts and cause serious injury.
- Be careful when working on hot engines because of the risk of burn injuries!
- If you remove the ignition key before repairing, you can prevent the engine from being started accidentally and resulting in engine damage and personal injuries.
- This manual serves as a brief guide and does not replace a workshop manual. Always refer to the vehicle-specific service literature, particularly the technical data such as torque values and instructions for disassembly/assembly, etc..

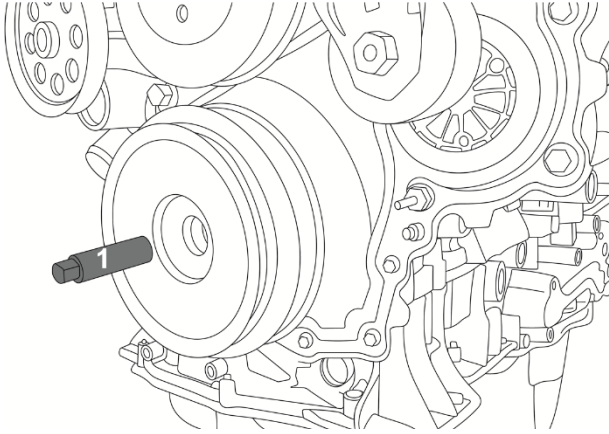
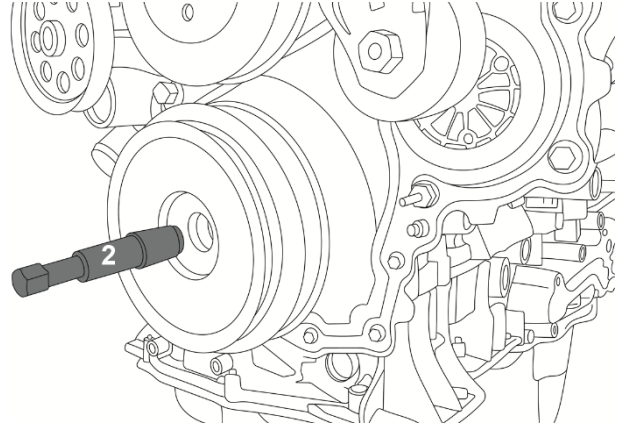
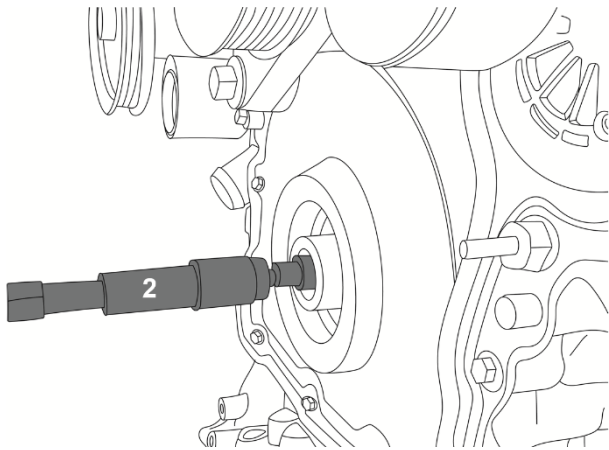
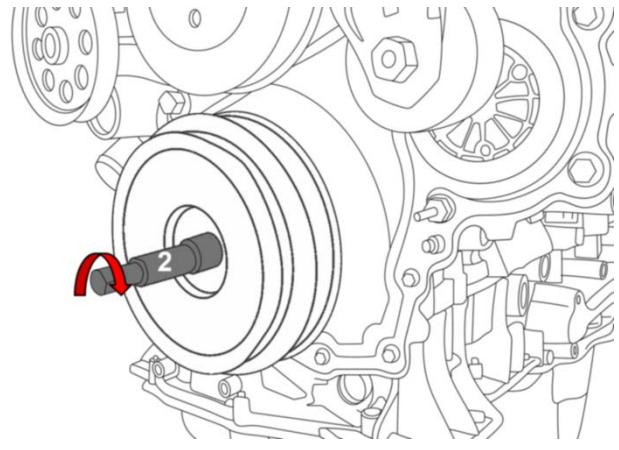
ENVIRONMENTAL PROTECTION

Recycle unwanted materials instead of disposing of them as waste. Packaging should be sorted, taken to a recycling centre and disposed of in a manner which is compatible with the environment. Contact your local solid waste authority for recycling information.



USE

1. Loosen and remove the crankshaft pulley bolt.
2. Insert and tighten the thrust bolt (11 mm external hexagon).
3. Mount the thrust spindle in the internal thread of the crankshaft pulley.
4. Pull off the pulley by turning the thrust spindle clockwise (19 mm hexagon socket).

1**2****3****4****NOTES**

Outil de démontage de poulie de vilebrequin pour Ford Ecoblue 2.0L



OUTILS

Outil de démontage des poulies de vilebrequin,
à utiliser comme OEM 303-1657

- 1 boulon de pression
- 2 broche de pression

ATTENTION

Veillez lire attentivement la notice d'utilisation et les consignes de sécurité avant d'utiliser le produit. Utilisez correctement le produit, avec prudence et uniquement en conformité avec l'utilisation prévue. Ne pas respecter les instructions et consignes de sécurité peut entraîner des blessures, des dommages matériels et l'annulation de la garantie. Conservez ce manuel en lieu sûr et sec, afin de pouvoir le consulter ultérieurement. Veuillez joindre le présent mode d'emploi au produit si vous le transmettez à des tiers.

UTILISATION PRÉVUE

Cet outil permet de démonter les poulies de vilebrequin avec filetage intérieur sur les moteurs Ford 2.0 L EcoBlue installés par ex. sur les modèles Ford Transit (2018 -), Transit RWD (2018-), Transit Custom (2019 -), Ranger (2019-), Kuga (2019 -).

CONSIGNES DE SÉCURITÉ

- Maintenez à l'écart les enfants et toutes les autres personnes non autorisées de la zone de travail.
- Ne permettez jamais que des enfants jouent avec l'outil ou avec son emballage
- N'utilisez pas l'outil lorsque des pièces manquent ou sont endommagées.
- N'utilisez l'outil qu'aux fins prévues.
- Soyez prudent lorsque vous allez exécuter des travaux sur des moteurs en fonctionnement. Les vêtements mal ajustés, outils et autres objets peuvent être happés par les composants en rotation et provoquer de graves blessures.
- Soyez prudent lorsque vous allez exécuter des travaux sur des moteurs chauds, il y a risque de brûlures !
- Retirer la clé de contact avant les réparations pour éviter un démarrage accidentel du moteur et des dommages au moteur et blessures qui en résultent.
- Ces instructions sont fournies à titre d'information brève, elles ne remplacent en aucun cas un manuel d'atelier. Veuillez utiliser les données techniques, comme les valeurs de couple, instructions de démontage/montage, etc. contenues dans les documents d'atelier de votre véhicule spécifique.

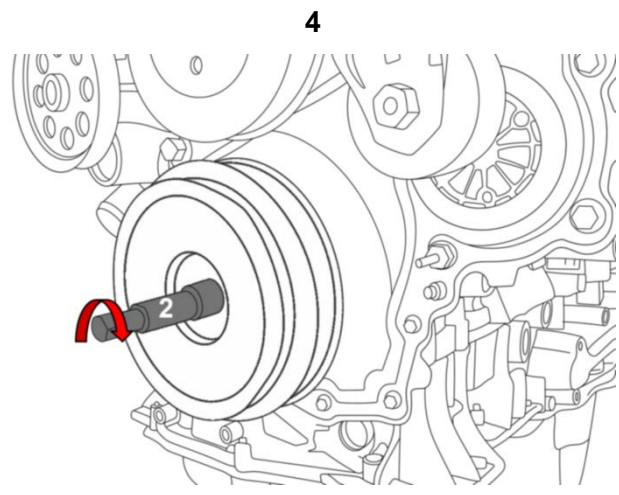
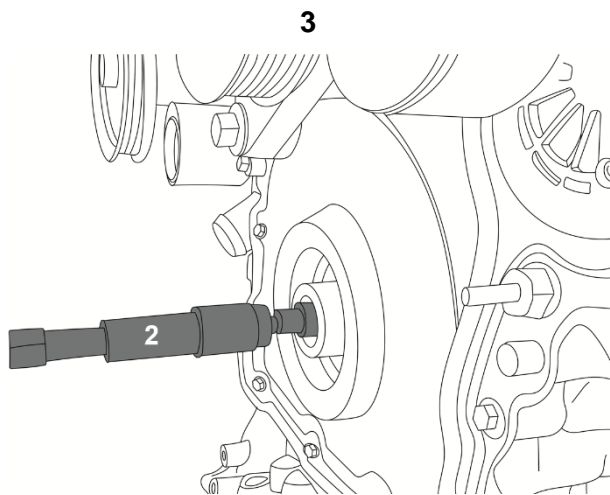
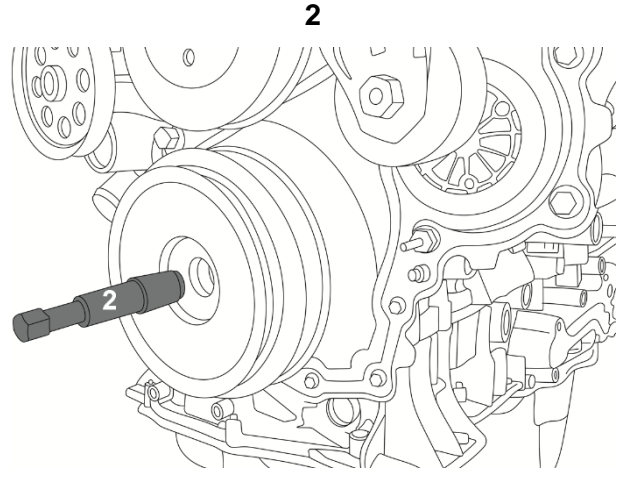
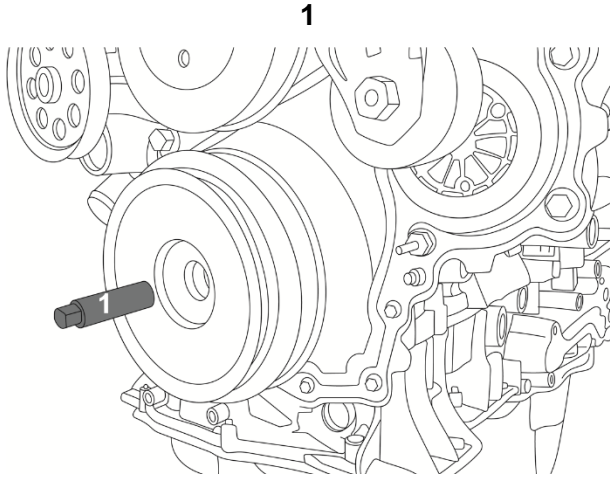
PROTECTION DE L'ENVIRONNEMENT

Recyclez les matières indésirables au lieu de les jeter comme déchets. Emballages doivent être triés, envoyés à un point de collecte de recyclage et éliminés dans le respect de l'environnement. Consultez votre autorité locale de gestion des déchets à propos des mesures de recyclage à appliquer.



UTILISATION

1. Desserrez et retirez la vis de la poulie de vilebrequin.
2. Insérez le boulon de pression (1) et serrez-le (six pans mâle de 11 mm).
3. Montez la broche de pression (2) dans le filetage intérieur de la poulie.
4. Retirez la poulie en tournant la broche de pression (2) dans le sens des aiguilles d'une montre (six pans mâle de 19 mm).

**NOTES**

Herramienta para desmontar la polea del cigüeñal para Ford Ecoblue 2.0L



HERRAMIENTAS

Herramienta para desmontar la polea del cigüeñal, para utilizarse como OEM 303-1657

- 1 Perno de presión:
- 2 Husillo de presión

ATENCIÓN

Lea atentamente el manual de instrucciones y todas las instrucciones de seguridad antes de utilizar el producto. Utilice el producto de forma correcta, con precaución y solo de acuerdo con su uso previsto. El incumplimiento de las instrucciones de seguridad puede provocar daños, lesiones y la anulación de la garantía. Guarde estas instrucciones en un lugar seguro y seco para futuras consultas. Incluya el manual de instrucciones si entrega el producto a un tercero.

USO PREVISTO

Esta herramienta sirve para desmontar poleas del cigüeñal con rosca interior en motores Ford 2.0L EcoBlue, instalados, por ejemplo, en Ford Transit (2018-), Transit RWD (2018-), Transit Custom (2019-), Ranger (2019-), Kuga (2019-).

INDICACIONES DE SEGURIDAD

- Mantenga a los niños y otras personas no autorizadas lejos del área de trabajo.
- No permita que los niños jueguen con la herramienta o su embalaje
- No utilice la herramienta si faltan piezas o están dañadas.
- Utilice la herramienta solo para el fin previsto.
- Tengan cuidado cuando trabajen en un motor en marcha. La ropa holgada, herramientas y otros objetos pueden quedar atrapados en las piezas giratorias y causar lesiones graves.
- ¡Precaución al trabajar con motores calientes, existe peligro de quemaduras!
- Retire la llave de encendido antes de la reparación, así evitará un arranque accidental del motor y los daños en el mismo y lesiones personales.
- Este manual pretende ser una información breve y en ningún caso sustituye a un manual de taller. Por favor, tome la información técnica como los valores de par de apriete, las instrucciones de desmontaje/montaje siempre de la literatura de servicio específica del vehículo.

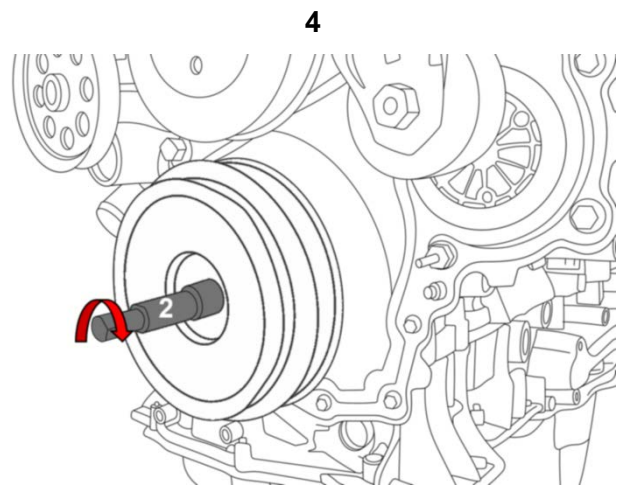
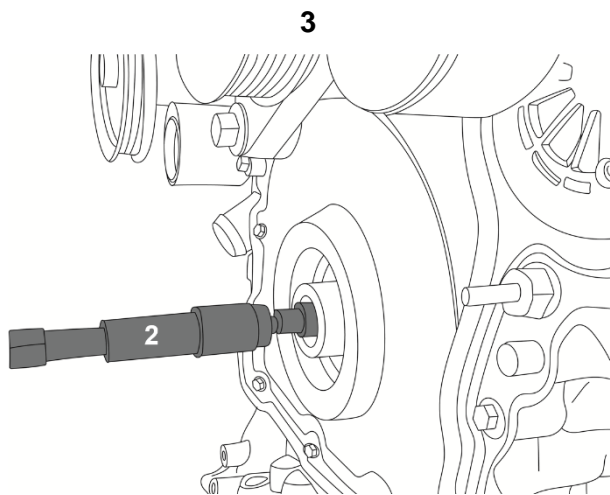
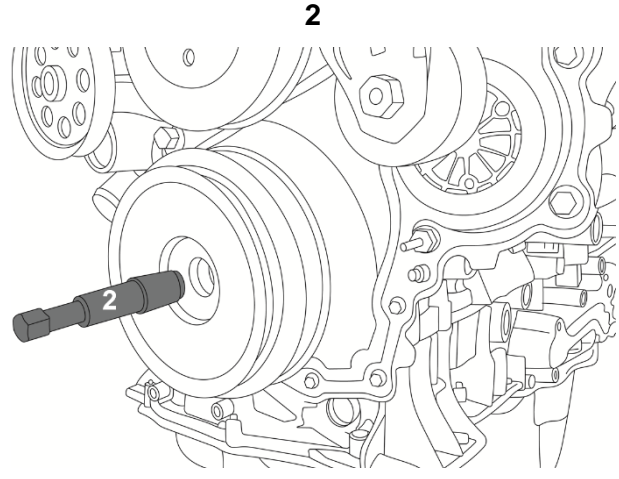
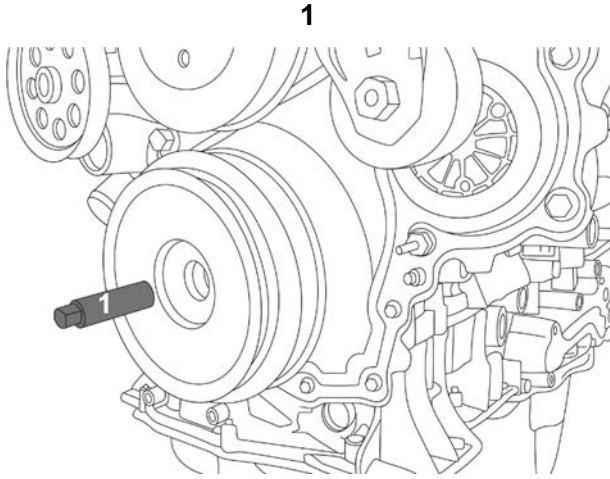
PROTECCIÓN AMBIENTAL

Recicle las sustancias no deseadas, en lugar de tirarlas a la basura. Embalajes deben clasificarse, llevarse a un punto de recogida de residuos y desecharse de manera respetuosa con el medio ambiente. Consulte con la autoridad local de gestión de residuos sobre las posibilidades de reciclaje.



UTILIZACIÓN

1. Afloje y retire el perno de la polea del cigüeñal.
2. Inserte y apriete el perno de presión (1) (hexágono exterior de 11 mm).
3. Monte el husillo de presión (2) en la rosca interior de la polea de la correa.
4. Extraiga la polea de la correa girando el husillo de presión (2) en el sentido de las agujas del reloj (hexágono exterior de 19 mm).

**APUNTES**
