

Längslenkerbuchsen-Werkzeug für BMW Hinterachse



WERKZEUGE

Kompressionswerkzeuge für geschlitzte Buchsen, zu verwenden wie OEM 334450
Radsturz-Gummibuchsen Demontage- / Montagewerkzeuge, zu verwenden wie OEM 334460
Längslenker-Gummibuchsen Demontage- / Montagewerkzeuge, zu verwenden wie OEM 334480

ACHTUNG

Lesen Sie die Bedienungsanleitung und die enthaltenen Sicherheitshinweise aufmerksam durch, bevor Sie das Produkt verwenden. Benutzen Sie das Produkt korrekt, mit Vorsicht und nur dem Verwendungszweck entsprechend. Nichtbeachtung der Sicherheitshinweise kann zu Schäden, Verletzungen und Erlöschen der Gewährleistung führen. Bewahren Sie diese Anleitungen für späteres Nachlesen an einem sicheren und trockenen Ort auf. Legen Sie die Bedienungsanleitung bei, wenn Sie das Produkt an Dritte weitergeben.

SICHERHEITSHINWEISE

- Halten Sie Kinder und andere unbefugte Personen vom Arbeitsbereich fern.
- Lassen Sie Kinder nicht mit dem Werkzeug oder dessen Verpackung spielen
- Verwenden Sie das Werkzeug nicht, wenn Teile fehlen oder beschädigt sind.
- Verwenden Sie das Werkzeug nur für den vorgesehenen Zweck.
- Legen Sie beinhaltende Werkzeuge niemals auf die Fahrzeugbatterie. Gefahr von Kurzschluss.
- Verwenden Sie beim Anheben des Fahrzeugs immer die vom Fahrzeughersteller vorgesehenen Hebepunkte.
- Stellen Sie vor dem Arbeiten unter einem Fahrzeug stets sicher, dass es durch Achsständer oder Rampen ausreichend abgestützt ist. Verkeilen Sie die Räder und stellen Sie sicher, dass die Handbremse fest angezogen ist.
- Verwenden Sie immer eine Schutzbrille, insbesondere beim Arbeiten unter Fahrzeugen.
- Stellen Sie sicher, dass das Werkzeug ordnungsgemäß montiert ist.
- Spindel nicht übermäßig festziehen oder übermäßige Kraft anwenden, da hierdurch sowohl das Werkzeug als auch das Bauteil beschädigt werden kann.
- Verwenden Sie keinen Schlagschrauber, andernfalls kann die Spindel beschädigt werden.
- Benutzen Sie stets ein Werkstatt-Handbuch zur detaillierten Anleitung.
- Vor Verwendung des Werkzeugs das Gewinde an der Spindel und Ausdrückschrauben fetten.
- Überprüfen und Ersetzen Sie gegebenenfalls beschädigte Bauteile.

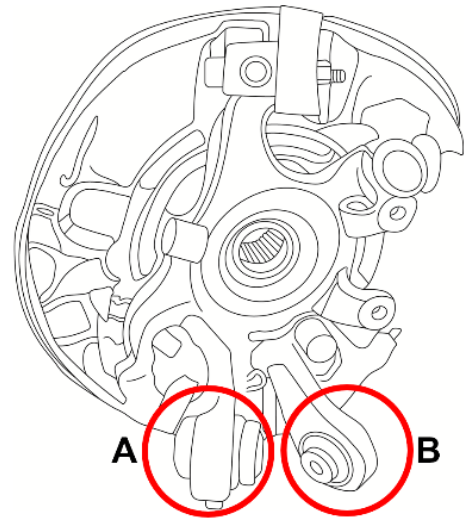
UMWELTSCHUTZ

Recyceln Sie unerwünschte Stoffe, anstatt sie als Abfall zu entsorgen. Verpackungen sind zu sortieren, einer Wertstoffsammelstelle zuzuführen und umweltgerecht zu entsorgen. Erkundigen Sie sich bei Ihrer örtlichen Abfallbehörde über Recyclingmaßnahmen.

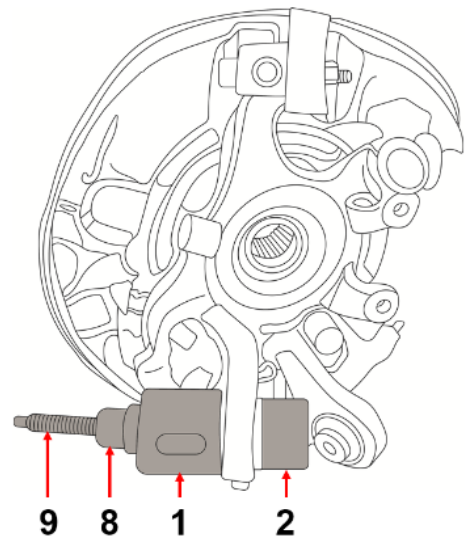
**VERWENDUNGSZWECK**

Dieser Werkzeugsatz dient zum Ersetzen der Längslenker- und Radsturzbuchse im Radträger der Hinterachse. Die beinhaltenden Werkzeuge sind geeignet für folgende BMW-Modelle:

1er Modell (2004-2012) E81 / E82 / E83 / E85
E86 / E87 / E88 / F20
3er Modell (2004-2012) E90 / E91 / E92 / E93

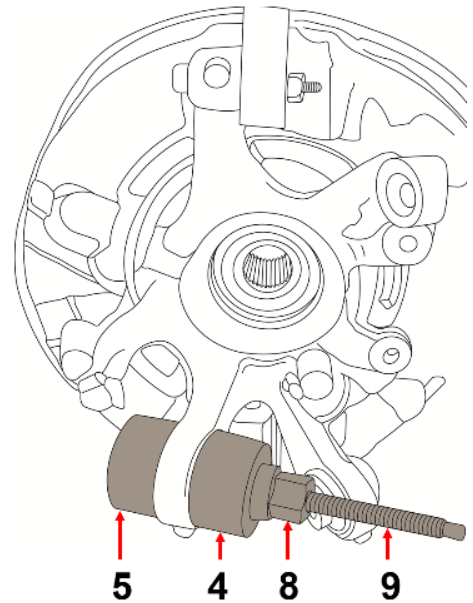
**VERWENDUNG****Demontage Buchse (A)**

Mit den Werkzeugen Nr.1 - 2 - 8 - 9 die defekte Gummibuchse herausziehen.

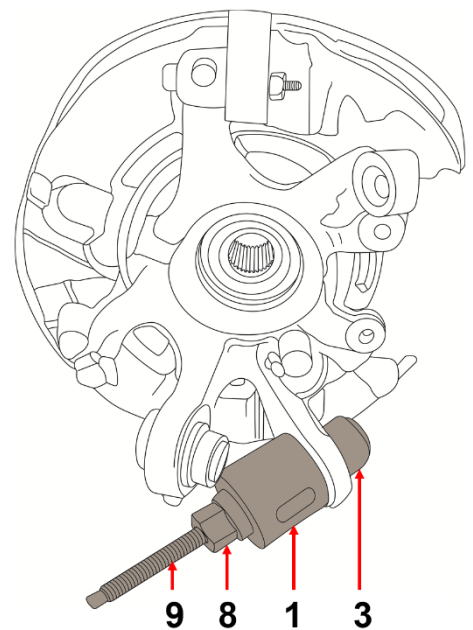


VERWENDUNG**Montage Buchse (A)**

Mit den Werkzeugen Nr. 4 - 5 - 8 - 9
die neue Gummibuchse montieren.

**Demontage Buchse (B)**

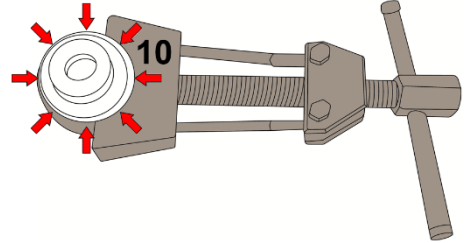
Gummilager mit den Werkzeugen
Nr.1 - 3 - 8 - 9 demontieren.



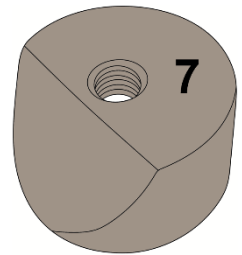
VERWENDUNG**Montage Buchse (B)****Hinweis**

Original-Gummilager Ø 46,5 mm
Eine Montage der Gummilager ohne Verwendung
des Werkzeug Nr.10 führt zur Beschädigung der Buchse.

Verwenden Sie das Werkzeug Nr.10 zum
komprimieren des Lagers auf einen
Durchmesser von 45,3 mm oder weniger.
Nach dem Komprimieren lässt sich das Gummilager
leicht und zerstörungsfrei montieren.

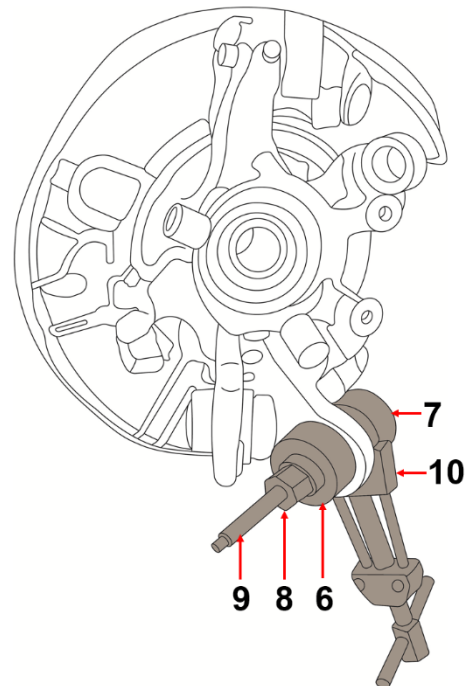
**Montage Buchse (B)****Hinweis**

Das schräg abgesetzte Druckstück Nr.7
ermöglicht eine bremsseibenseitige,
leichte Montage des Gummilagers.

**Montage Buchse (B)**

Verwenden Sie das Werkzeug Nr.10
um das Gummilager zu komprimieren und anzusetzen.

Ziehen Sie das Gummilager,
wie in der Abbildung zu sehen,
in den Radträger.
Benötigte Werkzeuge sind Nr. 6 - 7 - 8 - 9 - 10.



Trailing Arm Bush Tool Set for BMW Rear Axle



TOOLS

Split bush compressor to be used as OEM 334450

Camber arm mounting extraction / insertion tool to be used as OEM 334460

Trailing arm mounting extraction / insertion tool to be used as OEM 334480

ATTENTION

Read the operating instructions and all safety instructions contained therein carefully before using the product. Use the product correctly, with care and only according to the intended purpose. Non-compliance of the safety instructions may lead to damage, personal injury and to termination of the warranty. Keep these instructions in a safe and dry location for future reference. Enclose the operating instructions when handing over the product to third parties.

SAFETY INFORMATIONS

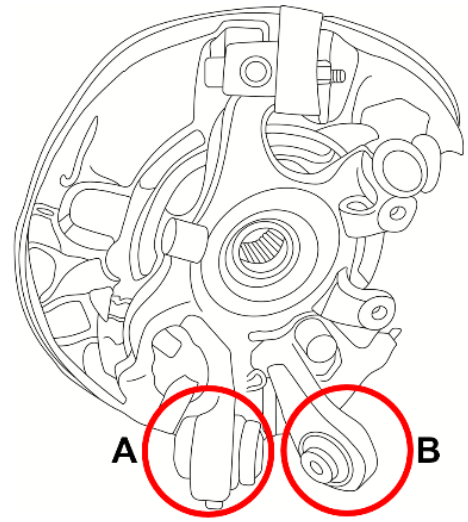
- Keep children and other persons away from the working area.
- Do not allow children to play with this tool or its packaging.
- Do not use the tool if parts are missing or damaged.
- Use the tool for the intended purpose only.
- Never place the tool on the vehicle battery. There is a risk of a short circuit.
- Lifting of vehicles only allowed on the special lifting points.
- Before starting work under a car always ensure that it is adequately supported by axle stands or ramps. Chock wheels and ensure that the hand brake is firmly applied.
- Always use approved eye protection, especially when working under vehicles.
- Ensure that tools are correctly mounted.
- Do not over tighten or use undue force as this can cause damage to both tool and component.
- Do not use an impact wrench with this tool
- Always use workshop manual for detailed instructions.
- Always lubricate the screw threads before using the tool.
- Check & replace any damaged components as required..

ENVIRONMENTAL PROTECTION

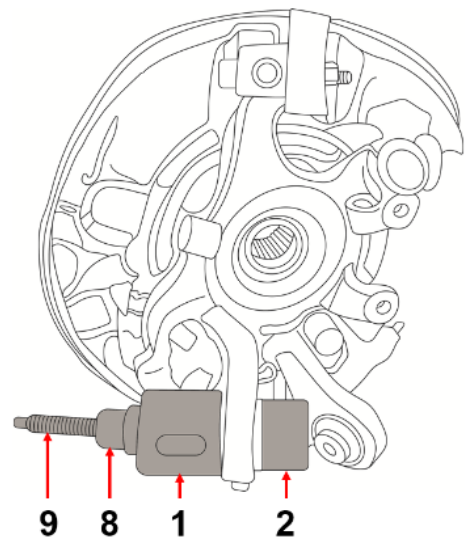
Recycle unwanted materials instead of disposing of them as waste. Packaging should be sorted, taken to a recycling centre and disposed of in a manner which is compatible with the environment. Contact your local solid waste authority for recycling information.

**INTENDED USE**

This tool set is made for replacing the trailing arm bushing and rubber mount for trailing arm in wheel carrier. The included tools are suitable for following BMW models:
Modell 1 (2004-2012) E81 / E82 / E83 / E85 / E86 / E87 / E88 / F20
Modell 3 (2004-2012) E90 / E91 / E92 / E93

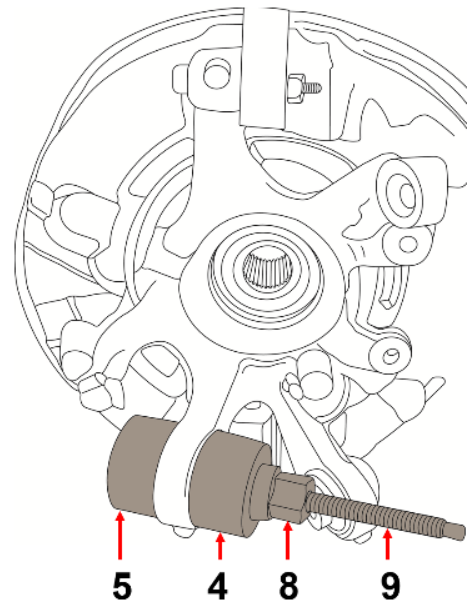
**USE****Removing bush (A)**

Use tools no.1 - 2 - 8 - 9 to remove the bush.



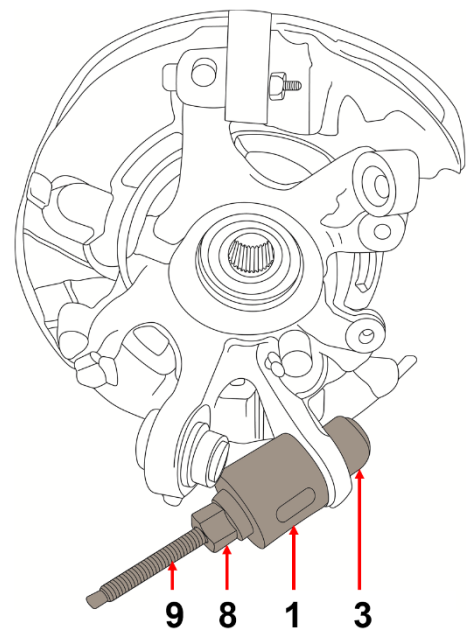
Installing bush (A)

Use the tools no. 4 - 5 - 8 – 9 to install the bush.



Removing bush (B)

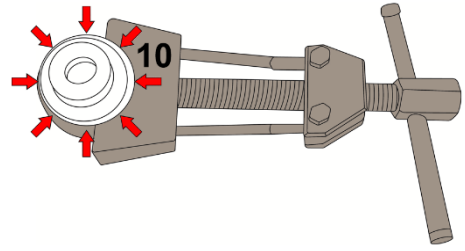
Use tools no.1 - 3 - 8 - 9 to pull out the rubber bush.



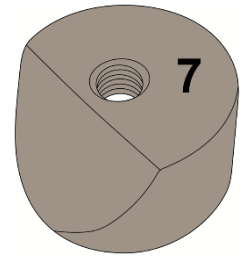
USE**Installing bush (B)****Note**

Original rubber mounting size is \varnothing 46.5mm
It is not possible to install the rubber bush without
compressing and may cause rubber bush damaged.

Use the tool 10 to compress rubber bush until or less \varnothing
45.3 mm, in this way you can install it easy.

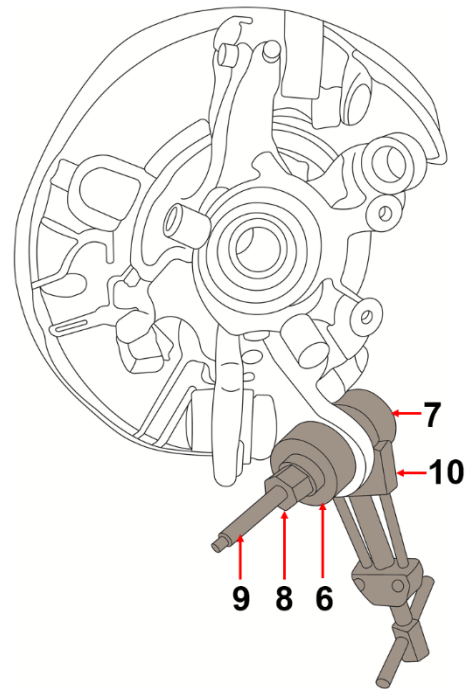
**Installing bush (B)****Note**

Installation with the tool no.7
With bevel design, it can use from brake disk side, and the rubber
mounting can be installed easily.

**Installing bush (B)**

Insert new rubber bush by using special tool no.10.
Set in position and tighten.

Draw rubber bush with special tools 6 - 7 - 8 - 9 - 10 into
wheel carrier.



Outil de buselure pour essieu arrière BMW



OUTILS

Outils de compression pour buselures fendues, à utiliser comme OEM 334450

Outil de montage/démontage de la buselure caoutchoutée transversale, à utiliser comme OEM 334460

Outil de montage/démontage de la buselure caoutchoutée longitudinale, à utiliser comme OEM 334480

ATTENTION

Veillez lire attentivement la notice d'utilisation et les consignes de sécurité avant d'utiliser le produit. Utilisez correctement le produit, avec prudence et uniquement en conformité avec l'utilisation prévue. Ne pas respecter les instructions et consignes de sécurité peut entraîner des blessures, des dommages matériels et l'annulation de la garantie. Conservez ce manuel en lieu sûr et sec, afin de pouvoir le consulter ultérieurement. Veuillez joindre le présent mode d'emploi au produit si vous le transmettez à des tiers.

CONSIGNES DE SÉCURITÉ

- Maintenez à l'écart les enfants et toutes les autres personnes non autorisées de la zone de travail.
- Ne permettez jamais que des enfants jouent avec l'outil ou avec son emballage
- N'utilisez pas l'outil lorsque des pièces manquent ou sont endommagées.
- N'utilisez l'outil qu'aux fins prévues.
- Ne posez jamais les outils de ce jeu sur la batterie du véhicule. Risque de court-circuit.
- Lorsque vous allez soulever un véhicule, veuillez toujours utiliser les points de levage prévus par le constructeur du véhicule.
- Avant de commencer à travailler sous un véhicule, assurez-vous toujours qu'il soit suffisamment étayé à l'aide de vérins de fosse et/ou de rampes. Mettez des coins sous les roues et assurez-vous que le frein à main est fermement serré.
- Utilisez toujours des lunettes de protection, notamment lorsque vous travaillez sous des véhicules.
- Assurez-vous que l'outil est correctement monté.
- Ne serrez pas excessivement la broche et n'y appliquez pas une force exagérée, car cela endommagerait autant l'outil que le composant sur lequel vous travaillez.
- N'utilisez pas une visseuse à percussion, sinon la broche risque d'être endommagée.
- Utilisez toujours un manuel d'atelier comportant des instructions détaillées.
- Avant d'utiliser l'outil, graissez le filetage de la broche et de la vis d'expulsion.
- Contrôlez consciencieusement les composants et remplacez-les si nécessaire.

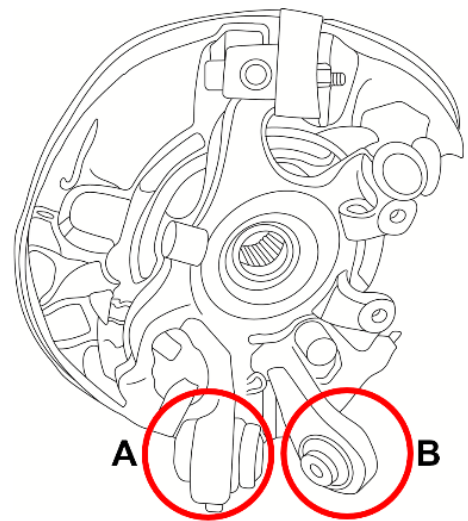
PROTECTION DE L'ENVIRONNEMENT

Recyclez les matières indésirables au lieu de les jeter comme déchets. Emballages doivent être triés, envoyés à un point de collecte de recyclage et éliminés dans le respect de l'environnement. Consultez votre autorité locale de gestion des déchets à propos des mesures de recyclage à appliquer.

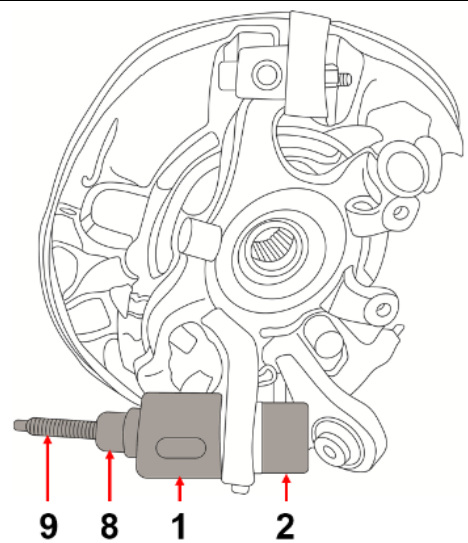
**UTILISATION PRÉVUE**

Ce kit d'outils permet de remplacer la buselure longitudinale et les roulements en caoutchouc sur le support de roue de l'essieu arrière.

Les outils inclus conviennent aux modèles BMW suivants:
modèle 1 (2004-2012) E81 / E82 / E83 / E85 / E86 / E87 / E88 / F20
modèle 3 (2004-2012) E90 / E91 / E92 / E93

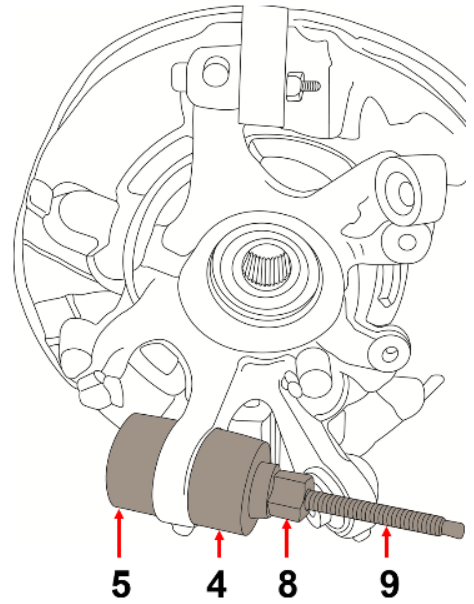
**UTILISATION****Démontage de la douille en caoutchouc (A)**

Utilisez les outils n° 1 - 2 - 8 - 9 pour retirer la douille en caoutchouc défectueuse.

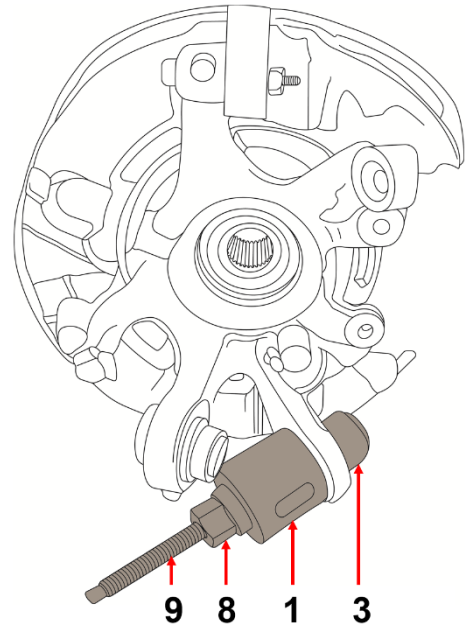


UTILISATION**Installer de la douille en caoutchouc (A)**

Utilisez les outils n° 4 - 5 - 8 - 9
pour monter la nouvelle douille en caoutchouc.

**Démontage de la douille en caoutchouc (B)**

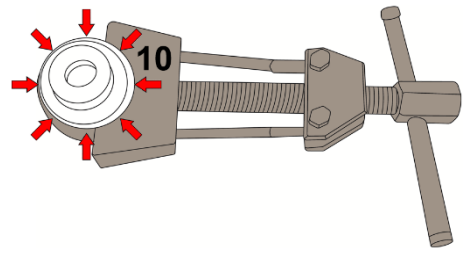
Démontez les roulements en caoutchouc avec les outils n° 1 - 3 - 8 - 9.



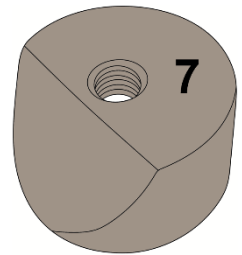
UTILISATION**Installer de la douille en caoutchouc (B)****Remarque**

Roulement en caoutchouc d'origine Ø 46,5 mm
Monter les roulements en caoutchouc sans utiliser l'outil n° 10 endommagera la douille.

Utilisez l'outil n° 10 pour comprimer le roulement jusqu'à atteindre un Ø de 45,3 mm ou moins. Après compression, le roulement en caoutchouc peut être monté facilement et sans risques d'endommagement.

**Installer de la douille en caoutchouc (B)****Remarque**

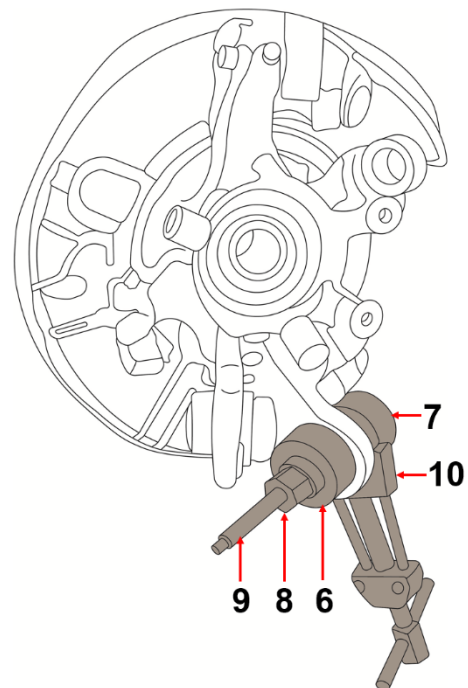
La pièce de poussée à bord biseauté n° 7 permet un montage facile du roulement en caoutchouc du côté du disque de frein.

**Installer de la douille en caoutchouc (B)**

Comprimez le roulement en caoutchouc avec l'outil spécial n° 10.

Positionnez le roulement sur le support de roue.

Tirez le roulement dans le support de roue, comme illustré. Les outils nécessaires sont les numéros 6 - 7 - 8 - 9 - 10.



Herramienta para buje del eje trasero para BMW



HERRAMIENTAS

Herramientas de compresión para casquillos ranurados, para ser utilizadas como OEM 334450

Herramienta para montar y desmontar los cojinetes de goma en el brazo transversal, para ser utilizada como OEM 334460

Herramienta para montar y desmontar los cojinetes de goma en el brazo longitudinal, para ser utilizada como OEM 334480

ATENCIÓN

Lea atentamente el manual de instrucciones y todas las instrucciones de seguridad antes de utilizar el producto. Utilice el producto de forma correcta, con precaución y solo de acuerdo con su uso previsto. El incumplimiento de las instrucciones de seguridad puede provocar daños, lesiones y la anulación de la garantía. Guarde estas instrucciones en un lugar seguro y seco para futuras consultas. Incluya el manual de instrucciones si entrega el producto a un tercero.

INDICACIONES DE SEGURIDAD

- Mantenga a los niños y otras personas no autorizadas lejos del área de trabajo.
- No permita que los niños jueguen con la herramienta o su embalaje
- No utilice la herramienta si faltan piezas o están dañadas.
- Utilice la herramienta solo para el fin previsto.
- Nunca coloque las herramientas contenidas sobre la batería del vehículo. Peligro de cortocircuito.
- A la hora de levantar el vehículo utilice los puntos de elevación indicados por el fabricante del vehículo.
- Antes de realizar cualquier trabajo bajo un vehículo, asegúrese de que está suficientemente bien sujeto mediante soportes de eje o rampas. Calce las ruedas y asegúrese de que el freno de mano esté correctamente accionado.
- Utilice siempre gafas de protección, especialmente cuando trabaje bajo un vehículo.
- Asegúrese de que el vehículo esté correctamente montado.
- No apriete en exceso el husillo ni emplee una fuerza excesiva, ya que podría dañar tanto la herramienta como la pieza del vehículo.
- No utilice pistola de impacto, de lo contrario puede dañar el husillo.
- Acuda siempre a un manual de taller para obtener instrucciones detalladas.
- Antes de utilizar la herramienta, engrase la rosca y el husillo y los tornillos de expulsión.
- Compruebe si existe alguna pieza dañada y sustitúyala si es necesario.

PROTECCIÓN AMBIENTAL

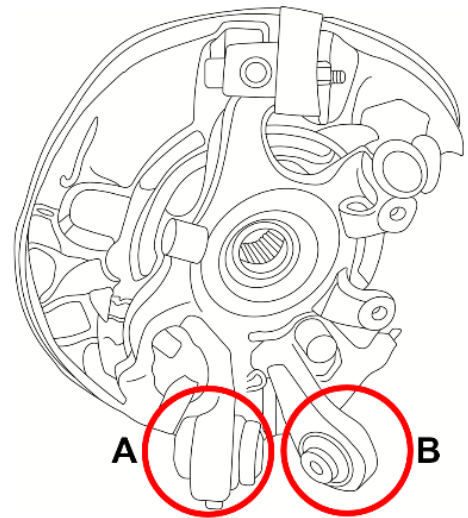
Recicle las sustancias no deseadas, en lugar de tirarlas a la basura. Embalajes deben clasificarse, llevarse a un punto de recogida de residuos y desecharse de manera respetuosa con el medio ambiente. Consulte con la autoridad local de gestión de residuos sobre las posibilidades de reciclaje.

**USO PREVISTO**

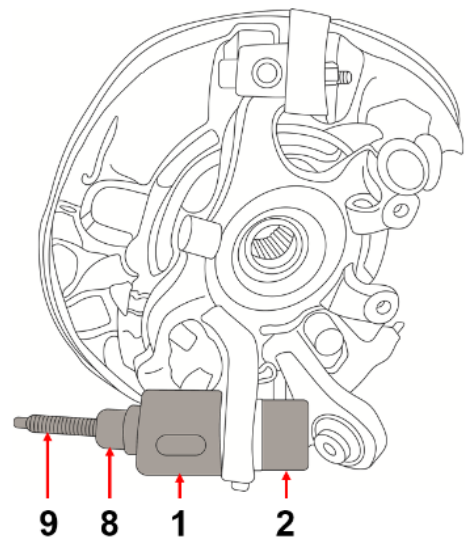
Este juego de herramientas sirve para la sustitución del casquillo del brazo longitudinal y los cojinetes de goma en el soporte de la rueda del eje trasero. Las herramientas incluidas son adecuadas para los siguientes modelos de BMW:

Serie 1 (2004-2012) E81 / E82 / E83 / E85 / E86 / E87 / E88 / F20

Serie 2 (2004-2012) E90 / E91 / E92 / E93

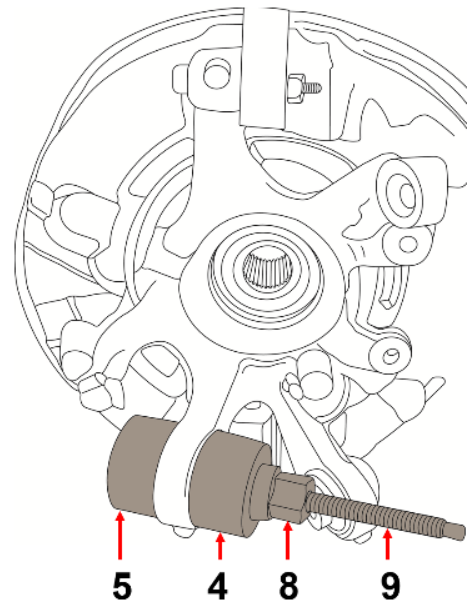
**UTILIZACIÓN****Desmontar el cojinetes de goma (A)**

Con las herramientas n.º 1 - 2 - 8 - 9 extraer el casquillo de goma defectuoso.



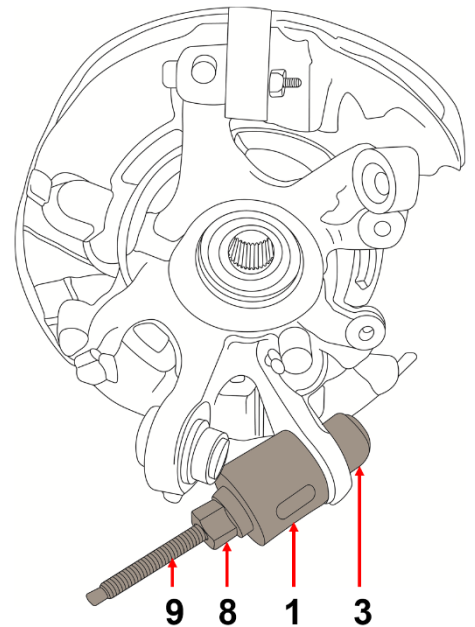
Montaje el cojinetes de goma (A)

Con las herramientas n.º 4 - 5 - 8 - 9,
montar el casquillo de goma nuevo.



Desmontar el cojinetes de goma (B)

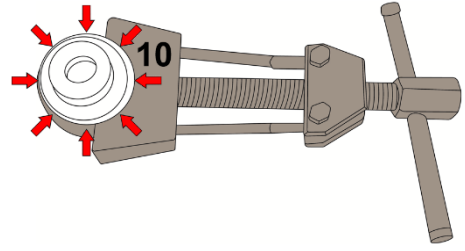
Desmontar los cojinetes de goma con la herramienta
n.º 1 - 3 - 8 - 9.



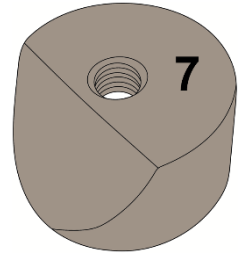
UTILIZACIÓN**Montaje el cojinetes de goma (B)****Apunte**

Cojinetes de goma originales Ø 46,5 mm
Un montaje de los cojinetes de goma sin usar la herramienta n.º 10 provoca un daño del casquillo.

Utilice la herramienta n.º 10 para comprimir el cojinete hasta un Ø 45,3 mm o menos. Tras la compresión, el cojinete de goma podrá montarse con facilidad y sin daños.

**Montaje el cojinetes de goma (B)****Apunte**

La pieza de presión en ángulo n.º 7 permite un montaje sencillo del cojinete de goma desde el lado de los discos de freno.

**Montaje el cojinetes de goma (B)**

Comprima el cojinete de goma con la herramienta especial n.º 10.

Coloque el cojinete en el soporte de rueda..

Tire del cojinete, como puede verse en la figura, hacia el interior del soporte de rueda.

Las herramientas necesarias son las n.º 6 - 7 - 8 - 9 - 10

