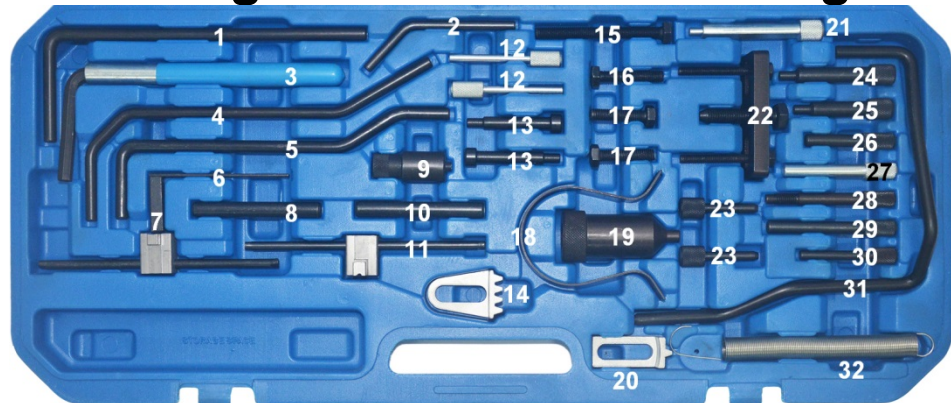


Motor-Einstellwerkzeug-Satz für Citroen / Peugeot

VERWENDUNGSZWECK

Dieser Werkzeugsatz dient zum Überprüfen und Einstellen der Motorsteuerzeiten an Citroen / Peugeot mit Motorcode EW (HPI) / DW8 / DW10 / DW12 / XUD / TUD / XU / TU (siehe Fahrzeug- und Zuordnungsliste).



Weitere Infos zum Artikel und eine Liste der geeigneten Motoren und Modelle finden Sie auf unserer Internetseite: www.bgstechnik.com

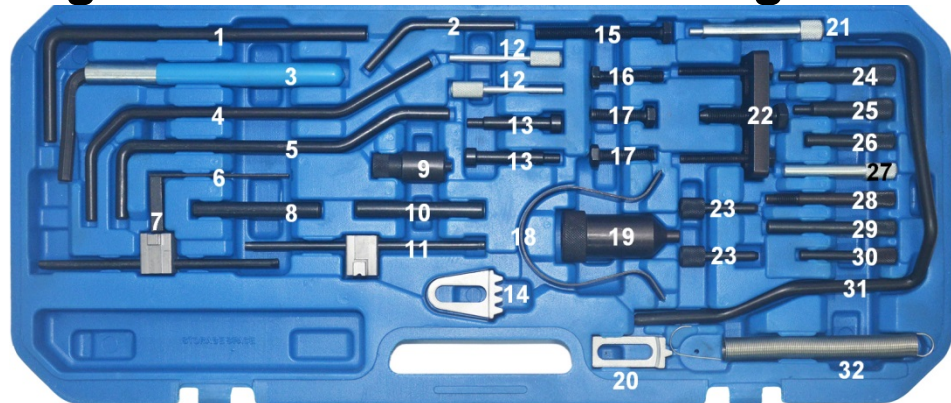
FAHRZEUGLISTE	CITROEN
AX 1.0/1.1/1.4/GTI	Jumpy 2.1TD
AX 1.5D	Relay 1.9D/TD
Berlingo 1.1/1.4/1.8	Relay 2.0HDI
Berlingo 1.8	Relay 2.5D/TD
Berlingo 1.9D/2.0HDI	Saxo 1.0/1.1/1.4/1.6 16V
Boxer 1.9D/TD	Saxo 1.5D
Boxer 2.0/2.5D/2.5TD	Synergie 1.8
BX 1.4/1.6/1.9	Synergie 1.9 TD/2.0HDI
BX 1.7D/TD/1.9D	Synergie 2.1TD/2.0HDI
C15 1.0/1.1/1.4	VISA 1.7D
C25 1.9D	Xantia 1.6/1.8/2.0 16V
C15 D 2.0HDI	Xantia 1.8/1.9D/TD
Dispatch 1.9D/TD/2.0HDI	Xantia 2.1TD/2.0HDI
Dispatch 2.1TD/2.0HDI	XM 2.0 16V/2.0 Turbo
Evasion 1.8	XM 2.1 TD/2.2D/2.5TD
Evasion 1.9TD/2.0HDI	XSara 1.4/1.6/1.8/1.8 16V
Evasion 2.1TD/2.0HDI	XSara 1.5D
J5 1.9D	XSara 1.9D/TD/2.0HDI
Jumper 1.9D/TD	XSara 2.0 16V
Jumper 2.5D/TD	XSara piccasso 2.0HDI
Jumpy 1.9D/TD	ZX 1.1/1.4/1.6/1.8/1.9/2.0
ZX 1.8/1.9D/TD	ZX 2.0 16V

PEUGEOT	
106 1.0/1.4/1.6 GTI	405 1.4/1.6/1.8/1.9/2.0
106 1.4D/1.5D	405 1.8TD/1.9D/1.9TD
106 Van1.5D	405 MI
205 1.0/1.1/1.4/1.6/1.9	406 1.6/1.8/1.8 16V
205 1.8/1.9D	406 1.9D/1.9TD
205 Rallye	406 2.0 16V
206 1.1/1.4/1.6	406 2.0 Turbo
206 1.9D	406 2.0D/2.0TD
206 2.0 16V	406 2.1 DT
206 2.0HDI	406 2.0HDI
206 2.0D/TURBO	406 2.2 HDI
305 1.6/1.9	605 2.0/2.0 Turbo
305 1.8/1.9D	605 2.1D/TD/2.5TD
306 1.8/1.8/2.0	607 2.0
306 1.8	607 2.2HDI
306 2.0 16V	806 1.8/2.0 Turbo
306 1.9D/TD/2.0C/TD	806 1.9TD/2.1TD
306 2.0HDI	Expert 1.9D/1.9TD
307 2.0HDI	Partner 1.8D/1.9D/TD
309 1.1/1.4/1.6/1.9/GTI	Partner 1.1/1.4/1.8
309 1.8D/TD/1.9D	Solara 1.9D
Talbot Express 1.9/TD	Talbot 1.9D

SICHERHEITSHINWEISE

- Verwenden Sie das Werkzeug nicht, wenn Teile fehlen oder beschädigt sind.
- Verwenden Sie das Werkzeug nur für den vorgesehenen Zweck.
- Legen Sie Werkzeuge niemals auf die Fahrzeug-Batterie. Gefahr von Kurzschluss.
- Vorsicht bei Arbeiten an laufenden Motoren. Lose Kleidung, Werkzeuge und andere Gegenstände können von drehenden Teilen erfasst werden und schwere Verletzungen verursachen.
- Halten Sie Kinder und andere unbefugte Personen vom Arbeitsbereich fern.
- Vorsicht bei Arbeiten an heißen Motoren, es besteht Verbrennungsgefahr!
- Entfernen Sie vor der Reparatur den Zündschlüssel, so verhindern Sie ein versehentliches Starten des Motors und einen dadurch entstehenden Motorschaden.
- Diese Anleitung dient als Kurzinformation und ersetzt keinesfalls ein Werkstatthandbuch, verwenden Sie immer fahrzeugspezifische Serviceliteratur, dieser entnehmen Sie bitte technische Angaben wie Drehmomentwerte, Hinweise zur Demontage/Montage, usw.
- Nach erfolgter Reparatur bzw. vor dem Starten den Motor min. 2 Umdrehungen von Hand drehen und die Steuerzeiten erneut überprüfen.
- Drehen Sie den Motor nur in normaler Drehrichtung (im Uhrzeigersinn soweit nicht anders angegeben)

Engine Timing Tool Set for Citroen / Peugeot



INTENDED USE

This tool set is designed for checking and setting the engine timing on Citroen / Peugeot with engine code EW (HPI) / DW8 / DW10 / DW12 / XUD / TUD / XU / TU (see Vehicle and Assignment list).

More information regarding this item and a list of suitable engines and models can be found on our website: www.bgstechnic.com

VEHICLE LIST	CITROEN
AX 1.0/1.1/1.4/GTI	Jumpy 2.1TD
AX 1.5D	Relay 1.9D/TD
Berlingo 1.1/1.4/1.8	Relay 2.0HDI
Berlingo 1.8	Relay 2.5D/TD
Berlingo 1.9D/2.0HDI	Saxo 1.0/1.1/1.4/1.6 16V
Boxer 1.9D/TD	Saxo 1.5D
Boxer 2.0/2.5D/2.5TD	Synergie 1.8
BX 1.4/1.6/1.9	Synergie 1.9 TD/2.0HDI
BX 1.7D/TD/1.9D	Synergie 2.1TD/2.0HDI
C15 1.0/1.1/1.4	VISA 1.7D
C25 1.9D	Xantia 1.6/1.8/2.0 16V
C15 D 2.0HDI	Xantia 1.8/1.9D/TD
Dispatch 1.9D/TD/2.0HDI	Xantia 2.1TD/2.0HDI
Dispatch 2.1TD/2.0HDI	XM 2.0 16V/2.0 Turbo
Evasion 1.8	XM 2.1 TD/2.2D/2.5TD
Evasion 1.9TD/2.0HDI	XSara 1.4/1.6/1.8/1.8 16V
Evasion 2.1TD/2.0HDI	XSara 1.5D
J5 1.9D	XSara 1.9D/TD/2.0HDI
Jumper 1.9D/TD	XSara 2.0 16V
Jumper 2.5D/TD	XSara piccasso 2.0HDI
Jumpy 1.9D/TD	ZX 1.1/1.4/1.6/1.8/1.9/2.0
ZX 1.8/1.9D/TD	ZX 2.0 16V

PEUGEOT	
106 1.0/1.4/1.6 GTI	405 1.4/1.6/1.8/1.9/2.0
106 1.4D/1.5D	405 1.8TD/1.9D/1.9TD
106 Van1.5D	405 MI
205 1.0/1.1/1.4/1.6/1.9	406 1.6/1.8/1.8 16V
205 1.8/1.9D	406 1.9D/1.9TD
205 Rallye	406 2.0 16V
206 1.1/1.4/1.6	406 2.0 Turbo
206 1.9D	406 2.0D/2.0TD
206 2.0 16V	406 2.1 DT
206 2.0HDI	406 2.0HDI
206 2.0D/TURBO	406 2.2 HDI
305 1.6/1.9	605 2.0/2.0 Turbo
305 1.8/1.9D	605 2.1D/TD/2.5TD
306 1.8/1.8/2.0	607 2.0
306 1.8	607 2.2HDI
306 2.0 16V	806 1.8/2.0 Turbo
306 1.9D/TD/2.0C/TD	806 1.9TD/2.1TD
306 2.0HDI	Expert 1.9D/1.9TD
307 2.0HDI	Partner 1.8D/1.9D/TD
309 1.1/1.4/1.6/1.9/GTI	Partner 1.1/1.4/1.8
309 1.8D/TD/1.9D	Solara 1.9D
Talbot Express 1.9/TD	Talbot 1.9D

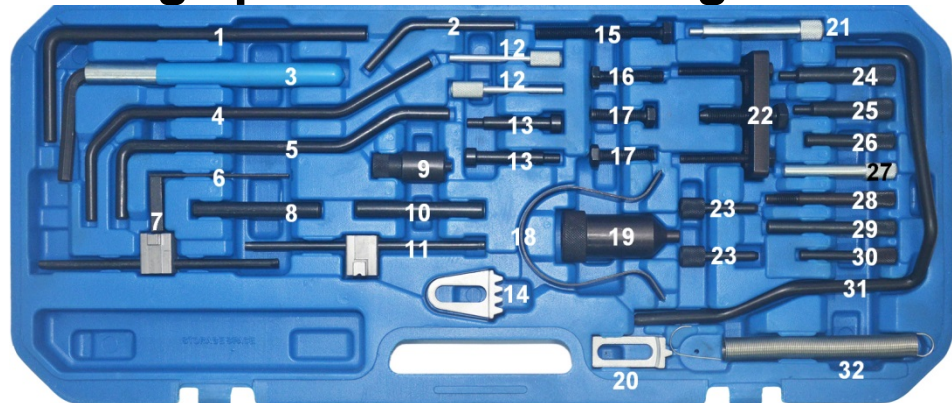
SAFETY INFORMATION

- Do not use the tool if parts are missing or damaged.
- Use the tool for the intended purpose only.
- Never place the tool on the vehicle battery. There is a risk of a short circuit.
- Be careful when working with the engine running. Loose clothing, tools and other objects can be caught by rotating parts and cause serious injury.
- Keep children and other unauthorized persons away from the work area.
- Be careful when working on hot engines because of the risk of burn injuries.
- If you remove the ignition key before repairing, you can prevent the engine from being started accidentally and resulting in engine damage.
- This manual serves as a brief guide and does not replace a workshop manual. Always refer to the vehicle-specific service literature, particularly the technical data such as torque values and instructions for disassembly/assembly, etc.
- After repair or before starting the engine, turn a minimum of 2 turns by hand and check the timing again.
- Turn the engine only in the normal direction of rotation (clockwise unless otherwise specified)

Coffret de calage pour Citroen / Peugeot

UTILISATION PRÉVUE

Ce jeu d'outils permet de contrôler et de régler le calage des moteurs Citroen / Peugeot avec code moteur EW (HPI) / DW8 / DW10 / DW12 / XUD / TUD / XU / TU (Voir liste des véhicules et affectation).



D'autres informations à propos de cet article et une liste des moteurs et modèles pris en charge sont disponibles à notre site Web : www.bgstechnic.com

LISTE DES VÉHICULES CITROEN	
AX 1.0/1.1/1.4/GTI	Jumpy 2.1TD
AX 1.5D	Relay 1.9D/TD
Berlingo 1.1/1.4/1.8	Relay 2.0HDI
Berlingo 1.8	Relay 2.5D/TD
Berlingo 1.9D/2.0HDI	Saxo 1.0/1.1/1.4/1.6 16V
Boxer 1.9D/TD	Saxo 1.5D
Boxer 2.0/2.5D/2.5TD	Synergie 1.8
BX 1.4/1.6/1.9	Synergie 1.9 TD/2.0HDI
BX 1.7D/TD/1.9D	Synergie 2.1TD/2.0HDI
C15 1.0/1.1/1.4	VISA 1.7D
C25 1.9D	Xantia 1.6/1.8/2.0 16V
C15 D 2.0HDI	Xantia 1.8/1.9D/TD
Dispatch 1.9D/TD/2.0HDI	Xantia 2.1TD/2.0HDI
Dispatch 2.1TD/2.0HDI	XM 2.0 16V/2.0 Turbo
Evasion 1.8	XM 2.1 TD/2.2D/2.5TD
Evasion 1.9TD/2.0HDI	XSara 1.4/1.6/1.8/1.8 16V
Evasion 2.1TD/2.0HDI	XSara 1.5D
J5 1.9D	XSara 1.9D/TD/2.0HDI
Jumper 1.9D/TD	XSara 2.0 16V
Jumper 2.5D/TD	XSara piccasso 2.0HDI
Jumpy 1.9D/TD	ZX 1.1/1.4/1.6/1.8/1.9/2.0
ZX 1.8/1.9D/TD	ZX 2.0 16V

PEUGEOT	
106 1.0/1.4/1.6 GTI	405 1.4/1.6/1.8/1.9/2.0
106 1.4D/1.5D	405 1.8TD/1.9D/1.9TD
106 Van1.5D	405 MI
205 1.0/1.1/1.4/1.6/1.9	406 1.6/1.8/1.8 16V
205 1.8/1.9D	406 1.9D/1.9TD
205 Rallye	406 2.0 16V
206 1.1/1.4/1.6	406 2.0 Turbo
206 1.9D	406 2.0D/2.0TD
206 2.0 16V	406 2.1 DT
206 2.0HDI	406 2.0HDI
206 2.0D/TURBO	406 2.2 HDI
305 1.6/1.9	605 2.0/2.0 Turbo
305 1.8/1.9D	605 2.1D/TD/2.5TD
306 1.8/1.8/2.0	607 2.0
306 1.8	607 2.2HDI
306 2.0 16V	806 1.8/2.0 Turbo
306 1.9D/TD/2.0C/TD	806 1.9TD/2.1TD
306 2.0HDI	Expert 1.9D/1.9TD
307 2.0HDI	Partner 1.8D/1.9D/TD
309 1.1/1.4/1.6/1.9/GTI	Partner 1.1/1.4/1.8
309 1.8D/TD/1.9D	Solara 1.9D
Talbot Express 1.9TD	Talbot 1.9D

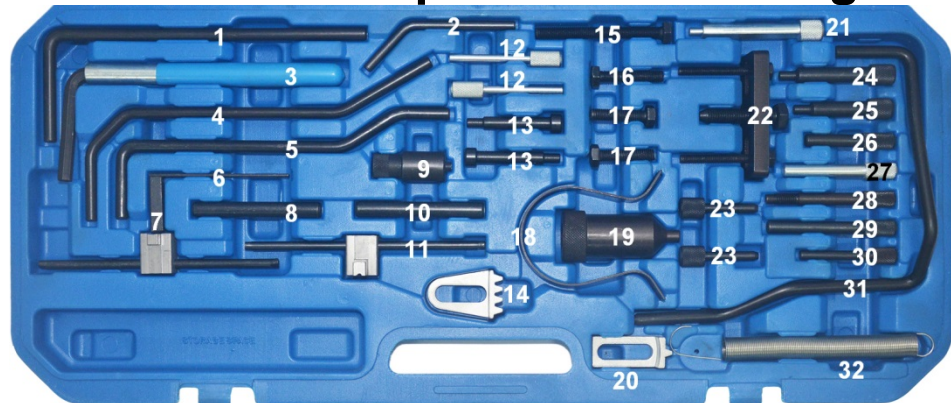
CONSIGNES DE SÉCURITÉ

- N'utilisez pas l'outil lorsque des pièces manquent ou sont endommagées.
- N'utilisez l'outil qu'aux fins prévues.
- Ne posez jamais l'outil sur la batterie du véhicule. Risque de court-circuit.
- Soyez prudent lorsque vous allez exécuter des travaux sur des moteurs en fonctionnement. Les vêtements mal ajustés, outils et autres objets peuvent être happés par les composants en rotation et provoquer de graves blessures.
- Maintenez à l'écart les enfants et toutes les autres personnes non autorisées de la zone de travail.
- Soyez prudent lorsque vous allez exécuter des travaux sur des moteurs chauds, il y a risque de brûlures !
- Retirez la clé de contact avant d'entamer la réparation, vous évitez ainsi de démarrer le moteur par inadvertance et, en conséquence, des dommages du moteur.
- Ces instructions sont des informations brèves et ne peuvent pas remplacer le manuel de l'atelier. Consultez toujours les manuels de service spécifiques du véhicule pour des informations techniques comme la valeur du moment de couple, des instructions de démontage/montage, etc.
- Après une réparation ou avant le démarrage du moteur, faites 2 rotations à la main minimum et revérifiez ensuite les temps de distribution.

Juego de calado de distribución para Citroen / Peugeot

USO PREVISTO

Este juego de herramientas sirve para comprobar y configurar la sincronización del motor en los motores Citroen / Peugeot con código de motor EW (HPI) / DW8 / DW10 / DW12 / XUD / TUD / XU / TU (Ver lista de vehículos y de asignación).



Encontrará más información sobre el artículo y una lista de los motores y modelos adecuados en nuestra página web: www.bgstechnic.com

LISTA DE VEHÍCULOS	CITROEN
AX 1.0/1.1/1.4/GTI	Jumpy 2.1TD
AX 1.5D	Relay 1.9D/TD
Berlingo 1.1/1.4/1.8	Relay 2.0HDI
Berlingo 1.8	Relay 2.5D/TD
Berlingo 1.9D/2.0HDI	Saxo 1.0/1.1/1.4/1.6 16V
Boxer 1.9D/TD	Saxo 1.5D
Boxer 2.0/2.5D/2.5TD	Synergie 1.8
BX 1.4/1.6/1.9	Synergie 1.9 TD/2.0HDI
BX 1.7D/TD/1.9D	Synergie 2.1TD/2.0HDI
C15 1.0/1.1/1.4	VISA 1.7D
C25 1.9D	Xantia 1.6/1.8/2.0 16V
C15 D 2.0HDI	Xantia 1.8/1.9D/TD
Dispatch 1.9D/TD/2.0HDI	Xantia 2.1TD/2.0HDI
Dispatch 2.1TD/2.0HDI	XM 2.0 16V/2.0 Turbo
Evasion 1.8	XM 2.1 TD/2.2D/2.5TD
Evasion 1.9TD/2.0HDI	XSara 1.4/1.6/1.8/1.8 16V
Evasion 2.1TD/2.0HDI	XSara 1.5D
J5 1.9D	XSara 1.9D/TD/2.0HDI
Jumper 1.9D/TD	XSara 2.0 16V
Jumper 2.5D/TD	XSara piccasso 2.0HDI
Jumpy 1.9D/TD	ZX 1.1/1.4/1.6/1.8/1.9/2.0
ZX 1.8/1.9D/TD	ZX 2.0 16V

PEUGEOT	
106 1.0/1.4/1.6 GTI	405 1.4/1.6/1.8/1.9/2.0
106 1.4D/1.5D	405 1.8TD/1.9D/1.9TD
106 Van1.5D	405 MI
205 1.0/1.1/1.4/1.6/1.9	406 1.6/1.8/1.8 16V
205 1.8/1.9D	406 1.9D/1.9TD
205 Rallye	406 2.0 16V
206 1.1/1.4/1.6	406 2.0 Turbo
206 1.9D	406 2.0D/2.0TD
206 2.0 16V	406 2.1 DT
206 2.0HDI	406 2.0HDI
206 2.0D/TURBO	406 2.2 HDI
305 1.6/1.9	605 2.0/2.0 Turbo
305 1.8/1.9D	605 2.1D/TD/2.5TD
306 1.8/1.8/2.0	607 2.0
306 1.8	607 2.2HDI
306 2.0 16V	806 1.8/2.0 Turbo
306 1.9D/TD/2.0C/TD	806 1.9TD/2.1TD
306 2.0HDI	Expert 1.9D/1.9TD
307 2.0HDI	Partner 1.8D/1.9D/TD
309 1.1/1.4/1.6/1.9/GTI	Partner 1.1/1.4/1.8
309 1.8D/TD/1.9D	Solara 1.9D
Talbot Express 1.9/TD	Talbot 1.9D

INDICACIONES DE SEGURIDAD

- No utilice la herramienta si faltan piezas o están dañadas.
- Utilice la herramienta solo para el fin previsto.
- Nunca deposite la herramienta sobre la batería del vehículo. Peligro de cortocircuito.
- Precaución al trabajar con motores en marcha. La ropa holgada, herramientas y otros objetos pueden quedar atrapados en las piezas giratorias y causar lesiones graves.
- Mantenga a los niños y otras personas no autorizadas lejos del área de trabajo.
- ¡Precaución al trabajar con motores calientes, existe peligro de quemaduras!
- Retire la llave de encendido antes de la reparación, así evitará un arranque accidental del motor y los daños en el mismo que podrían producirse en consecuencia.
- Este manual sirve para proporcionar una breve información y no sustituye en modo alguno a un manual del taller, utilice siempre la documentación de servicio específica del vehículo, que contiene indicaciones técnicas como los valores de par, las instrucciones de desmontaje/montaje, etc. que puede consultar.
- Después de realizar la reparación o antes de arrancar el motor, gire el motor como mínimo 2 vueltas a mano y compruebe de nuevo la sincronización.
- Gire el motor solo en el sentido de giro normal (en el sentido horario, salvo indicación de lo contrario)

		Motor-Einstellwerkzeug-Satz für Peugeot / Citroen Engine Timing Tool Set for Peugeot / Citroen Coffret de calage pour Citroen / Peugeot Juego de calado de distribución para Citroen / Peugeot	
(DE) Anwendung (GB) Application (FR) Application (ES) Aplicación	Motorcode Engine Code Code moteur Codigo del motor	Jahr Year Année Año	
Citroen - Petrol			
AX/C15 1,0/1,1/1,4			
AX GT1			
ZX 1,1/1,4	ODY, CDZ, C1A, HDY, HDZ, H1A, KDX, KDY, K0Z, KFY, KFZ, K1A, K1F, K1G, K2A, K2B, K2D, K3A, K8B, M4A	86-94	
BX 1,4			
AX 1,0/1,1/1,4			
AX GT1			
Saxo 1,0/1,1/1,4/1,6	CDY, CDZ, HDY, HDZ, KDY, KFW, KFX, KFY, KFZ, NFZ	94-	
Xsara 1,4/1,6			
Berlingo 1,1/1,4			
Saxo/Xsara 1,6 16V	NFX (TU5M/IL3), NFU	97-	
Visa 1,6 Gti			
ZX 1,6/1,9	BAY, B1A/A, B1E, B1F, B4A, B6D, B6E, B6Y, D0Z, D1Z, D1K, D2A, D2E, D2C, D2F, D6A, D6D, D6E, 159A, 171B, 171C, 171D, 180A, 180Z	82-94	
BX 1,5/1,6/1,9			
Xsara 1,8			
Xantia 1,6/1,9/2,0			
XM/2,0 Turbo			
Synergie/Evasion 1,8			
Berlingo 1,8			
BX 1,6/1,9			
ZX Xsara/Xantia 1,8 16V	LFY (XUP/JP4)	92-	
C5 1,8 16V	6FZ (EW7J4), RFN	95-01	
C5 2,0 16V	RFR (EW10J4)	00-	
C5 2,0 HPI	RLZ (EW10J4D)	00-	
Xsara 2,0 16v	XU10JAR5 (RFS)	00-	
ZX/Xantia/XM 2,0 16v	RFY, RFT, RFV	92-01	
ZX/Xsara 2,0 16v	RFS	96-01	
Xsara Picasso 1,8 16v	6FZ (EW7J4), RFR (EW10J4), RLZ (EW10J4D), RFN	00-	
Synergie/Evasion 2,0 Turbo	RFU, RFW, RGX	94-	
Relay/Jumper 2.0	RFU, RFW, RGX	94-	

BGS 8152

BGS 8152

**Motor-Einstellwerkzeug-Satz für Peugeot / Citroen
 Engine Timing Tool Set for Peugeot / Citroen
 Coffret de calage pour Citroen / Peugeot
 Juego de calado de distribución para Citroen / Peugeot**

(DE) Anwendung (GB) Application (FR) Application (ES) Aplicación	Motorcode Engine Code Code moteur Código del motor	Jahr / Year / Année / Año																																			
		Citroen - Diesel		1 (82)	2	3	4	5	6	7 (11)	8 (10)	9	10 (8)	11 (7)	12	13	14	15	16 (7)	18	19	20	21	22	23	24	25	26	27	28	29	30	31	32			
AX 1.4D	K9A (TUD3)		88-94																																		
C3 1.4 HDi			02-	X																																	
Saxo/AX/Sara 1.5D	VJY, VJZ (TUD5)		94-	X																																	
Visa 1.7D									X																												
BX 1.7D 1D									X																												
ZX 1.8T 1.9D/TD									X																												
Xantia 1.8T 1.9D/TD									X																												
Xsara 1.9D/TD									X																												
Synergie/Evasion 1.9TD									X																												
CR5B									X																												
Berlino 1.8T 1.9D									X																												
Dispatch/Jumpy 1.9D/TD									X																												
CR25D 1.9D									X																												
Relay/Jumper 1.9D/TD									X																												
Xsara 1.9D									X																												
Berlino 1.9D									X																												
Dispatch 1.9D									X																												
Berlino Multispace 1.9D									X																												
Xsara 2.0 Hd									X																												
Xsara Picasso 2.0 Hd									X																												
Xantia 2.0 Hd									X																												
C5 2.0 Hd									X																												
Synergie 2.0 Hd									X																												
Berlino 2.0 Hd									X																												
Dispatch 2.0 Hd									X																												
Relay 2.0 Hd									X																												
XM 2.1 TD									X																												
XM 2.2D									X																												
Xantia 2.1 Turbo									X																												
Dispatch/Jumpy 2.1D Turbo									X																												
Synergie/Evasion 2.1D Turbo									X																												
XM 2.5 Turbo D									X																												
C5 2.2 Hd									X																												
Relay/Jumper 2.5D/Turbo D									X																												
Relay/Jumper 2.5D Turbo									X																												

BGS 8152

Motor-Einstellwerkzeug-Satz für Peugeot / Citroen
Engine Timing Tool Set for Peugeot / Citroen
Coffret de calage pour Citroen / Peugeot
Juego de calado de distribución para Citroen / Peugeot

	Peugeot - Diesel	
	Motorcode	Alto
	Engine Code	Year
	Code moteur	Annee
(DE) Anwendung	TUD3	93-95
(GB) Application	TUD5 (V3Y/VZ)	94-
(FR) Application		
(ES) Aplicación		
106 1.4 D		
106 1.5 D		
106 Van 1.5 D		
205 1.8D/TD1.8D		
305 1.8J 8D		
306 1.8D/1.9D/TD		
309 1.8J 1.9D/1.8TD		
405 1.8TD		
405 1.9D/TD		
Partner 1.8/1.9D		
Talbot Horizon/Solaris 1.9D		
157/161/67 Express 1.9D		
206 2.0D/Expert/Partner 1.9D		
206 2.0D/Expert/Partner 1.9D		
WLY (DW8B), WJZ (DW8)		
RHY (DX10A1D), RHZ (DW10A1ED), RHV (DW10A1ED)		
406 1.9TD		
806 1.9TD		
Expert 1.9D/TD		
Expert 1.9D/TD		
Expert 1.9D/TD		
406/606/806 2.1D Turbo		
XUD 11 BTE (PRC)		
406/606/2.2 HDi		
4HZ (4HZ (DW10ATE))		
XUD1TA, XUD1ATE		
85 2.1D/TD		
D51 (B9A), D51T (T8A)		
Boxer 2.5D/TD		
Tige de fixation de vilebrequin / Crankshaft timing pin	1 (32)	
Kurbelwellen-Fixierdm / Crankshaft timing pin	2	
Tige de fixation de vilebrequin / Pasador de fijación del cigüeñal	3	
Spannwerkzeug 8mm / Tensioner adjuster	3	
Ullil tendeur 8mm / Herramienta tensora 8mm	3	
Kurbelwellen-Fixierdm 7mm / Crankshaft timing pin 7mm	4	
Tige de fixation de vilebrequin / Pasador de fijación del cigüeñal	4	
Kurbelwellen-Fixierdm 8mm / Crankshaft timing pin 8mm	5	
Tige de fixation de vilebrequin / Pasador de fijación del cigüeñal	5	
Spannwerkzeug 8mm / Tensioning tool 8mm	6	
Ullil tendeur 8mm / Herramienta tensora 8mm	6	
Spannwerkzeug 8mm / Tensioner adjuster	7 (11) 8 (10)	
Ullil tendeur / Herramienta tensora	7 (11) 8 (10)	
Nockenwellen-Fixierdm / Camshaft timing pin	9	
Tige de fixation d'arbre à cames / Pasador de fijación del árbol de levas	9	
Schwungrad-Fixierdm / Flywheel locking pin	9	
Ullil de fixation de volant d'inertie / Herramienta de bloqueo del volante	9	
Nockenwellen-Fixierdm / Camshaft timing pin	10 (8)	
Tige de fixation d'arbre à cames / Pasador de fijación del árbol de levas	10 (8)	
Spannwerkzeug / Tensioner adjuster	11 (7)	
Ullil tendeur / Herramienta tensora	11 (7)	
Einspritzpumpen-Fixierdm / Injection pump timing pin	12	
Tige de fixation de pompes à injection / Pin de bloqueo de la bomba de inyección	12	
Nockenwellen-Fixierdm / Camshaft timing pin	13	
Tige de fixation d'arbre à cames / Pasador de fijación del árbol de levas	13	
Schwungrad-Fixierdm / Flywheel locking tool	14	
Ullil de fixation de volant d'inertie / Herramienta de bloqueo del volante	14	
Schraube M8 x 70mm / Screw M8 x 70mm	15	
Vis M8 x 70mm / Tornillo M8 x 70mm	15	
Frierschraubensatz M8 / Locking screw set M8	16/17	
Jeu de vis de fixation / Juego de tornillos de fijación	16/17	
Zahnriemen-Halteklammer / Timing belt retaining clip	18	
Clipe de retenue pour courroie crantée / Abrazadera para correa de distribución	18	
Schwungrad-Fixierdm / Flywheel locking pin	19	
Ullil de fixation de volant d'inertie / Herramienta de bloqueo del volante	19	
Schwungrad-Fixierwerkzeug / Flywheel locking tool	20	
Ullil de fixation de volant d'inertie / Herramienta de bloqueo del volante	20	
Ullil de fixation de volant d'inertie / Herramienta de bloqueo del volante	21	
Nockenwellen-Fixierdm (VTC) / Camshaft timing pin (VTC)	21	
Tige de fixation d'arbre à cames / Pasador de fijación del árbol de levas	21	
Riemenscheiben-Abzieher / Crankshaft pulley remover	22	
Extracteur de poulie de courroie / Extractor de poleas	22	
Nockenwellen-Fixierdm / Camshaft timing pin	23	
Tige de fixation d'arbre à cames / Pasador de fijación del árbol de levas	23	
Nockenwellen-Fixierdm / Camshaft timing pin	24	
Tige de fixation d'arbre à cames / Pasador de fijación del árbol de levas	24	
Nockenwellen-Fixierdm / Camshaft timing pin	25	
Tige de fixation d'arbre à cames / Pasador de fijación del árbol de levas	25	
Nockenwellen-Fixierdm / Camshaft timing pin	26	
Tige de fixation d'arbre à cames / Pasador de fijación del árbol de levas	26	
Kurbelwellen-Fixierdm / Crankshaft timing pin	27	
Tige de fixation de vilebrequin / Pasador de fijación del cigüeñal	27	
Nockenwellen-Fixierdm / Camshaft timing pin	28	
Tige de fixation d'arbre à cames / Pasador de fijación del árbol de levas	28	
Einspritzpumpen-Fixierdm / Injection pump timing pin	29	
Tige de fixation de pompes à injection / Pin de bloqueo de la bomba de inyección	29	
Kurbelwellen-Fixierdm / Crankshaft timing pin	30	
Tige de fixation de vilebrequin / Pasador de fijación del cigüeñal	30	
Kurbelwellen-Fixierdm / Crankshaft timing pin	31	
Tige de fixation de vilebrequin / Pasador de fijación del cigüeñal	31	
Kurbelwellen-Fixierdm / Crankshaft timing pin	32	
Tige de fixation de vilebrequin / Pasador de fijación del cigüeñal	32	