

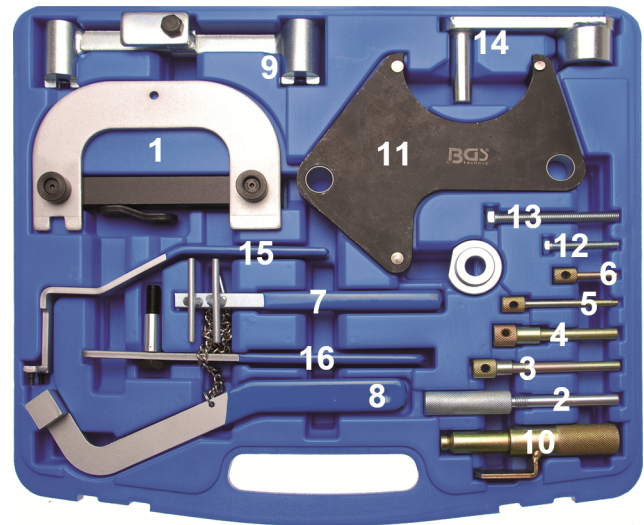
Motor-Einstellwerkzeug-Satz für Renault

VERWENDUNGSZWECK

Dieser Werkzeugsatz dient zum Einstellen und Überprüfen der Motorsteuerzeiten.
Die enthaltenen Werkzeuge sind geeignet für:
Renault Benzin 1.4-1.6-1.8-2.0 16V / 2.5 L 20V
1.2-1.4-1.6-1.7-1.8-2.0-2.2 L
Renault Diesel 1.9-2.5-2.8 L
Opel Arena/Movano und Volvo V40/S40 mit baugleichen Motoren

WERKZEUGE

Eine Aufführung und Zuordnung der Werkzeuge zu den entsprechenden Motoren oder Modellen sind in der Zuordnungsliste ersichtlich.



ACHTUNG

Lesen Sie die Bedienungsanleitung und die enthaltenen Sicherheitshinweise aufmerksam durch, bevor Sie das Produkt verwenden. Benutzen Sie das Produkt korrekt, mit Vorsicht und nur dem Verwendungszweck entsprechend. Nichtbeachtung der Sicherheitshinweise kann zu Schäden, Verletzungen und Erlöschen der Gewährleistung führen. Bewahren Sie diese Anleitungen für späteres Nachlesen an einem sicheren und trockenen Ort auf. Legen Sie die Bedienungsanleitung bei, wenn Sie das Produkt an Dritte weitergeben.

Weitere Infos zum Artikel und eine Liste der geeigneten Motoren und Modelle finden Sie auf unserer Internetseite: www.bgstechnic.com

SICHERHEITSHINWEISE

- Halten Sie Kinder und andere unbefugte Personen vom Arbeitsbereich fern.
- Lassen Sie Kinder nicht mit dem Werkzeug oder dessen Verpackung spielen
- Verwenden Sie das Werkzeug nicht, wenn Teile fehlen oder beschädigt sind.
- Verwenden Sie das Werkzeug nur für den vorgesehenen Zweck.
- Legen Sie beinhaltende Werkzeuge niemals auf die Fahrzeugbatterie. Gefahr von Kurzschluss.
- Vorsicht bei Arbeiten am laufenden Motor. Lose Kleidung, Werkzeuge und andere Gegenstände können von drehenden Teilen erfasst werden und schwere Verletzungen verursachen.
- Vorsicht bei Arbeiten an heißen Motoren, es besteht Verbrennungsgefahr!
- Entfernen Sie vor der Reparatur den Zündschlüssel, so verhindern Sie ein versehentliches Starten des Motors und einen dadurch entstehenden Motorschaden.
- Diese Anleitung dient als Kurzinformation und ersetzt keinesfalls ein Werkstatthandbuch. Entnehmen Sie bitte technische Angaben wie Drehmomentwerte und Hinweise zur Demontage und Montage immer der fahrzeugspezifischen Serviceliteratur.
- Nach erfolgter Reparatur bzw. vor dem Starten den Motor min. 2 Umdrehungen von Hand drehen und die Steuerzeiten erneut überprüfen.
- Drehen Sie den Motor nur in normale Drehrichtung (im Uhrzeigersinn), soweit nicht anders angegeben.
- Einstellwerkzeuge für Nocken- und Kurbelwellen niemals als Gegenhalter beim Lösen oder Festziehen von Verschraubung an Riemenscheiben, Nocken- oder Kurbelwellenrädern verwenden. Werkzeuge und Motorbauteile können dadurch beschädigt werden. Verwenden Sie ausschließlich Werkzeuge, die für diesen Zweck geeignet sind.

UMWELTSCHUTZ

Entsorgen Sie dieses Produkt am Ende seiner Lebensdauer umweltgerecht. Recyceln Sie unerwünschte Stoffe, anstatt sie als Abfall zu entsorgen. Alle Werkzeuge, Zubehörteile und Verpackungen sind zu sortieren, einer Wertstoffsammelstelle zuzuführen und umweltgerecht zu entsorgen. Erkundigen Sie sich bei Ihrer örtlichen Abfallbehörde über Recyclingmaßnahmen.



Art. 8154
Motor-Einstellwerkzeug-Satz,
für Renault

| | | Werkzeug | | | | | | | | | | | | | | | |
|---|--|-------------------------------|-------------------------|-----------------------|-----------------------|----------------------------|-------------------------|------------------------|---------------|-------------------------------|-------------------------|----------------------------------|---------------------|---------------------|----------------------|----------------------|----------------------|
| | | 1 | 2 | 3 | 4 | 5 | 6 | 7 | 8 | 9 | 10 | 11 | 12 | 13 | 14 | 15 | 16 |
| | | Nockenwellen-Einstellwerkzeug | Kurbelwellen-Fixierdorn | Schwungrad-Fixierdorn | Schwungrad-Fixierdorn | Einspritzpumpen-Fixierdorn | Kurbelwellen-Fixierdorn | Riemenspanner-Werkzeug | Spannwerkzeug | Nockenwellen-Einstellwerkzeug | Kurbelwellen-Fixierdorn | Nockenwellenrad-Einstellwerkzeug | Schraube M6 x 30 mm | Schraube M8 x 70 mm | Riemenspann-Werkzeug | Riemenspann-Werkzeug | Riemenspann-Werkzeug |
| Modell | Motorcode | Bj. | | | | | | | | | | | | | | | |
| BENZIN | | | | | | | | | | | | | | | | | |
| Twingo/Clio/Kangoo 1.2 | DTF 700/701/710/730 | 95- | | | x | | | x | x | | | | | x | | | |
| R5/Clio1/R11/R19/R21/Trafic 1.7 | F1N/F2N/F3N/F2R | 86-96 | | | x | | | | | | | | | | | | |
| R5/Clio1 1.2/1.4 | ESF/EBJ/E7F/E7J | 88- | | | | | | x | | | | | | | | | |
| R19/R19ECO/Extra/Express/Rapid/Kangoo 1.4 | ESF/EBJ/E7F/E7J | 88- | | | | | | x | | | | | | | | | |
| Clio2/Megane/Scenic/Laguna 1.4/1.6 16V | KAJ 712/713/730 KAM 700/701/720/724/740 | 98- | x | x | | | | | | | | x | | | | | |
| Clio/R19 1.8 16V | FTP 7004 / F7P 202 / F7R 700 | 89-97 | | | x | | | | | | | | x | | | | |
| Clio Williams 2.0 16V | FTP 7004 / F7P 202 / F7R 700 | 89-97 | | | x | | | | | | | | x | | | | |
| Clio1/R19/Laguna 1.8 Laguna/Espace 2.0 | F3P / F3R | 92-01 | | | x | | | | | | | | x | | | | |
| Laguna 1.8 16V | F4P 700 | 98- | x | | x | | | | | | | | | | | | |
| Clio Sport/Megane/Scenic/Laguna/Espace 2.0 16V | F4R 700/701/730/740/741/742/780 | 98- | x | | x | | | | | | | | | | | | |
| Laguna 1.8 16V | F5P 770/771 | 01-05 | x | | x | | | | | | | | | | | | |
| Laguna 2.0 16V | F5R | 01-05 | | | x | | | | | | | | | | | | |
| R18/Fuego/R25/Espace 2.0 8V | 829/J5R/J6R/J7R/720/721/722/723/726/740 | 80-98 | | | x | | | x | | | | | | | | | |
| Trafic/Master 2.0 8V | 750/751/754/755/JTT/ | | | | | | | | | | | | | | | x | |
| R20/R21/R25 2.0 12V | JTT 600/772/782 | | | | | | | | | | | | | | | | |
| Espace 2.2 8V | | | | | | | | | | | | | | | | | |
| Megane/Scenic 1.4/1.6 | E7J 764 / K7M700/703/720 | 98-99 | | | | | | x | | | | | | | | | |
| Megane/Scenic 2.0 | F3R 750/751 | 98-99 | | | x | | | | | | | | x | | | | |
| Megane 2.0 16V | F7R 710 | 96-99 | | | x | | | | | | | | x | | | | |
| R21 Turbo/Espace 2.0 2000 | JTR 760 / JTR 752 | 86-93 | | | x | | | | | | | | | | | | |
| Laguna/Safrane 2.0 16V | M7Q 700/704/710/711 | 98-01 | | | | | | | | x | x | | | | | | |
| Safrane 2.5 20V | N7U 700/701 | | | | | | | | | | | | | | | | |
| Safrane 2.0 | JTT 732/733/734/735/752/756 | 92-97 | | | | | | x | | | | | | | | | |
| Safrane 2.2 12V | | 92-97 | | | | | | x | | | | | | | | | |
| Avantime Vel Satis 2.0 | | 02- | | | | | | | | | | | | | | | |
| Avantime Vel Satis 3.0 V6 | | 02- | | | | | | | | | | | | | | | |
| Avantime Vel Satis 3.5 V6 | | 02- | | | | | | | | | | | | | | | |
| DIESEL | | | | | | | | | | | | | | | | | |
| Clio3/Kangoo 1.5 dCi | KSM 702/704/710 | 01-05 | | x | | | | | | | | | | | | | |
| R5/R9/R11 1.6D | | | | | | | | | | | | | | | | | |
| R5(Van) 1.9D | F8M (4. Generation) | 88- | | | x | | | | | | | | | | | | |
| Clio(Van/Express/Extra/Rapid) 1.9D | F8Q | | | | | | | | | | | | | | | | |
| R19(Turbo/Charmade)/R21 1.9D | | | | | | | | | | | | | | | | | |
| Megane/Scenic 1.9TD / Laguna 1.9 TD/dTi / Espace 1.9 dT | FBO 710/716/720 FBO 722/730/734/736 | 98-02 | | | x | | | | | | | | | | | | |
| Megane/Scenic 1.9 dCi | F9Q 732 | 99-05 | | | x | | | | | | | | | | | | |
| Clio/Megane/Laguna/Kangoo 1.9 dTi | F9Q 717/731/760 | 99- | | | x | | | | | | | | x | | | | |
| Clio/R19/Express/Extra/Rapid/Kangoo 1.9 Di | F8Q mit einstellb. Pumpenrad | 90-02 | | | x | | | | | | | | x | | | | |
| Megane/Scenic/R19 1.9 TD | F8Q mit einstellb. Pumpenrad | 90-02 | | | x | | | | | | | | x | | | | |
| Fuego/R18/R20/R21/R25/R30/Espace D Turbo | J8S | 79-00 | | | x | | | | | | | | | | | x | |
| Trafic/Master 2.1 D | J8S | 79-00 | | | x | | | | | | | | | | | x | |
| Laguna/Trafic 1.9 dCi | F9Q 718 / F9Q 760 | 99-05 | | | x | | | | | | | | | | | | |
| Laguna2 1.9 dCi | F9Q 750 / F9Q 754 | 01-05 | | | x | | | | | | | | | | | | |
| Megane 1.9 D | P8Q 520 / F8Q 784 | 95-99 | | | x | | | | | | | | x | | | | |
| Megane/Scenic 1.9 TD | ohne einstb.Pumpenrad | | | | | | | | | | | | | | | | |
| Megane/Scenic 1.9 TD / Laguna 1.9D/dTi / Espace 1.9 dTi | F9Q 710/720/730/734/736 | 97-01 | | | x | | | | | | | | x | | | | |
| Megane/Scenic/Laguna 1.9 TD | F8Q 732 / F9Q 710 | 99- | | | x | | | | | | | | x | | | | |
| Espace 1.9 dCi | F9Q 820 | 02-05 | | | x | | | | | | | | x | | | | |
| Laguna 2.2 D | GUT 706/790 | 94-96 | | | x | | | | | | | | | | | | x |
| Laguna 2.2 D | | | | | | | | | | | | | | | | | |
| Laguna/Safrane/Espace 2.2 TD | G8T 714/716/740/752/760/782/794 | 95-00 | | | x | | | | | | | | | | | | |
| Vel Satis 2.2 dCi | | 02- | | | | | | | | | | | | | | | |
| Trafic/Master 2.5D | SBU 720/722/730/731/742/743 | 80-00 | | | | x | x | | | | | | | | | | |
| Master 2.5 TD | SBU 750/752/756/780/782 | | | | | | | | | | | | | | | | |
| Master 2.5 D / Master 2.8 D Turbo | SBU 770/772/69W /300/302 | 98- | | | x | x | | | | | | | | | | | |

Engine Timing Tool Set for Renault

INTENDED USE

This tool set is used to check and adjust the engine timing.

The included tools are suitable for:

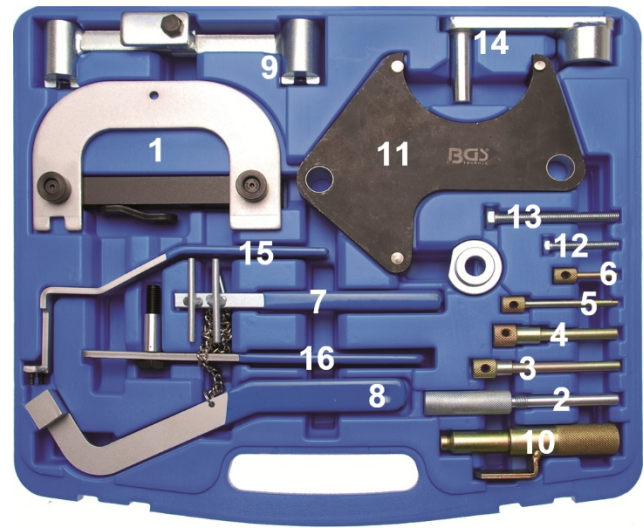
Renault Petrol 1.4-1.6-1.8-2.0 16V / 2.5 L 20V
1.2-1.4-1.6-1.7-1.8-2.0-2.2 L

Renault Diesel 1.9-2.5-2.8 L

Opel Arena/Movano and Volvo V40/S40 with identical engines

TOOLS

A list and assignment of the tools to the corresponding motors or models can be seen in the assignment list.



ATTENTION

Read the operating instructions and all safety instructions contained therein carefully before using the product. Use the product correctly, with care and only according to the intended purpose. Non-compliance of the safety instructions may lead to damage, personal injury and to termination of the warranty. Keep these instructions in a safe and dry location for future reference. Enclose the operating instructions when handing over the product to third parties.

More information regarding this item and a list of suitable engines and models can be found on our website: www.bgstechnic.com

SAFETY INFORMATIONS

- Keep children and other persons away from the working area.
- Do not allow children to play with this tool or its packaging.
- Do not use the tool if parts are missing or damaged.
- Use the tool for the intended purpose only.
- Never place the tool on the vehicle battery. There is a risk of a short circuit.
- Be careful when working on running engines. Loose clothing, tools and other objects can be caught by rotating parts and cause serious injury.
- Be careful when working on hot engines because of the risk of burn injuries!
- If you remove the ignition key before repairing, you can prevent the engine from being started accidentally and resulting in engine damage.
- This manual serves as a brief guide and does not replace a workshop manual. Always refer to the vehicle-specific service literature, particularly the technical data such as torque values and instructions for disassembly/assembly, etc.
- After repair or before starting the engine, turn a minimum of 2 turns by hand and check the timing again.
- Turn the engine only in the normal direction of rotation (clockwise unless otherwise specified)
- Do not use locking tools for camshaft and crankshaft as a counter-holder, during loosening or tightening screws on pulley, camshaft or crankshaft. This can damage tools and engine components. Only use tools that are suitable for this purpose.

ENVIRONMENTAL PROTECTION

Dispose of this product at the end of its working life environmentally. Recycle unwanted materials instead of disposing of them as waste. All tools, accessories and packaging should be sorted, taken to a recycling centre and disposed of in a manner which is compatible with the environment. Contact your local solid waste authority for recycling information.



BGS 8154
Engine Timing Tool Set,
for Renault

| | | Tool | | | | | | | | | | | | | | | |
|--------|---|--|-------------------------|-----------------------|----------------------|----------------------------|------------------------|---------------------|----------------|-----------------------|------------------------|--------------------------------|------------------|------------------|----------------------|----------------------|----------------------|
| | | 1 | 2 | 3 | 4 | 5 | 6 | 7 | 8 | 9 | 10 | 11 | 12 | 13 | 14 | 15 | 16 |
| | | Camshaft Setting Tool | Crankshaft Locking Tool | Flywheel Locking Tool | Flywheel Locking Pin | Injection Pump Locking Pin | Crankshaft Locking Pin | Belt Tensioner Tool | Tensioner Tool | Camshaft Setting Tool | Crankshaft Locking Pin | Camshaft Sprocket Setting Tool | Screw M6 x 30 mm | Screw M8 x 70 mm | Belt Tensioning Tool | Belt Tensioning Tool | Belt Tensioning Tool |
| Model | Engine Code | Year | | | | | | | | | | | | | | | |
| PETROL | Twingo/Clio/Kangoo 1.2 | DTF 700/701/710/730 | 95- | | x | | | x | x | | | | | x | | | |
| | R5/Clio1/R11/R19/R21/Trafic 1.7 | F1N/F2N/F3N/F2R | 86-96 | | x | | | | | | | | | | | | |
| | R5/Clio1 1.2/1.4 | ESF/EBJ/E7F/E7J | 88- | | | | | x | | | | | | | | | |
| | R19/R19ECO/Extra/Express/Rapid/Kangoo 1.4 | ESF/EBJ/E7F/E7J | 88- | | | | | x | | | | | | | | | |
| | Clio2/Megane/Scenic/Laguna 1.4/1.6 16V | KAJ 712/713/730 KAM 700/701/720/724/740 | 98- | x | x | | | | | | | x | | | | | |
| | Clio/R19 1.8 16V | FTP 7004 / F7P 202 / F7R 700 | 89-97 | | | x | | | | | | | x | | | | |
| | Clio Williams 2.0 16V | FTP 7004 / F7P 202 / F7R 700 | 89-97 | | | x | | | | | | | x | | | | |
| | Clio1/R19/Laguna 1.8 Laguna/Espace 2.0 | F3P / F3R | 92-01 | | | x | | | | | | | x | | | | |
| | Laguna 1.8 16V | F4P 700 | 98- | x | | x | | | | | | | | | | | |
| | Clio Sport/Megane/Scenic/Laguna/Espace 2.0 16V | F4R 700/701/730/740/741/742/780 | 98- | x | | x | | | | | | | | | | | |
| | Laguna 1.8 16V | F5P 770/771 | 01-05 | x | | x | | | | | | | | | | | |
| | Laguna 2.0 16V | F5R | 01-05 | | | x | | | | | | | | | | | |
| | R18/Fuego/R25/Espace 2.0 8V Trafic/Master 2.0 8V | 829/J5R/J6R/J7R/720/721/722/723/726/740 | 80-98 | | | x | | | x | | | | | | | x | |
| | R20/R21/R25 2.0 12V Espace 2.2 8V | 750/751/754/755/JTT/ JTT 600/772/782 | 80-98 | | | x | | | x | | | | | | | | |
| | Megane/Scenic 1.4/1.6 | E7J 764 / K7M700/703/720 | 98-99 | | | | | | x | | | | | | | | |
| | Megane/Scenic 2.0 | F3R 750/751 | 98-99 | | | x | | | | | | | | x | | | |
| | Megane 2.0 16V | F7R 710 | 96-99 | | | x | | | | | | | | x | | | |
| | R21 Turbo/Espace 2.0 2000 | JTR 760 / JTR 752 | 86-93 | | | x | | | | | | | | | | | |
| | Laguna/Safrane 2.0 16V Safrane 2.5 20V | M7Q 700/704/710/711 N7U 700/701 | 98-01 | | | | | | | x | x | | | | | | |
| | Safrane 2.0 | JTT 732/733/734/735/752/756 | 92-97 | | | | | | x | | | | | | | | |
| | Safrane 2.2 12V | | 92-97 | | | | | | x | | | | | | | | |
| | Avantime Vel Satis 2.0 | | 02- | | | | | | | | | | | | | | |
| | Avantime Vel Satis 3.0 V6 | | 02- | | | | | | | | | | | | | | |
| | Avantime Vel Satis 3.5 V6 | | 02- | | | | | | | | | | | | | | |
| DIESEL | Clio3/Kangoo 1.5 dCi | KSM 702/704/710 | 01-05 | | x | | | | | | | | | | | | |
| | R5/R9/R11 1.6D R5(Van) 1.9D | F8M (4th Generation) F8Q | 88- | | | x | | | | | | | | | | | |
| | Clio(Van/Express/Extra/Rapid) 1.9D R19(Turbo/Charmade)/R21 1.9D | | 88- | | | x | | | | | | | | | | | |
| | Megane/Scenic 1.9TD / Laguna 1.9 TD/dTi / Espace 1.9 dT | FBO 710/716/720 FBO 722/730/734/736 | 98-02 | | | x | | | | | | | | | | | |
| | Megane/Scenic 1.9 dCi | F9Q 732 | 99-05 | | | x | | | | | | | | | | | |
| | Clio/Megane/Laguna/Kangoo 1.9 dTi | F9Q 717/731/760 | 99- | | | x | | | | | | | | x | | | |
| | Clio/R19/Express/Extra/Rapid/Kangoo 1.9 Di | F8Q with adjustable pump sprocket | 90-02 | | | x | | | | | | | | x | | | |
| | Megane/Scenic/R19 1.9 TD | F8Q with adjustable pump sprocket | 90-02 | | | x | | | | | | | | x | | | |
| | Fuego/R18/R20/R21/R25/R30/Espace D Turbo | J8S | 79-00 | | | x | | | | | | | | | | x | |
| | Trafic/Master 2.1 D | J8S | 79-00 | | | x | | | | | | | | | | x | |
| | Laguna/Trafic 1.9 dCi | F9Q 718 / F9Q 760 | 99-05 | | | x | | | | | | | | | | | |
| | Laguna2 1.9 dCi | F9Q 750 / F9Q 754 | 01-05 | | | x | | | | | | | | | | | |
| | Megane 1.9 D | P8Q 520 / F8Q 784 | 95-99 | | | x | | | | | | | | x | | | |
| | Megane/Scenic 1.9 TD | without adjustable pump sprocket | 95-99 | | | x | | | | | | | | x | | | |
| | Megane/Scenic 1.9 TD / Laguna 1.9D/dTi / Espace 1.9 dTi | F9Q 710/720/730/734/736 | 97-01 | | | x | | | | | | | | x | | | |
| | Megane/Scenic/Laguna 1.9 TD | F8Q 732 / F9Q 710 | 99- | | | x | | | | | | | | x | | | |
| | Espace 1.9 dCi | F9Q 820 | 02-05 | | | x | | | | | | | | x | | | |
| | Laguna 2.2 D | GUT 706/790 | 94-96 | | | x | | | | | | | | | | | x |
| | Laguna 2.2 D | | 94-96 | | | x | | | | | | | | | | | |
| | Laguna/Safrane/Espace 2.2 TD | G8T 714/716/740/752/760/782/794 | 95-00 | | | x | | | | | | | | | | | |
| | Vel Satis 2.2 dCi | | 02- | | | | | | | | | | | | | | |
| | Trafic/Master 2.5D | SBU 720/722/730/731/742/743 | 80-00 | | | | | x | x | | | | | | | | |
| | Master 2.5 TD | SBU 750/752/756/780/782 | 80-00 | | | | | x | x | | | | | | | | |
| | Master 2.5 D / Master 2.8 D Turbo | SBU 770/772/69W /300/302 | 98- | | | x | x | | | | | | | | | | |

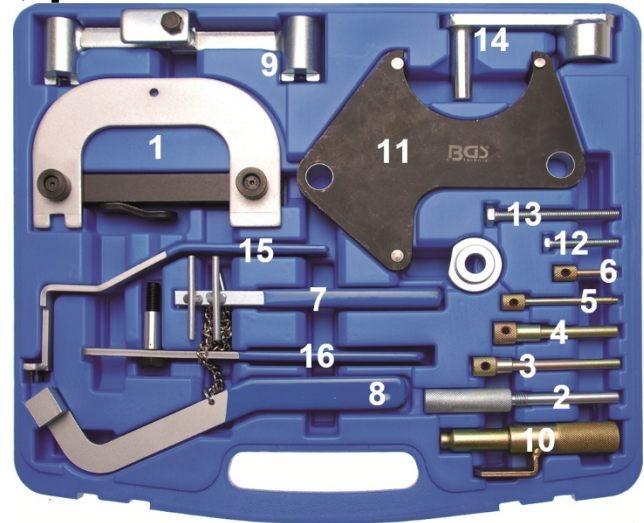
Coffret de calage, pour Renault

UTILISATION PRÉVUE

Ce jeu d'outils permet de contrôler et de régler les temps de distribution du moteur de :
Renault Essence 1.4-1.6-1.8-2.0 16V / 2.5 L 20V
1.2-1.4-1.6-1.7-1.8-2.0-2.2 L
Renault Diesel 1.9-2.5-2.8 L
Opel Arena / Movano et Volvo V40/S40 avec moteurs identiques

OUTILS

Une liste et l'affectation des outils aux moteurs ou modèles correspondants peuvent être consultées dans la liste d'affectation.



ATTENTION

Veillez lire attentivement la notice d'utilisation et les consignes de sécurité avant d'utiliser le produit. Utilisez correctement le produit, avec prudence et uniquement en conformité avec l'utilisation prévue. Ne pas respecter les instructions et consignes de sécurité peut entraîner des blessures, des dommages matériels et l'annulation de la garantie. Conservez ce manuel en lieu sûr et sec, afin de pouvoir le consulter ultérieurement. Veuillez joindre le présent mode d'emploi au produit si vous le transmettez à des tiers.

D'autres informations à propos de cet article et une liste des moteurs et modèles pris en charge sont disponibles à notre site Web : www.bgstechnic.com

CONSIGNES DE SÉCURITÉ

- Maintenez à l'écart les enfants et toutes les autres personnes non autorisées de la zone de travail.
- Ne permettez jamais que des enfants jouent avec l'outil ou avec son emballage
- N'utilisez pas l'outil lorsque des pièces manquent ou sont endommagées.
- N'utilisez l'outil qu'aux fins prévues.
- Ne posez jamais les outils de ce jeu sur la batterie du véhicule. Risque de court-circuit.
- Soyez prudent lorsque vous allez exécuter des travaux sur des moteurs en fonctionnement. Les vêtements mal ajustés, outils et autres objets peuvent être happés par les composants en rotation et provoquer de graves blessures.
- Soyez prudent lorsque vous allez exécuter des travaux sur des moteurs chauds, il y a risque de brûlures !
- Retirez la clé de contact avant d'entamer la réparation, vous évitez ainsi de démarrer le moteur par inadvertance et, en conséquence, des dommages du moteur.
- Ces instructions sont fournies à titre d'information brève, elles ne remplacent en aucun cas un manuel d'atelier. Veuillez utiliser les données techniques, comme les valeurs de couple, instructions de démontage/montage, etc. contenues dans les documents d'atelier de votre véhicule spécifique.
- Après une réparation ou avant le démarrage du moteur, faites 2 rotations à la main minimum et vérifiez ensuite les temps de distribution.
- Faites tourner le moteur uniquement dans le sens de rotation normal (sauf indication contraire, le sens des aiguilles d'une montre)
- N'utilisez jamais les outils de réglage pour arbres à cames et vilebrequins comme dispositif de retenue lorsque vous desserrez ou serrez les écrous des poulies de courroie, de l'arbre à cames ou des pignons de vilebrequin. Cela peut endommager les outils et les composants du moteur. N'utilisez que des outils appropriés pour cet objectif..

PROTECTION DE L'ENVIRONNEMENT

Éliminez ce produit de façon écologique à la fin de sa vie utile. Recyclez les matières indésirables au lieu de les jeter comme déchets. Tous les outils, accessoires et emballages doivent être triés, envoyés à un point de collecte de recyclage et éliminés dans le respect de l'environnement. Consultez votre autorité locale de gestion des déchets à propos des mesures de recyclage à appliquer.



BGS 8154
Coffret de calage,
pour Renault

| | | Outil | | | | | | | | | | | | | | | |
|---|--|----------------------------------|----------------------------|------------------------------------|------------------------------------|---|---|---------------------|------------------|----------------------------------|---|----------------------------------|----------------|----------------|------------------------------|------------------------------|------------------------------|
| | | 1 | 2 | 3 | 4 | 5 | 6 | 7 | 8 | 9 | 10 | 11 | 12 | 13 | 14 | 15 | 16 |
| | | Outil de réglage d'arbre à cames | Goupille de du vilebrequin | Goupille de verrouillage du volant | Goupille de verrouillage du volant | Goupille de verrouillage de pompe d'injection | Goupille de verrouillage du vilebrequin | Tendeur de courroie | Outil de serrage | Outil de réglage d'arbre à cames | Goupille de verrouillage du vilebrequin | Outil de réglage d'arbre à cames | Vis M6 x 30 mm | Vis M8 x 70 mm | Outil de tension de courroie | Outil de tension de courroie | Outil de tension de courroie |
| Modèle | Code de Moteur | an | | | | | | | | | | | | | | | |
| Twingo/Clio/Kangoo 1.2 | DTF 700/701/710/730 | 95- | | | x | | | x | x | | | | | x | | | |
| R5/Clio1/R11/R19/R21/Trafic 1.7 | F1N/F2N/F3N/F2R | 86-96 | | | x | | | | | | | | | | | | |
| R5/Clio1 1.2/1.4 | ESF/EBJ/E7F/E7J | 88- | | | | | | x | | | | | | | | | |
| R19/R19ECO/Extra/Express/Rapid/Kangoo 1.4 | ESF/EBJ/E7F/E7J | 88- | | | | | | x | | | | | | | | | |
| Clio2/Megane/Scenic/Laguna 1.4/1.6 16V | KAJ 712/713/730 KAM 700/701/720/724/740 | 98- | x | x | | | | | | | | x | | | | | |
| Clio/R19 1.8 16V | FTP 7004 / F7P 202 / F7R 700 | 89-97 | | | x | | | | | | | | x | | | | |
| Clio Williams 2.0 16V | FTP 7004 / F7P 202 / F7R 700 | 89-97 | | | x | | | | | | | | x | | | | |
| Clio1/R19/Laguna 1.8 Laguna/Espace 2.0 | F3P / F3R | 92-01 | | | x | | | | | | | | x | | | | |
| Laguna 1.8 16V | F4P 700 | 98- | x | | | | | | | | | | | | | | |
| Clio Sport/Megane/Scenic/Laguna/Espace 2.0 16V | F4R 700/701/730/740/741/742/780 | 98- | x | | | x | | | | | | | | | | | |
| Laguna 1.8 16V | F5P 770/771 | 01-05 | x | | | x | | | | | | | | | | | |
| Laguna 2.0 16V | F5R | 01-05 | | | | x | | | | | | | | | | | |
| R18/Fuego/R25/Espace 2.0 8V | 829/J5R/J6R/J7R/720/721/722/723/726/740 | 80-98 | | | | x | | | | | | | | | | | |
| Trafic/Master 2.0 8V | 750/751/754/755/JTT/ | | | | | | | x | | | | | | | | | |
| R20/R21/R25 2.0 12V | JTT 600/772/782 | | | | | | | | | | | | | | | | x |
| Espace 2.2 8V | | | | | | | | | | | | | | | | | |
| Megane/Scenic 1.4/1.6 | E7J 764 / K7M700/703/720 | 98-99 | | | | | | x | | | | | | | | | |
| Megane/Scenic 2.0 | F3R 750/751 | 98-99 | | | | x | | | | | | | x | | | | |
| Megane 2.0 16V | F7R 710 | 96-99 | | | | x | | | | | | | x | | | | |
| R21 Turbo/Espace 2.0 2000 | JTR 760 / JTR 752 | 86-93 | | | | x | | | | | | | | | | | |
| Laguna/Safrane 2.0 16V | M7Q 700/704/710/711 | 98-01 | | | | | | | | | x | x | | | | | |
| Safrane 2.5 20V | N7U 700/701 | | | | | | | | | | | | | | | | |
| Safrane 2.0 | JTT 732/733/734/735/752/756 | 92-97 | | | | | | | x | | | | | | | | |
| Safrane 2.2 12V | | 92-97 | | | | | | | x | | | | | | | | |
| Avantime Vel Satis 2.0 | | 02- | | | | | | | | | | | | | | | |
| Avantime Vel Satis 3.0 V6 | | 02- | | | | | | | | | | | | | | | |
| Avantime Vel Satis 3.5 V6 | | 02- | | | | | | | | | | | | | | | |
| Clio3/Kangoo 1.5 dCi | KSM 702/704/710 | 01-05 | | x | | | | | | | | | | | | | |
| R5/R9/R11 1.6D | | | | | | | | | | | | | | | | | |
| R5(Van) 1.9D | F8M (4e génération) | 88- | | | | x | | | | | | | | | | | |
| Clio(Van/Express/Extra/Rapid) 1.9D | F8Q | | | | | | | | | | | | | | | | |
| R19(Turbo/Charmade)/R21 1.9D | | | | | | | | | | | | | | | | | |
| Megane/Scenic 1.9TD / Laguna 1.9 TD/dTi / Espace 1.9 dT | FBO 710/716/720 FBO 722/730/734/736 | 98-02 | | | | x | | | | | | | | | | | |
| Megane/Scenic 1.9 dCi | F9Q 732 | 99-05 | | | | x | | | | | | | | | | | |
| Clio/Megane/Laguna/Kangoo 1.9 dTi | F9Q 717/731/760 | 99- | | | | x | | | | | | | x | | | | |
| Clio/R19/Express/Extra/Rapid/Kangoo 1.9 Di | F8Q avec roue de pompe réglable | 90-02 | | | | x | | | | | | | x | | | | |
| Megane/Scenic/R19 1.9 TD | F8Q avec roue de pompe réglable | 90-02 | | | | x | | | | | | | x | | | | |
| Fuego/R18/R20/R21/R25/R30/Espace D Turbo | J8S | 79-00 | | | | x | | | | | | | | | | | x |
| Trafic/Master 2.1 D | J8S | 79-00 | | | | x | | | | | | | | | | | x |
| Laguna/Trafic 1.9 dCi | F9Q 718 / F9Q 760 | 99-05 | | | | x | | | | | | | | | | | |
| Laguna2 1.9 dCi | F9Q 750 / F9Q 754 | 01-05 | | | | x | | | | | | | | | | | |
| Megane 1.9 D | P8Q 520 / F8Q 784 | 95-99 | | | | | | x | | | | | | | | | |
| Megane/Scenic 1.9 TD | sans roue de pompe réglable | | | | | | | | | | | | x | | | | |
| Megane/Scenic 1.9 TD / Laguna 1.9D/dTi / Espace 1.9 dTi | F9Q 710/720/730/734/736 | 97-01 | | | | | | x | | | | | | x | | | |
| Megane/Scenic/Laguna 1.9 TD | F8Q 732 / F9Q 710 | 99- | | | | | | x | | | | | | x | | | |
| Espace 1.9 dCi | F9Q 820 | 02-05 | | | | | | x | | | | | | x | | | |
| Laguna 2.2 D | GUT 706/790 | 94-96 | | | | x | | | | | | | | | | | x |
| Laguna 2.2 D | | | | | | | | | | | | | | | | | |
| Laguna/Safrane/Espace 2.2 TD | G8T 714/716/740/752/760/782/794 | 95-00 | | | | x | | | | | | | | | | | |
| Vel Satis 2.2 dCi | | 02- | | | | | | | | | | | | | | | |
| Trafic/Master 2.5D | SBU 720/722/730/731/742/743 | 80-00 | | | | | | | | x | x | | | | | | |
| Master 2.5 TD | SBU 750/752/756/780/782 | | | | | | | | | | | | | | | | |
| Master 2.5 D / Master 2.8 D Turbo | SBU 770/772/69W /300/302 | 98- | | | | x | x | | | | | | | | | | |

ESSENCE

DIESEL

Juego de calado de distribución, para Renault

USO PREVISTO

Este juego de herramientas se utiliza para configurar y verificar la sincronización de los siguientes motores:

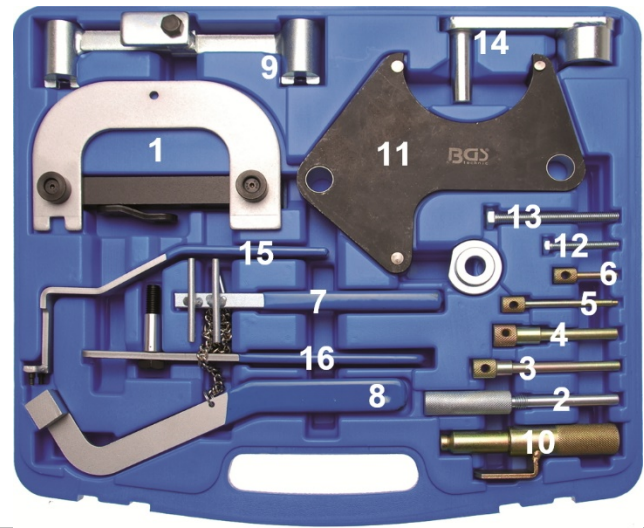
Renault Gasolina 1.4-1.6-1.8-2.0 16V / 2.5 L 20V
1.2-1.4-1.6-1.7-1.8-2.0-2.2 L

Renault Diesel 1.9-2.5-2.8 L

Opel Arena/Movano y Volvo V40/S40 con motores idénticos

HERRAMIENTAS

En la lista de asignaciones se puede ver una lista y la asignación de las herramientas a los motores o modelos correspondientes.



ATENCIÓN

Lea atentamente el manual de instrucciones y todas las instrucciones de seguridad antes de utilizar el producto. Utilice el producto de forma correcta, con precaución y solo de acuerdo con su uso previsto. El incumplimiento de las instrucciones de seguridad puede provocar daños, lesiones y la anulación de la garantía. Guarde estas instrucciones en un lugar seguro y seco para futuras consultas. Incluya el manual de instrucciones si entrega el producto a un tercero.

Encontrará más información sobre el artículo y una lista de los motores y modelos adecuados en nuestra página web: www.bgstechnic.com

INDICACIONES DE SEGURIDAD

- Mantenga a los niños y otras personas no autorizadas lejos del área de trabajo.
- No permita que los niños jueguen con la herramienta o su embalaje
- No utilice la herramienta si faltan piezas o están dañadas.
- Utilice la herramienta solo para el fin previsto.
- Nunca coloque las herramientas contenidas sobre la batería del vehículo. Peligro de cortocircuito.
- Tengan cuidado cuando trabajen en un motor en marcha. La ropa holgada, herramientas y otros objetos pueden quedar atrapados en las piezas giratorias y causar lesiones graves.
- ¡Precaución al trabajar con motores calientes, existe peligro de quemaduras!
- Retire la llave de encendido antes de la reparación, así evitará un arranque accidental del motor y los daños en el mismo que podrían producirse en consecuencia.
- Este manual pretende ser una información breve y en ningún caso sustituye a un manual de taller. Por favor, tome la información técnica como los valores de par de apriete, las instrucciones de desmontaje/montaje siempre de la literatura de servicio específica del vehículo.
- Después de realizar la reparación o antes de arrancar el motor, gire el motor como mínimo 2 vueltas a mano y compruebe de nuevo la sincronización.
- Gire el motor solo en el sentido de giro normal (en el sentido horario, salvo indicación de lo contrario)
- No utilice nunca las herramientas de ajuste para árboles de levas y cigüeñales como contrasoprote cuando afloje o apriete los pernos de las poleas de la correa, el árbol de levas o los piñones del cigüeñal. Esto puede dañar las herramientas y los componentes del motor. Utilice únicamente herramientas que sean adecuadas para este fin.

PROTECCIÓN AMBIENTAL

Deseche este producto al final de su vida útil de forma respetuosa con el medio ambiente. Recicle las sustancias no deseadas, en lugar de tirarlas a la basura. Todas las herramientas, accesorios y embalajes deben clasificarse, llevarse a un punto de recogida de residuos y desecharse de manera respetuosa con el medio ambiente. Consulte con la autoridad local de gestión de residuos sobre las posibilidades de reciclaje.



BGS 8154

Juego de calado de distribución, para Renault

| | | | Herramienta | 1 | 2 | 3 | 4 | 5 | 6 | 7 | 8 | 9 | 10 | 11 | 12 | 13 | 14 | 15 | 16 | |
|---|---|---|--|------------------|-----|--|---|---|---|---|---|---|----|----|----|----|----|----|----|---|
| | | | Modelo | Código del motor | Año | Herramienta de ajuste del árbol de levas | | | | | | | | | | | | | | |
| | | | Pasador de bloqueo del cigüeñal | | | | | | | | | | | | | | | | | |
| | | | Pasador de bloqueo del volante | | | | | | | | | | | | | | | | | |
| | | | Pasador de bloqueo del volante | | | | | | | | | | | | | | | | | |
| | | | Pasador de bloqueo de bomba de inyección | | | | | | | | | | | | | | | | | |
| | | | Pasador de bloqueo del cigüeñal | | | | | | | | | | | | | | | | | |
| | | | Tensor de la correa | | | | | | | | | | | | | | | | | |
| | | | Herramienta de sujeción | | | | | | | | | | | | | | | | | |
| | | | Herramienta de ajuste del árbol de levas | | | | | | | | | | | | | | | | | |
| | | | Pasador de bloqueo del cigüeñal | | | | | | | | | | | | | | | | | |
| | | | Herramienta de ajuste del árbol de levas | | | | | | | | | | | | | | | | | |
| | | | Tornillo M6 x 30 mm | | | | | | | | | | | | | | | | | |
| | | | Tornillo M8 x 70 mm | | | | | | | | | | | | | | | | | |
| | | | Herramienta tensora de correas | | | | | | | | | | | | | | | | | |
| | | | Herramienta tensora de correas | | | | | | | | | | | | | | | | | |
| | | | Herramienta tensora de correas | | | | | | | | | | | | | | | | | |
| GASOLINA | Twingo/Clio/Kangoo 1.2 | DTF 700/701/710/730 | 95- | | | | x | | | x | x | | | | | x | | | | |
| | R5/Clio1/R11/R19/R21/Trafic 1.7 | F1N/F2N/F3N/F2R | 86-96 | | | | x | | | | | | | | | | | | | |
| | R5/Clio1 1.2/1.4 | ESF/EBJ/E7F/E7J | 88- | | | | | | | x | | | | | | | | | | |
| | R19/R19ECO/Extra/Express/Rapid/Kangoo 1.4 | ESF/EBJ/E7F/E7J | 88- | | | | | | | x | | | | | | | | | | |
| | Clio2/Megane/Scenic/Laguna 1.4/1.6 16V | KAJ 712/713/730 KAM 700/701/720/724/740 | 98- | x | x | | | | | | | | | x | | | | | | |
| | Clio/R19 1.8 16V | FTP 7004 / F7P 202 / F7R 700 | 89-97 | | | | x | | | | | | | | | x | | | | |
| | Clio Williams 2.0 16V | FTP 7004 / F7P 202 / F7R 700 | 89-97 | | | | x | | | | | | | | | x | | | | |
| | Clio1/R19/Laguna 1.8 Laguna/Espace 2.0 | F3P / F3R | 92-01 | | | | x | | | | | | | | | x | | | | |
| | Laguna 1.8 16V Clio Sport/Megane/Scenic/Laguna/Espace 2.0 16V | F4P 700 F4R 700/701/730/740/741/742/780 | 98- | x | | | x | | | | | | | | | | | | | |
| | Laguna 1.8 16V | F5P 770/771 | 01-05 | x | | | x | | | | | | | | | | | | | |
| | Laguna 2.0 16V | F5R | 01-05 | | | | x | | | | | | | | | | | | | |
| | R18/Fuego/R25/Espace 2.0 8V Trafic/Master 2.0 8V | 829/J5R/J6R/J7R/720/721/ 722/723/726/740 | 80-98 | | | | x | | | x | | | | | | | | | x | |
| | R20/R21/R25 2.0 12V Espace 2.2 8V | 750/751/754/755/JTT/ JTT 600/772/782 | | | | | | | | | | | | | | | | | | |
| | Megane/Scenic 1.4/1.6 | E7J 764 / K7M700/703/720 | 98-99 | | | | | | | x | | | | | | | | | | |
| | Megane/Scenic 2.0 | F3R 750/751 | 98-99 | | | | x | | | | | | | | | x | | | | |
| | Megane 2.0 16V | F7R 710 | 96-99 | | | | x | | | | | | | | | x | | | | |
| | R21 Turbo/Espace 2.0 2000 | JTR 760 / JTR 752 | 86-93 | | | | x | | | | | | | | | | | | | |
| | Laguna/Safrane 2.0 16V Safrane 2.5 20V | M7Q 700/704/710/711 N7U 700/701 | 98-01 | | | | | | | | | | x | x | | | | | | |
| | Safrane 2.0 | JTT 732/733/734/735/752/756 | 92-97 | | | | | | | | x | | | | | | | | | |
| | Safrane 2.2 12V | | 92-97 | | | | | | | | x | | | | | | | | | |
| | Avantime Vel Satis 2.0 | | 02- | | | | | | | | | | | | | | | | | |
| | Avantime Vel Satis 3.0 V6 | | 02- | | | | | | | | | | | | | | | | | |
| | Avantime Vel Satis 3.5 V6 | | 02- | | | | | | | | | | | | | | | | | |
| | DIESEL | Clio3/Kangoo 1.5 dCi | KSM 702/704/710 | 01-05 | | x | | | | | | | | | | | | | | |
| | | R5/R9/R11 1.6D R5(Van) 1.9D Clio(Van/Express/Extra/Rapid) 1.9D R19(Turbo/Charmade)/R21 1.9D | F8M (4. generación) F8Q | 88- | | | | x | | | | | | | | | | | | |
| | | Megane/Scenic 1.9TD / Laguna 1.9 TD/dTi / Espace 1.9 dT | FBO 710/716/720 FBO 722/730/734/736 | 98-02 | | | | x | | | | | | | | | | | | |
| | | Megane/Scenic 1.9 dCi | F9Q 732 | 99-05 | | | | x | | | | | | | | | | | | |
| | | Clio/Megane/Laguna/Kangoo 1.9 dTi | F9Q 717/731/760 | 99- | | | | x | | | | | | | | x | | | | |
| | | Clio/R19/Express/Extra/Rapid/Kangoo 1.9 Di | F8Q con rueda de bomba ajustable | 90-02 | | | | x | | | | | | | | x | | | | |
| | | Megane/Scenic/R19 1.9 TD | F8Q con rueda de bomba ajustable | 90-02 | | | | x | | | | | | | | x | | | | |
| | | Fuego/R18/R20/R21/R25/R30/Espace D Turbo | J8S | 79-00 | | | | x | | | | | | | | | | | | x |
| | | Trafic/Master 2.1 D | J8S | 79-00 | | | | x | | | | | | | | | | | | x |
| Laguna/Trafic 1.9 dCi | | F9Q 718 / F9Q 760 | 99-05 | | | | x | | | | | | | | | | | | | |
| Laguna2 1.9 dCi | | F9Q 750 / F9Q 754 | 01-05 | | | | x | | | | | | | | | | | | | |
| Megane 1.9 D | | P8Q 520 / F8Q 784 | 95-99 | | | | x | | | | | | | | x | | | | | |
| Megane/Scenic 1.9 TD | | sin rueda de bomba ajustable | | | | | | | | | | | | | | | | | | |
| Megane/Scenic 1.9 TD / Laguna 1.9D/dTi / Espace 1.9 dTi | | F9Q 710/720/730/734/736 | 97-01 | | | | x | | | | | | | | x | | | | | |
| Megane/Scenic/Laguna 1.9 TD | | F8Q 732 / F9Q 710 | 99- | | | | x | | | | | | | | x | | | | | |
| Espace 1.9 dCi | | F9Q 820 | 02-05 | | | | x | | | | | | | | x | | | | | |
| Laguna 2.2 D | | GUT 706/790 | 94-96 | | | | x | | | | | | | | | | | | x | |
| Laguna 2.2 D | | | | | | | | | | | | | | | | | | | | |
| Laguna/Safrane/Espace 2.2 TD | | G8T 714/716/740/752/760/782/794 | 95-00 | | | | x | | | | | | | | | | | | | |
| Vel Satis 2.2 dCi | | | 02- | | | | | | | | | | | | | | | | | |
| Trafic/Master 2.5D | | SBU 720/722/730/731/742/743 | 80-00 | | | | | | x | x | | | | | | | | | | |
| Master 2.5 TD | | SBU 750/752/756/780/782 | | | | | | | | | | | | | | | | | | |
| Master 2.5 D / Master 2.8 D Turbo | | SBU 770/772/69W /300/302 | 98- | | | | x | x | | | | | | | | | | | | |