

Spiral-Profil-Steckschlüssel-Satz



INHALT

Spiral-Profil-Steckschlüssel	8 mm	Antrieb 12,5 mm (1/2")
Spiral-Profil-Steckschlüssel	10 mm	Antrieb 12,5 mm (1/2")
Spiral-Profil-Steckschlüssel	11 mm	Antrieb 12,5 mm (1/2")
Spiral-Profil-Steckschlüssel	12 mm	Antrieb 12,5 mm (1/2")
Spiral-Profil-Steckschlüssel	13 mm	Antrieb 12,5 mm (1/2")
Spiral-Profil-Steckschlüssel	14 mm	Antrieb 12,5 mm (1/2")
Spiral-Profil-Steckschlüssel	15 mm	Antrieb 12,5 mm (1/2")
Spiral-Profil-Steckschlüssel	16 mm	Antrieb 12,5 mm (1/2")
Spiral-Profil-Steckschlüssel	17 mm	Antrieb 12,5 mm (1/2")
Spiral-Profil-Steckschlüssel	19 mm	Antrieb 12,5 mm (1/2")
Spiral-Profil-Steckschlüssel	21 mm	Antrieb 12,5 mm (1/2")
Spiral-Profil-Steckschlüssel	22 mm	Antrieb 12,5 mm (1/2")
Spiral-Profil-Steckschlüssel	24 mm	Antrieb 12,5 mm (1/2")
Spiral-Profil-Steckschlüssel	27 mm	Antrieb 12,5 mm (1/2")
Ausdrückdorn	(x2)	

VERWENDUNGSZWECK

Dieser Werkzeugsatz dient speziell zum Lösen festsitzenden Schrauben und Muttern mit verrostetem, verformtem oder anderweitig stark beschädigtem Antriebskopf, die mit normalen Steckschlüsseln nicht mehr gelöst werden können. Der Werkzeugsatz entspricht der Norm AISI4340, mit einer Härte von HRC52-55.

SICHERHEITSHINWEISE

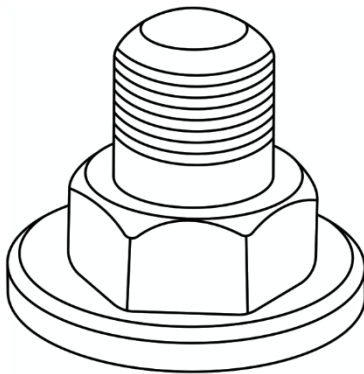


Tragen Sie eine Schutzbrille um sich vor eventuellen Absplitterungen zu schützen!
Dieser Einsatz ist ausschließlich zur Verwendung mit handbetriebenen Werkzeugen geeignet, verwenden Sie niemals einen Schlagschrauber.
Tragen Sie Sicherheitshandschuhe, so minimieren Sie die Gefahr von Verletzungen, die durch eventuelle Absplitterungen oder plötzliches abrutschen entstehen können.

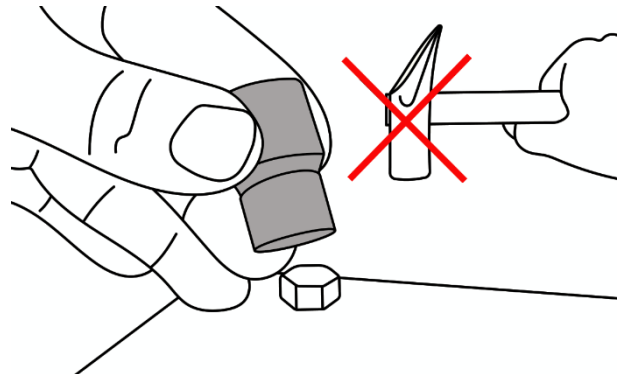
VERWENDUNG

1. Wählen Sie einen in der Größe geeigneten Spiral-Profil-Steckschlüssel und setzen Sie diesen auf den Antriebskopf der Mutter/Schraube an.
2. Benutzen Sie eine Knarre, Gleitgriff, etc. mit passendem Antrieb um die festsitzende Mutter/Schraube gegen den Uhrzeigersinn zu lösen. **Hinweis:** Diese Steckschlüssel sind ausschließlich geeignet für Verschraubungen mit Rechtsgewinde.
3. Anschließend drücken Sie die gelöste Schraube/Mutter mit dem im Satz enthaltenen Ausdrückdorn aus dem Steckschlüssel.

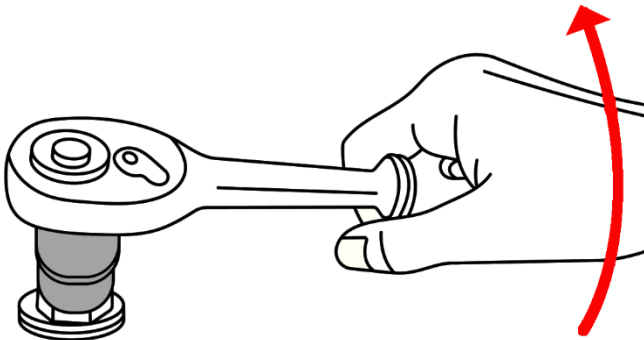
Schritt 1



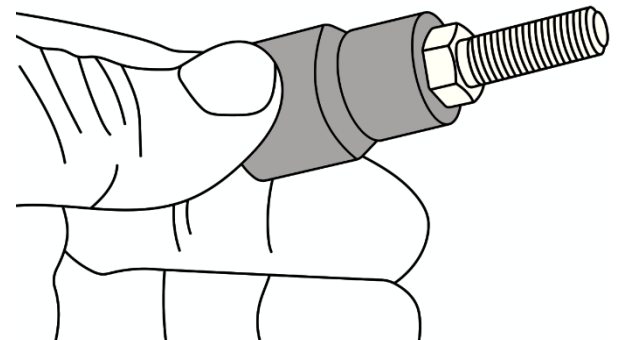
Schritt 2



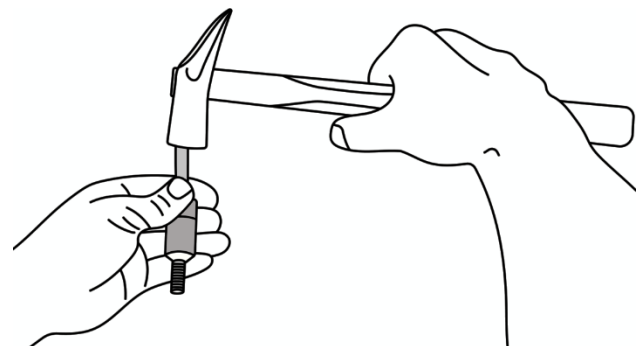
Schritt 3



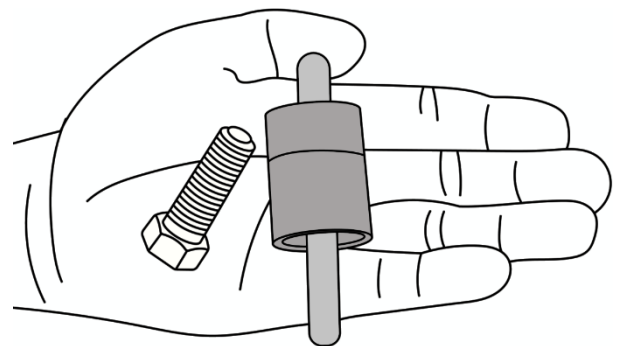
Schritt 4



Schritt 5



Schritt 6



Twist Socket Set (Spiral Profile)



CONTEND

Twist Socket | 8 mm | Drive 12,5 mm (1/2")
Twist Socket | 10 mm | Drive 12,5 mm (1/2")
Twist Socket | 11 mm | Drive 12,5 mm (1/2")
Twist Socket | 12 mm | Drive 12,5 mm (1/2")
Twist Socket | 13 mm | Drive 12,5 mm (1/2")
Twist Socket | 14 mm | Drive 12,5 mm (1/2")
Twist Socket | 15 mm | Drive 12,5 mm (1/2")
Twist Socket | 16 mm | Drive 12,5 mm (1/2")
Twist Socket | 17 mm | Drive 12,5 mm (1/2")
Twist Socket | 19 mm | Drive 12,5 mm (1/2")
Twist Socket | 21 mm | Drive 12,5 mm (1/2")
Twist Socket | 22 mm | Drive 12,5 mm (1/2")
Twist Socket | 24 mm | Drive 12,5 mm (1/2")
Twist Socket | 27 mm | Drive 12,5 mm (1/2")
Mandrel (x2)

INTENDED USE

This set of tools was designed to help loosening screws/nuts with rusted, deformed or otherwise seriously damaged drive heads, which are not loosened with ordinary sockets, anymore.
This set of tools with a hardened of HRC52-55, applies to AISI4340 standards.

SAFETY INFORMATIONS

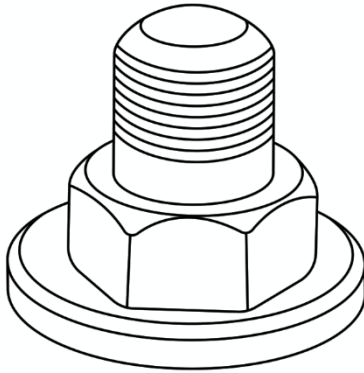


Always wear safety goggles to protect yourself from possible splinters!
These sockets are for use with hand tools only, never use an impact wrench.
Wear safety gloves to minimize the risk of injury from possible splinters or suddenly slipping of the twist socket.

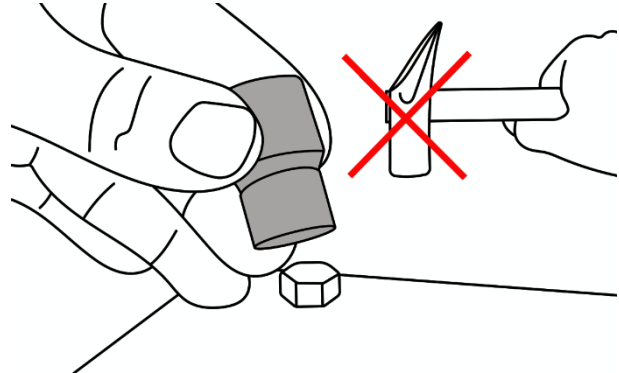
USE

1. Choose a twist socket with suitable size and position it on the drive head of the screw/nut that needs to be loosened.
2. Using a suitable ratchet, sliding bar, etc. and turn the twist socket counter-clockwise to loosen the damaged screw/nut. Note: These sockets are exclusively suitable for screws/nuts with right hand thread.
3. After dismantling the damaged screw/nut can be push out of twist socket by using the mandrel and a hammer to hammer out the screw/nut from the twist socket.

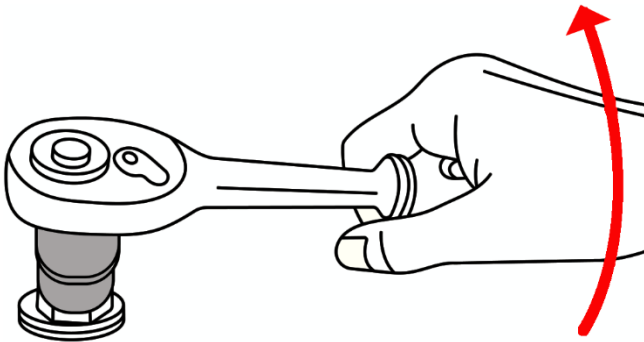
Step 1



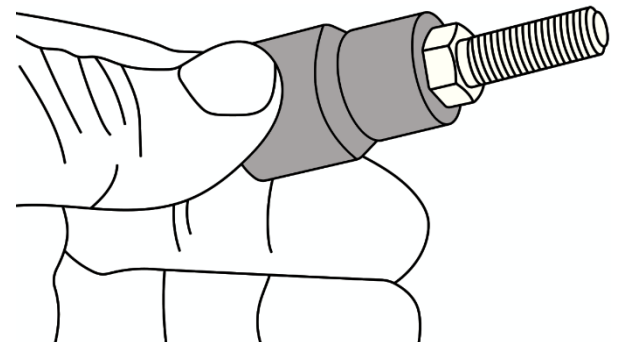
Step 2



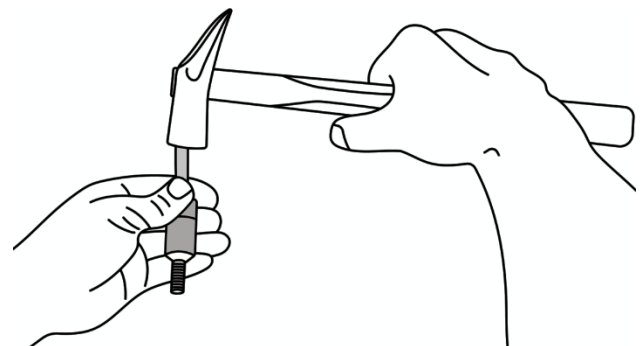
Step 3



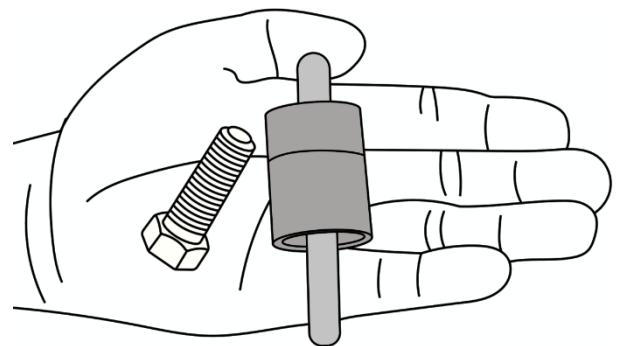
Step 4



Step 5



Step 6



Jeu de douilles spiralées



CONTENU

Clé à douille avec profil en spiralées	8 mm	12,5 mm (1/2")
Clé à douille avec profil en spiralées	10 mm	12,5 mm (1/2")
Clé à douille avec profil en spiralées	11 mm	12,5 mm (1/2")
Clé à douille avec profil en spiralées	12 mm	12,5 mm (1/2")
Clé à douille avec profil en spiralées	13 mm	12,5 mm (1/2")
Clé à douille avec profil en spiralées	14 mm	12,5 mm (1/2")
Clé à douille avec profil en spiralées	15 mm	12,5 mm (1/2")
Clé à douille avec profil en spiralées	16 mm	12,5 mm (1/2")
Clé à douille avec profil en spiralées	17 mm	12,5 mm (1/2")
Clé à douille avec profil en spiralées	19 mm	12,5 mm (1/2")
Clé à douille avec profil en spiralées	21 mm	12,5 mm (1/2")
Clé à douille avec profil en spiralées	22 mm	12,5 mm (1/2")
Clé à douille avec profil en spiralées	24 mm	12,5 mm (1/2")
Clé à douille avec profil en spiralées	27 mm	12,5 mm (1/2")
Broche d'éjecteur (x2)		

UTILISATION PRÉVUE

Cet ensemble d'outils est spécialement conçu pour desserrer les écrous et les boulons serrés avec une tête d'entraînement rouillée, déformée ou gravement endommagée qui ne peut plus être desserrée avec des clés à douille normales. Le kit d'outils est conforme à la norme AISI4340, avec une dureté de HRC52-55.

CONSIGNES DE SÉCURITÉ



Portez des lunettes de sécurité pour vous protéger des éventuels éclats !

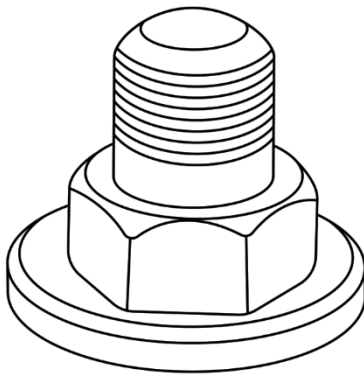
Cet de clé à douille est destiné à être utilisé uniquement avec des outils à main, n'utilisez jamais de clé à chocs.

Portez des gants de sécurité pour minimiser les risques de blessures dues à un éventuel écaillage ou à un glissement soudain.

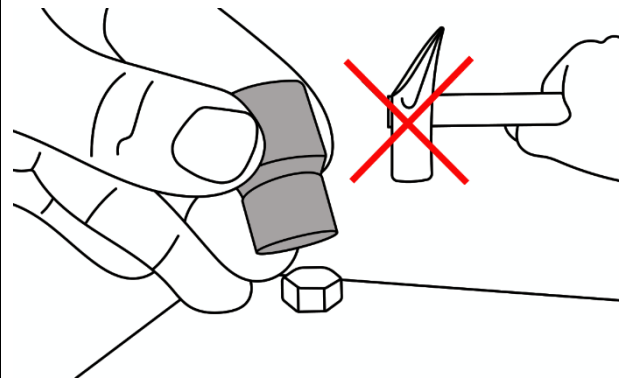
UTILISATION

1. Sélectionnez une douille profilée en spirale de taille appropriée et installez-la sur la tête d'entraînement de l'écrou/boulon.
2. Utilisez un cliquet, une poignée coulissante, etc. avec un entraînement approprié pour desserrer l'écrou/la vis bloqué(e) dans le sens antihoraire. Remarque : Ces clés à douille ne conviennent que pour les raccords vissés avec un filetage à droite.
3. Ensuite, appuyez sur la vis/l'écrou desserré hors de la clé à douille à l'aide de l'outil d'éjection inclus dans le kit.

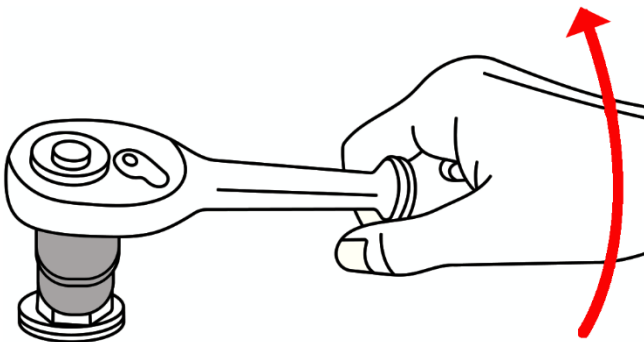
Étape 1



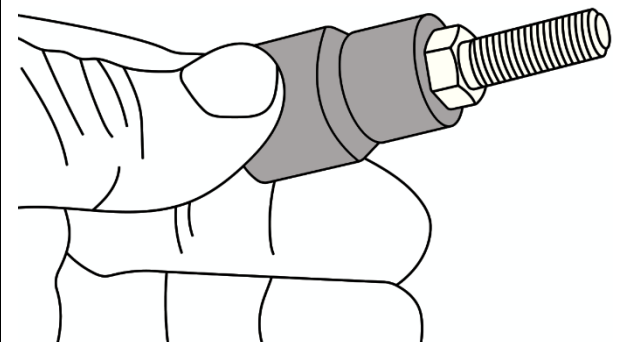
Étape 2



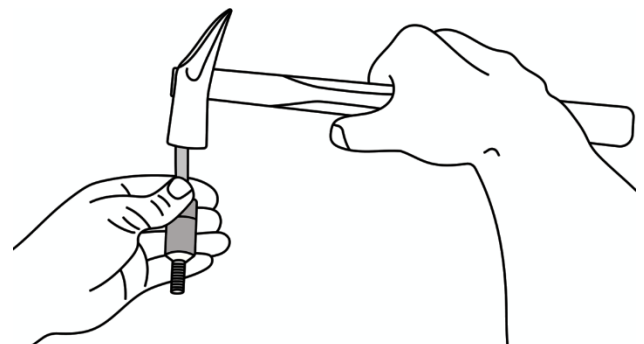
Étape 3



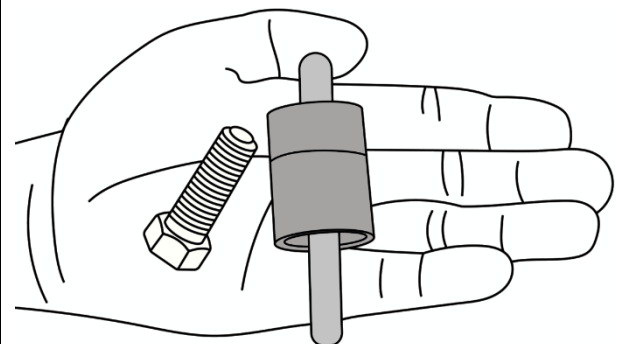
Étape 4



Étape 5



Étape 6



Juego de llaves de vaso de perfil en espiral



CONTENIDO

Llaves de vaso de perfil en espiral	8 mm	Antrieb 12,5 mm (1/2")
Llaves de vaso de perfil en espiral	10 mm	Antrieb 12,5 mm (1/2")
Llaves de vaso de perfil en espiral	11 mm	Antrieb 12,5 mm (1/2")
Llaves de vaso de perfil en espiral	12 mm	Antrieb 12,5 mm (1/2")
Llaves de vaso de perfil en espiral	13 mm	Antrieb 12,5 mm (1/2")
Llaves de vaso de perfil en espiral	14 mm	Antrieb 12,5 mm (1/2")
Llaves de vaso de perfil en espiral	15 mm	Antrieb 12,5 mm (1/2")
Llaves de vaso de perfil en espiral	16 mm	Antrieb 12,5 mm (1/2")
Llaves de vaso de perfil en espiral	17 mm	Antrieb 12,5 mm (1/2")
Llaves de vaso de perfil en espiral	19 mm	Antrieb 12,5 mm (1/2")
Llaves de vaso de perfil en espiral	21 mm	Antrieb 12,5 mm (1/2")
Llaves de vaso de perfil en espiral	22 mm	Antrieb 12,5 mm (1/2")
Llaves de vaso de perfil en espiral	24 mm	Antrieb 12,5 mm (1/2")
Llaves de vaso de perfil en espiral	27 mm	Antrieb 12,5 mm (1/2")
Perno expulsor (x2)		

USO PREVISTO

Este juego de herramientas está especialmente diseñado para aflojar tuercas y pernos apretados con un cabezal de transmisión oxidado, deformado o gravemente dañado que ya no se puede aflojar con llaves de tubo normales. El kit de herramientas cumple con el estándar AISI4340, con una dureza de HRC52-55.

INSTRUCCIONES DE SEGURIDAD



¡Use gafas de seguridad para protegerse de posibles astillas!

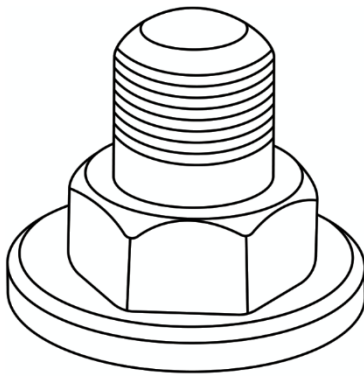
Esta llaves de vaso de perfil en espiral es para uso exclusivo con herramientas manuales, nunca use una llave de impacto.

Use guantes de seguridad para minimizar el riesgo de lesiones por posibles astillamientos o resbalones repentinos.

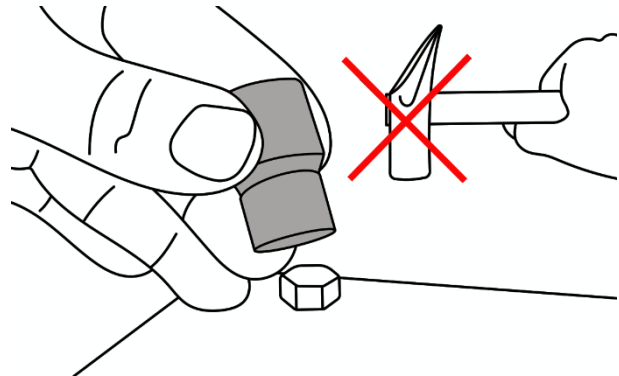
UTALISATION

1. Seleccione una llaves de vaso de perfil en espiral del tamaño adecuado y colóquela en el cabezal impulsor de tuercas/pernos.
2. Utilice un trinquete, una manija deslizante, etc. con una transmisión adecuada para aflojar la tuerca/tornillo atascado en el sentido contrario a las agujas del reloj. Nota: Estas llaves de vaso solo son adecuadas para conexiones roscadas con rosca a la derecha.
3. Luego presione el tornillo/tuerca aflojado fuera de la llaves de vaso de perfil en espiral usando la perno expulsor incluida en el kit.

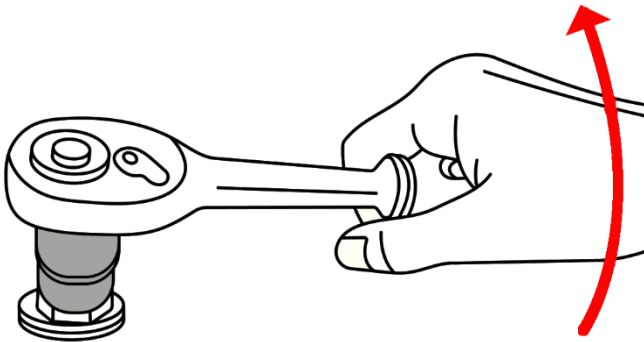
Paso 1



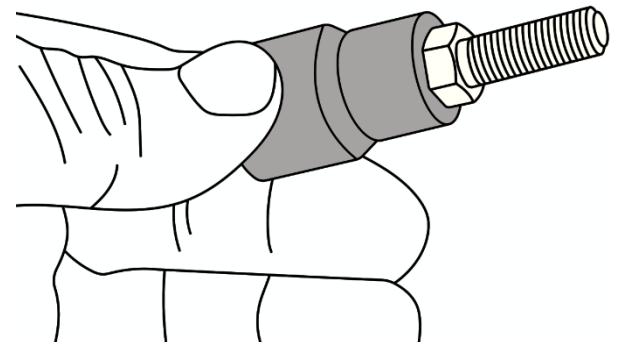
Paso 2



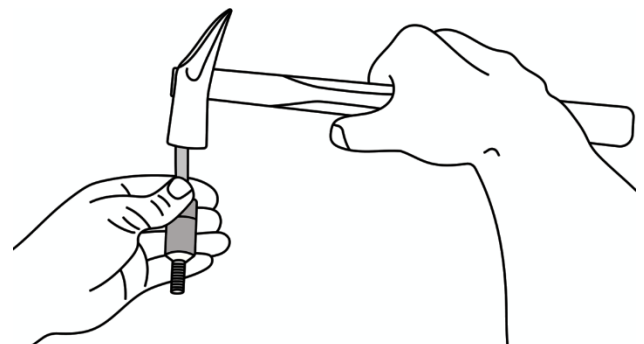
Paso 3



Paso 4



Paso 5



Paso 6

