

# Trennmesser-Satz für Kugellager-Arbeiten

## KOMPONENTEN

- 1 Trennmesser, 13 - 70 mm
- 2 Spannbolzen mit Muttern
- 3 Distanzbolzen
- 4 Distanzbolzen-Verlängerung
- 5 Brücke
- 6 Ausdrückspindel, 290 mm
- 7 Unterlegscheiben
- 8 Muttern
- 9 Gewintheadapter
- 10 Druckstück



## ACHTUNG

Lesen Sie die Bedienungsanleitung und die enthaltenen Sicherheitshinweise aufmerksam durch, bevor Sie das Produkt verwenden. Benutzen Sie das Produkt korrekt, mit Vorsicht und nur dem Verwendungszweck entsprechend. Nichtbeachtung der Sicherheitshinweise kann zu Schäden, Verletzungen und Erlöschen der Gewährleistung führen. Bewahren Sie diese Anleitungen für späteres Nachlesen an einem sicheren und trockenen Ort auf. Legen Sie die Bedienungsanleitung bei, wenn Sie das Produkt an Dritte weitergeben

## VERWENDUNGSZWECK

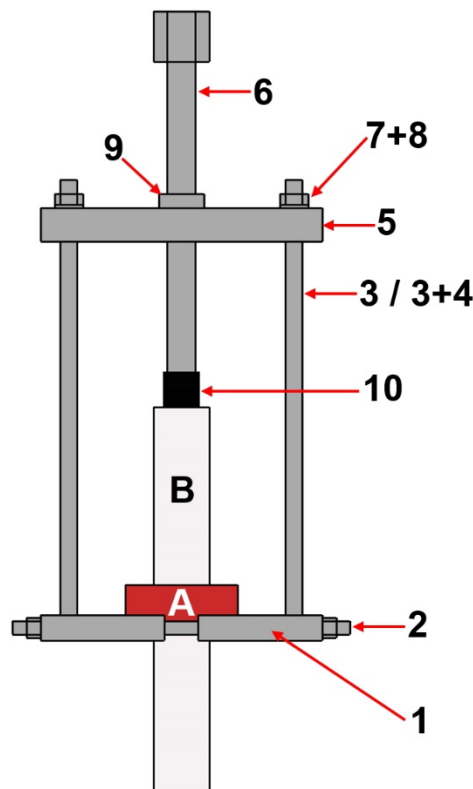
Dieser mechanische Abzieher dient zum Entfernen von Lagern, Zahnrädern und Buchsen von Wellen und ist geeignet für Maschinenbau, Automobilindustrie, im Schiffbau und für landwirtschaftliche Geräte. Das Produkt besteht aus einer Chrom-Vanadium-Legierung und entspricht höchsten Qualitätsstandards.

## SICHERHEITSHINWEIS

- Lesen Sie die Anweisungen vor Arbeitsbeginn aufmerksam durch.
- Verwenden Sie das Werkzeug nur für Arbeiten, für die es vorgesehen ist.
- Überprüfen Sie regelmäßig den Zustand des Werkzeugs und wechseln Sie beschädigte Teile aus.
- Benutzen Sie beim Anheben des Fahrzeugs immer die vom Fahrzeughersteller vorgesehenen Hebeplätze.
- Stellen Sie vor dem Arbeiten unter einem Fahrzeug stets sicher, dass das Fahrzeug durch Achsständer oder Rampen ausreichend abgestützt ist. Verkeilen Sie die Räder und stellen Sie sicher, dass die Handbremse fest angezogen ist.
- Achten Sie beim Arbeiten auf einen sicheren und rutschfesten Stand.
- Tragen Sie beim Arbeiten mit diesem Werkzeugsatz immer Handschuhe und Schutzbrille.
- Stellen Sie sicher, dass das Werkzeug ordnungsgemäß montiert ist.
- Spindel nicht übermäßig festziehen oder übermäßige Kraft anwenden, da hierdurch sowohl das Werkzeug als auch das Bauteil beschädigt werden kann.
- Das Werkzeug ist nicht für Schlagschrauber geeignet. Die Verwendung eines Schlagschraubers kann zum Bersten von Werkzeug oder anderer Bauteile führen und umherfliegende Bauteilfragmente können Verletzungen verursachen.
- Benutzen Sie stets ein Werkstatt-Handbuch zur detaillierten Anleitung.
- Fetten Sie immer die Schraubengewinde, ehe Sie das Werkzeug verwenden.
- Überprüfen und ersetzen Sie gegebenenfalls beschädigte Bauteile.
- Halten Sie Kinder und unbefugte Personen vom Arbeitsbereich fern.
- Bewahren Sie dieses Werkzeug außerhalb der Reichweite von Kindern auf.

**VERWENDUNG**

1. Entfernen Sie eventuell vorhandene Sicherungsringe vom Lager (A) bzw. von der Welle (B).
2. Nehmen Sie die Trennmesserschalen (1) und legen Sie diese an das Lager (A), die Trennmesserschalen (1) greifen um und unter das Lager (A).
3. Verbinden Sie die Trennmesserschalen (1) mit den Spannbolzen (2).
4. Befestigen Sie nun zwei der Distanzbolzen (3) an das Trennmesser (1).
5. Montieren Sie die Brücke (5) an die Distanzbolzen (3) mit den Scheiben (7) und Muttern (8).
6. Drehen Sie den Gewintheadapter (9) in die Brücke (5).
7. Drehen Sie die Spindel (6) in den Gewintheadapter (9) der Brücke (5).
8. Montieren Sie das Druckstück (10) auf das untere Ende der Ausdrückspindel (6).
9. Drehen Sie von Hand die Ausdrückspindel (6) bis zur Welle (B), von der das Lager (A) abgezogen werden soll und überprüfen Sie nochmals den korrekten Sitz der Abzieheinheit.
10. Drehen Sie zum Schluss die Ausdrückspindel (6), mit einem Schraubenschlüssel im Uhrzeigersinn, bis das Lager (A) von der Welle (B) abgezogen ist.



# Splitting Knife Set for Ball Bearing Assemblies

## COMPONENTS

- 1 Separating shells, 13 - 70 mm
- 2 Shell connecting bolts with nuts
- 3 Bracket bolts
- 4 Bracket bolt extensions
- 5 Puller bracket
- 6 Spindel, 290 mm
- 7 Washer
- 8 Nuts
- 9 Thread adapter
- 10 Pressure piece



## ATTENTION

Read the operating instructions and all safety instructions contained therein carefully before using the product. Use the product correctly, with care and only according to the intended purpose. Non-compliance of the safety instructions may lead to damage, personal injury and to termination of the warranty. Keep these instructions in a safe and dry location for future reference. Enclose the operating instructions when handing over the product to third parties.

## INTENDED USE

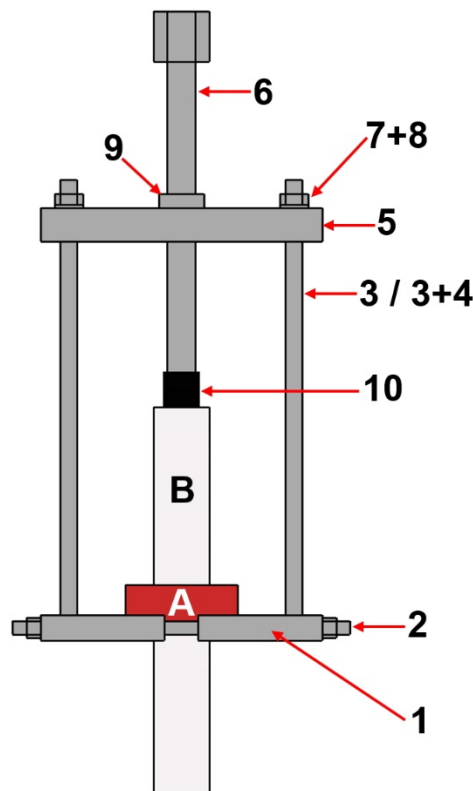
This mechanical puller is made for removing bearings, gears and bushes from shafts and it is suitable for engineering, automotive, marine and agricultural applications. The product consists of a chromium-vanadium alloy and meets the highest quality standards.

## SAFETY INFORMATIONS

- Read carefully the instructions before working with this tool set.
- Do not use this tool set for other purpose for which it is designed.
- Regularly check the condition of the tool and replace the damaged parts.
- Lifting of vehicles only allowed on the special lifting points.
- Before starting work under a car always ensure that it is adequately supported by axle stands or ramps. Chock wheels and ensure that the hand brake is firmly applied.
- Ensure a secure and well-gripped stance during fitting.
- Always use approved eye protection, especially when working under vehicles.
- Ensure that tools are correctly mounted.
- Do not over tighten or use undue force as this can cause damage to both tool and component.
- The tool is not suitable for air impact wrenches. The use of an air impact wrench may lead to the spindle bearing or other components bursting and fragments of components flying around may lead to injuries.
- Always use workshop manual for detailed instructions.
- Always lubricate the screw threads before using the tool.
- Check & replace any damaged components as required.
- Keep children and unauthorized persons out of the working area.
- Keep this tool out of children reach.

**USE**

1. Remove any retaining rings from the bearing (A) or the shaft (B).
2. Take the separating shells (1) and place them on the bearing (A), the separating shells (1) grip around and under the bearing (A).
3. Connect the separating shells (1) with the connecting bolts (2).
4. Now attach two of the bracket bolts (3) to the separating shells (1).
5. Mount the puller bracket (5) on the bracket bolts (3) with the washers (7) and nuts (8).
6. Screw the thread adapter (9) into the puller bracket (5).
7. Turn the spindle (6) into the thread adapter (9) of the puller bracket (5).
8. Mount the pressure piece (10) on the lower end of the spindle (6).
9. Turn the spindle (6) by hand up to the shaft (B) from which the bearing (A) is to be withdrawn and check again that the separating unit is correctly seated.
10. Finally, turn the spindle (6) clockwise with a wrench until the bearing (A) is pulled off the shaft (B).



## Jeu de couteaux arrache roulements à billes

### COMPOSANTS

- 1 Coquilles de couteaux, 13-70mm
- 2 Boulon de serrage de couteau
- 3 Vis pour support de bras d'extraction
- 4 Distanzbolzen-Verlängerung
- 5 Support de bras d'extraction
- 6 Broche, 290 mm
- 7 Rondelles
- 8 Écrous
- 9 Adaptateur fileté
- 10 Pièce de pression



### ATTENTION

Veillez lire attentivement la notice d'utilisation et les consignes de sécurité avant d'utiliser le produit. Utilisez correctement le produit, avec prudence et uniquement en conformité avec l'utilisation prévue. Ne pas respecter les instructions et consignes de sécurité peut entraîner des blessures, des dommages matériels et l'annulation de la garantie. Conservez ce manuel en lieu sûr et sec, afin de pouvoir le consulter ultérieurement. Veuillez joindre le présent mode d'emploi au produit si vous le transmettez à des tiers.

### UTILISATION PRÉVUE

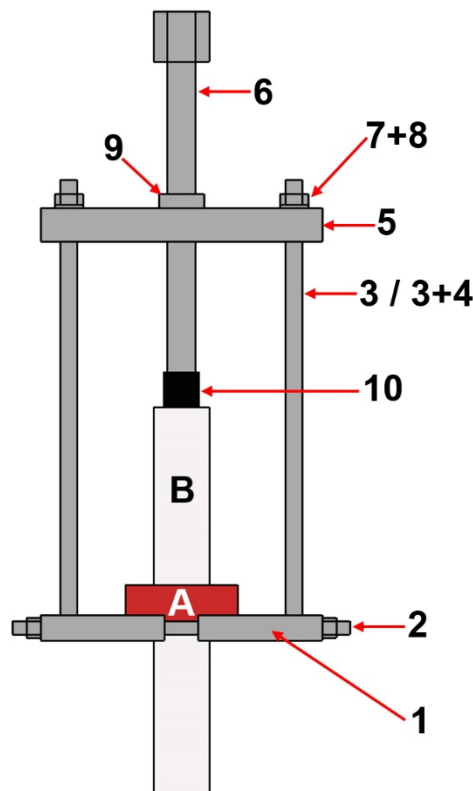
Cet extracteur mécanique permet d'enlever roulements, engrenages et poulies, d'arbres, axes et essieux. Il a des applications dans la construction mécanique, l'industrie automobile, la construction navale et l'équipement agricole. Le produit est fait d'un alliage chrome-vanadium et répond aux normes de qualité les plus élevées.

### CONSIGNES DE SÉCURITÉ

- Lisez attentivement les instructions avant de commencer le travail.
- N'utilisez l'outil que pour le travail pour lequel il est destiné.
- Lorsque vous allez soulever un véhicule, veuillez toujours utiliser les points de levage prévus par le constructeur du véhicule.
- Avant de commencer à travailler sous un véhicule, assurez-vous toujours qu'il soit suffisamment étayé à l'aide de vérins de fosse et/ou de rampes. Mettez des coins sous les roues et assurez-vous que le frein à main est fermement serré.
- Utilisez toujours des lunettes de protection et portez des gants de protection.
- Assurez-vous que l'outil est correctement monté.
- Ne serrez pas excessivement la tige filetée et n'y appliquez pas une force exagérée, car cela endommagerait autant l'outil que le composant sur lequel vous travaillez.
- Cet outil ne doit pas être utilisé avec une clé à choc. L'utilisation d'une clé à choc peut entraîner l'éclatement du roulement de la broche ou d'autres composants, et les éclats éjectés peuvent causer de graves blessures.
- Utilisez toujours un manuel d'atelier comportant des instructions détaillées.
- Lubrifiez toujours le filetage de la tige avec de la graisse et avant d'utiliser l'outil.
- Contrôlez consciencieusement les composants et remplacez-les si nécessaire.
- Tenez les enfants et les personnes non autorisées à l'écart de la zone de travail.
- Gardez cet outil hors de portée des enfants.

**UTILISATION**

1. Retirez les bagues de sécurité éventuellement présentes du roulement (A) ou de l'arbre (B).
2. Prenez les coques des couteaux de découpe (1) et posez-les sur le roulement (A). Les coques des couteaux de découpe (1) saisissent le roulement (A).
3. Connectez les coques des couteaux de découpe (1) avec le boulon tendeur (2).
4. Fixez deux des boulons d'écartement (3) sur le couteau de découpe (1).
5. Montez le pont (5) sur les boulons d'écartement (3) avec les rondelles (7) et les écrous (8).
6. Tournez l'adaptateur fileté (9) dans le pont (5).
7. Tournez la broche (6) dans l'adaptateur fileté (9) du pont (5).
8. Montez la pièce de pression (10) sur la partie inférieure de la broche d'extraction (6).
9. Tournez la broche d'extraction (6) à la main jusqu'à l'arbre (B) qu'il faudra extraire du roulement (A) et vérifiez une nouvelle fois si l'unité d'extraction est bien installée.
10. Serrez pour finir la broche d'extraction (6) à l'aide d'une clé à vis dans le sens inverse des aiguilles de la montre, afin de retirer le roulement (A) de l'arbre (B).



## Juego para la extracción y corte de los rodamientos de bola

### COMPONENTES

- 1 Casquillo de las cuchillas de separación, 13-70mm
- 2 Perno de sujeción para las cuchillas de separación
- 3 Tornillos para el soporte del brazo extractor
- 4 Perno de extensión
- 5 Soporte del brazo extractor
- 6 Husillo, 290 mm
- 7 Arandelas
- 8 Tuercas
- 9 Adaptador de rosca
- 10 Pieza de presión



### ATENCIÓN

Lea atentamente el manual de instrucciones y todas las instrucciones de seguridad antes de utilizar el producto. Utilice el producto de forma correcta, con precaución y solo de acuerdo con su uso previsto. El incumplimiento de las instrucciones de seguridad puede provocar daños, lesiones y la anulación de la garantía. Guarde estas instrucciones en un lugar seguro y seco para futuras consultas. Incluya el manual de instrucciones si entrega el producto a un tercero.

### USO PREVISTO

Este extractor mecánico sirve para retirar los cojinetes, engranajes y casquillos de los ejes y es adecuado para la construcción de maquinaria, la industria automotriz, la construcción naval y equipos agrícolas. El producto es una aleación de cromo vanadio y cumple con los más altos estándares de calidad.

### AVISO DE SEGURIDAD

- Lea las instrucciones cuidadosamente antes de comenzar a trabajar.
- Use la herramienta solo para trabajos para los que está diseñada.
- Eleve el vehículo solo con elevadores especiales y adecuados.
- Antes de comenzar a trabajar bajo el coche asegúrese siempre que está correctamente colocado. Bloquee las ruedas y asegúrese de que el freno de mano está puesto.
- Cuando trabaje con este kit de herramientas, siempre usará guantes y gafas de protección.
- Asegúrese de que las herramientas están correctamente montadas.
- No apriete demasiado ya que puede causar daños tanto en la herramienta como en el componente.
- La herramienta no es adecuada para llaves de impacto neumáticas. El uso de una llave de impacto neumática puede hacer que el rodamiento del husillo u otros componentes estallen, y las piezas proyectadas pueden causar lesiones.
- Use siempre un manual de trabajo para instrucciones detalladas.
- Lubrique siempre los tornillos antes de usar la herramienta.
- Compruebe y cambie cualquier parte dañada.
- Mantenga a los niños alejados del área de trabajo.
- Cuando no esté usando un aparato, guárdelo en un lugar seco, no accesible a los niños.

**APLICACIÓN**

1. Retire los posibles anillos de retención del cojinete (A) o del eje (B).
2. Tome los casquillos de las cuchillas de separación (1) y colóquelos contra el cojinete (A), los casquillos de las cuchillas de separación (1) se sujetan alrededor y debajo del cojinete (A).
3. Conecte los casquillos de las cuchillas de separación (1) con los pernos de sujeción (2).
4. Ahora fije dos de los pernos distanciadores (3) a la cuchilla de separación (1).
5. Monte el puente (5) en los pernos distanciadores (3) con las arandelas (7) y las tuercas (8).
6. Enrosque el adaptador de rosca (9) en el puente (5).
7. Enrosque el husillo (6) en el adaptador roscado (9) del puente (5).
8. Monte la pieza de presión (10) en el extremo inferior del husillo extractor (6).
9. Enrosque manualmente el husillo extractor (6) hasta el eje (B) del que se va a extraer el cojinete (A) y compruebe de nuevo que la unidad de extracción está correctamente asentada.
10. Por último, gire el husillo extractor (6) en el sentido de las agujas del reloj con una llave hasta que el cojinete (A) esté extraído del eje (B).

