

Getriebeheber, 500 kg

Allgemeine Information

Dieser Hydraulikheber kann für die Montage und Wartung von Komponenten verwendet werden, die angehoben, abgelassen oder transportiert werden müssen. Dieser hydraulische Getriebeheber ist fahrbar, hat eine kompakte Bauweise, geringes Gesamtgewicht und eine große Hubhöhe.

Spezifikationen

Maximale Hub- / Traglast: 500 Kg
 Minimale Sattelhöhe: 1100 mm
 Maximale Sattelhöhe 1900 mm
 Nettogewicht: 32 Kg
 Maße: 1120 x 230 x 280 mm

Aufbau

1. Die zwei Radausleger (1) mit vier Schrauben (2) und Federringen (3) an der Hydraulikeinheit befestigen.
2. Die vier Laufrollen (4) mit Muttern (5) und Federringen (6) an den Radauslegern (1) befestigen.
3. Setzen Sie die Hubkralle (7) auf das obere Ende der Kolbenstange (8) und schieben Sie die Kolbenstange nach unten.
4. Lösen und entfernen Sie die Entlüftungsschraube (9), im oberen Teil des Mantelrohrs, zum Entlüften und montieren Sie diese im Anschluss direkt wieder.

Warnung

Lesen und verstehen Sie alle Anweisungen vor dem Gebrauch und befolgen Sie diese bei Gebrauch.

Überschreiten Sie niemals die angegebene, maximale Traglast.

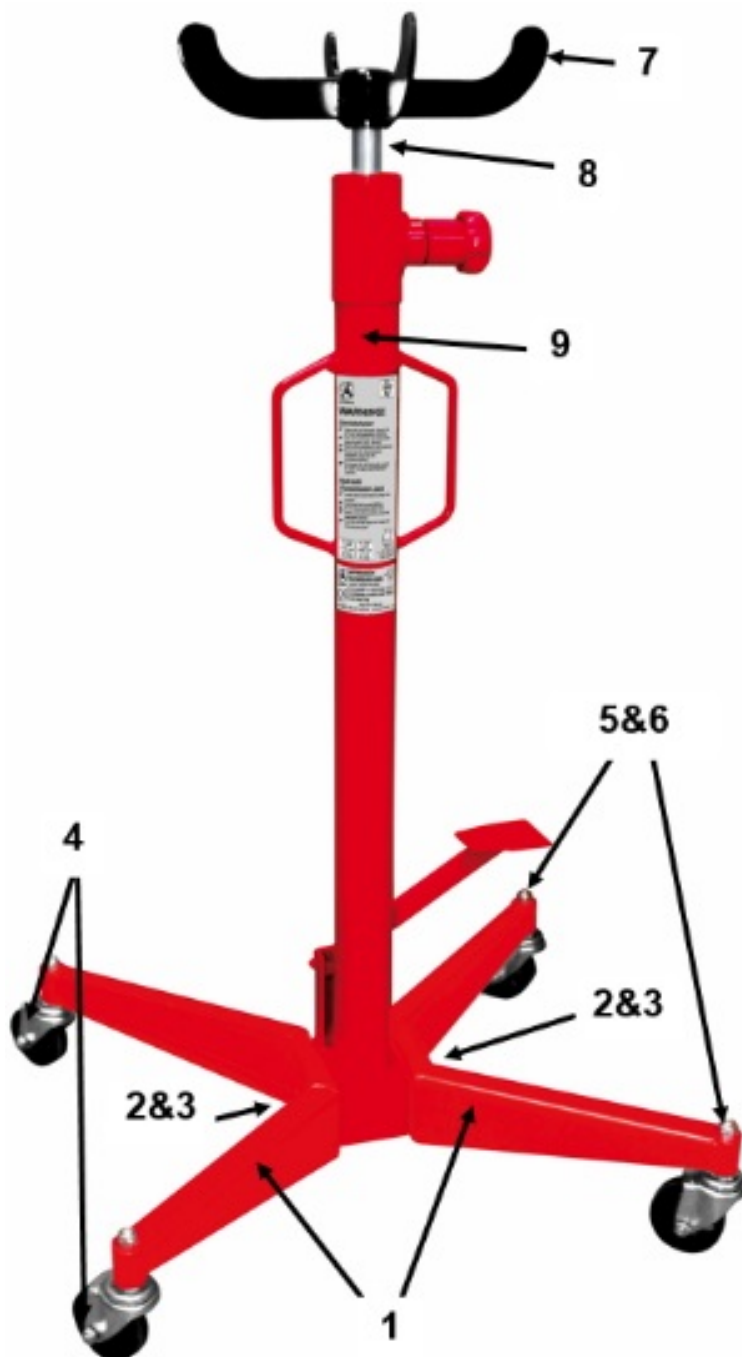
Verwenden Sie den Heber nur auf harten, ebenen und fugenloser Oberfläche.

Die Verwendung des Hebers ist auf den Ausbau, Einbau und Transport von Getrieben und Verteilergetrieben beschränkt.

Das Fahrzeug ausreichend unterstützen, bevor Sie die Reparatur durchführen.

Wegen der möglichen Gefahren, die mit dieser Art von Geräten verbunden sind, dürfen keine Änderungen am Produkt vorgenommen werden.

Die Nichtbeachtung dieser Hinweise kann zu schweren Verletzungen und / oder Sachschäden führen.





Prüfung

Führen Sie eine Sichtprüfung vor jeder Verwendung des Hebbers durch. Auf folgende Dinge ist bei Sichtprüfung zu achten: Risse, Leckagen, beschädigte, lose oder fehlende Teile.

Der Heber ist bei jeglicher Beschädigung außer Betrieb zu setzen und darf erst nach der Reparatur durch einen qualifizierten Reparaturservice wieder verwendet werden.

Wenn der Heber versehentlich einer unnormalen Belastung oder Stößen ausgesetzt, darf erst nach der Prüfung durch einen qualifizierten Reparaturservice wieder verwendet werden

Eine jährliche Prüfung des Hebbers durch einen qualifizierten Reparaturservice wird empfohlen.

Verschleißteile, Warn-Aufkleber oder Etiketten dürfen ausschließlich durch vom Hersteller angegebenen Teile ersetzt werden.

Bedienung

Anheben der Last

- Rollen Sie den Getriebeheber in die gewünschte Position und Pumpen mit dem Fußpedal die Hubkralle auf die gewünschte Höhe.
- HINWEIS: Beachten Sie Verfahrenshinweise des Fahrzeugherstellers zum Ausbau und Entfernen der Last, diese sind in fahrzeugspezifischen Werkstatthandbuch ersichtlich.
- Belasten Sie die Hubkralle vorsichtig und mittig. Stellen Sie sicher, dass der Schwerpunkt der Last zentriert auf der Hubkralle sitzt, um einen stabilen und sicheren Stand zu gewährleisten.

Absenken der Last

- HINWEIS: Überprüfen Sie vor dem Absenken der Last, dass sich keine Personen oder Gegenstände unter der Last befinden.
- Öffnen Sie langsam und vorsichtig das Ablassventil durch Drehen gegen den Uhrzeigersinn (nie mehr als 1/2 Umdrehung) und senken Sie die Last auf die niedrigste Position ab.
- WARNUNG! Durch schnelles Öffnen und Schließen des Ablassventils können starke Stoßbelastungen auftreten, die zu Überlastung der Hydraulik, zu Sachschäden und / oder schwere Verletzungen führen kann.
- Falls ein Bewegen des Hebbers erforderlich ist, bewegen Sie den immer vorsichtig und langsam.
- Beachten Sie, dass die Demontage von Bauteilen zu einem instabilen Stand und herunterfallen des Fahrzeugs führen kann.

Pflege

- Lagern Sie den Heber an einem trockenen Ort mit dem Kolben in der niedrigsten Position.
- Überprüfen Sie regelmäßig die Kolbenstange auf Anzeichen von Rost oder Korrosion. Säubern Sie diese Bereiche mit einem sauberen, geölten Tuch. WARNUNG! Verwenden Sie niemals Schleifpapier oder Schleifmaterial für solche Oberflächen!
- Ein wenig Schmieröl auf Gelenke, Achsen und Lager helfen Rost zu verhindern und stellt sicher, dass Rollen, Fußpedal und Pumpengruppe frei beweglich bleibt.
- Geschmiert werden Drehpunkte, Achsen und Scharniere mit Öl nach Bedarf.
- Fahren Sie den Heber in die niedrigste Position, entfernen Sie die Entlüftungsschraube und überprüfen Sie die Hydraulikölstand.
- Verwenden Sie zum Nachfüllen nur hochwertiges Hydraulik-Öl. Nach dem Auffüllen die Entlüftungsschraube anziehen.
- WARNUNG! Verwenden Sie keine Brems- oder andere Flüssigkeit und vermeiden Sie das Mischen verschiedener Ölsorten.
- Um beste Leistung und längere Lebensdauer des Hebbers zu gewährleisten, sollte mindestens einmal im Jahr das Hydrauliköl gewechselt werden.
- Fahren Sie dazu den Heber in die unterste Position und entfernen Sie die Entlüftungsschraube.
- Legen Sie den Heber auf die Seite und lassen Sie das Öl in einen geeigneten Behälter.
- Stellen Sie sicher, dass kein Schmutz in das System gelangt.
- Stellen Sie den Heber wieder in die aufrechte Position und Befüllen Sie ihn mit Hydraulik-Öl.
- Montieren Sie die Entlüftungsschraube und Entlüften Sie die Hydraulik.
- Hinweis: Entsorgen Sie das Hydrauliköl entsprechend den örtlichen Vorschriften.
- Fällt die Hubleistung ab, sollte die Hydraulik entlüftet werden.
- Eine jährliche Inspektion durch einen qualifizierten Techniker wird empfohlen.

Transmission Jack, 500 kg

General Information

This hydraulic transmission jack can be used when assembling and disassembling parts which need to be lifted, descended or transported.

This jack is a compact construction movable hydraulic jack, light in weight, with long lifting range and fast lifting.

Specification

Max. Capacity: 500 Kg

Min height of saddle: 1100 mm

Max height of saddle: 1900 mm

Net weight: 32 Kg

Dimensions: 1120 x 230 x 280 mm

ASSEMBLY INSTRUCTIONS

1. Attach two legs (1) to the base using bolts (2) and lock washers (3).
2. Fit four casters (4) to the legs (1) using nuts (5) and lock washers (6).
3. Put the adapter (7) onto the top of the piston rod (8) and slip it down.
4. Loosen and remove the vent screw (9), in the upper part of the jacket pipe, for venting the system and then reinstall vent screw directly.

WARNING

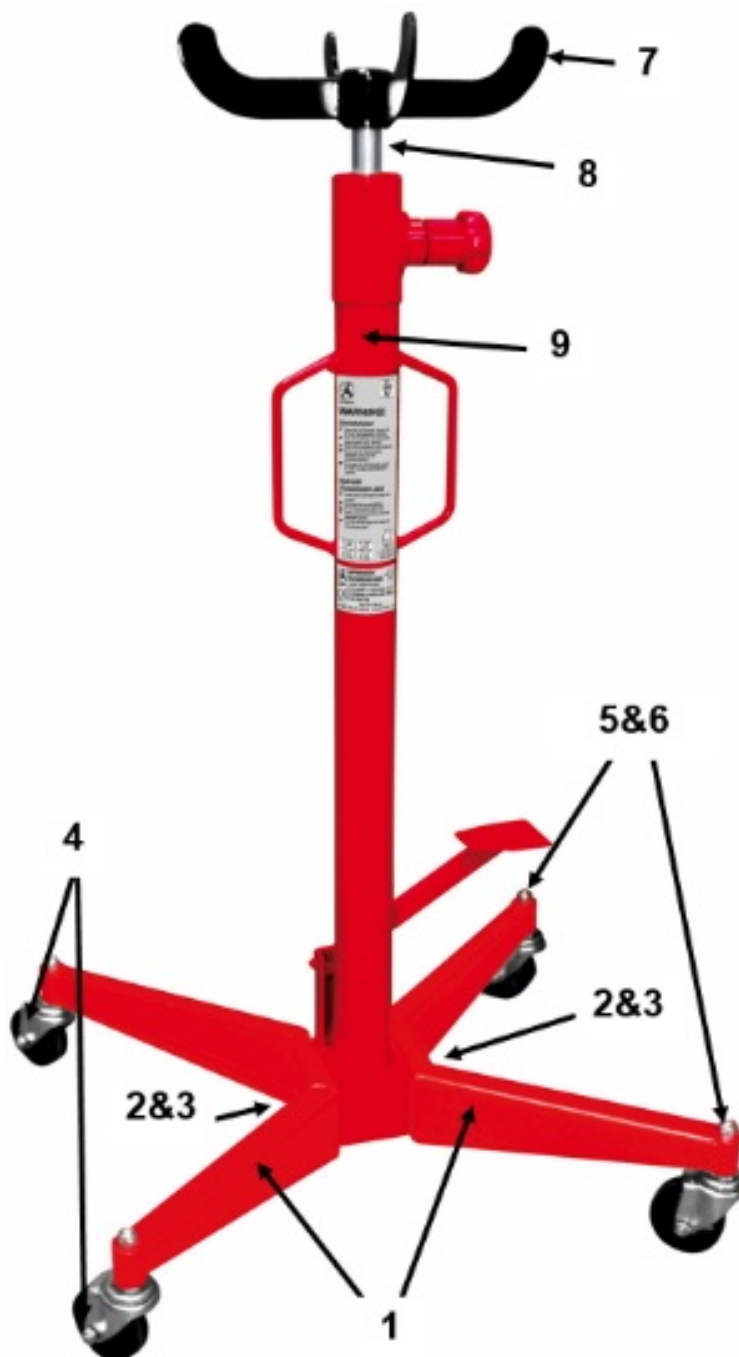
Study, understand and follow all printed materials provided with/on this device before use. Do not exceed rated capacity. Use only on hard, level, seamless surface.

Use of this jack is limited to the removal, installation and transportation of transmissions, transfer cases and transaxles.

Adequately support the vehicle before starting repairs.

Because of potential hazards associated with this type of equipment, no alterations shall be made to the product

Failure to read these manual may result in personal injury and/or property damage..





INSPECTION

Visual inspection should be made before each use of the jack. This inspection should check for abnormal conditions such as cracked welds, leaks, and damaged, loose or missing parts. Any jack that appears to be damaged in any way is found to be worn or operated abnormally must be removed from service immediately. Any jack that operates abnormally shall be removed from service until repaired by a qualified repair service center. If the jack is accidentally subjected to an abnormal load or shock, it must be taken out of service immediately and be inspected by a qualified repair or service center. It is recommended that an annual inspection is performed on the jack and that any damaged or worn parts, decals or warning labels be replaced with manufacturer's specified parts.

OPERATING INSTRUCTIONS

Lifting

- Roll the transmission jack into position and pump the lift foot pedal (30.31) until adapter (1) reaches desired height
- NOTE: Follow vehicle manufacturer's recommended procedures for removing the load as outlined in vehicle service manual or repair guide.
- Carefully center load on adapter. Ensure the load's center of gravity is centered on the adapter and the setup is stable and secure.

Lowering

- NOTE: Before lowering load check to ensure all tools and personnel are clear and it is safe to lower the load.
- Slowly and carefully turn the release valve counterclockwise (never more than half turn) to lower the load to its lowest possible position.
- WARNING! Dangerous dynamic shock loads are created by quick opening and closing the release valve when the load is being lowered. The resulting overload may cause hydraulic system failure which could cause property damage and/or severe personal injury.
- If necessary, carefully and slowly move the jack.
- Note that the disassembly of components can lead to an unstable state and fall down of the vehicle.

MAINTENANCE

- When not in use, store the jack in a dry location with adapter in lowest position.
- Periodically check the piston rod for signs of rust or corrosion. Clean exposed areas with a clean oiled cloth.
- WARNING! Never use sandpaper or abrasive material on these surfaces!
- A coating of light lubricating oil to pivot points, axles and hinged will help to prevent rust and assure that casters, foot pedal and pump assemblies move freely. Periodically lubricate the pivot points, axles and hinges with light lubricate oil as needed.
- With jack in lowest position, remove the air vent screw, check the hydraulic oil level.
- If it is not adequate add high quality hydraulic jack oil as necessary. Insert and tighten the air vent screw.
- WARNING! DO NOT use brake fluid or any other improper fluid and avoid mixing different types of oil when adding hydraulic oil.
- To ensure best performance and longer equipment life, replace the complete hydraulic oil at least once a year.
- With jack in its lowest position, remove the air vent screw.
- Lay the jack on its side and drain the oil into a suitable container.
- Ensure that no dirt gets into system.
- Set the jack in its level upright position, fill with approved hydraulic jack oil.
- Then replace the air vent screw and purge away air from hydraulic system.
- NOTE: Dispose of hydraulic oil in accordance with local regulations.
- When equipment efficiency drops, purge away air from hydraulic system.
- It is recommended that an annual inspection be done by qualified technicians.

Vérin de fosse, 500 kg

Informations générales

Ce vérin hydraulique peut être utilisé pour l'assemblage et l'entretien des composants qui doivent être soulevés, abaissés ou transportés. Ce vérin de fosse hydraulique est mobile, a une conception compacte, un faible poids total et une grande hauteur de levage.

Spécifications

Capacité de levage/charge maximale: 500 kg

Hauteur minimale de selle : 1100 mm

Hauteur maximale de selle : 1 900 mm

Poids net : 32 kg

Dimensions : 1120 x 230 x 280 mm

Composition

1. Fixez les deux bras de roue (1) sur l'unité hydraulique à l'aide des quatre vis (2) les rondelles élastiques (3).
2. Fixez les quatre roulettes (4) aux bras de roue (1) avec les écrous (5) et les rondelles élastiques (6).
3. Placez la griffe de levage (7) sur l'extrémité supérieure de la tige de piston (8) et glissez la tige de piston vers le bas.
4. Desserrez et retirez la vis de purge (9) sur la partie supérieure du corps du vérin pour le purger, puis remontez immédiatement ce raccord.

Avertissement

Lisez et comprenez toutes les instructions avant l'utilisation et suivez-les rigoureusement lors de l'utilisation. Ne dépassez jamais la charge maximale spécifiée.

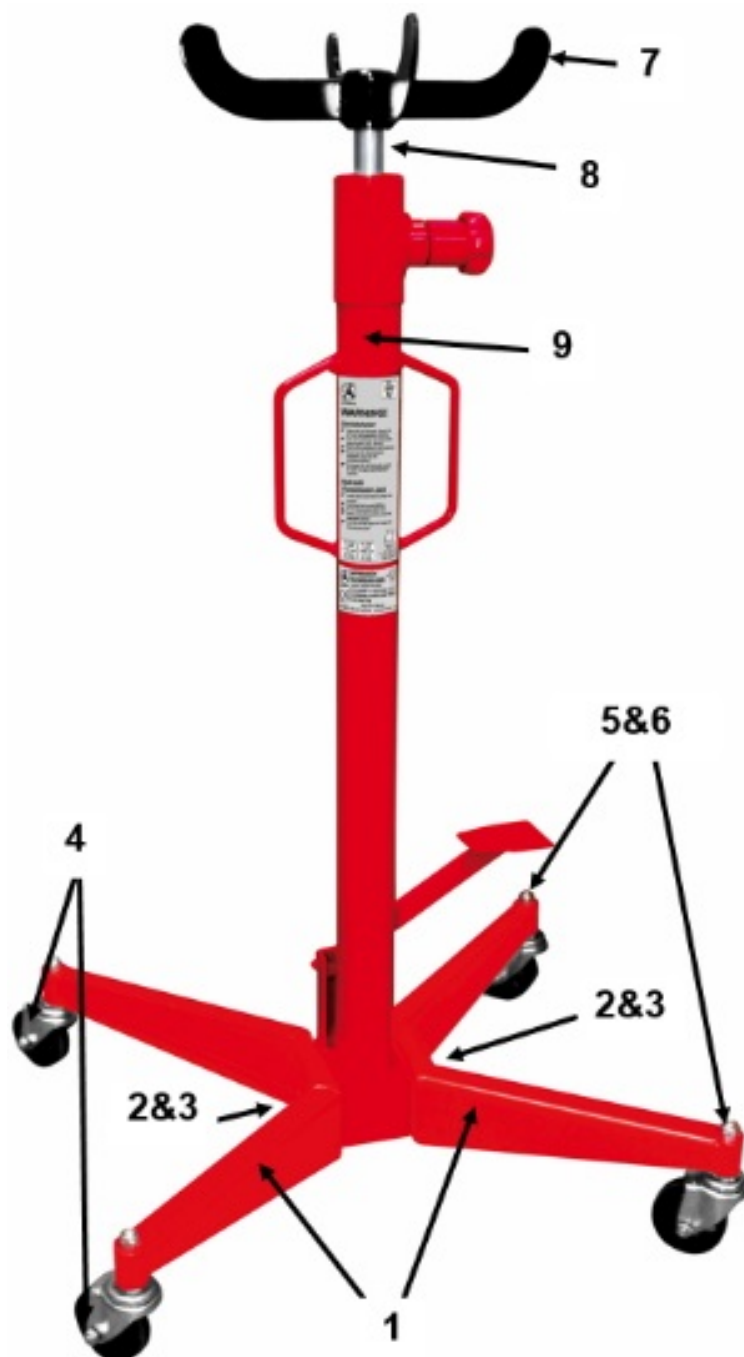
N'utilisez le vérin que sur des surfaces dures, planes et sans joints.

L'utilisation du vérin de fosse est limitée au démontage, à l'installation et au transport de boîtes de vitesses et de transmission.

Prévoyez un soutien suffisant du véhicule avant d'effectuer la réparation.

En raison des risques potentiels associés à ce type d'équipement, aucune modification ne doit y être apportée.

Le non-respect de ces instructions peut entraîner de graves blessures et/ou des dommages matériels.





Vérification

Effectuez une inspection visuelle avant chaque utilisation du vérin de fosse. Vérifiez notamment les points suivants lors de l'inspection visuelle : fissures, fuites, dommages, pièces détachées ou manquantes.

Le vérin doit être mis hors service en cas de dommages et ne peut être réutilisé qu'après réparation par un service de réparation qualifié.

Si le vérin est accidentellement soumis à des charges anormales ou à des chocs, il ne peut être réutilisé qu'après inspection par un service de réparation qualifié.

Une inspection annuelle du vérin par un service de réparation qualifié est recommandée.

Les pièces d'usure, les autocollants ou les étiquettes d'avertissement ne doivent être remplacés que par des pièces spécifiées par le fabricant.

Utilisation

Levage de la charge

- Faites rouler le vérin de fosse à la position désirée et actionnez la pédale pour lever la griffe de levage à la hauteur désirée.
- REMARQUE : Suivez les procédures du constructeur du véhicule pour le démontage et l'écartement de la charge. Celles-ci se trouvent dans le manuel d'atelier spécifique au véhicule.
- Appliquez prudemment la charge au centre la griffe. Assurez-vous que le centre de gravité de la charge soit centré sur la griffe de levage, afin d'assurer la stabilité et la sécurité du support.

Abaissement de la charge

- REMARQUE : Avant d'abaisser la charge, vérifiez qu'il n'y a pas de personnes ou d'objets sous la charge.
- Ouvrez lentement et avec précaution le robinet de décharge, en le tournant dans le sens inverse des aiguilles d'une montre (jamais plus d'un demi-tour) et abaissez la charge à la position la plus basse.
- AVERTISSEMENT ! L'ouverture et la fermeture rapides de la vanne de décharge peuvent entraîner de fortes charges d'inertie, ce qui peut entraîner une surcharge du circuit hydraulique, des dommages matériels et/ou des blessures graves.
- S'il est nécessaire de déplacer le vérin de fosse, déplacez-le toujours lentement et avec précaution.
- Notez que le démontage de composants peut entraîner l'instabilité et la chute du véhicule.

Entretien

- Rangez le vérin dans un endroit sec avec le piston rétracté à la position la plus basse.
- Vérifiez régulièrement si la tige du piston présente des traces de rouille ou de corrosion. Nettoyez ces zones avec un chiffon propre et huilé. AVERTISSEMENT ! N'utilisez jamais de papier abrasif ou de matériau abrasif pour de telles surfaces !
- Un peu d'huile lubrifiante sur les articulations, les essieux et les roulements aide à prévenir la rouille et assure que les rouleaux, la pédale et le groupe de pompe ne perdront pas leur liberté de mouvement.
- Les articulations, les axes et les charnières doivent être lubrifiés à l'huile selon les besoins.
- Rétractez le vérin à la position la plus basse, retirez la vis de purge et vérifiez le niveau d'huile hydraulique.
- Pour le remplissage, n'utilisez que de l'huile hydraulique de haute qualité. Après le remplissage, serrez la vis de purge.
- AVERTISSEMENT ! N'utilisez pas de liquide de frein ou d'autres liquides et évitez de mélanger différents types d'huile.
- Pour assurer les meilleures performances et une plus longue durée de vie du vérin, l'huile hydraulique doit être changée au moins une fois par an.
- Rétractez le vérin de fosse à la position la plus basse et retirez la vis de purge.
- Couchez le vérin sur le côté et laissez s'écouler l'huile dans un récipient approprié.
- Veillez à ce qu'aucune saleté ne puisse pénétrer dans le système.
- Remettez le vérin en position verticale et remplissez-le d'huile hydraulique.
- Montez la vis de purge et purgez le système hydraulique.
- Remarque : Éliminez l'huile hydraulique conformément aux réglementations locales.
- Si la capacité de levage diminue, le système hydraulique doit être purgé.
- Une inspection annuelle par un technicien qualifié est recommandée.

Gato de foso, 500 kg

Información general

Este gato hidráulico se puede utilizar para montar y mantener componentes que deben ser levantados, bajados o transportados. Este gato de foso hidráulico es móvil, tiene un diseño compacto, un peso total bajo y una altura de elevación alta.

Especificaciones

Capacidad máxima de elevación / carga: 500 Kg

Altura mínima del sillín: 1100 mm

Altura máxima del sillín 1900 mm

Peso neto: 32 Kg

Dimensiones: 1120 x 230 x 280 mm

Estructura

1. Fijar los dos brazos de las ruedas (1) a la unidad hidráulica con cuatro tornillos (2) y arandelas elásticas (3).
2. Fijar las cuatro ruedas (4) a los brazos de las ruedas (1) con tuercas (5) y arandelas elásticas (6).
3. Coloque la garra de elevación (7) en el extremo superior de la varilla del pistón (8) y empuje la varilla del pistón hacia abajo.
4. Afloje y retire el tornillo de purga (9), en la parte superior del tubo de la camisa, para purgar y luego vuelva a instalarlo directamente.

Advertencia

Lea y comprenda todas las instrucciones antes de su uso y sígalas cuando lo esté usando.

No sobrepase nunca la capacidad de carga máxima especificada.

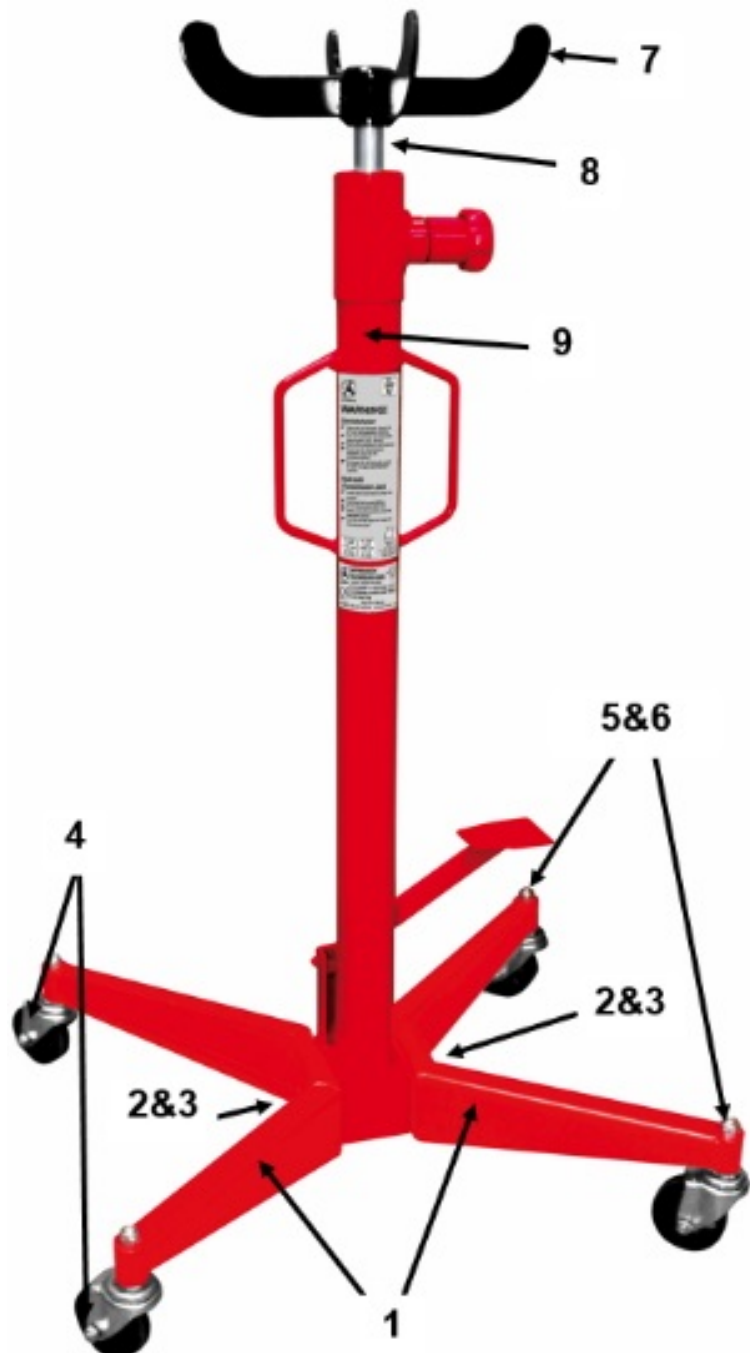
Utilice el gato solo sobre una superficie dura, plana y sin fugas.

La utilización del gato se limita a la extracción, instalación y transporte de cajas de cambio y cajas de transferencia.

Apoye el vehículo lo suficiente antes de llevar a cabo la reparación.

Debido a los riesgos potenciales asociados con este tipo de equipo, no está permitido hacer modificaciones al producto.

El incumplimiento de estas instrucciones puede ocasionar lesiones graves y / o daños materiales.





Prueba

Lleve a cabo una inspección visual antes de cada uso del gato. Durante la inspección visual se deben tener en cuenta los siguientes puntos: Grietas, fugas, piezas dañadas, sueltas o que faltan. El gato se debe poner fuera de servicio en caso de cualquier daño y solo se puede volver a utilizar después de ser reparado por un servicio de reparación calificado.

Si el gato ha sido accidentalmente sometido a una carga o impacto anormal, debe ser reutilizado después de ser revisado por un servicio de reparación calificado.

Se recomienda una inspección anual del gato por parte de un servicio de reparación calificado.

Las piezas de desgaste, las etiquetas de advertencia o las etiquetas solo pueden ser reemplazadas por piezas especificadas por el fabricante.

Manejo

Elevación de la carga

- Ruede el gato de foso a la posición deseada y use el pedal para bombear la garra de elevación a la altura deseada.
- NOTA: Tenga en cuenta el procedimiento del fabricante del vehículo para extraer y retirar la carga, esto se puede encontrar en el manual del taller específico del vehículo.
- Cargue la garra de elevación con cuidado y centrada. Asegúrese de que el centro de gravedad de la carga esté centrado en la garra de elevación para garantizar un apoyo estable y seguro.

Bajada de la carga

- NOTA: Antes de bajar la carga, verifique que no haya personas u objetos debajo de la carga.
- Abra de forma lenta y cuidadosa la válvula de drenaje girándola hacia la izquierda (nunca más de 1/2 vuelta) y baje la carga a la posición más baja.
- ¡ADVERTENCIA! La rápida apertura y cierre de la válvula de drenaje puede ocasionar golpes severos que pueden ocasionar una sobrecarga del sistema hidráulico, daños materiales y / o lesiones graves.
- Si es necesario mover el gato, muévelo con cuidado y lentamente.
- Tenga en cuenta que el desmontaje de componentes puede hacer que el vehículo se tambalee y se pueda caer.

Cuidado

- Guarde el gato en un lugar seco con el pistón en la posición más baja.
- Revise el vástago del pistón regularmente para detectar signos de oxidación o herrumbre. Limpie estas áreas con un paño limpio y aceitado. ¡ADVERTENCIA! ¡No use nunca papel de lija o material abrasivo para estas superficies!
- Un poco de aceite lubricante en las articulaciones, los ejes y los cojinetes ayudan a prevenir el óxido y asegura que las ruedas, el pedal y el grupo de la bomba puedan moverse libremente.
- Lubrique los puntos pivotantes, los ejes y las bisagras con aceite según sea necesario.
- Mueva el gato a la posición más baja, retire el tornillo de purga y verifique el nivel de aceite hidráulico.
- Use solo aceite hidráulico de alta calidad para rellenar. Después del llenado, apriete el tornillo de purga.
- ¡ADVERTENCIA! No use líquido de frenos u otros líquidos y evite mezclar diferentes tipos de aceite.
- Para obtener el mejor rendimiento y una mayor vida útil del gato, el aceite hidráulico debe cambiarse al menos una vez al año.
- Para hacer esto, mueva el gato a la posición más baja y retire el tornillo de purga.
- Coloque el gato de lado y deje que el aceite entre en un recipiente adecuado.
- Asegúrese de que no entre suciedad en el sistema.
- Vuelva a poner el gato en posición vertical y llénelo con aceite hidráulico.
- Monte el tornillo de purga y purgue el sistema hidráulico.
- Nota: Deseche el aceite hidráulico de acuerdo con las normativas locales.
- Si la capacidad de elevación disminuye, el sistema hidráulico debe ser purgado.
- Se recomienda una inspección anual por un técnico calificado.



**EU-KONFORMITÄTSERKLÄRUNG
EC DECLARATION OF CONFORMITY
DÉCLARATION „CE“ DE CONFORMITE
DECLARATION DE CONFORMIDAD UE**

Wir erklären in alleiniger Verantwortung, dass die Bauart des Produktes:
We declare that the following designated product:
Nous déclarons sous propre responsabilité que ce produit:
Declaramos bajo nuestra sola responsabilidad que este producto:

Getriebeheber | 500 kg (Art. 9232)

Transmission Jack

Vérin de fosse

Gato de foso

folgenden einschlägigen Bestimmungen entspricht:
complies with the requirements of the:
est en conformité avec les réglementations ci-dessous:
esta conforme a las normas:

Machinery Directive 2006/42/EC

Angewandte Normen:

Identification of regulations/standards:

Norme appliquée:

Normas aplicadas:

EN ISO 12100:2010

EN 1494:2000+A1:2008

Certification No.: 0B190110.ZZMOU75 / ZX0102A

Test Report No.: ZZM/TJ/TCF1.0(13)/MD

Wermelskirchen, den 13.04.2020

ppa.

Frank Schottke, Prokurist

BGS technic KG, Bandwinkerstrasse 3, D-42929 Wermelskirchen