

Traggelenk-Werkzeug-Satz | VW T4

WERKZEUGE

- 1 Abziehkörper
- 2 Spindel, 24 mm
- 3 Druckstück
- 4 Druckstück
- 5 Druckstück
- 6 Reduziergabel
- 7 Reduziergabel



ACHTUNG

Lesen Sie die Bedienungsanleitung und die enthaltenen Sicherheitshinweise aufmerksam durch, bevor Sie das Produkt verwenden. Benutzen Sie das Produkt korrekt, mit Vorsicht und nur dem Verwendungszweck entsprechend. Nichtbeachtung der Sicherheitshinweise kann zu Schäden, Verletzungen und Erlöschen der Gewährleistung führen. Bewahren Sie diese Anleitungen für späteres Nachlesen an einem sicheren und trockenen Ort auf. Legen Sie die Bedienungsanleitung bei, wenn Sie das Produkt an Dritte weitergeben.

VERWENDUNGSZWECK

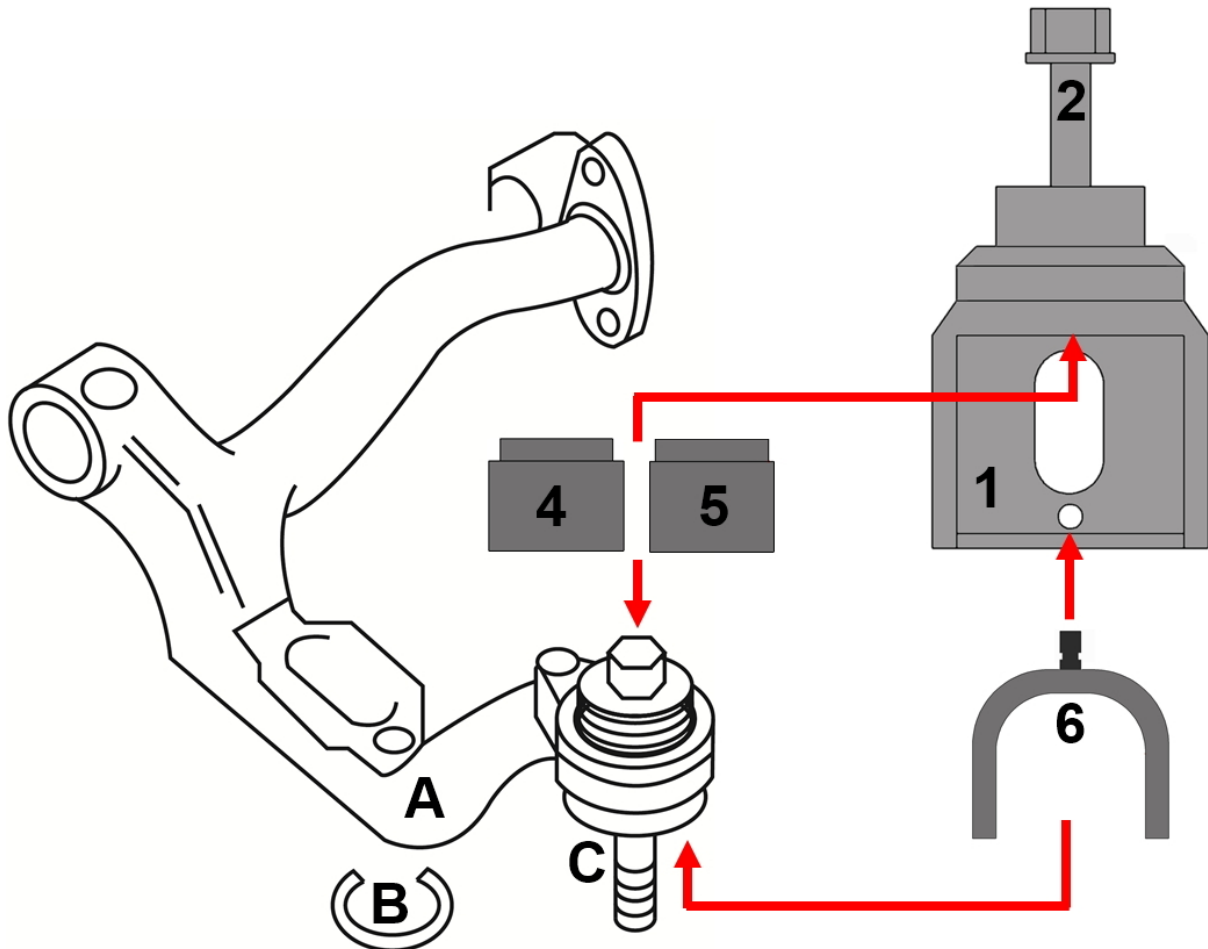
Dieser Werkzeugsatz dient zur Demontage und Montage der oberen Vorderachs-Traggelenke (Radführungsgelenke) am VW T4 Bus, Multivan, California, etc..

SICHERHEITSHINWEISE

- Halten Sie Kinder und unbefugte Personen vom Arbeitsbereich fern.
- Lassen Sie Kinder nicht mit diesem Produkt oder dessen Verpackung spielen.
- Stellen Sie sicher, dass der Arbeitsbereich ausreichend beleuchtet ist.
- Halten Sie den Arbeitsbereich sauber, aufgeräumt, trocken und frei von anderen Materialien.
- Lassen Sie keine ungeschulten Personen mit diesem Werkzeugsatz arbeiten.
- Arbeiten sie immer nach Angaben des Fahrzeugherstellers. Diese Anleitung dient ausschließlich zur Veranschaulichung des Produktes und ersetzt keinesfalls fahrzeugspezifische Serviceliteratur.
- Tragen Sie beim Arbeiten mit diesem Werkzeugsatz immer Handschuhe und Schutzbrille.
- Achten Sie beim Arbeiten auf einen sicheren und rutschfesten Stand.
- Überprüfen Sie regelmäßig den Zustand des Werkzeugs und benutzen Sie es nicht, wenn es beschädigt ist.
- Stellen Sie sicher, dass das Werkzeug ordnungsgemäß montiert ist.
- Spindel nicht übermäßig festziehen oder übermäßige Kraft anwenden, da hierdurch sowohl das Werkzeug als auch das Bauteil beschädigt werden kann.
- Das Werkzeug ist nicht für Schlagschrauber geeignet. Die Verwendung eines Schlagschraubers kann zum Bersten von Werkzeugteilen führen und umherfliegende Werkzeugfragmente können Verletzungen verursachen.
- Diese Anleitung dient als Kurzinformation und ersetzt keinesfalls ein Werkstatthandbuch, verwenden Sie immer fahrzeugspezifische Serviceliteratur, dieser entnehmen Sie bitte technische Angaben wie Drehmomentwerte, Hinweise zur Demontage/Montage, usw.
- Fetten Sie immer die Spindelgewinde, ehe Sie das Werkzeug verwenden.

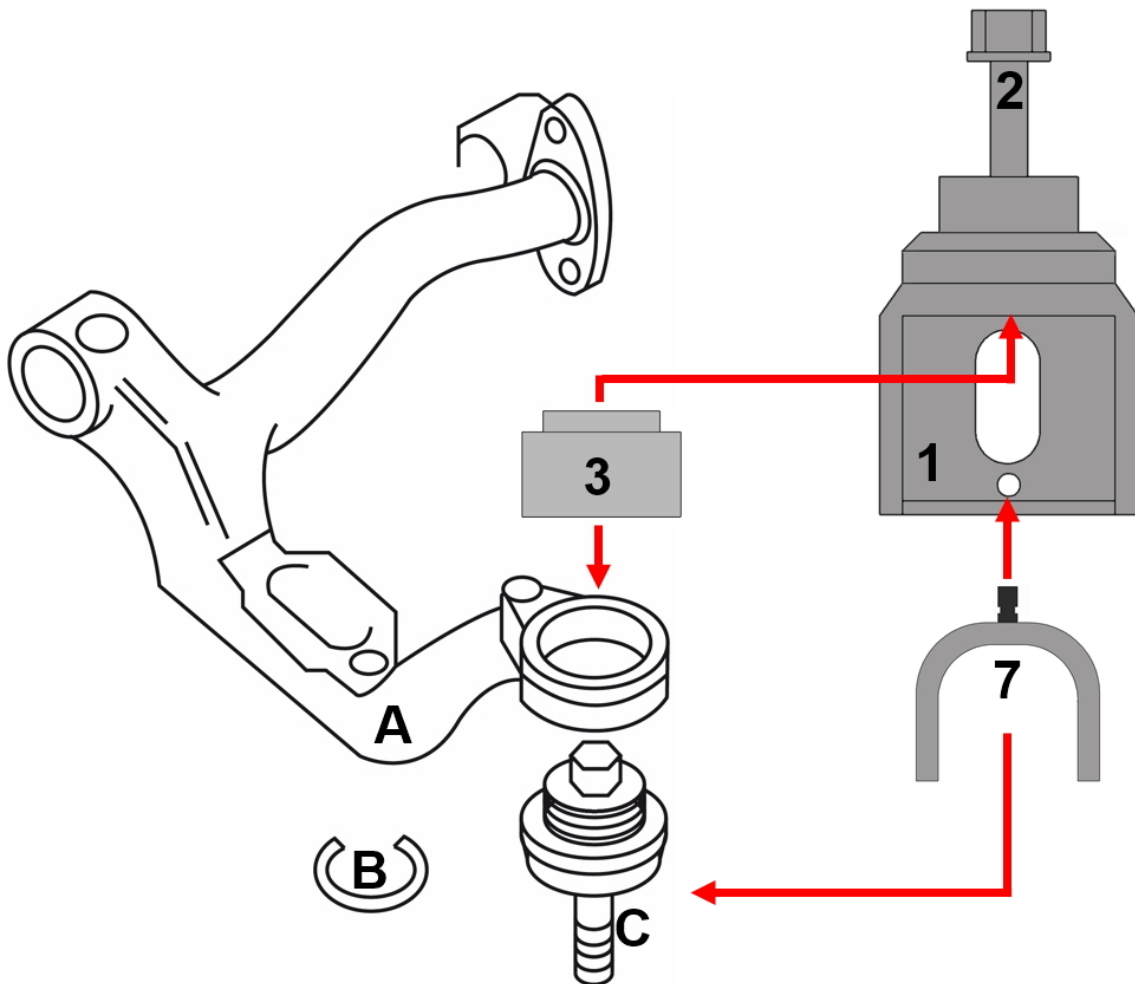
DEMONTAGE

1. Alle Achsbauteile demontieren, so dass das obere Kugelgelenk (C) frei zugänglich ist.
2. Vor dem Ansetzen des Werkzeugs muss der Sicherungsgabel (B) entfernt werden.
3. Passendes Druckstück (4) oder (5) in den Abzieher einsetzen.
4. Reduziergabel (6), wenn nötig, im unteren Teil des Abziehers (1) einsetzen, untere Öffnung im Abzieher muss passgenau am Querlenker (A) anliegen.
5. Mit der Spindel (2) den Abzieher leicht vorspannen. Abzieher auf korrekten Sitz prüfen.
6. Mit einem 24mm Schlüssel oder Steckschlüssel mit Ratsche die Spindel soweit spannen, bis das Kugelgelenk (C) herausgedrückt ist. Achtung: Die Spindel (2) ist nicht für Schlagschrauber geeignet.



MONTAGE

1. Vor der Montage die Kugelgelenkbohrung reinigen.
2. Druckstück (3) in den Abzieher einsetzen.
3. Reduziergabel (7) im unteren Teil des Abziehers (1) einsetzen, Reduziergabel muss passgenau am Kugelgelenk anliegen.
4. Kugelgelenk (C) am Querlenker (A) ansetzen
5. Mit der Spindel (2) den Abzieher leicht vorspannen. Abzieher auf korrekten Sitz prüfen.
6. Mit einem 24mm Schlüssel oder Steckschlüssel mit Ratsche die Spindel soweit spannen, bis das Kugelgelenk im Querlenker anliegt. Wichtig: Nach der Montage muss ein neuer Sicherungsring (B) montiert werden. Achtung: Die Spindel (2) ist nicht für Schlagschrauber geeignet.

**UMWELTSCHUTZ**

Entsorgen Sie dieses Produkt am Ende seiner Lebensdauer umweltgerecht. Recyceln Sie unerwünschte Stoffe, anstatt sie als Abfall zu entsorgen. Alle Werkzeuge, Zubehörteile und Verpackungen sind zu sortieren, einer Wertstoffsammelstelle zuzuführen und umweltgerecht zu entsorgen. Erkundigen Sie sich bei Ihrer örtlichen Abfallbehörde über Recyclingmaßnahmen.



Supporting Joint Tool Set | VW T4

TOOLS

- 1 Extractor
- 2 Spindle, 24 mm
- 3 Thrust piece
- 4 Thrust piece
- 5 Thrust piece
- 6 Reducing fork
- 7 Reducing fork



ATTENTION

Read the operating instructions and the included safety information carefully before using the product. Use the product correctly, with caution and only for the intended purpose.

Failure to observe the safety instructions can lead to damage, injury and voiding of the warranty.

Keep these instructions in a safe and dry place for future reference.

Include the operating instructions if you pass the product on to third parties.

INTENDED USE

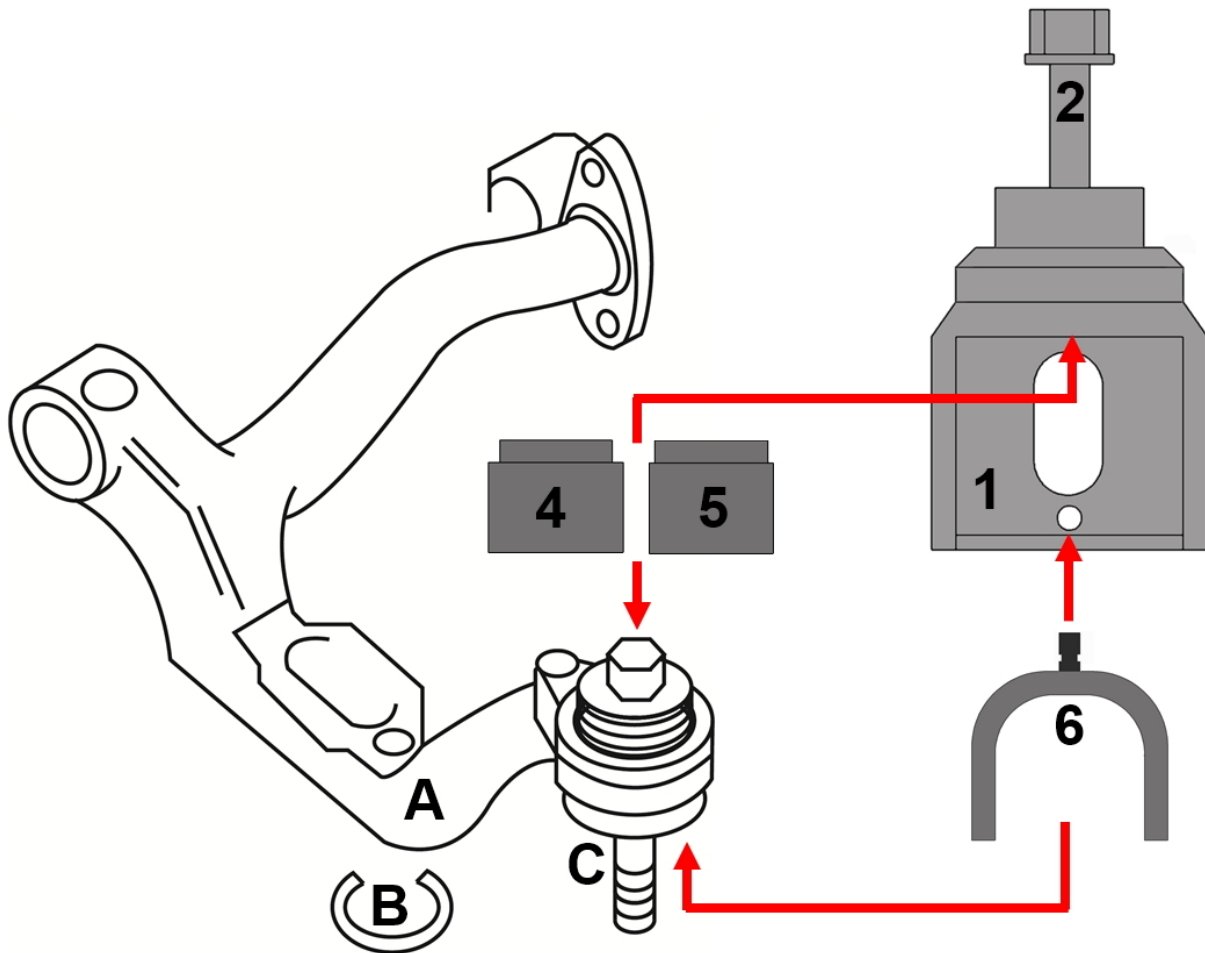
This tool set is used for assembly and disassembly of the front axle upper suspension joints (guide joints) on VW T4 Bus, Multivan, California, etc.

SAFETY INFORMATIONS

- Keep children and unauthorized persons away from the work area.
- Do not let children play with this product or its packaging.
- Make sure that the work area is adequately illuminated.
- Keep the work area clean, tidy, dry and free of other materials.
- Do not let untrained people work with this tool set.
- Always work according to the vehicle manufacturer's instructions. This manual serves only to illustrate the product and in no way replaces vehicle-specific service literature.
- Always wear approved eye protection and work gloves.
- Ensure a secure and well-gripped stance during fitting.
- Check the condition of the tool regularly and do not use it, if it is damaged.
- Make sure the tool is properly mounted.
- Do not over tighten the spindle or apply excessive force, as this may damage both the tool and the component.
- The tool is not suitable for impact wrenches. The use of an impact wrench can rupture tool parts and flying tool fragments can cause injury.
- Always grease the spindle threads before using the tool.

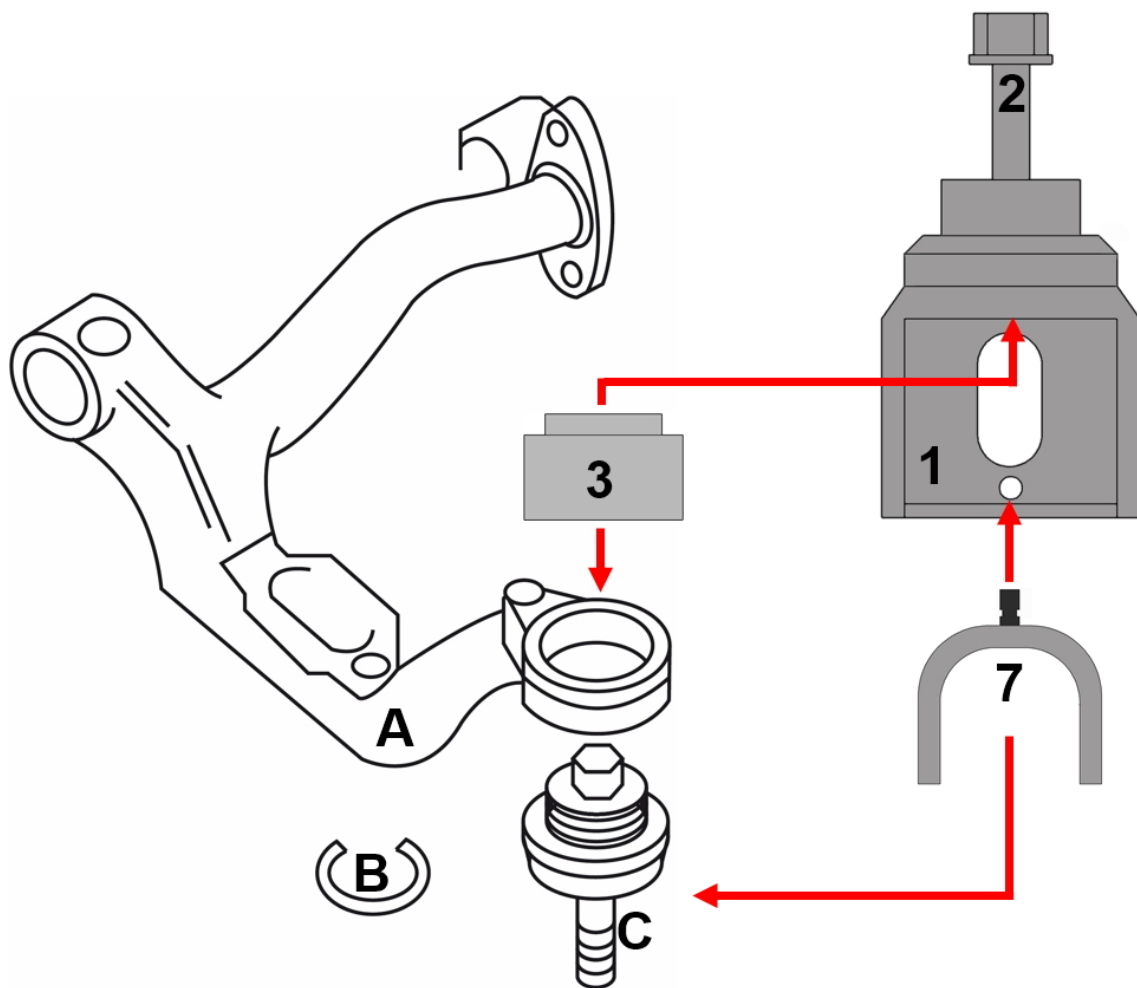
REMOVING

1. Disassemble all axle components until the upper joint is fully accessible.
2. Remove the locking ring (B) before applying the tool.
3. Choose suitable adapter (4) or (5) and insert it into puller.
4. Insert reducing fork (6) into the lower part of the puller if necessary. The reducing fork must fit exactly onto the suspension arm (A).
5. Tighten the puller by operating the spindle (2) and check the puller for a proper alignment.
6. Tighten the spindle (2) with a 24mm wrench or socket with ratchet until the ball joint is completely pressed out. Caution: The spindle (2) is not suitable for impact wrenches.



MOUNTING

1. Clean the ball joint's borehole before the assembly.
2. Insert the adapter (3) into puller (1).
3. Insert reducing fork (7) into lower part of the puller (1), reducing fork must fit exactly onto the ball joint.
4. Apply ball joint to the suspension arm.
5. Tighten the puller (1) by operating the spindle (2) and check the puller for a proper alignment.
6. Tighten the spindle with a suitable wrench or ratchet until the ball joint fits completely onto the suspension arm. Important: You must install a new locking ring (B) after the assembly.
Caution: The spindle (2) is not suitable for impact wrenches.

**ENVIRONMENTAL PROTECTION**

Dispose of this product at the end of its working life environmentally. Recycle unwanted materials instead of disposing of them as waste. All tools, accessories and packaging should be sorted, taken to a recycling centre and disposed of in a manner which is compatible with the environment. Contact your local solid waste authority for recycling information



Jeu d'outils pour suspensions articulées | VW T4

OUTILS

- 1 Corps d'extraction
- 2 Broche, 24 mm
- 3 Pièce de pression
- 4 Pièce de pression
- 5 Pièce de pression
- 6 Fourche réductrice
- 7 Fourche réductrice



ATTENTION

Veillez lire attentivement la notice d'utilisation et les consignes de sécurité avant d'utiliser le produit. Utilisez correctement le produit, avec prudence et uniquement en conformité avec l'utilisation prévue. Ne pas respecter les instructions et consignes de sécurité peut entraîner des blessures, des dommages matériels et l'annulation de la garantie. Conservez ce manuel en lieu sûr et sec, afin de pouvoir le consulter ultérieurement. Veuillez joindre le présent mode d'emploi au produit si vous le transmettez à des tiers.

UTILISATION PRÉVUE

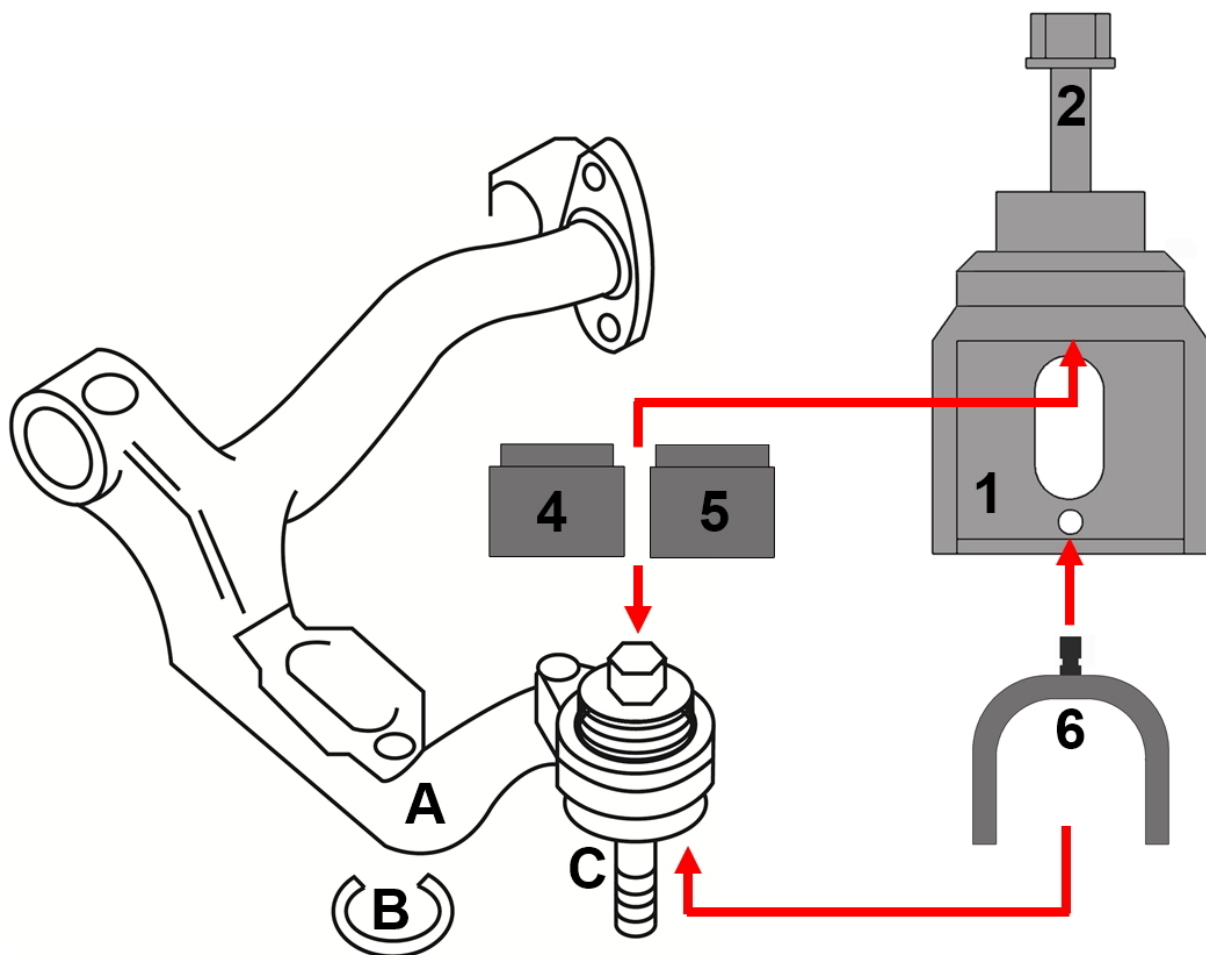
Ce jeu d'outils permet de démonter et monter des supports articulés supérieurs de l'essieu avant (articulations de direction) sur les bus VW T4, Multivan, California, etc.

CONSIGNES DE SÉCURITÉ

- Maintenez à l'écart les enfants et toutes les autres personnes non autorisées de la zone de travail.
- Ne permettez jamais que des enfants jouent avec ce produit ou avec son emballage.
- Assurez-vous que la zone de travail est suffisamment éclairée.
- Le poste de travail doit être propre, bien rangé, sec et exempt d'autres matériaux.
- Ne laissez pas travailler des personnes non formées avec ce jeu d'outils.
- Travaillez toujours en fonction des informations du fabricant du véhicule. Les présentes instructions servent exclusivement à expliquer le fonctionnement du produit et ne remplacent en aucun cas la documentation de service spécifique du véhicule.
- Portez toujours des gants et des lunettes de protection lorsque vous allez travailler avec cet outil.
- Veillez à adopter une posture ferme et bien stable pendant les travaux.
- Vérifiez régulièrement l'état de l'outil et ne l'utilisez pas s'il est endommagé.
- Assurez-vous que l'outil est correctement monté.
- Ne serrez pas excessivement la broche et n'y appliquez pas une force exagérée, car cela endommagerait autant l'outil que le composant sur lequel vous travaillez.
- L'outil ne doit pas être utilisé avec des clés à chocs. L'utilisation d'une clé à chocs peut provoquer l'éclatement des composants de l'outil et des fragments projetés peuvent causer des blessures.
- Ces instructions sont des informations brèves et ne peuvent pas remplacer le manuel de l'atelier. Consultez toujours les manuels de service spécifiques du véhicule pour des informations techniques comme la valeur du moment de couple, des instructions de démontage/montage, etc.
- Lubrifiez toujours le filetage de la broche avec de la graisse et avant d'utiliser l'outil.

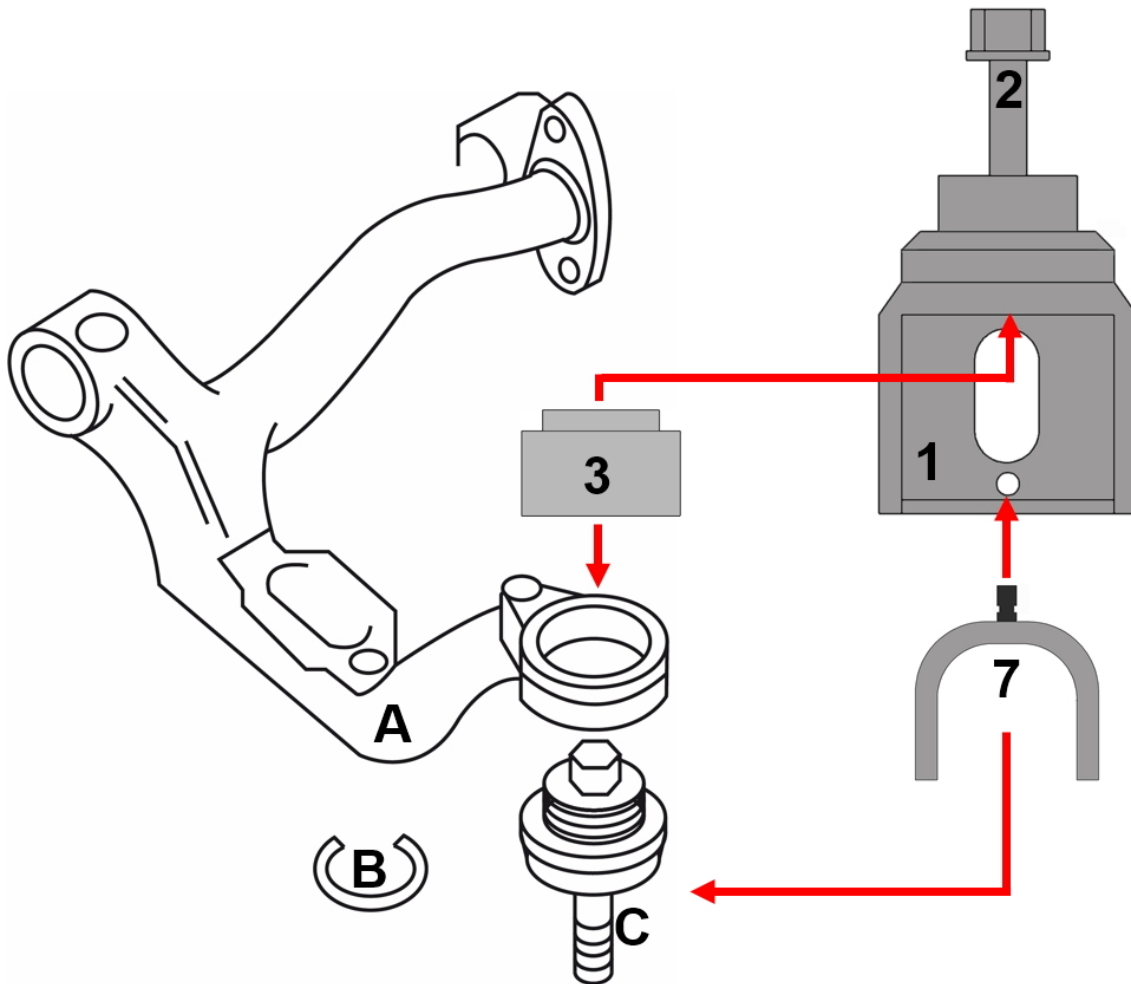
DÉMONTAGE

1. Démontez tous les composants de l'essieu de sorte que l'articulation sphérique supérieure (C) soit librement accessible.
2. Avant de monter l'outil, la bague de verrouillage (B) doit être retirée.
3. Insérez la pièce de pression correspondante (4) ou (5) dans l'extracteur.
4. Insérez une fourche réductrice (6), si nécessaire, dans la partie inférieure de l'extracteur (1), l'ouverture inférieure de l'extracteur doit s'ajuster avec précision contre la biellette (A).
5. Serrez légèrement l'extracteur en tournant la broche (2) dans le sens des aiguilles d'une montre. Vérifiez que l'extracteur est parfaitement assis.
6. À l'aide d'une clé à douille ou d'une clé à cliquet de 24 mm, serrez la broche jusqu'à ce que l'articulation sphérique (C) soit expulsée. Attention : La broche (2) ne doit pas être utilisée avec des clés à chocs.



MONTAGE

1. Nettoyez l'alésage de l'articulation sphérique avant d'entamer le montage.
2. Insérez la pièce de pression correspondante (3) dans l'extracteur.
3. Insérez une fourche réductrice (7) dans la partie inférieure de l'extracteur (1), la fourche réductrice doit s'ajuster avec précision contre l'articulation sphérique.
4. Placez l'articulation sphérique (C) sur la biellette (A)
5. Serrez légèrement l'extracteur en tournant la broche (2) dans le sens des aiguilles d'une montre. Vérifiez que l'extracteur est parfaitement assis.
6. À l'aide d'une clé à douille ou d'une clé à cliquet de 24 mm, serrez la broche jusqu'à ce que l'articulation sphérique (C) soit insérée dans la biellette. Important : Après le montage, une nouvelle bague de sécurité (B) doit être installée. Attention : La broche (2) ne doit pas être utilisée avec des clés à chocs.

**PROTECTION DE L'ENVIRONNEMENT**

Éliminez ce produit de façon écologique à la fin de sa vie utile.
Recyclez les matières indésirables au lieu de les jeter comme déchets.
Tous les outils, accessoires et emballages doivent être triés, envoyés à un point de collecte de recyclage et éliminés dans le respect de l'environnement.
Consultez votre autorité locale de gestion des déchets à propos des mesures de recyclage à appliquer.



Juego de herramientas para rótulas de suspensión | VW T4

HERRAMIENTAS

- 1 Cuerpo extractor
- 2 Husillo, 24 mm
- 3 pieza de presión
- 4 pieza de presión
- 5 pieza de presión
- 6 Horquilla reductora
- 7 Horquilla reductora



ATENCIÓN

Lea atentamente el manual de instrucciones y todas las instrucciones de seguridad antes de utilizar el producto. Utilice el producto de forma correcta, con precaución y solo de acuerdo con su uso previsto. El incumplimiento de las instrucciones de seguridad puede provocar daños, lesiones y la anulación de la garantía. Guarde estas instrucciones en un lugar seguro y seco para futuras consultas. Incluya el manual de instrucciones si entrega el producto a un tercero.

USO PREVISTO

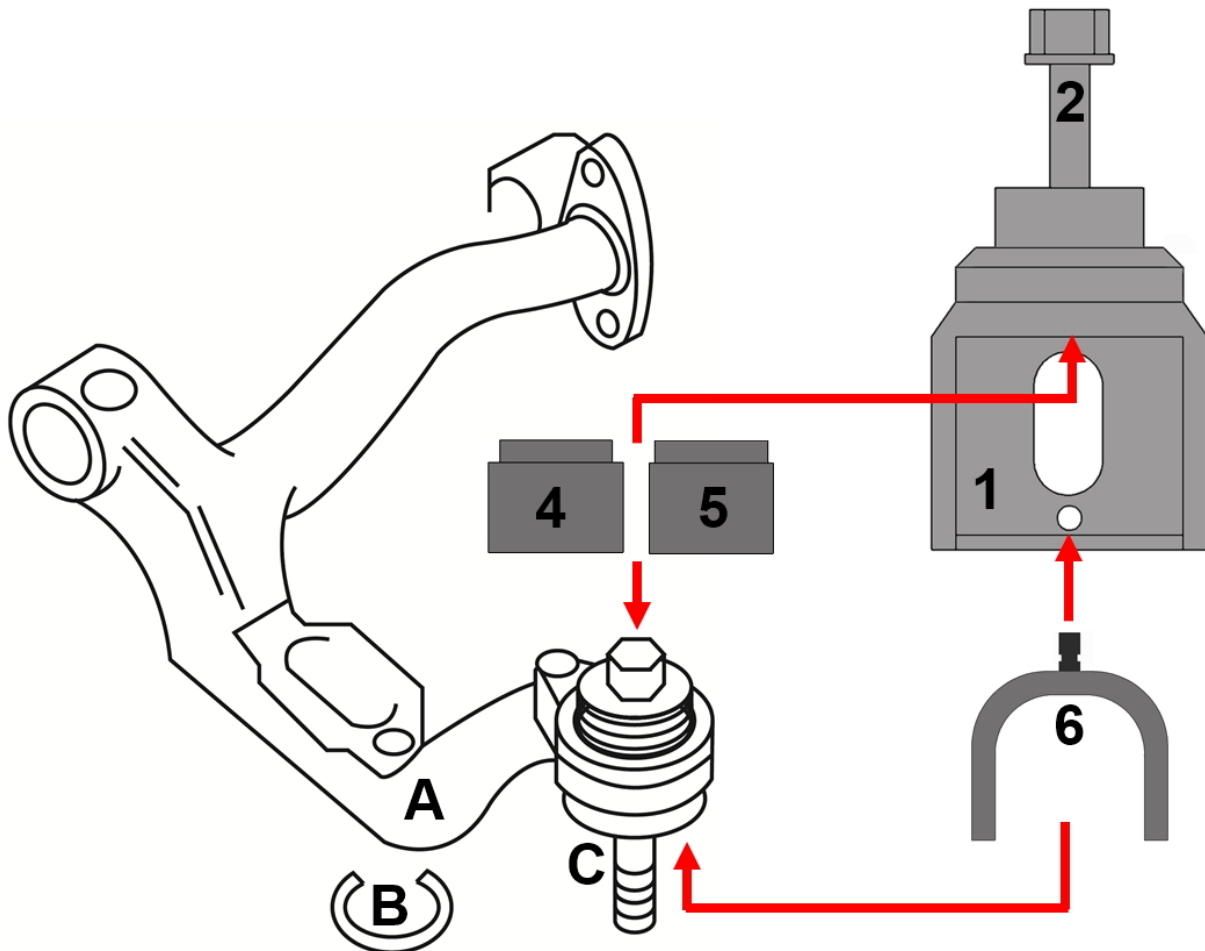
Este juego de herramientas sirve para el desmontaje y montaje de las rótulas de suspensión superiores del eje delantero (rótulas de guía de rueda) en el VW T4 Bus, Multivan, California, etc.

INDICACIONES DE SEGURIDAD

- Mantenga a los niños y personas no autorizadas lejos del área de trabajo.
- No permita que los niños jueguen con este dispositivo o su embalaje.
- Asegúrese de que el área de trabajo está suficientemente iluminada.
- Mantenga el área de trabajo limpia, ordenada, seca y libre de materiales que no vaya a utilizar.
- No permita que personas no capacitadas trabajen con este juego de herramientas.
- Trabaje siempre de acuerdo con las instrucciones del fabricante del vehículo. El presente manual tiene como único objetivo ilustrar el producto y no sustituye a la literatura de servicio específica del vehículo.
- Use siempre guantes y gafas de protección cuando trabaje con este juego de herramientas.
- Durante el trabajo asegúrese de estar en una posición segura y sin peligro de deslizamiento.
- Compruebe regularmente el estado de la herramienta y no la utilice si está dañada.
- Asegúrese de que el vehículo esté correctamente montado.
- No apriete en exceso el husillo ni emplee una fuerza excesiva, ya que podría dañar tanto la herramienta como la pieza del vehículo.
- La herramienta no es adecuada para llaves de impacto neumáticas. El uso de una llave de impacto neumática puede hacer que las piezas de la herramienta estallen y los fragmentos de herramienta volantes pueden causar lesiones.
- Este manual sirve para proporcionar una breve información y no sustituye en modo alguno a un manual del taller, utilice siempre la documentación de servicio específica del vehículo, que contiene indicaciones técnicas como los valores de par, las instrucciones de desmontaje/montaje, etc. que puede consultar.
- Engrase siempre los husillos roscados antes de utilizar la herramienta.

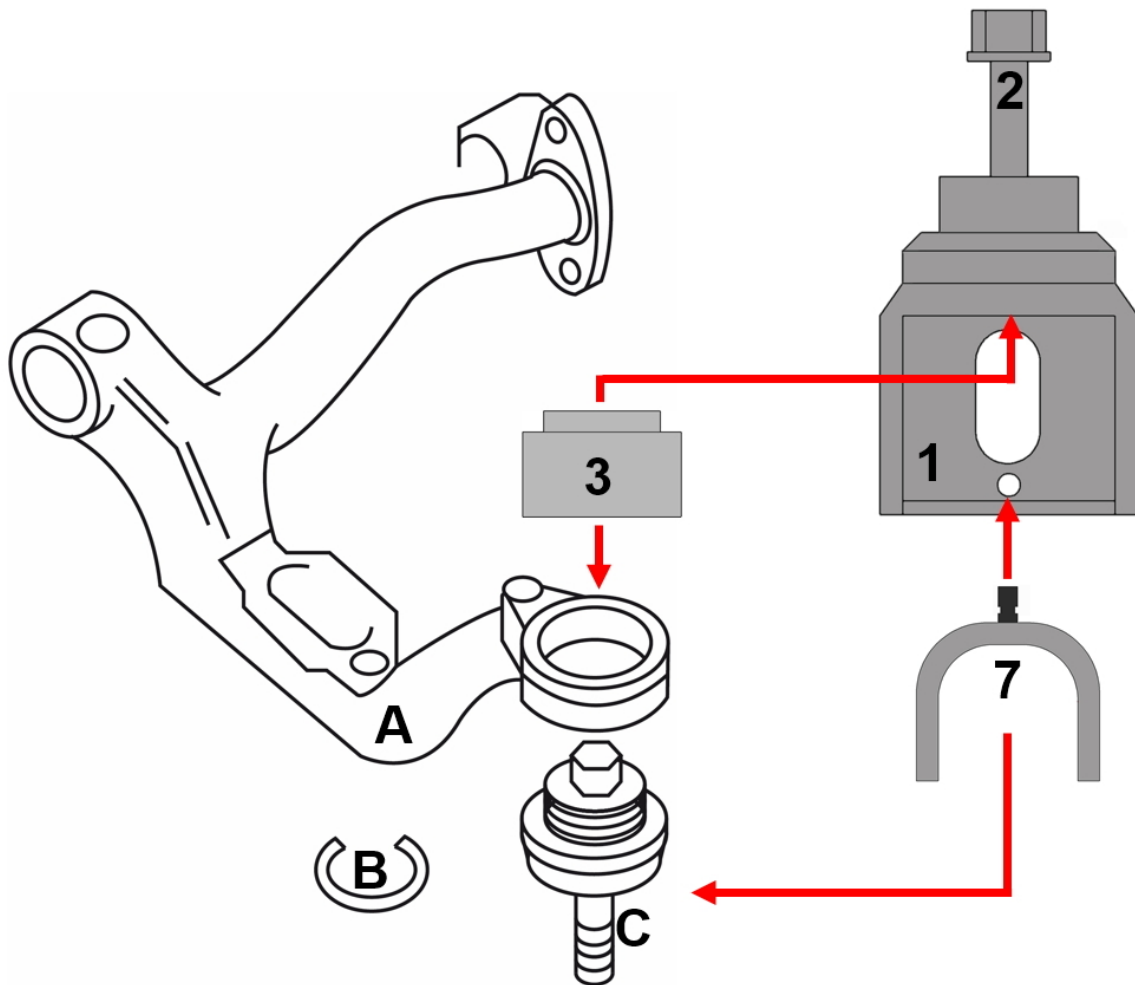
DESMONTAJE

1. Desmonte todos los componentes del eje de manera que la rótula superior (C) quede libremente accesible.
2. Antes de colocar la herramienta, se debe retirar la anillo de seguridad (B).
3. Introduzca la pieza de presión adecuada (4) o (5) en el extractor.
4. Si es necesario, introduzca la horquilla reductora (6) en la parte inferior del extractor (1); la abertura inferior del extractor debe encajar con precisión en el brazo transversal (A).
5. Pretensar ligeramente el extractor con el husillo (2). Compruebe que el extractor está correctamente colocado.
6. Utilice una llave de 24mm o una llave de tubo con carraca para apretar el husillo hasta que la rótula (C) haya salido. Atención: El husillo (2) no es adecuado para llaves de impacto neumáticas.



MONTAJE

1. Limpie el orificio de la rótula antes del montaje.
2. Introduzca la pieza de presión (3) en el extractor.
3. Introduzca la horquilla reductora (7) en la parte inferior del extractor (1); la horquilla reductora debe encajar con precisión en la rótula.
4. Coloque la rótula (C) en el brazo transversal (A).
5. Pretensar ligeramente el extractor con el husillo (2). Compruebe que el extractor está correctamente colocado.
6. Utilice una llave de 24mm o una llave de tubo con carraca para apretar el husillo hasta que la rótula esté en contacto con el brazo transversal. Importante: Después del montaje, hay que colocar un nuevo anillo de seguridad (B). Atención: El husillo (2) no es adecuado para llaves de impacto neumáticas.

**PROTECCIÓN AMBIENTAL**

Deseche este producto al final de su vida útil de forma respetuosa con el medio ambiente. Recicle las sustancias no deseadas, en lugar de tirarlas a la basura. Todas las herramientas, accesorios y embalajes deben clasificarse, llevarse a un punto de recogida de residuos y desecharse de manera respetuosa con el medio ambiente. Consulte con la autoridad local de gestión de residuos sobre las posibilidades de reciclaje.

